

задних — 6,7 кгс/см<sup>2</sup>. Для МАЗ-543311 — шины мод. ИД-304, давление воздуха в передних шинах 6,0, задних — 6,4 кгс/см<sup>2</sup>. Масляный бак гидросистемы — 40 л.

**Масса агрегатов, кг:** задний мост — 693, передняя ось — 443, рама — 548, кабина — 520, седельно-цепное устройство — 235, карданная передача — 47.

Остальные данные см. Автомобиль МАЗ-53371.

#### Автомобиль МАЗ-54323 4x2.2

Седельный тягач выпускается Минским автозаводом с 1988 г. Кабина — двухместная, с двумя спальными местами, подрессоренная, откидывающаяся вперед с помощью гидроцилиндра ручным насосом. Сиденье водителя — подрессоренное, регулируемое по весу водителя, длине, высоте, наклону подушки и спинки. Имеется модификация МАЗ-54323 1 исполнения "ХЛ" для холодного климата (до -60°C)

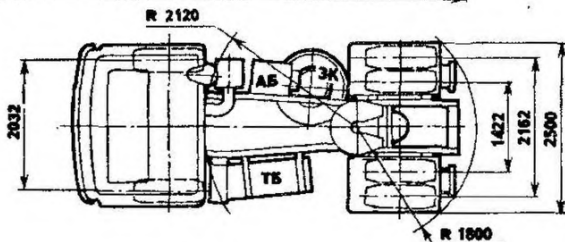
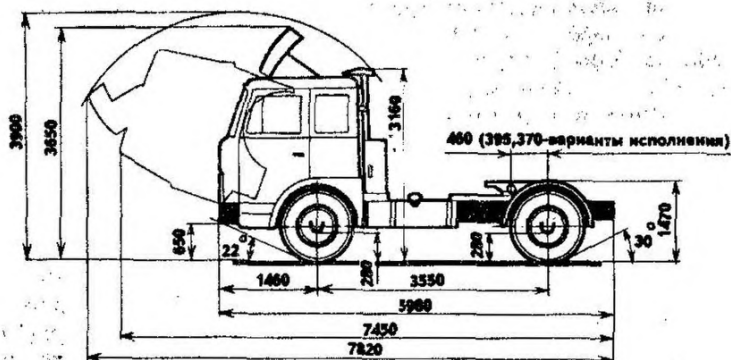
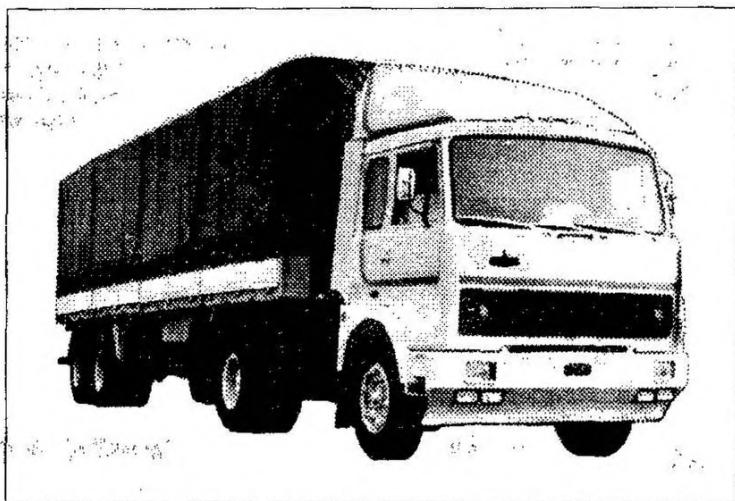
Основной полуприцеп — МАЗ-9397.

Масса, приходящаяся на седельно-цепное устройство, кг	8800
Снаряженная масса, кг	7050
В том числе:	
на переднюю ось	4680
на заднюю ось	2370
Полная масса, кг	16 000
В том числе:	
на переднюю ось	6000
на заднюю ось	10 000
Полная масса основного полуприцепа, кг <sup>1</sup>	26 800
Полная масса автопоезда, кг	34 000
Макс. скорость автопоезда, км/ч	100
Время разгона автопоезда до 60 км/ч, с	60
Макс. преодолеваемый подъем автопоездом, %	18
Выбег автопоезда с 50 км/ч, м	950
Тормозной путь автопоезда с 60 км/ч, м	36,7
Контрольный расход топлива автопоезда, л/100 км:	
при 60 км/ч	32,3
при 80 км/ч	41,8
Радиус поворота, м:	
по внешнему колесу	8,3
габаритный	9,0

Седельно-цепное устройство. Полуавтоматическое, с двумя степенями свободы.

**Двигатель.** Мод. ЯМЗ-238Б, дизель с турбонаддувом, V-обр.(90°), 8 цили., 130×140 мм, 14,86 л, степень сжатия 15,2, порядок работы 1-5-4-2-6-3-7-8, мощность 220 кВт (300 л.с.) при 2000 об/мин, крутящий

<sup>1</sup> Допустимая полная масса полуприцепа при движении по международным магистральным дорогам 30 800 кг.



Автомобиль МАЗ-54323 4×2.2

момент 1180 Н·м (120 кгс·м) при 1200-1400 об/мин. Форсунки — закрытого типа, ТНВД — 8-секционный, золотникового типа, с топливоподкачивающим насосом низкого давления, муфтой опережения впрыска топлива и всережимным регулятором частоты вращения. Воздушный фильтр — сухой, со сменным фильтрующим элементом и индикатором засоренности. Двигатель оснащен электрофакельным устройством (ЭФУ) и, по заказу, подогревателем 15.8106 для подогрева двигателя и отопления кабины.

**Трансмиссия.** Сцепление — мод. ЯМЗ-238Н, двухдисковое, с периферийными пружинами, механическим приводом и пневматическим усилителем. Коробка передач — мод. ЯМЗ-238А, 4-ступенчатая, с демультипликатором, общее число передач — восемь переднего и две заднего хода, синхронизаторы — на всех передачах, кроме заднего хода. Передат. числа: I-7,73; II-5,52; III-3,94; IV-2,80; V-1,96; VI-1,39; VII-1,0; VIII-0,71; ЗХ-11,78 и 2,99. Карданная передача — один карданный вал. Главная передача — разнесенная, 2-ступенчатая; центральный конический редуктор и планетарные передачи в ступицах колес; передат. число (общее) — 5,49.

**Колеса и шины.** Колеса — бездисковые, обод 8,5В-20, крепление 6 болтами с прижимами. Шины — 11,00R20 (300R508) мод. И-111А. Давление воздуха в передних шинах 7,5, задних — 6,7 кгс/см<sup>2</sup>. Число колес 6+1.

**Подвеска.** Передняя — на продольных полуэллиптических рессорах с амортизаторами и стабилизатором поперечной устойчивости, задние концы рессор — скользящие. Задняя — на двух основных и двух дополнительных рессорах и стабилизатором поперечной устойчивости, концы дополнительных рессор и задние концы основных — скользящие.

**Тормоза.** Рабочая тормозная система — с барабанными механизмами (диаметр 420 мм, ширина накладок 160 мм), двухконтурным пневмоприводом, задние тормозные камеры — с пружинными энергоаккумуляторами. Стояночный тормоз — на тормозе задних колес от пружинных энергоаккумуляторов, привод — пневматический. Запасная тормозная система совмещена со стояночной. Вспомогательный тормоз — моторный замедлитель с пневматическим управлением. Привод тормозов полуприцепа — комбинированный (двух- и однопроводный). Имеется предохранитель против замерзания конденсата.

**Рулевое управление.** Рулевой механизм — винт и шариковая гайка-рейка, находящаяся в зацеплении с зубчатым сектором, с встроенным распределителем усилителя руля. Передат. число — 23,55. Усилитель руля — с вынесенным гидроцилиндром.

**Электрооборудование.** Напряжение 24 В, ак. батарея 6СТ-190А (2 шт.), допускается установка ак. батареи 6СТ-182 (2 шт.), генераторная установка Г273В (допускается 74.3701) с встроенным регулятором напряжения, стартер СТ103А-01 или 25.3708.

**Заправочные объемы и рекомендуемые эксплуатационные материалы.** Топливный бак — 350 л, диз. топливо; система охлаждения — 39 л (без подогревателя), тосол А-40; система смазки двигателя — 33 л, летом — М-10ДМ, зимой — М-8ДМ (заменители М-10Г<sub>2</sub>(к) и М-8Г<sub>2</sub>(к); гидроусилитель руля — 5 л, масло марки Р; коробка передач — 9 л, ТСП-15К; картер центрального редуктора ведущего моста — 13 л, ТСП-15К; картер колесной передачи 2×2, 0 л, ТСП-15К; амортизаторы 2×0, 9 л, амортизаторная жидкость АЖ-12Т; предохранитель против замерзания конденсата — 0,2 л, техничес-

кий этиловый спирт; бачок омывателя ветрового стекла — 2 л, жидкость НИИСС-4 в смеси с водой.

**Масса агрегатов (в кг).** Двигатель без коробки передач и сцепления — 1150, двигатель со сцеплением и коробкой передач — 1600, задний мост — 694, передняя ось — 443, рама — 650, кабина — 645, седельно-сцепное устройство — 202, карданная передача — 45.

### Автомобили МАЗ-64226 6x4.2 и МАЗ-54326 4x2.2

Седельные тягачи выпускаются Минским автозаводом с 1989 г. небольшими партиями. Кабина — двухместная, с двумя спальными местами, подрессоренная, откидывающаяся вперед гидроцилиндром с ручным приводом. Сиденье водителя — подрессоренное, регулируемое по весу водителя, длине, высоте, наклону подушки и спинки.

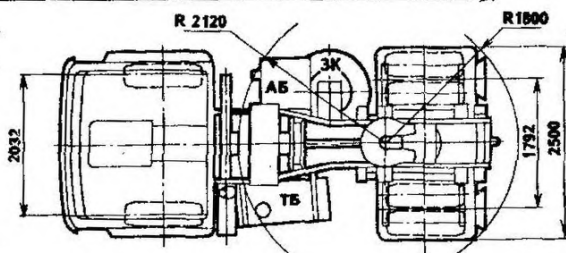
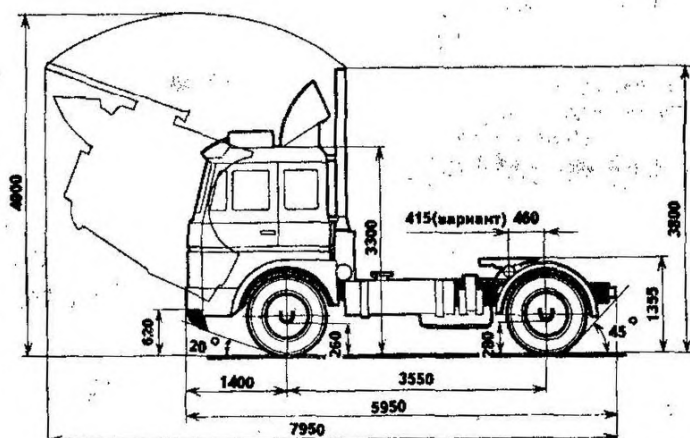
Основной полуприцеп для МАЗ-64226 — МАЗ-93866.

Размеры МАЗ-64226 см. схему на стр. 296 и МАЗ-54326 на стр. 292.

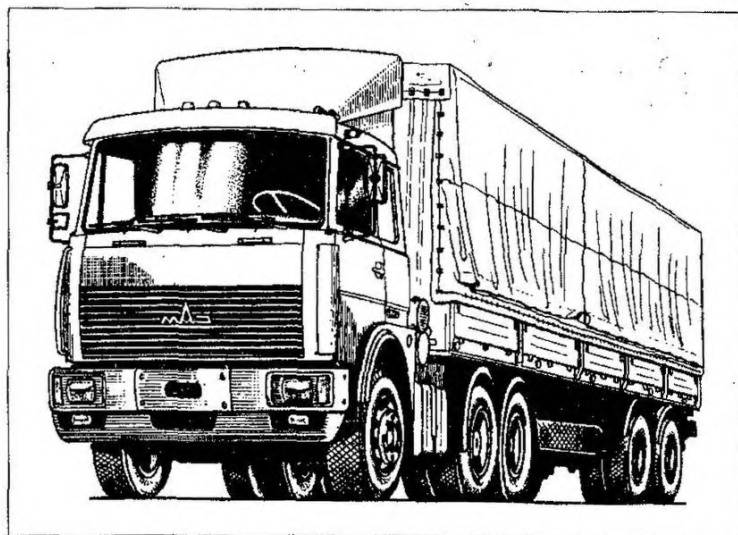
	МАЗ-64226	МАЗ-54326
Масса, приходящаяся на седельно-сцепное устройство, кг	14 700	8800
Снаряженная масса, кг	9150	7050
В том числе:		
на переднюю ось	4500	4610
на тележку (заднюю ось)	4650	2450
Полная масса, кг	24 000	16 000
В том числе:		
на переднюю ось	6000	6000
на тележку (заднюю ось)	18 000	10 000
Полная масса основного полуприцепа, кг	32 700	30 800
Допустимая полная масса буксируемого полуприцепа, кг	38 700	32 800
Полная масса автопоезда, (с основным полуприцепом), кг	42 000	40 000
Макс. скорость автопоезда, км/ч	100	100
Время разгона автопоезда до 60 км/ч, с	54	54
Тормозной путь автопоезда с 60 км/ч, м	36,7	36,7
Макс. преодолеваемый подъем автопоездом, %	18	18
Выбег автопоезда с 50 км/ч, м	850	900
Контрольный расход топлива, л/100 км:		
при 60 км/ч	33,0	29,6
при 80 км/ч	40,4	34,1
Радиус поворота, м:		
по внешнему колесу	9,2	7,4
габаритный	10,1	8,8

**Седельно-сцепное устройство.** Полуавтоматическое, с двумя степенями свободы.

**Двигатель.** Мод. D2866LXF (фирмы "MAN", ФРГ), дизель с турбонаддувом, рядный, 6 цилиндров, 11,967 л, мощность 265 кВт (360 л.с.) при 2000-2200 об/мин, крутящий момент 1500 Н·м (153 кгс·м) при 1200-1400 об/мин. Система охлаждения — жидкостная, имеется муфта отключения вентилятора.



Автомобиль МАЗ-54326 4×2.2



**Автомобиль МАЗ-64226 6×4.2**

Воздушный фильтр — сухой, со сменным фильтрующим элементом и индикатором засоренности. Выпуск отработавших газов — вверх, за кабиной. По заказу устанавливается подогреватель 15.8106 для подогрева двигателя и отопления кабины.

**Трансмиссия.** Сцепление — мод. СМФЗ-430, однодисковое, с гидравлическим приводом выключения. Коробка передач — мод. ZF16S, имеет 16 передач для движения вперед и две передачи заднего хода, синхронизаторы на всех передачах, кроме заднего хода. Передат. числа: I-13,80; II-11,55; III-9,59; IV-8,02; V-6,81; VI-5,70; VII-4,58; VIII-3,84; IX-3,01; X-2,52; XI-2,09; XII-1,75; XIII-1,49; XIV-1,24; XV-1,00; XVI-0,84; ЗХ-12,23 и 10,37. Карданная передача: на МАЗ-64226 два карданных вала, на МАЗ-54326 — один карданный вал. Главная передача ведущих мостов — разнесенная, двухступенчатая; центральный конический редуктор и планетарные передачи в ступицах колес, передат. число (общее) — 3,97. Ведущие мосты имеют блокировку межколесного дифференциала, средний мост МАЗ-64226 — с блокируемым межосевым дифференциалом.

**Колеса и шины.** Колеса — дисковые, обод 8,5В-20, крепление — 10 гайками. Шины 11,00R20 (300R508) мод. И-111А. Давление воздуха в передних шинах 8,0; задних — 6,7. Число колес: МАЗ-64226 — 10+1, МАЗ-54326 — 6+1. На МАЗ-64226 место крепления запасного колеса не предусмотрено.

**Подвеска.** Передняя — на листовых рессорах с задними скользящими концами, амортизаторами и стабилизаторами поперечной устойчивости. Задняя: на МАЗ-64226 — рессорно-балансирная с шестью реактивными штангами, концы рессор — скользящие; на МАЗ-54326 — на двух основных и двух дополнительных рессорах, концы дополнительных рессор и задние концы основных — скользящие.

**Электрооборудование.** Напряжение 24 В, генератор и стартер фирмы "BOSCH", тахограф фирмы "KINZLE", тахометр фирмы "VDO".

**Объем топливных баков:** на МАЗ-64226 — 500 л, на МАЗ-54326 — 350 л. Эксплуатационные материалы для силового агрегата (масла, смазки, жидкости и др.) — по предписанию фирмы "MAN".

Данные по тормозам и рулевому управлению см. Автомобили МАЗ-64221 и МАЗ-54323.

### Автомобили МАЗ-64229, МАЗ-64221 и МАЗ-64224 6×4.2

Седелные тягачи выпускаются Минским автозаводом: МАЗ-64229 с 1987 г., МАЗ-64221 и -64224 с 1989 г. Кабина — двухместная, подрессоренная, с двумя спальными местами, откидывающаяся вперед с помощью гидроцилиндра с ручным приводом гидронасоса, оборудована местами крепления ремней безопасности. Сиденье водителя — подрессоренное, регулируемое по весу водителя, длине, высоте, наклону подушки и спинки.

Основные полуприцепы: для МАЗ-64229 — МАЗ-9398, для МАЗ-64221 и -64224 — МАЗ-93866.

	МАЗ-64229	МАЗ-64221, МАЗ-64224
Масса, приходящаяся на седельно-цепное устройство, кг	14 700	14 700
Снаряженная масса, кг	9050	9470 <sup>1</sup>
В том числе:		
на переднюю ось	4630	5100
на тележку	4420	4370
Полная масса, кг	24 000	24 500
В том числе:		
на переднюю ось	6000	6380
на тележку	18 000	18 120
Допустимая полная масса полуприцепа, кг	32 700	32 700
Макс. скорость автопоезда, км/ч	95	100
Время разгона автопоезда до 60 км/ч, с	60	54
Макс. преодолеваемый подъем автопоезда, %	18	18
Выбег автопоезда с 50 км/ч, м	900	900
Тормозной путь автопоезда с 60 км/ч, м	38,5	38,5
Контрольный расход топлива, автопоезда, л/100 км:		
при 60 км/ч	37,3	35,9
при 80 км/ч	46,3	45,1
Радиус поворота, м:		
по внешнему колесу	9,2	9,2
габаритный	10,1	10,1

**Седелно-цепное устройство.** Полуавтоматическое, с двумя степенями свободы.

<sup>1</sup> С дополнительным оборудованием.