

МИНИСТЕРСТВО АВТОМОБИЛЬНОЙ ПРОМЫШЛЕННОСТИ

НАУЧНО-ИССЛЕДОВАТЕЛЬСКИЙ ИНСТИТУТ ИНФОРМАЦИИ

АВТОМОБИЛЬНОЙ ПРОМЫШЛЕННОСТИ

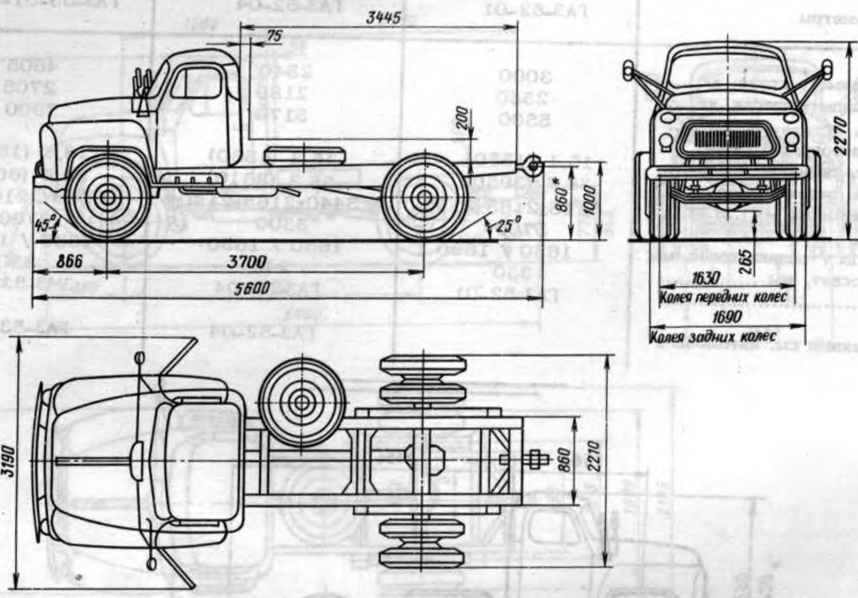
(НИИНАВТОПРОМ)

УДК 629.113(47)(085)

АВТОМОБИЛИ, АВТОБУСЫ,
ТРОЛЛЕЙБУСЫ,
ПРИЦЕПНОЙ СОСТАВ,
АВТОПОГРУЗЧИКИ
СЕРИЙНОГО ПРОИЗВОДСТВА

НОМЕНКЛАТУРНЫЙ КАТАЛОГ

Москва 1986



ГАЗ-53-12-016, -53-14

6150/43
 -43 143 мм - динко
 -185
 -142
 130
 129

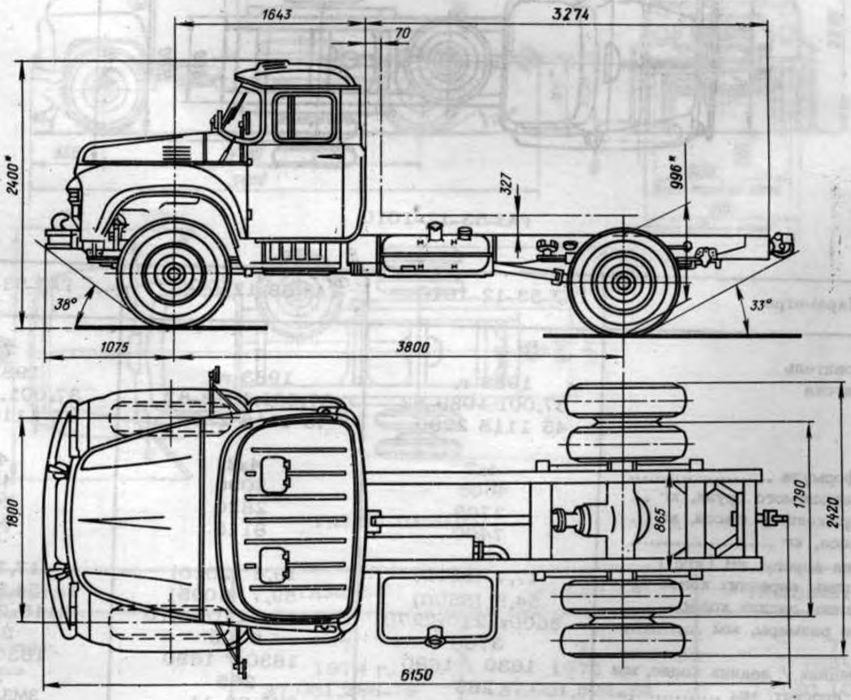
3800/43
 344 88,3 база

360
 344
 160
 -129
 31

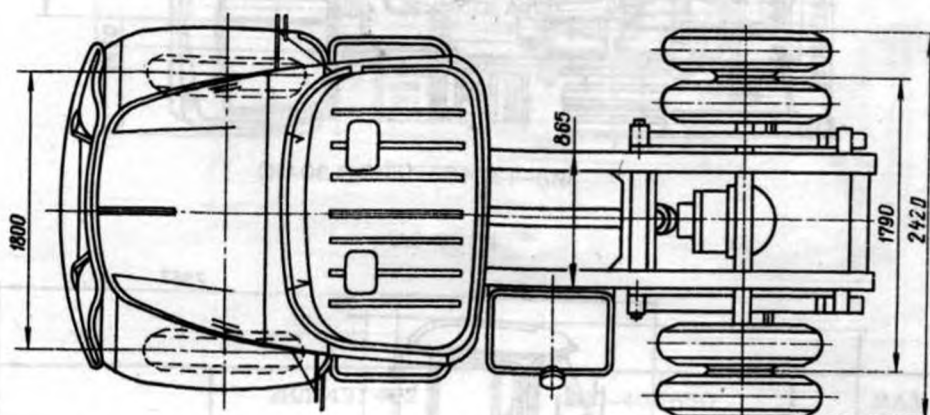
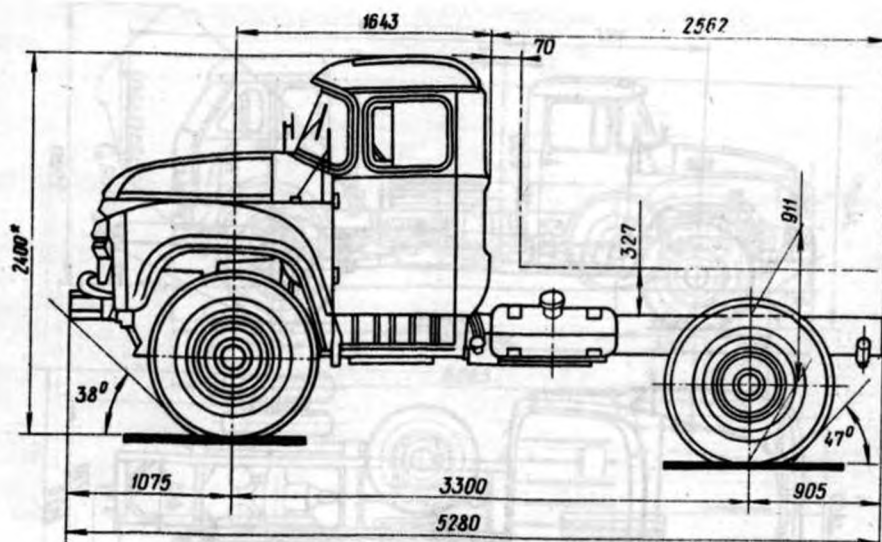
3800
 1045
 4875

6150
 1875
 2751/43
 86 2965 мм

415
 384 загн
 =280 дес.
 258
 =220
 215
 5

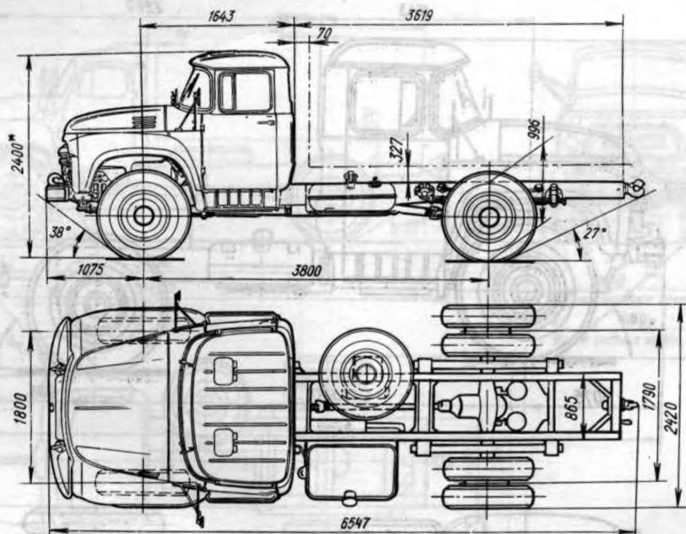


ЗИЛ-495710 (ЗИЛ-130Б2-80)

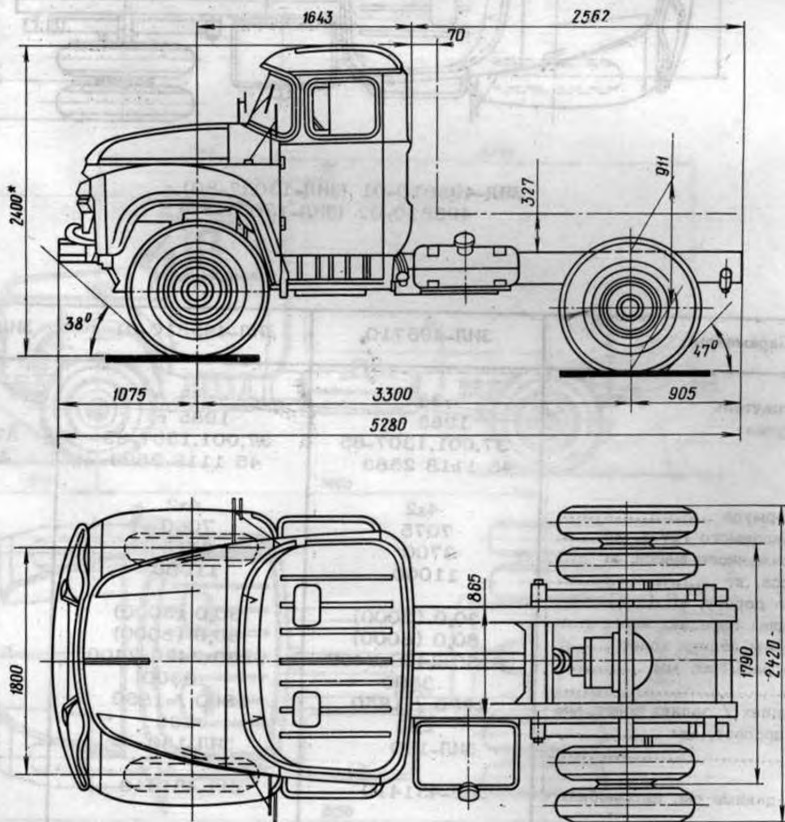


ЗИЛ-495810-01 (ЗИЛ-130Д2-80), -
495810-02 (ЗИЛ-130Д1-80)

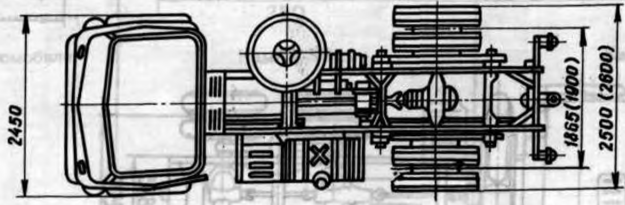
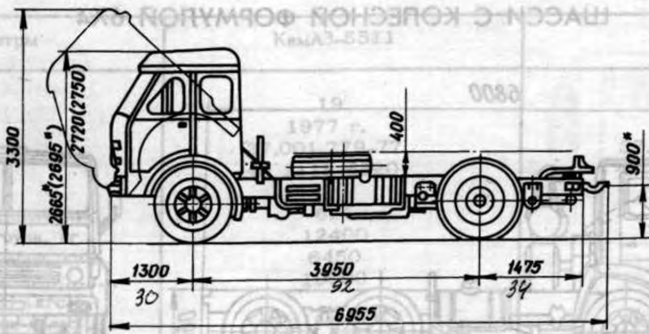
Параметры	ЗИЛ-495710	ЗИЛ-495810-01	ЗИЛ-495810-02
Завод-изготовитель	33	33	33
Начало выпуска	1985 г.	1985 г.	1985 г.
ТУ	37.001.1307-85	37.001.1307-85	37.001.1307-85
Код ОКП	45 1118 2583	45 1118 2594	45 1118 2591
Колесная формула	4x2	4x2	4x2
Масса перевозимого груза, кг	7075	7060	7085
Масса снаряженного шасси, кг	3700	3715	3690
Полная масса, кг	11000	11000	11000
Нагрузка на дорогу, кН (кгс):			
через шины передних колес	30,0 (3000)	30,0 (3000)	30,0 (3000)
через шины задних колес	80,0 (8000)	80,0 (8000)	80,0 (8000)
Габаритные размеры, мм	6150x2420x2400	5280x2420x2400	5280x2420x2400
База, мм	3800	3300	3300
Колея передних / задних колес, мм	1800 / 1850	1800 / 1850	1800 / 1850
Дорожный просвет, мм	265	265	265
Двигатель	ЗИЛ-130	ЗИЛ-130	ЗИЛ-130
Остальные данные см. автомобили	ЗИЛ-431410	ЗИЛ-431410	ЗИЛ-431410



ЗИЛ-431452 (ЗИЛ-130АН)



ЗИЛ-495850 (ЗИЛ-130К)



МАЗ-5334

Параметры	ЗИЛ-431452	ЗИЛ-495850	МАЗ-5334
Завод-изготовитель	33	33	32
Начало выпуска	1985 г.	1985 г.	1978 г.
ТУ	37.001.1312-85	37.001.1312-85	37.001.686-76
Код ОКП	45 1118 2597	45 1118 2598	45 1118 2421
Колесная формула	4x2	4x2	4x2
Масса перевозимого груза, кг	7125	7255	9150
Масса снаряженного шасси, кг ...	3650	3520	5950
Полная масса, кг	11000	11000	15325
Нагрузка на дорогу, кН (кгс):			
через шины передних колес ...	30,0 (3000)	30,0 (3000)	52,2 (5325)
через шины задних колес	80,0 (8000)	80,0 (8000)	98,0 (10000)
Габаритные размеры, мм	6547x2420x2400	5280x2420x2400	6955x2500x2720
База, мм	3800	3300	3950
Колея передних / задних колес, мм	1800 / 1850	1800 / 1850	1970 / 1865
Дорожный просвет, мм	265	265	270
Двигатель	ЗИЛ-157Д	ЗИЛ-157Д	ЯМЗ-236
Остальные данные см. автомобиль	ЗИЛ-431410		МАЗ-5335

2750
258
140
-129
470
-384

Параметры	ГАЗ-52-04	ГАЗ-52-05	ГАЗ-53-12
Кабина	Цельнометаллическая, 2-местная		
Платформа	Деревянная; задний и боковые борта - откидные	Деревянная, с откидным задним бортом, со съёмными дугами и тентом	Деревянная, с металлическим каркасом основания; задний и боковые борта - откидные
внутренние размеры, мм	3060x2070x610	2930x2000x890	3740x2170x680
погрузочная высота, мм	1210	1210	1350
Максимальная скорость, км/ч ...	70	70	80
Тормозной путь, м, со скорости, км/ч	25 / 50	25 / 50	25 / 50
Расход топлива, л/100 км, при скорости, км/ч	20 / 50	20 / 50	23,4 / 60
Ресурс, тыс. км	175	175	250



ГАЗ-53-12-016



ЗИЛ-431410 (ЗИЛ-130-80)

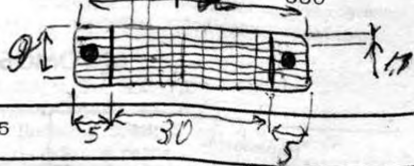


ЗИЛ-431510 (ЗИЛ-130Г-80)

Параметры	ГАЗ-53-12-016	ЗИЛ-431410	ЗИЛ-431510
Завод-изготовитель	7	33	33
Начало выпуска	1984 г.	1985 г.	1985 г.
ТУ	37.001.1088-82	37.001.1307-85	37.001.1307-85
Код ОКП	45 1114 2174	45 1115 2351	45 1115 2355
Колесная формула	4x2	4x2	4x2
Масса перевозимого груза, кг ...	4500	6000	6000
Прицеп		ГКБ-817	ГКБ-817В
Полная масса прицепа, кг	3500	8000	8000
Масса снаряженного автомобиля, кг	3365	4380	4575
Полная масса, кг	8115	10605	10800
Нагрузка на дорогу, кН (кгс):			
через шины передних колес	19,79 (2020)	26,70 (2665)	28,42 (2900)
через шины задних колес	59,73 (6095)	78,40 (7940)	77,42 (7900)
Габаритные размеры, мм	6395x2380x2270	6675x2500x2400	7610x2500x2400
База, мм	3700	3800 <i>384</i>	4500
Колеса передних / задних колес, мм	1630 / 1690	1800 / 1790	1800 / 1790
Дорожный просвет, мм	265	270	270
Двигатель	ЗМЗ-53-11 / К	ЗИЛ-130 / К	ЗИЛ-130 / К

Параметры	ГАЗ-53-12-016	ЗИЛ-431410	ЗИЛ-431510
количество и расположение цилиндров	8V	8V	8V
рабочий объем, л	4,25	6,0	6,0
мощность, кВт (л.с.), при мин ⁻¹	88,2 (120) / 2400	110,3 (150) / 3200	110,3 (150) / 3200
крутящий момент, Н·м (кгс·м), при мин ⁻¹	284 (29) / 2000-2400	402 (41) / 1800-2000	402 (41) / 1800-2000
Топливо	1-дисковое, с механическим приводом выключения	Бензин А-76	
Сцепление	Механическая, 4-ступенчатая	Механическая, 5-ступенчатая	
Коробка передач	6,55; 3,09; 1,71; 1,00; з.х. 7,77	7,44; 4,10; 2,29; 1,47; 1,00; з.х. 7,09	7,44; 4,10; 2,29; 1,47; 1,00; з.х. 7,09
передаточные числа	Гипоидная; 6,83	Двойная (6,32) или гипоидная (6,83)	
Главная передача	Глобоидальный червяк и 3-гребневой ролик; 21,3	2-ступенчатый: винт - шариковая гайка и рейка - зубчатый сектор; 20,0	
Рулевой механизм	-	Гидравлический	
усилитель	С барабанными тормозами, гидравлическим приводом и гидровакуумным усилителем	С барабанными тормозами и отдельным пневматическим приводом	
Тормозные системы: рабочая	Трансмиссионная, с механическим приводом	На задние колеса от пружинных энергоаккумуляторов	
стояночная	-	Стояночная, на задние колеса	
запасная	240-508	Зависимая, рессорная 250-508Р или 250-508	250-508Р или 250-508
Передняя / задняя подвеска			
Шины			
Кабина	Цельнометаллическая, 3-местная		
Платформа	Деревянная; задний и боковые борта - откидные		
внутренние размеры, мм	3740x2170x680	3752x2326x575	4686x2326x575
погрузочная высота, мм	1350	1450	1450
Максимальная скорость, км/ч ...	80	90	90
Тормозной путь, м, со скоростью, км/ч	25 / 50	25 / 50	25 / 50
Расход топлива, л/100 км, при скорости, км/ч	23,4 / 60	26,5 / 60	26,5 / 60
Ресурс, тыс. км	250	350	350

Параметры	ГАЗ-53-12-016	ЗИЛ-431410	ЗИЛ-431510
Завод-изготовитель	32		
Начало выпуска	1978 г.		
ТУ	37,001.684-76		
Код ОКП	45 1116 2111		
Колесная формула	4x2		
Масса перевозимого груза, кг.....	8000		
Прицеп	МАЗ-8926		
Полная масса прицепа, кг	12000		
Масса снаряженного автомобиля, кг	6725		
Полная масса, кг	14950		
Нагрузка на дорогу, кН (кгс): через шины передних колес	48,51 (4950)		
через шины задних колес	98,0 (10000)		
Габаритные размеры, мм	7230x2500x2720		
База, мм	3950		
Колеса передних / задних колес, мм	1970 / 1865		
Дорожный просвет, мм	270		
Двигатель	ЯМЗ-236М/Д		
количество и расположение цилиндров	6V		



4230 / 43
 43
 293
 258
 350
 344