

Mini Class

SUPER 800-3i

RAUPENFERTIGER



Einbaubreiten 0,50 - 3,50 m
Maximale Einbaukapazität 300 t/h
Durchfahrtsbreite 1,40 m



Mini Class Fertiger mit maximalem Einsatzspektrum



Der SUPER 800-3i ist ein äußerst kompakter Kleinfertiger, der sich für eine Vielzahl von Anwendungen eignet. Ob beim Einbau auf schmalen Wegen, nah an Mauern und Kanten, zwischen Straßenbahngleisen oder in Gebäuden: Gerade auf beengtem Raum kann der SUPER 800-3i seine Möglichkeiten voll ausspielen.

In puncto Technologie kann der SUPER 800-3i mit den großen „Strich 3“-Fertigern mithalten.

Das leistungsstarke Materialförderkonzept ist ebenso ausgefeilt wie das Bedienkonzept ErgoBasic.

Ausgestattet mit der Einbaubohe AB 220 TV mit Tamper und Vibration erreicht dieser Kleinfertiger beste Vorverdichtungswerte.

Nicht zuletzt überzeugt das günstige Preis-Leistungs-Verhältnis dieses Minifertigers. Es macht ihn zum idealen Partner in den Bereichen Städte-, Landschafts- und Gartenbau und so besonders interessant für viele kommunale Betriebe.

Die Highlights des SUPER 800-3i



Großes Einbauspektrum
von 0,50 - 3,50 m
für eine Vielzahl von
Einbaumaßnahmen

**Für Einsätze unter
engsten Bedingungen**
dank kompakter
Abmessungen

**Flexible
Beschickungsmöglichkeiten**
durch asymmetrische
Bunkerwand

**Einfache
Handhabung**
aufgrund des leicht
verständlichen und
innovativen ErgoBasic
Bedienkonzepts

**Leistungstark
und wirtschaftlich**
dank des
Deutz Dieselmotors
mit 55,4 kW
und ECO-Stufe

**Stabiler
Geradauslauf**
und präzises
Lenkverhalten
durch geregelte
Fahrantriebe

**Hohe
Vorverdichtung**
mit der Ausziehbohle
AB 220 TV (Tamper
und Vibration)

Kompakt, leicht und wendig

Immer wenn die Baustelle besonders eng, schmal oder niedrig wird, kommt der SUPER 800-3i zum Einsatz. Seine Maße machen ihn zum idealen Partner im Garten- und Landschaftsbau sowie beim Bau von Parkplätzen, Wirtschafts-, Rad- und Fußgängerwegen.

Gefragt ist der Mini Class Fertiger auch bei Arbeiten an Autobahnmittelstreifen, in Tiefgaragen und niedrigen Hallen.

An all diesen Einsatzorten sind seine geringen Ausmaße, seine große Manövrierfähigkeit und seine Leistungstärke entscheidend für einen effizienten Einsatz.

Technisch ausgefeilt stellt sich dieser Fertiger erfolgreich auch schwierigsten Bedingungen. So erlaubt zum Beispiel die asymmetrische Bunkerwand gerade unter extrem beengten Verhältnissen eine problemlose Beschickung des Minifertigers.



BAU VON WIRTSCHAFTSWEGEN



BAU VON PLÄTZEN



WEGEBAU IN PARKANLAGEN



ASPHALTEINBAU IN INDUSTRIEHALLEN



BAU VON RAD- UND FUSSWEGEN



BEFÜLLEN VON KANALGRÄBEN



BELAGSEINBAU IN SPORTSTÄTTEN



MITTELSTREIFENBEFESTIGUNG
AUF AUTOBAHNEN



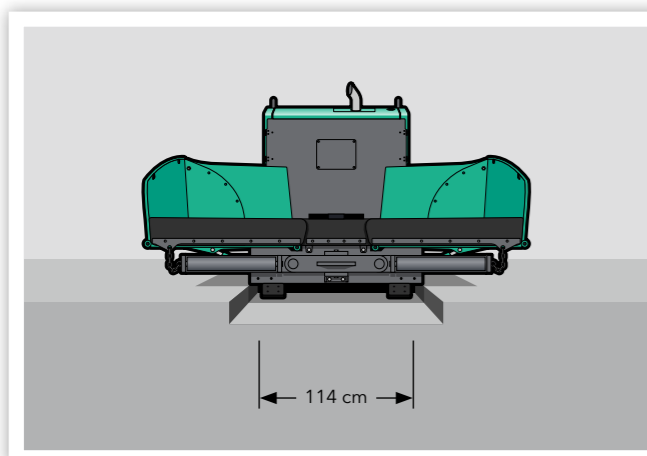
ASPHALTEINBAU AUF DÄMMEN



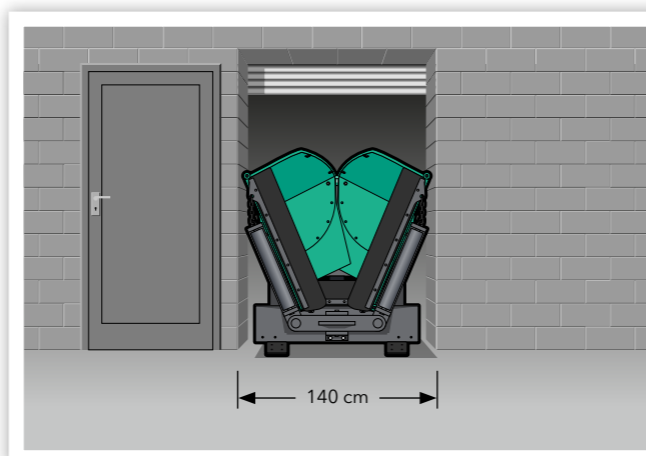
HERSTELLUNG DES UNTERBAUS
FÜR PFLASTERSTEINE

Die hier gezeigten Einsatzgebiete sind typisch für die VÖGELE Mini Class. Abbildungen können auch das Vorgängermodell zeigen.

Maßarbeit auf engem Raum

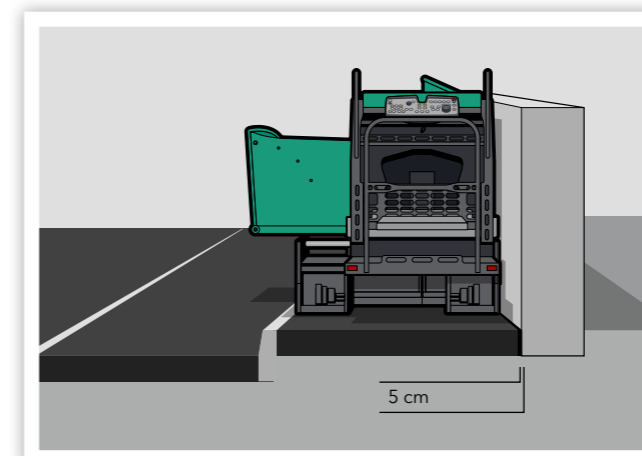


» **Mit einer äußeren Spurbreite** von nur 1,14 m eignet sich der Raupenfertiger hervorragend für den Einbau zwischen Gleisen und in Frässpuren.



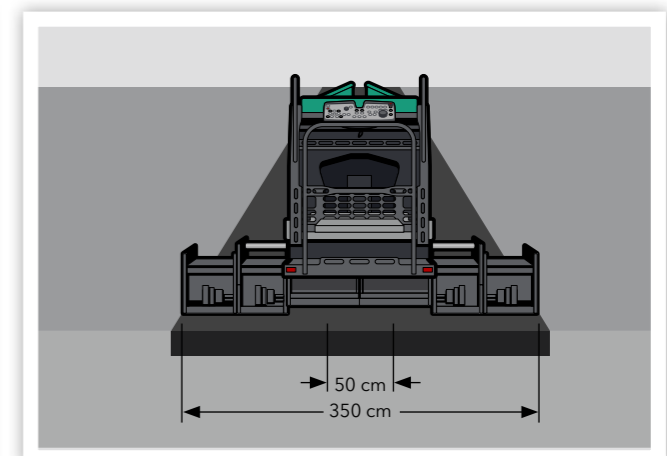
» **Dank der geringen Durchfahrtsbreite** von 1,40 m stellen auch schmale Einfahrten oder Tore kein Hindernis mehr dar. Somit kommt der Fertiger auch durch enge Zufahrten und ermöglicht selbst das Fertigen von Verkehrsflächen in Gebäuden wie Tiefgaragen unproblematisch.

Bis 5 cm an Begrenzungen heran



» **Das durchdachte Maschinendesign** erlaubt das maschinelle Fertigen bis 5 cm an seitliche Begrenzungen.

» **Die Gesamthöhe** von weniger als 2,00 m ermöglicht Einbauarbeiten in niedrigen Räumen und unter Vordächern.



» **Das große Arbeitsbreitenspektrum** von 0,50 m bis 3,50 m ermöglicht den Einsatz in unterschiedlichsten Anwendungen und sorgt für eine hohe Maschinenauslastung.

Perfektes Materialmanagement



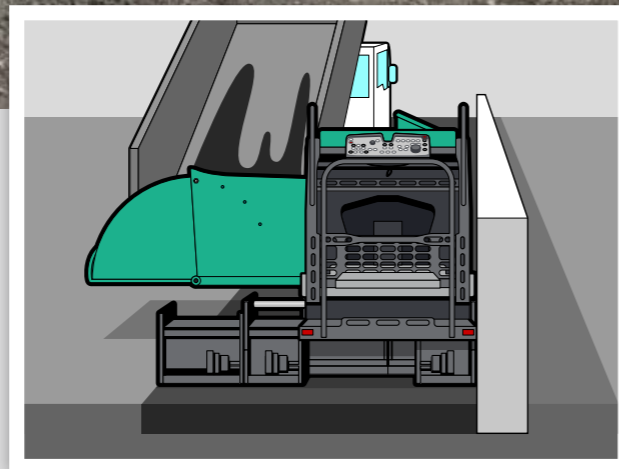
Flexible Beschickungsmöglichkeiten sind besonders dann wichtig, wenn es schmal und eng wird. Genau hierfür wurde der große Materialbehälter des VÖGELE SUPER 800-3i konzipiert. Er kann je nach Platzverhältnissen mit einem LKW oder Bagger komfortabel beschickt werden.

Das leistungsstarke Kratzerband, der große Materialtunnel und die höhenverstellbaren Verteilerschnecken sorgen für einen bedarfsgerechten und präzisen Materialfluss hin zur Bohle.

Flexible Beschickung

Der große Materialbehälter mit separat verstellbaren Seitenwänden ist so konstruiert, dass die Maschine immer bestmöglich und wirtschaftlich beschickt werden kann. Ganz egal, ob von vorne mit dem LKW oder seitlich mit einem Bagger – es findet sich immer eine passende Einstellung für die Bunkerwände.

Die optionale asymmetrische Bunkerwand (links) ermöglicht die Beschickung durch LKW, auch wenn das Mischgutfahrzeug nicht mittig vor der Maschine andocken kann, wie z. B. beim Einbau entlang von Mauern und anderen Begrenzungen.



Die asymmetrische Bunkerwand ermöglicht das hydraulische Verstellen der linken Behälterwand. Zusammen mit dem nach links versetzbaren Abdruckbalken erleichtert dies die Materialversorgung durch LKWs beim Einbau entlang von Mauern und anderen Begrenzungen.

Optimaler Materialfluss

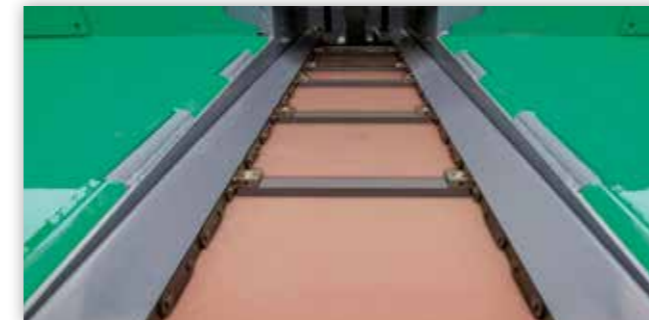
Die Fertiger der Mini Class verfügen über ein leistungsstarkes Materialtransportsystem. Der großvolumige Materialbehälter sorgt für eine ausreichende Bevorratung und der breite Materialtunnel erlaubt einen hohen Mischgutdurchsatz.

Dank der großen Schneckenflügel ist eine gleichmäßige Verteilung des Mischguts vor der Bohle gesichert.



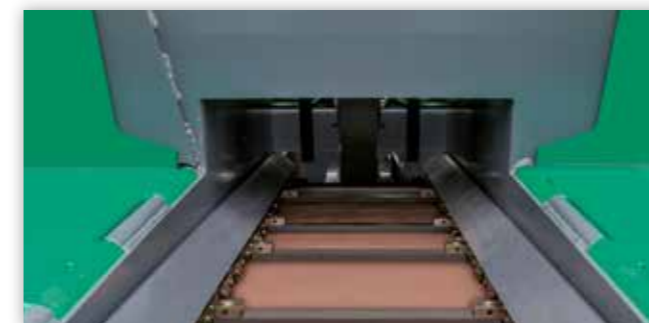
Großvolumiger Aufnahmebehälter

Mit einer Kapazität von 5,8 t ist der Materialbehälter des Kleinfertigers so ausgelegt, dass eine geregelte Mischgutzufuhr gewährleistet ist und keine Engpässe aufkommen.



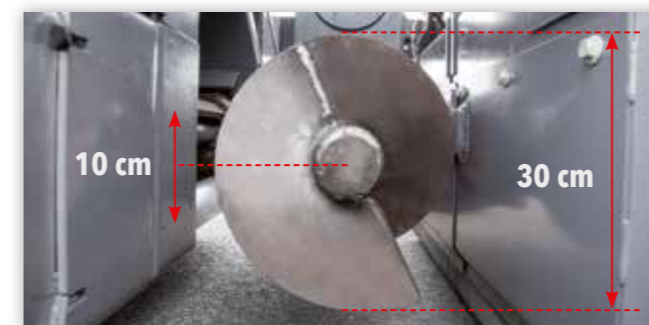
Optimaler Kratzerbandantrieb

Durch die Anordnung des Kratzerbandantriebs hinten wird eine optimale Kraftübertragung und somit eine hohe Förderleistung bei geringem Materialverschleiß erreicht. Das Kratzerband ist reversibel, sodass kein Materialverlust beim Umsetzen entsteht.



Breiter Materialtunnel

Der Materialtunnel ist so groß dimensioniert, dass ein hoher Materialdurchsatz von bis zu 300 t/h gewährleistet ist.



Große Schneckenflügel

Die Schneckenflügel mit einem Durchmesser von 300 mm sorgen für eine homogene Verteilung des Mischguts. Die Höhenlage der Verteilerschnecken kann stufenlos um 100 mm verstellt werden, auf Wunsch sogar hydraulisch.

Das ErgoBasic Bedienkonzept



Das Bedienkonzept ErgoBasic wurde in Anlehnung an das bewährte ErgoPlus Bediensystem unserer Großfertiger konzipiert und speziell auf die Notwendigkeiten und Ansprüche der Nutzer unserer Mini Class Fertiger abgestimmt.

Ziel war es, ein Bediensystem zu entwickeln, mit dem kleine Maschinen genauso schnell, präzise und intuitiv zu bedienen sind wie unsere großen Maschinen.

Damit ist VÖGELE der einzige Hersteller, der ein standardisiertes Bedienkonzept für alle Fertigerklassen bietet.



Die **ErgoBasic** Fahrer-Bedienkonsole

„Volle Kontrolle für den Fahrer!“

Die ErgoBasic Fahrer-Bedienkonsole

Alles auf einen Blick: Die Funktionen sind übersichtlich, praxisgerecht und logisch angeordnet, die Verwandtschaft zur ErgoPlus Bedienkonsole ist offensichtlich. So wurden die Art der Schalter und die Symbolik konsequent übernommen und auf die Funktionen eines Minifertigers abgestimmt. Ein Display ist hier aufgrund des geringeren Funktionsumfangs nicht notwendig.

Außerdem wird der Status aller Einstellungen über LED-Leisten direkt neben der jeweiligen Funktion in Prozent angezeigt.

Weitere LEDs visualisieren zudem die eingestellte Leistung der Verteilerschnecken und der Verdichtungsaggregate sowie den Füllstand des Dieseltanks.



Funktions- und Statusanzeigen

Dank der Funktions- und Statusanzeigen hat der Bediener auch ganz ohne Display seine Maschine fest im Griff. So kann er den Füllstand des Dieseltanks direkt ablesen und erkennen, ob Fehler vorliegen.



Auswahl aus verschiedenen Betriebsarten

Alle wichtigen Einbau- und Fertigerfunktionen sind auf der ErgoBasic Bedienkonsole direkt über einzelne Taster regelbar. Auf Knopfdruck wechselt der Fertiger in die benachbarte Betriebsart in der Reihenfolge: Einbauen, Ansetzen, Umsetzen, Neutral. Eine Leuchtdiode zeigt an, welche Betriebsart ausgewählt ist. Die Memory-Funktion speichert beim Verlassen der Betriebsart „Einbauen“ alle zuletzt eingestellten Werte. Nach dem Umsetzen des Fertigers stehen somit die gespeicherten Einstellungen sofort wieder zur Verfügung.



Leistung der Verteilerschnecken

Die maximale Leistung der Verteilerschnecken kann im Automatikmodus separat für rechts und links über die Plus- und Minus-Tasten an die Arbeitsbreite angepasst werden. Der eingestellte Wert in Prozent wird über die LEDs angezeigt.



Sichere Bedienung bei Nachteinsätzen

Damit der Fahrer auch bei Nachteinsätzen den Fertiger sicher bedienen kann, schaltet sich bei einsetzender Dunkelheit automatisch eine blendfreie Hintergrundbeleuchtung ein.



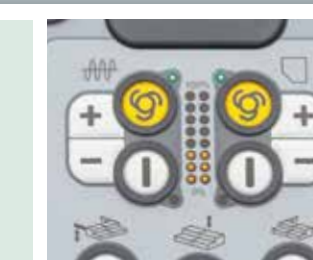
Dieselmotor mit Drehzahlstufen

Für den Dieselmotor gibt es drei Drehzahlstufen: MIN, ECO und MAX. Mit Pfeiltasten kann einfach die gewünschte Stufe eingestellt werden. Sehr viele Baumaßnahmen können in der ECO-Stufe abgewickelt werden. Durch die reduzierte Motordrehzahl wird der Geräuschpegel stark gesenkt und Kraftstoff gespart.



Verdichtungsleistung

Die Leistung der Verdichtungsaggregate kann direkt am Bedienpult eingestellt werden. Die LED-Skalen von 0 bis 100 % zeigen die eingestellte Leistung von Tamper bzw. Vibration an, sodass bei Bedarf sofort nachjustiert werden kann.



Lenkung mit Trimmung

Die Lenkung der Maschine erfolgt mittels eines griffigen Drehrads, mit dessen Hilfe der Fahrer die Maschine einfach und präzise selbst in kleinste Ecken manövrieren kann. Für längere Kurven mit konstanten Radien lässt sich durch die Feintrimmung ein gewünschter Lenkeinschlag vorwählen. Solange die Funktion nicht deaktiviert wird, bleibt der Fertiger automatisch auf der eingestellten Spur. Der Fahrer kann so den Einbauprozess ungestört überwachen.



Die ErgoBasic Bohlen-Bedienkonsole

Der einfache und sichere Umgang mit sämtlichen Bohlenfunktionen ist ein entscheidender Faktor für hochwertigen Belagseinbau. Deswegen wurde speziell für das Bediensystem des SUPER 800-3i eine ErgoBasic Bohlen-Fernbedienung konzipiert.

Ihr Tastaturfeld ist entsprechend der Funktionsabläufe logisch aufgebaut und ihre robuste Ausführung macht sie unempfindlich im harten Baustelleneinsatz.

Die Bedienung lässt sich leicht nachvollziehen und somit in kürzester Zeit intuitiv erlernen, auch weil die Symbolik aus dem bewährten ErgoPlus Bedienkonzept übernommen wurde.

Die ErgoBasic Bohlen-Bedienkonsole ermöglicht alle einbaurelevanten Funktionen schnell und einfach einzustellen. Dazu gehört auch ein direkter Zugriff auf die Materialförderaggregate und den Ultraschall-Schneckensensor.

Es gibt für jede Bohlenseite eine Fernbedienung. Die Befestigung mittels Magnethalterung und die Verbindung über Spiralkabel erlaubt dem Bediener einen großen Aktionsradius. So kann er immer von der bestmöglichen Position agieren, was gerade unter engen Baustellenbedingungen besonders wichtig ist.

Alle wichtigen Einbaufunktionen lassen sich mit den beiden handlichen Bohlen-Fernbedienungen steuern. Die eindeutige und sprachneutrale Symbolik sorgt für intuitive Bedienung.

- 1 // **Einstellung Kratzerband**, automatisch/manuell
- 2 // **Hupe**
- 3 // **Einstellung Verteilerschnecke** automatisch/manuell/reversieren
- 4 // **Schwimmstellung** ein/aus
- 5 // **Bohlenbreite** einseitig verstellen
- 6 // **Verstellung Nivellierzylinder**



Die Niveltronic Basic Bedienkonsole

Passend zum ErgoBasic Bedienkonzept für die Mini Class Fertiger hat VÖGELE auch eine Nivellierautomatik, die Niveltronic Basic, entwickelt. Sie ist komplett in die Maschinensteuerung integriert und somit perfekt auf den jeweiligen Maschinentyp abgestimmt. Außerdem besticht die Niveltronic Basic durch ihre besonders einfache und intuitive Handhabung, wodurch auch Bediener mit weniger Erfahrung den richtigen Umgang mit Leichtigkeit erlernen können. Damit ist die Grundlage für einen profilgenauen Einbau auf jedem Untergrund durch die Minifertiger gelegt.

Die Bedienung der Niveltronic Basic erfolgt separat für jede Bohlenseite mit einer kompakten und sehr robusten Fernbedienung. Diese sind einfach von den Magnethalterungen abnehmbar und geben dem Bediener einen großen Aktionsradius, sodass er sich bei jeder Einbausituation immer optimal positionieren kann.

Für die Niveltronic Basic stehen, passend zum vielfältigem Einsatzspektrum der Maschine, eine große Bandbreite an Sensorarten zur Verfügung. Sie reicht vom mechanischen Messfühler bis zu

berührungslos arbeitenden Ultraschallsensoren und umfasst sogar einen Laserempfänger für den Einbau größerer Plätze.

Die Nivellierautomatik kann gleichzeitig mit zwei Höhen- und einem Querneigungssensor verbunden werden. Die Art des angeschlossenen Sensors wird automatisch erkannt. Wie abgetastet werden soll, ob vom Boden, Draht oder die Querneigung, kann einfach an der Bedienkonsole eingestellt werden.

Die Bedienkonsolen verfügen über alle Funktionen, die zum präzisen Nivellieren nötig sind. Die eindeutige Symbolik sorgt für intuitive Bedienung.

- 1 // **Anzeige** Regeldifferenz
- 2 // **Niveltronic Basic** ein/aus
- 3 // **Einstellung** der Sensorempfindlichkeit
- 4 // **Auswahl Abtastmodus** des Sensors (Boden/Draht /Querneigung)
- 5 // **Schnelljustage**
- 6 // **Einstellung** des Sollwerts
- 7 // **Sensorkalibrierung**



Zukunftssichere Antriebstechnik

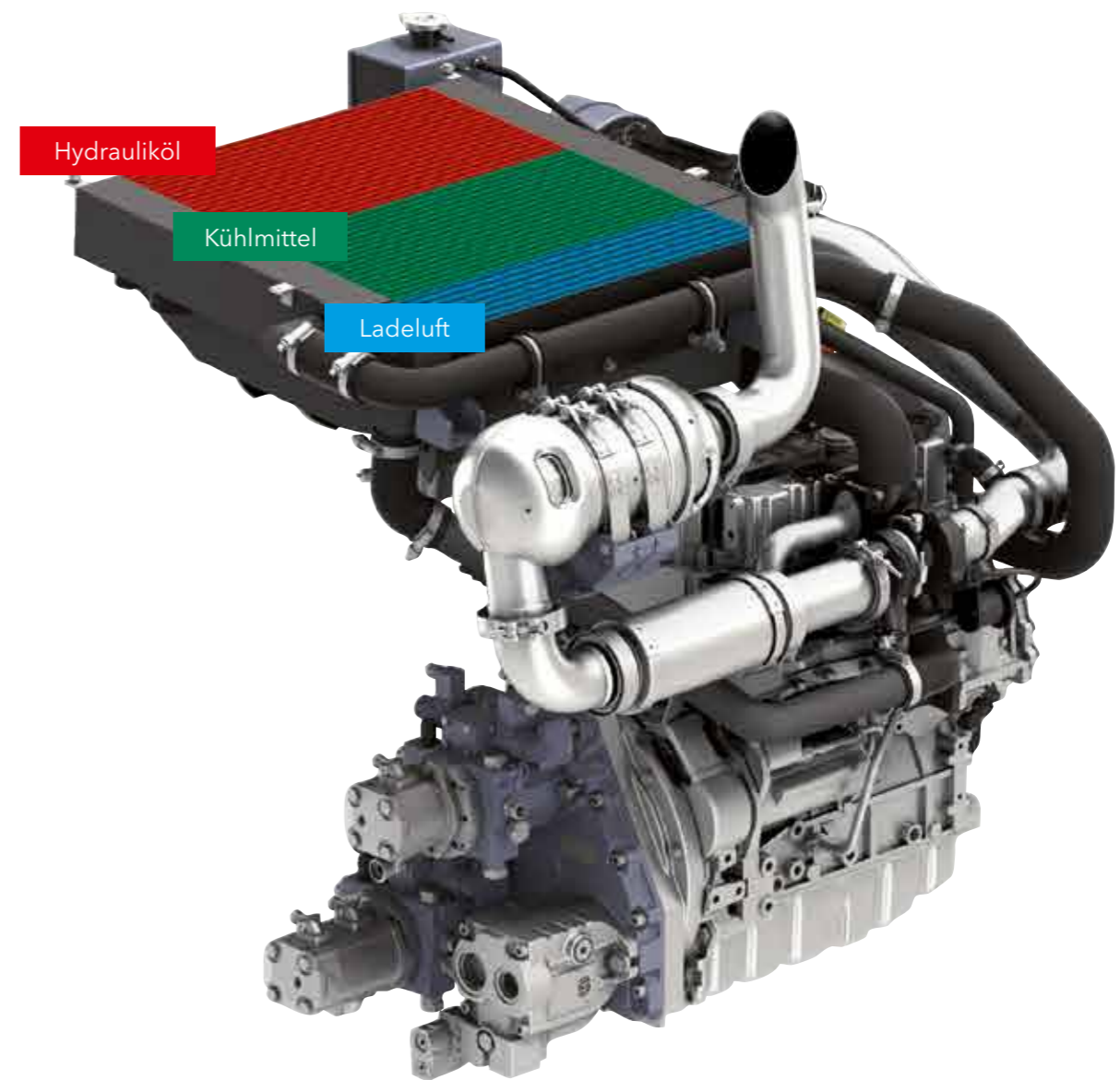
Drei Hauptkomponenten bilden die Antriebseinheit des SUPER 800-3i: der groß dimensionierte Mehrfeldkühler, ein moderner, flüssigkeitsgekühlter Dieselmotor und ein direkt am Motor angeflanshtes Pumpenverteilergetriebe.

Die treibende Kraft des VÖGELE Powerpacks ist der leistungsstarke Deutz Dieselmotor vom Typ TCD 2.9 L4. Dieser Vierzylinder leistet bei 2.200 U/min 55,4 kW. Für viele Anwendungen ist aber schon die spritsparende ECO-Stufe ausreichend. Dabei stehen dem SUPER 800-3i immer noch satte 54 kW zur Verfügung. Bei nur noch 1.800 U/min läuft die Maschine dann zudem besonders leise.

Ein groß dimensionierter Mehrfeldkühler sorgt dafür, dass die Antriebseinheit stets ihre volle

Leistungsfähigkeit entfalten kann. Zusammen mit der innovativen Luftführung und dem geregelten Lüfter werden die Temperaturen durchgehend im optimalen Bereich gehalten, was maßgeblich zur Langlebigkeit von Dieselmotor und Hydrauliköl beiträgt. Ein weiterer Vorteil: Die Maschine kann problemlos in allen Klimaregionen dieser Welt betrieben werden.

Alle hydraulischen Verbraucher werden direkt über das Pumpenverteilergetriebe mit Hydrauliköl versorgt. Die Pumpen und Ventile sind an einer Stelle zusammengefasst und somit für Wartungsarbeiten bestens zugänglich. Selbst der leistungsstarke Generator für die Bohlenheizung ist direkt am Pumpenverteilergetriebe angeflansht und dank integrierter Ölkühlung komplett wartungsfrei und sehr leise.



Ein groß dimensionierter Mehrfeldkühler mit innovativer Luftführung garantiert eine perfekte Kühlung von Motorkühlwasser, Hydrauliköl und Ladeluft in allen Klimaregionen dieser Welt. Das sichert die volle Leistungsfähigkeit des Dieselmotors und dessen Langlebigkeit.

» **Die Maschinen mit dem Zusatz „i“** in der Produktbezeichnung sind nicht nur sparsam, sondern auch äußerst sauber.

Das „i“ steht für „intelligent emission control“ und bezeichnet alle Maschinen der WIRTGEN GROUP, die mit der modernsten Motorentechnik ausgestattet sind. Der Motor hier erfüllt dank einer ausgeklügelten Abgasnachbehandlung die strengen Richtlinien der europäischen Abgasstufe 4 und der US-Norm EPA Tier 4f.

» **Moderner Deutz Dieselmotor** mit 55,4 kW Leistung ermöglicht optimalen Wirkungsgrad.

» **ECO-Stufe mit 54 kW** reduziert Betriebskosten und ermöglicht besonders leisen Betrieb.

» **Das Pumpenverteilergetriebe** überträgt die Leistung des Dieselmotors optimal an die Hydraulikpumpen.

Präzision auf Raupen



Beständiger Geradeauslauf und präzise Kurvenfahrt durch elektronisch geregelte Einzelantriebe in beiden Raupenfahrwerken.



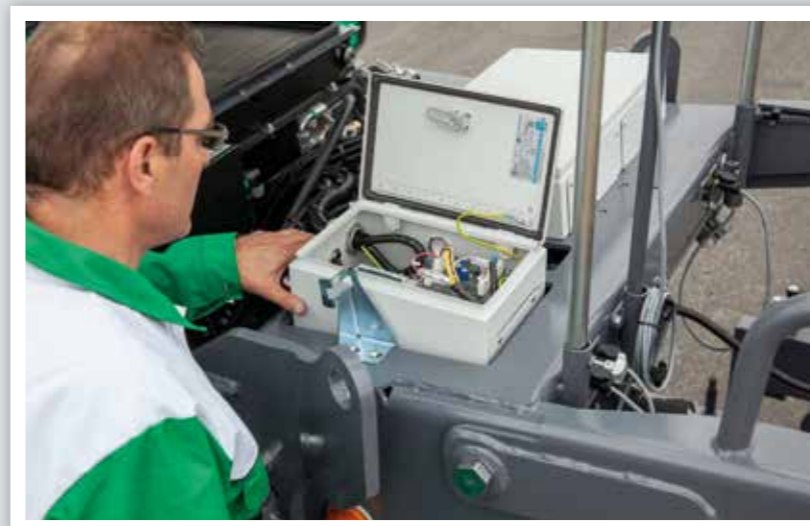
» **Leistungsstarke Einzelantriebe**, die direkt in den Turassen der Raupen integriert sind, erreichen eine verlustfreie Umsetzung von Antriebsleistung in Einbaugeswindigkeit.

» **Das lange Raupenfahrwerk** sorgt durch eine große Bodenauflage für maximale Traktion. Somit ist ein konstanter Vortrieb auch in schwierigem Gelände gewährleistet.

Einheitliches Servicekonzept



Das einheitliche Servicekonzept der VÖGELE Fertiger ermöglicht eine schnelle und unkomplizierte Wartung. Alle Servicepunkte an der Maschine sind dank großer Wartungsklappen leicht zugänglich.



Außerdem garantieren verschleißresistente Bauteile eine lange Lebensdauer.



Sämtliche Pumpen sind auf dem Pumpenverteilergetriebe platziert und bieten durch ihre übersichtliche Anordnung und Zugänglichkeit höchste Servicefreundlichkeit.



Einbaubohle AB 220 TV

Die Einbaubohle AB 220 TV ist speziell für den Einsatz mit dem SUPER 800-3i konzipiert. Die Ausziehbohle unterstützt gezielt die Stärken dieses Mini Class Fertigers. Sie sorgt einerseits für größtmögliche Flexibilität und bietet andererseits die VÖGELE-spezifischen Qualitätsstandards.

Bei einer Grundbreite von 1,20 m lässt sich die AB 220 TV hydraulisch auf eine Breite von 2,20 m ausfahren.

Mit den Verdichtungsaggregaten Tamper und Vibration erzielt sie hervorragende, für einen Fertiger in dieser Klasse sogar außergewöhnliche Vorverdichtungswerte.

Mit Hilfe starrer Anbauteile kann die Einbaubreite problemlos vergrößert werden.

Mit einem Verschmälerungssystem lassen sich auch Kanalgräben mit einer Breite von 0,50 bis 1,20 m problemlos in hoher Qualität verfüllen.

Das SUPER 800-3i Bohlsystem

AB 220 TV

Einbaubreitenspektrum

- » Von 1,20 m bis 2,20 m stufenlos ausfahrbar.
- » Maximale Arbeitsbreite mit Verbreiterungen:
 - » 2,70 m (2 x 25 cm).
 - » 3,20 m (2 x 50 cm).
 - » 3,50 m (2 x 65 cm).
- » Minimale Arbeitsbreite 0,50 m mit Verschmälerungen.

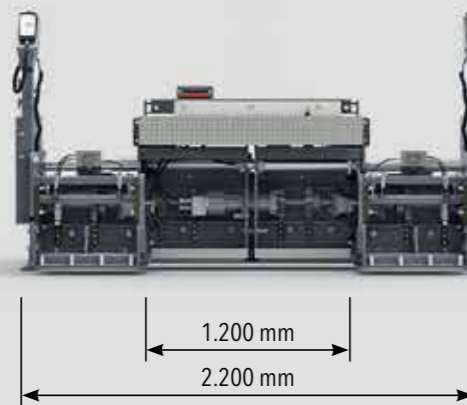
Verdichtungsvariante

- » AB 220 TV mit Tamper und Vibration



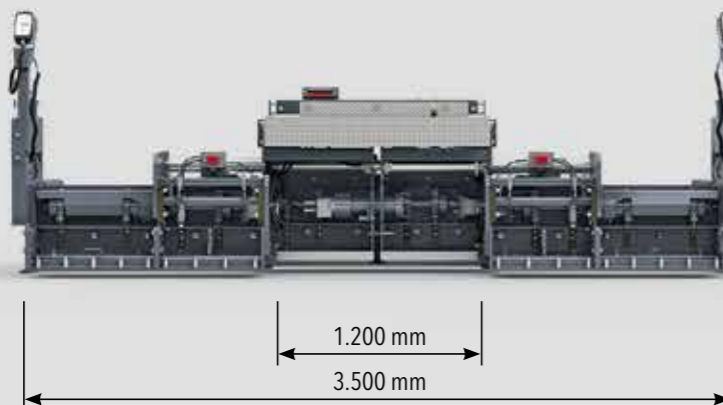
AB 220 TV

AB 220 TV ohne Verbreiterungsteile



AB 220 TV

AB 220 TV mit 65-cm-Verbreiterungsteilen



Verschmälerung der Bohle

- » **Einmal montiert**, lässt sich mit dem Verschmälerungssystem die Einbaubreite stufenlos von 1,20 m bis auf 0,50 m verringern. Dies geschieht sehr bequem vom Bedienstand aus - ohne jeglichen Umbau.

- » **Die Befüllung von Kanalgräben** oder auch asymmetrischer Einbau entlang einer festen Kante können mit dem Verschmälerungssystem spielend leicht realisiert werden, auch bei Verwendung von Bitumenband.

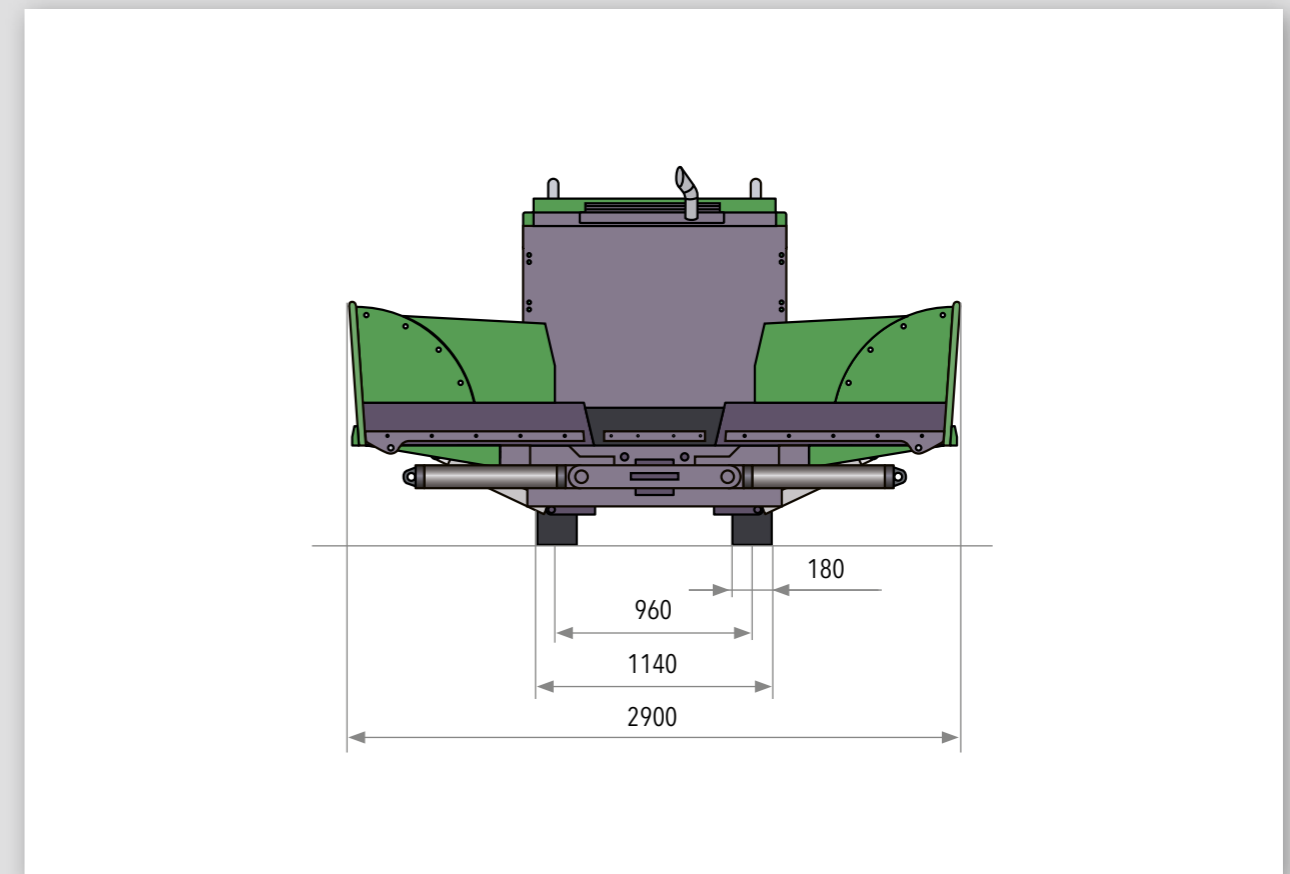
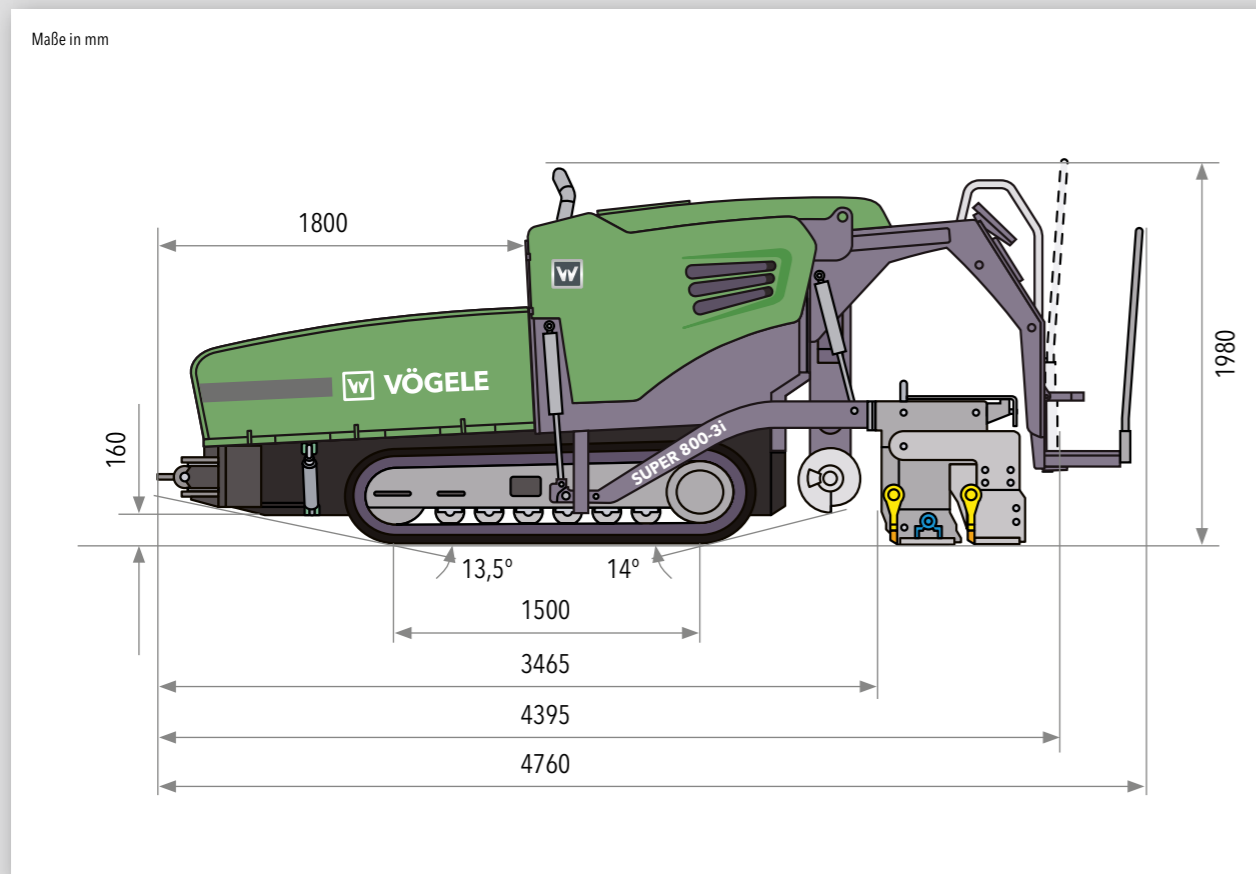


Mit dem Verschmälerungssystem schwimmt die Bohle wie beim Einbau ohne Reduzierungen. Dadurch kann die Dicke der Schicht stufenlos über die Nivellierzylinder angepasst und sogar mit der Nivellierautomatik gesteuert werden.

Mit der schwimmenden Bohle lassen sich nicht nur exakte Einbauergebnisse, sondern auch erstklassige Vorverdichtungswerte erzielen.



Alle Fakten im Überblick



Antrieb	
Motor	flüssigkeitsgekühlter 4-Zylinder-Dieselmotor
Hersteller	Deutz
Typ	TCD 2.9 L4
Leistung	
Nennleistung	55,4 kW bei 2.200 U/min (nach DIN)
ECO-Stufe	54 kW bei 1.800 U/min
Abgasstufe	Europäische Abgasstufe 4, US-Norm EPA Tier 4f
Abgasnachbehandlung	DOC
Emissionsinformationen	
Schalleistungspegel	≤104 dB(A) (2000/14/EG und DIN EN 500-6)
Tageslärmexpositionspegel	>80 dB(A) (DIN EN 500-6)
Kraftstofftank	80 l

Fahrwerk	
Raupen	mit Gummiplatten
Bodenaufgabe	1.500 x 180 mm
Aufhängung	starr
Spannvorrichtung	Feder-Spannpaket
Laufrollenschmierung	lifetime
Fahrantrieb	hydraulisch, voneinander unabhängige elektronisch gesteuerte Einzelantriebe
Geschwindigkeiten	
Einbau	bis 30 m/min, stufenlos verstellbar
Transport	bis 3,6 km/h, stufenlos verstellbar
Betriebsbremse	hydraulisch
Feststellbremse	wartungsfreie Federspeicher-Lamellenbremse
Aufnahmebehälter	
Bevorratung	5,8 t
Breite	2.900 mm
Einschütthöhe	500 mm (Behälterboden)
LKW-Abdruckrollen	pendelnd aufgehängt, mit den Behälterwänden hochklappend 100 mm längs verstellbar, 50 cm nach links versetzbar

Förderaggregate	
Kratzförderer	1, mit wechselbaren Mitnehmerstäben und reversibler Laufrichtung
Antrieb	hydraulischer Einzelantrieb
Laufgeschwindigkeit	bis 20 m/min, stufenlos verstellbar (manuell sowie auch automatisch)
Verteilerschnecken	2, mit reversibler Drehrichtung, fliegend gelagert
Durchmesser	300 mm
Antrieb	voneinander unabhängige hydraulische Einzelantriebe
Höhenlage	
Standard	stufenlos um 10 cm mechanisch verstellbar
Option	stufenlos um 10 cm hydraulisch verstellbar

Einbaubohe		
AB 220	Grundbreite	1,20 bis 2,20 m
	Maximalbreite	3,50 m
	min. Einbaubreite mit Verschmälerungssystem	0,50 m
Verdichtungsvariante	TV	
Einbaudicke	bis 20 cm	
Heizung	elektrisch über Heizstäbe	
Energieversorgung	Drehstromgenerator	
Transportmaße und Gewicht		
Durchfahrtsbreite	1,40 m	
Länge	Fertiger mit Einbaubohe	
AB 220 TV	4,40 m	
Gewicht	Fertiger mit Einbaubohe	
AB 220 TV	6,6 t	

Legende: DOC = Dieseloxidationskatalysator AB = Ausziehbohle TV = mit Tamper und Vibration

Technische Änderungen bleiben vorbehalten.



Ihr VÖGELE QR-Code
direkt zum „SUPER 800-3i“
auf unserer Homepage.



JOSEPH VÖGELE AG

Joseph-Vögele-Str. 1
67075 Ludwigshafen · Germany
www.voegele.info

T: +49 621 / 81 05 0
F: +49 621 / 81 05 461
marketing@voegele.info



® ERGOPLUS, InLine Pave, NAVITRONIC, NAVITRONIC Basic, NAVITRONIC Plus, NIVELTRONIC, NIVELTRONIC Plus, RoadScan, SprayJet, VÖGELE, VÖGELE PowerFeeder, PaveDock, PaveDock Assistant, AutoSet, AutoSet Plus, AutoSet Basic, ErgoBasic und VÖGELE-EcoPlus sind eingetragene Gemeinschaftsmarken der JOSEPH VÖGELE AG, Ludwigshafen/Rhein. PCC ist eine eingetragene Deutsche Marke der JOSEPH VÖGELE AG, Ludwigshafen/Rhein. ERGOPLUS, NAVITRONIC Plus, NAVITRONIC BASIC, NIVELTRONIC Plus, SprayJet, VISION, VÖGELE, VÖGELE PowerFeeder, PaveDock, PaveDock Assistant, AutoSet, AutoSet Plus, AutoSet Basic und VÖGELE-EcoPlus sind beim US Patent- und Markenamt eingetragene Marken der JOSEPH VÖGELE AG, Ludwigshafen/Rhein. Rechtsverbindliche Ansprüche können aus den Texten und Bildern in dieser Broschüre nicht abgeleitet werden. Technische und konstruktive Änderungen vorbehalten. Auf den Abbildungen werden auch optionale Extras gezeigt.