

Ю. А. ХАЛЬФАН

ПЕРВЫЕ  
РУССКИЕ АВТОМОБИЛИ  
И ИХ  
ЭКСПЛУАТАЦИОННЫЕ  
КАЧЕСТВА

НАУЧНО-ТЕХНИЧЕСКОЕ ИЗДАТЕЛЬСТВО  
МИНИСТЕРСТВА АВТОМОБИЛЬНОГО ТРАНСПОРТА  
И ШОССЕЙНЫХ ДОРОГ РСФСР  
Москва 1960

из С.-Петербурга в Париж и обратно. За все время пробега не произошло каких-либо поломок автомобиля. Это испытание продемонстрировало выносливость автомобиля и пригодность его для длительных путешествий.

Автомобили завода Пузырева, несомненно, имели удачную и рациональную для своего времени конструкцию, но их создатели не устанно искали новые и более совершенные решения. Доказатель-

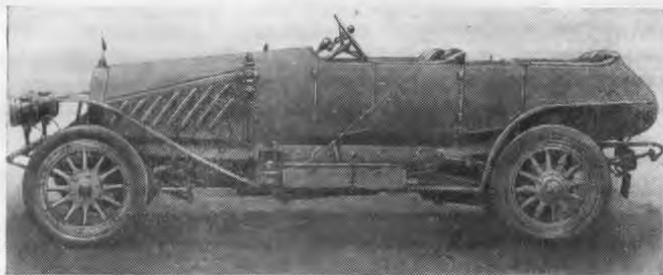


Рис. 1. Автомобиль И. П. Пузырева (модель 1912 г.)

ством может служить создание Пузыревым шасси автомобиля спортивного типа, снабженного четырехцилиндровым двигателем (размеры цилиндров  $90 \times 180$  мм) моноблочной отливки, с верхним расположением клапанов. Это шасси, изготовленное по специальному заказу, было выставлено наряду с двумя «стандартными» автомобилями на IV Международной автомобильной выставке 1913 г. (стенд № 9) в С.-Петербурге [3].

Предприятие Пузырева, отремонтировавшее много автомобилей иностранных фирм и выпустившее десятки легковых автомобилей оригинальной конструкции, закончило свое существование неожиданно и трагично. 8 января 1914 г. «по неизвестным причинам» глубокой ночью на заводе произошел пожар. При этом сгорели малярная, сборочная и медницкая мастерские и склад готовых изделий, в котором находились 8 полностью готовых автомобилей, 15 комплектов деталей и агрегатов и др. [6]. После пожара завод не был восстановлен, так как 7 сентября 1914 г. И. П. Пузырев скоропостижно скончался [2].

## АВТОМОБИЛИ КОНСТРУКЦИИ РУССКО-БАЛТИЙСКОГО ВАГОННОГО ЗАВОДА

Почти одновременно с Пузыревым идея создания «русского автомобиля» была выдвинута в 1907—1908 гг. в Совете Русско-Балтийского вагонного завода в г. Риге инженером М. В. Шидловским [7]. Эта идея нашла поддержку со стороны дирекции завода. В 1907 г. на заводе создается автомобильный отдел, руководи-

телем которого был назначен инженер И. А. Фрязиновский. Уже через год на заводе строятся первые образцы, а с 1909 г. начался серийный выпуск автомобилей [6].

Несмотря на многолетний опыт, Русско-Балтийскому заводу<sup>1</sup> пришлось столкнуться с немалыми трудностями при организации нового производства. Не было ни конструкторов-инженеров, ни опытного технического персонала, ни подходящих материалов, ни специальных станков и оборудования. Поэтому заслуга завода, преодолевшего все эти препятствия, особенно велика перед отечественным автомобилестроением.

Для организации производства был приглашен инженер бельгийского автомобильного завода *Fondu* (Фондю) — Ж. Поттерá. Уже вскоре после начала работ заводу удалось создать передовую для своего времени конструкцию автомобиля.

До 1910 г. для сборки автомобилей использовались почти целиком заграничные (немецкие и французские) детали и агрегаты. В дальнейшем номенклатура таких деталей неуклонно уменьшалась и примерно к 1914 г. свелась к следующей: коленчатый вал, поршневые кольца, магнето, радиатор, карбюратор, приборы сигнализации и контроля, а также шестерни механизмов трансмиссии и обода колес. После преодоления больших трудностей по оборудованию специальной термической мастерской было налажено производство шестерен в количествах, удовлетворяющих частичную потребность завода. В конце 1914 г. завод приступил к организации производства радиаторов, но развернуть его не удалось из-за начавшейся эвакуации в связи с войной. Все остальные детали и агрегаты автомобиля завод производил у себя, пользуясь мощным оборудованием своего вагонного отдела и заново построенной механической мастерской, насчитывающей к началу 1913 г. до 142 первоклассных станков [8].

Производство автомобилей на Русско-Балтийском вагонном заводе было серийным. При этом материалы для изготовления деталей и сами детали подвергали тщательным испытаниям и обмерам и только после этого направляли на сборку. Каждый двигатель до установки его на шасси подвергался испытанию на тормозном станке в особой лаборатории завода, сначала один, а потом совместно с шасси. Наконец, полностью собранный автомобиль окончательно проверялся в контрольном пробеге. На заводе были приняты: метрическая система мер, технологический процесс, подразделенный на операции, и строгий пооперационный контроль изготовления деталей. Цехи завода, занятые автомобильным производством, для своего времени были оснащены высокопроизводительным оборудованием.

К 1913 г. оснащенность завода специальным оборудованием и освоение технологических процессов обеспечили возможность выпуска до 350 автомобилей в год. Однако за шесть лет своей деятельности (с 1909 по 1915 г.) завод выпустил около 500 авто-

<sup>1</sup> Русско-Балтийский завод («Руссо-Балт») основан в 1874 г.

мобилей различного типа и назначения [8]. По годам выпуск легковых автомобилей составил: в 1910 г. — 10 шт.; в 1911 — 33 шт.; в 1912 — 78 шт.; в 1913 — 100 шт.; в 1914 — 140 шт.; в 1915 г. (за полугодие) — 90 шт. Кроме 451 легкового автомобиля, завод выпустил 10 грузовых автомобилей [9] и несколько десятков автомобилей специальных типов по отдельным заказам. Но подробных сведений об этих автомобилях в технической литературе не имеется.

Медленный рост производства и малый общий объем продукции можно объяснить тем, что попытки завода наладить крупносерийное производство наталкивались на большие трудности, главными из которых были предубежденное отношение русских потребителей и правительственных учреждений к качеству русского автомобиля и непомерно высокие пошлины на ввозимые материалы (металлы, сплавы, сукна и др.) и детали. Однако завод платил царскому правительству эти пошлины, так как для изготовления высококачественных автомобилей не мог отказаться от импорта не только материалов, но и готовых изделий (обода колес, магнето, карбюраторы и др.).

Большие затруднения испытывал завод от недостатка специальных сталей, требующихся для изготовления ответственных деталей автомобиля. В то же время количественная потребность Русско-Балтийского завода в этих сталях была ничтожна, а потому не могла заинтересовать ни один русский металлургический завод. Это вынуждало дирекцию завода производить экономически невыгодные закупки специальных сталей за границей, а в дальнейшем организовать собственное производство сталей нужных марок. С этой целью в Риге был приобретен сталелитейный завод, оснащенный затем специальным оборудованием, купленным за границей.

Все вышеперечисленные трудности, а также необходимость срочного пересмотра низких цен на ввозимые в Россию автомобили иностранных фирм, серьезно угрожающих развитию русского автомобилестроения, вынудили руководителей Русско-Балтийского завода в ноябре 1913 г. обратиться с письмом к министру торговли и промышленности. Однако это обращение успеха не имело и практических результатов не дало.

На протяжении всей своей производственной деятельности Русско-Балтийский вагонный завод выпустил три модели (типа) легковых автомобилей (К, Е и С), три модели грузовых автомобилей (Д, М и Т) и несколько специальных автомобилей [3, 10].

На шасси легковых автомобилей устанавливались четырехтактные, четырехцилиндровые двигатели, цилиндры которых были отлиты в один блок (на моделях К и Е) и по два (на модели С). Коленчатый вал, откованный из хромоникелевой стали, устанавливался на трех подшипниках, снабженных бронзовыми вкладышами, залитыми баббитом. Поршни отличались малым весом, были снабжены тремя компрессионными кольцами и отливались из высококачественного чугуна. Шатуны двутаврового сечения, кованые из легированной стали, имели бронзовые подшипники, залитые баббитом.

Картер двигателя состоял из двух частей, отлитых из алюминия. Двигатели моделей К и Е имели одностороннее расположение клапанов, а модели С — двухстороннее. Клапаны — регулируемые, диаметры головок впускных и выпускных клапанов — одинаковые. Привод газораспределения у моделей К и С — шестеренчатый (ведущая шестерня — бронзовая), у модели Е — бесшумной роликовой цепью типа «Ковентри». Питание двигателя осуществлялось с помощью автоматического пульверизационного карбюратора системы Русско-Балтийского вагонного завода (для модели К) или известного двухжиклерного карбюратора «Зенит» типа 42 (для моделей Е и С). Управление дросселем карбюратора производилось педалью и рукояткой, расположенной на рулевом колесе. Бак для топлива располагался в задней части шасси, а подача топлива к карбюратору производилась давлением отработавших газов или сжатым воздухом от ручного насоса (перед пуском). Емкость бака обеспечивала автомобилю пробег до 270 км. По желанию заказчика устанавливался дополнительный бак (на переднем щитке торпедо кузова), подающий топливо к карбюратору самотеком. Смазка двигателя осуществлялась под давлением (коренные подшипники коленчатого вала) и разбрызгиванием с добавлением свежего масла из резервуара, расположенного под передним сиденьем. Для подкачивания масла и подачи его к трущимся поверхностям применялся сдвоенный шестеренчатый насос, расположенный в картере двигателя и получавший привод от распределительного вала. Давление масла регулировалось клапаном, помещенным в верхней части картера, и контролировалось манометром, установленным на переднем щитке торпедо кузова. Насос вместе с окружающим его сетчатым фильтром легко вынимался из картера. Насос предварительно прокачивал свежее масло через специальную капельницу, установленную на щитке торпедо и снабженную контрольным стеклом. Охлаждение двигателя — водяное; термосифонное у модели К, или принудительное от центробежного насоса у модели Е и от эксцентрикового насоса — у модели С. Пластинчатый радиатор располагался перед двигателем. На новейших моделях выпуска 1913 г. завод устанавливал радиаторы измененной формы и больших размеров, имеющие в верхнем бачке водомерное стекло. Радиатор нового типа крепился на раме при помощи шарнирных кронштейнов. Шестилопастный вентилятор приводился в движение плоским кожаным ремнем, натяжение которого могло регулироваться. Зажигание рабочей смеси — от магнето Бош типа DU4 с постоянным углом опережения зажигания у модели К и типа ZR4 с ручной регулировкой угла опережения зажигания у моделей Е и С. При этом для ручной регулировки угла опережения зажигания у модели Е применялся рычажок, расположенный на рулевом колесе, а у модели С — рукоятка на переднем щитке торпедо. Двигатель крепился на вспомогательной раме шасси в четырех точках, с помощью лап, отлитых с верхней частью картера. Продольный и поперечный разрезы двигателя модели С показаны на рисунках 2 и 3.

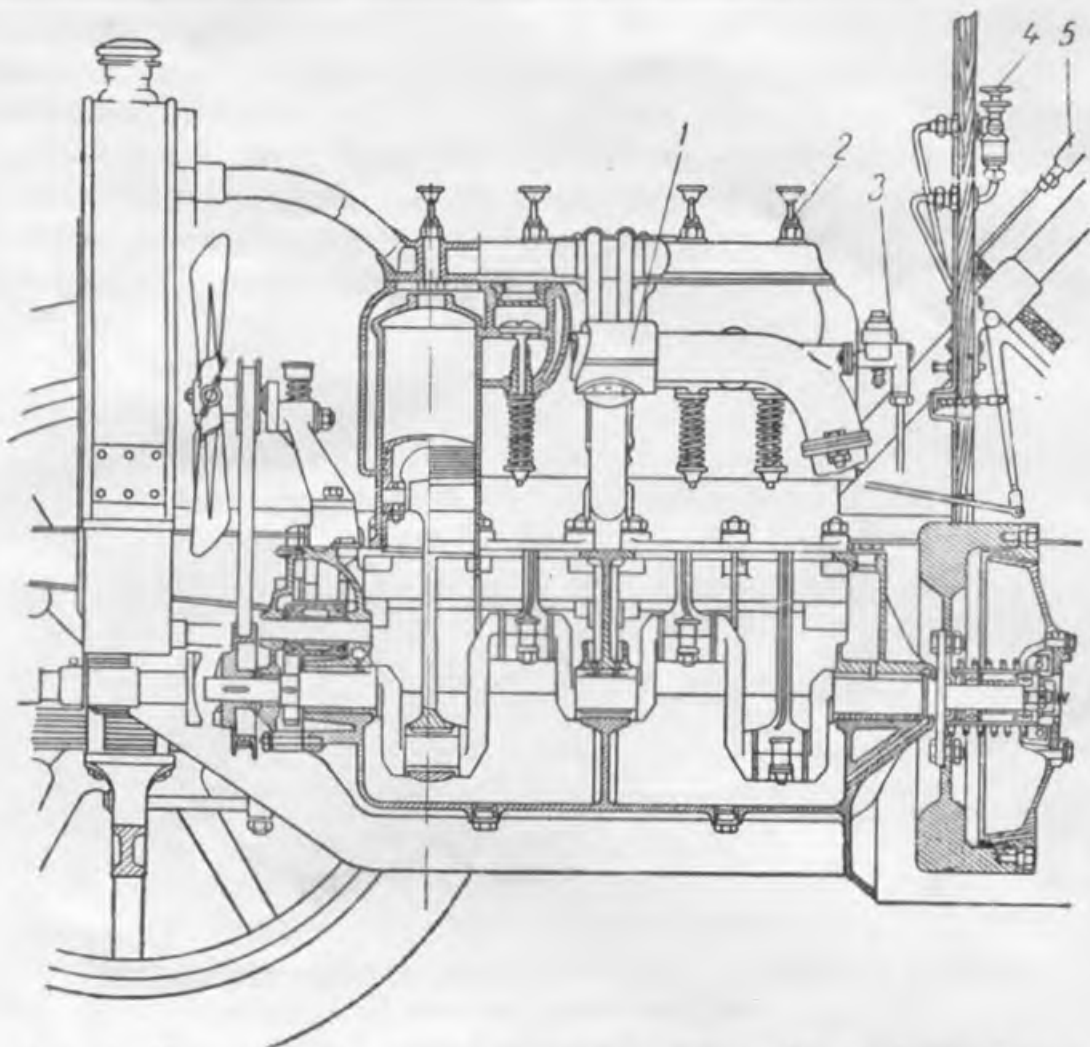


Рис. 2. Продольный разрез двигателя автомобиля «Руссо-Балт» модели С:

1 — приемник подогретого воздуха, поступающего в карбюратор; 2 — декомпрессионный краник; 3 — редукционный клапан системы подачи топлива давлением отработавших газов; 4 — капельница для контроля циркуляции масла в системе смазки двигателя; 5 — ручной насос для создания давления воздуха в топливном баке

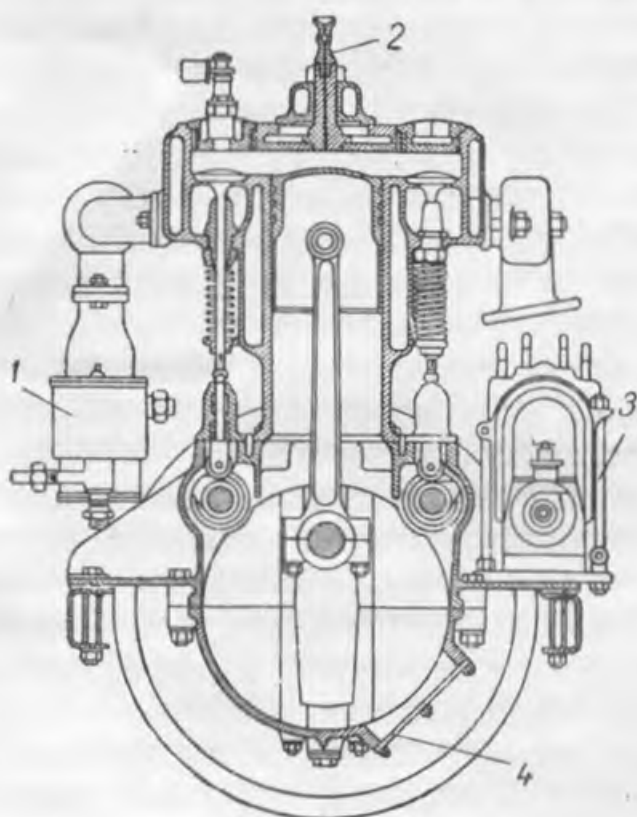


Рис. 3. Поперечный разрез двигателя автомобиля «Руссо-Балт» модели С:

1 — карбюратор; 2 — декомпрессионный краник; 3 — магнето высокого напряжения; 4 — крышка смотрового люка в нижней части картера



Крутящий момент двигателя передавался ведущим колесам через механизм сцепления, выполненный в виде обратного конуса, с фрикционной кожаной накладкой. Коротким промежуточным карданным валом конус соединялся с ведущим валом коробки передач, установленной примерно в средней части шасси на вспомогательной раме. Все шестерни и валы коробки передач были изготовлены из высоколегированных сталей, причем валы враща-

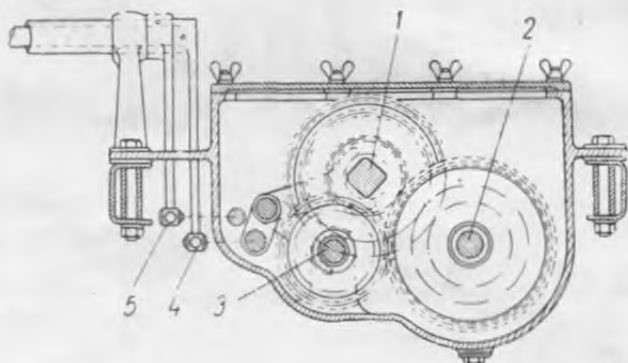


Рис. 4. Поперечный разрез коробки передач автомобиля «Руссо-Балт» модели С:

1 — ведомый вал; 2 — промежуточный вал; 3 — вал подвижной шестерни заднего хода; 4 — рычаг управления подвижной шестерней заднего хода; 5 — рычаг управления подвижными шестернями передач переднего хода

лись на шариковых подшипниках. Для моделей С и Е применялась четырехступенчатая коробка передач (рис. 4), а для модели К — трехступенчатая. Управление коробкой передач производилось рычагом, расположенным справа от шофера и перемещавшимся в кулисе. От коробки передач крутящий момент двигателя передавался к главной передаче (паре конических прямозубых шестерен) с помощью карданного вала с одним карданом, заключенного в реактивную трубу (у моделей Е и К), или открытого карданного вала с двумя карданами (у модели С). При этом реактивные силы и моменты воспринимались специальной штангой, снабженной пружинным упором в месте крепления к поперечине рамы. Картер заднего моста (рис. 5) состоял из двух несимметричных частей с вертикальной плоскостью разъема, отлитых из стали. Чашки конического дифференциала, ведущая шестерня главной передачи и полуоси были установлены на шариковых подшипниках. Ступицы задних колес имели по два шариковых подшипника, широко расставленных на кожухе полуоси, полуоси — на  $\frac{3}{4}$  разгруженные. Ступица соединялась с полуосью квадратным хвостовиком и закреплялась гайкой через плоскую шайбу.

Рама автомобиля состояла из продольных и поперечных швеллеров, штампованных из листовой стали. В передней части рама

была сужена, что обеспечивало наибольшие углы поворота колес, а в задней части — выгнута вверх, что позволяло рессорам иметь увеличенный размах колебаний. Подвеска передних и задних колес к раме у модели К выполнялась на продольных рессорах — полуэллиптических спереди и  $\frac{3}{4}$  эллиптических сзади, а у моделей С и Е — на полуэллиптических спереди и на трех рессорах (с поперечной, «обращенной») — сзади. Автомобили оборудовались двумя тормозами — ножным, наружного ленточного типа

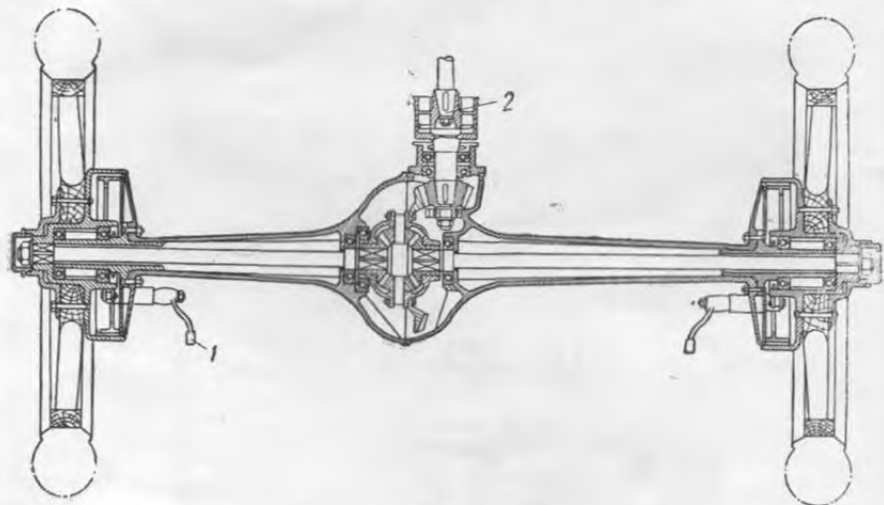


Рис. 5. Поперечный разрез главной передачи и заднего моста автомобиля «Руссо-Балт» модели С:

1 — рычаг валика разжимного кулака колодок тормоза; 2 — кардан скользящего типа

(у модели Е) и колодочного (у моделей К и С), действующим на барабан, установленный на ведомом валу коробки передач, и ручным, внутреннего ленточного типа, действующим на тормозные барабаны задних колес. Рулевая колонка устанавливалась с правой стороны автомобиля, причем угол наклона колонки мог изменяться по желанию заказчика. Рулевой механизм — типа червяк и сектор. Рулевое колесо большого диаметра с деревянным ободом. Колеса автомобиля — деревянные, артиллерийского образца, устанавливались на осях с помощью двух шариковых подшипников в ступицах. Обработка деталей колеса, их сборка и напрессовка металлического обода с краинами для пневматической шины производились с особой тщательностью на специальных станках. Благодаря этому обеспечивалась точная центровка деталей колеса и хорошая его балансировка. По специальным заказам для механического пуска двигателя устанавливался пружинный стартер.

Общий вид шасси автомобиля «Руссо-Балт» модели С (выпуска 1911 г.) показан на рис. 6.

На шасси автомобилей устанавливались четырехместные кузо-



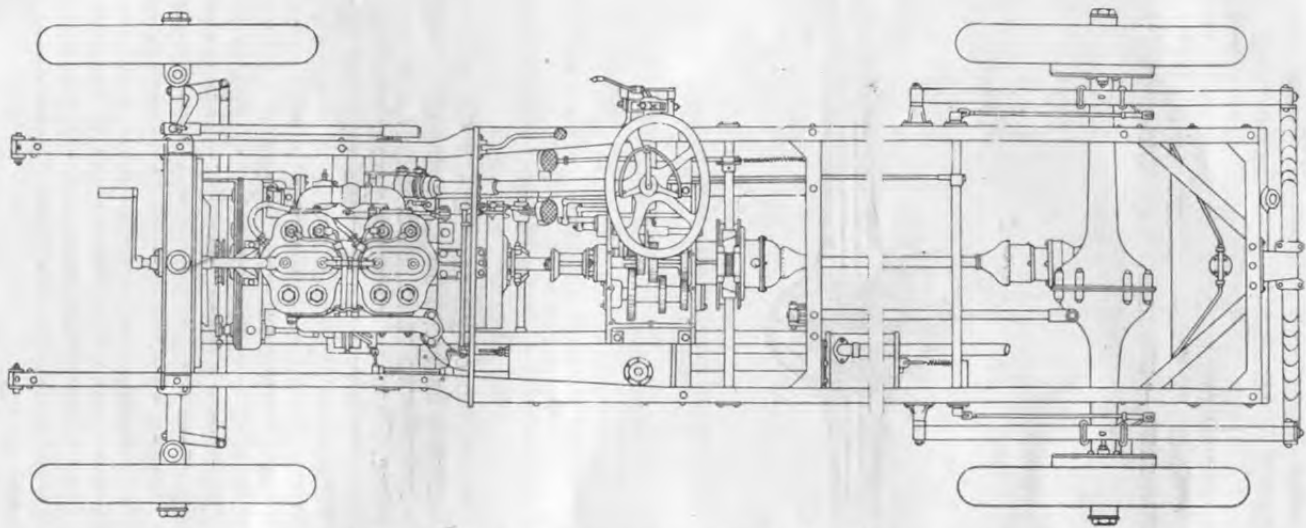


Рис. 6. Общий вид (в плане) шасси автомобиля «Руссо-Балт» модели С

ва различных типов: дубль-фаэтон (торпедо) со складным «американским» верхом и поворотным ветровым стеклом (рис. 7), лимузин (рис. 8), лимузин с внутренним управлением (в соответствии с более поздней терминологией — берлина, седан), показанный на

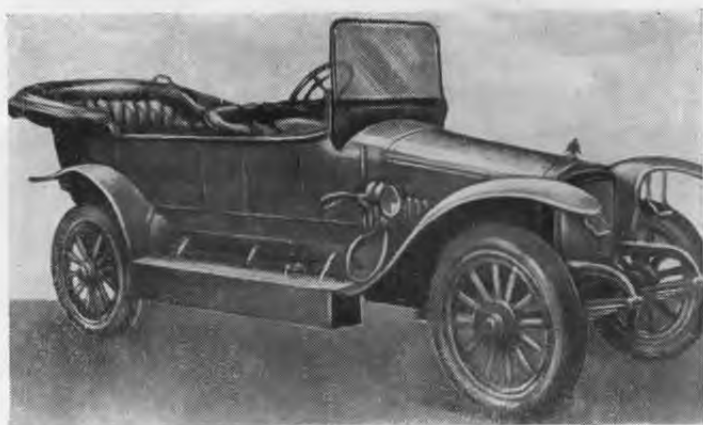


Рис. 7. Автомобиль «Руссо-Балт» с кузовом типа дубль-фаэтон



Рис. 8. Автомобиль «Руссо-Балт» с кузовом типа лимузин

рис. 9, и ландоле (рис. 10) \*. Закрытые кузова и открытый кузов на шасси модели С снабжались двумя добавочными (откидными) сиденьями.

Кузова отличались правильными и строгими формами, имели вполне современный (по тогдашним понятиям) вид, были прочны и комфортабельны, а в отдельных случаях снабжались роскошной внутренней отделкой. При изготовлении кузовов завод использовал богатый опыт по производству железнодорожных вагонов.

\* Приведенные на рисунках 7—10 внешние формы кузовов относятся к автомобилям выпуска 1910—1914 гг.

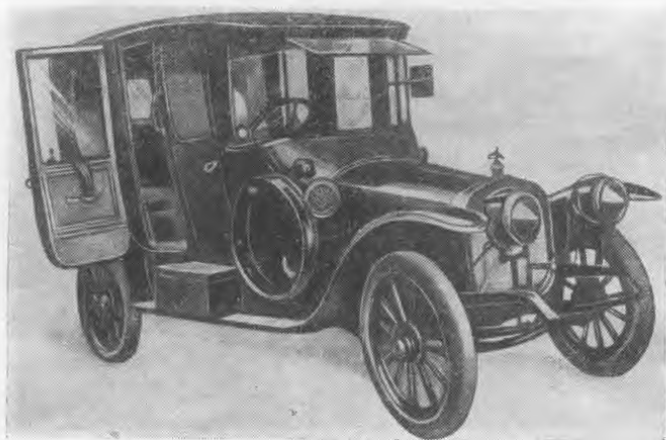


Рис. 9. Автомобиль «Руссо-Балт» с кузовом типа берлина (седан)



Рис. 10. Автомобиль «Руссо-Балт» с кузовом типа ландоле

Все автомобили оборудовались воздушными звуковыми сигналами (гудками) с резиновой грушей, боковыми фонарями и фарами (ацетиленовыми или электрическими).

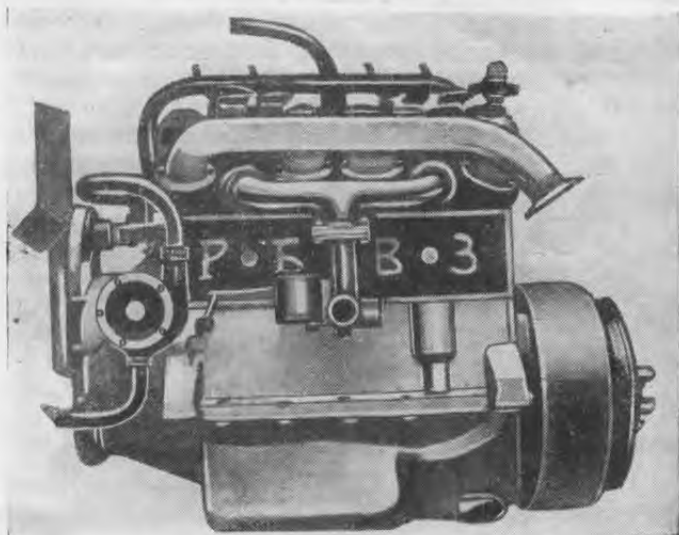


Рис. 11. Двигатель автомобиля «Руссо-Балт» модели Е выпуска 1915 г.

В марте 1915 г. завод выпустил партию модернизированных автомобилей модели Е [11]. В основном модернизация коснулась двигателя (рис.11), который получил вполне современную по тому времени компоновку. Был применен общий привод для водяного насоса и магнето, причем приводной вал, расположенный перпендикулярно оси коленчатого вала, получал вращение от распределительного вала с помощью червячной передачи. Клапанный механизм был закрыт съемной алюминиевой крышкой. Для тяги воздуха через радиатор был применен четырехлопастный вентилятор, работающий совместно с дополнительным вентилятором, образованным маховиком двигателя, спицы которого были выполнены в виде винтовых лопастей. На этой модели устанавливался радиатор совершенно новой изящной формы (рис. 12).



Рис. 12. Радиатор автомобилей «Руссо-Балт» выпуска 1915 г.

Три коренных подшипника коленчатого вала были размещены в верхней части картера из алюминиевого сплава, что создавало значительные удобства при разборке и ремонте двигателя. Вместо ранее применявшихся трех поршневых колец на поршне устанавливались четыре кольца. Существенно изменена система смазки. Дополнительный масляный резервуар был исключен, число точек, смазываемых под давлением насоса, увеличено, в поддоне картера применена разделительная фильтрующая сетка. Была существенно изменена система подачи масла к шатунным подшипникам. Масло, вытекающее из коренных подшипников коленчатого вала, улавли-

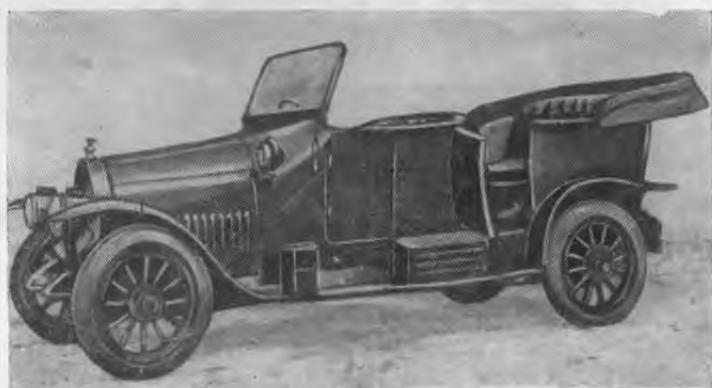


Рис. 13. Автомобиль «Руссо-Балт» с кузовом типа торпедо выпуска 1915 г.

валось особыми кольцами, закрепленными на коленчатом валу, и под действием центробежной силы нагнеталось к шатунным подшипникам.

Автомобили выпускались с новым, элегантным кузовом типа торпедо (рис. 13). Рычаги переключения передач и ручного тормоза располагались внутри кузова. Для обеспечения наибольшего удобства при управлении автомобилем по желанию заказчика рулевая колонка могла быть установлена под углом к горизонтали в пределах 40—53°. Кузова новой модели и новые радиаторы завод начал устанавливать также и на шасси модели С.

С 1912 г. завод приступил к выпуску и грузовых автомобилей.

К серийному производству было намечено три модели грузовых автомобилей: модели Д и М грузоподъемностью в 1 и 2 т и модель Т грузоподъемностью 5 т. Грузовые автомобили первых двух моделей должны были строиться на базе шасси легкового автомобиля модели С. При этом автомобиль модели Д, наиболее легкий и быстроходный, намечался для использования как специальный (пожарной службы, санитарный, почтовый и т. п.). Этот автомобиль имел карданную передачу, а остальные модели — цепную.

На рис. 14 показан грузовой автомобиль модели М выпуска 1913 г., на рис. 15 — омнибус на 12 пассажиров, построенный на шасси грузового автомобиля модели М, и на рис. 16 — грузовой автомобиль модели М выпуска 1914 г. Эти автомобили имели уси-



Рис. 14. Грузовой автомобиль «Руссо-Балт» модели М выпуска 1913 г.

ленные рамы и узлы ходовой части, а в отличие от шасси легкового автомобиля были оборудованы отдельно расположенной на раме главной передачей с дифференциалом, ведущими валами и цеп-



Рис. 15. Омнибус «Руссо-Балт» на шасси грузового автомобиля модели М (1913 г.)

ными звездочками. Задняя поддерживающая ось соединялась с рамой через рессоры (с серьгами по обоим концам) и толкающие штанги. Последние имели на передних концах винтовые регу-



лировочные приспособления для натяжения роликовых цепей. Деревянные колеса со стальными ободами были снабжены сплошными резиновыми шинами.



Рис. 16. Грузовой автомобиль «Руссо-Балт» модели М выпуска 1914 г.

Грузовой автомобиль модели Т (рис. 17) представлял собой оригинальную конструкцию. В литературе [3, 10] имеются некоторые расхождения в описании этого автомобиля. Однако можно



Рис. 17. Грузовой автомобиль «Руссо-Балт» модели Т выпуска 1913 г.

предположить, что по причине штучного изготовления два автомобиля этой модели постройки 1913 и 1914 гг. несколько отличались друг от друга по конструкции двигателя. На автомобиле устанавливался четырехцилиндровый двигатель с отливкой цилиндров

в два блока. Расположение клапанов было двух- или одностороннее. Коренные подшипники коленчатого вала размещались в верхней части картера, отлитого из алюминиевого сплава. Система смазки подобна примененной на двигателе модели С, но вместо двойного шестеренчатого насоса применялся двойной поршневой насос. Охлаждение принудительное водяное, от центробежного насоса; радиатор типа соты ( по другому источнику — трубчатый). Карбюратор типа «Зенит», с подогревом засасываемого воздуха. Подача топлива к карбюратору из двух баков (под сиденьем шопера и на переднем щитке) самотеком и давлением сжатого воздуха. Зажигание двойное, двухискровое, от бронированного магнето Бош и от аккумуляторной батареи через катушку зажигания. Магнето и водяной насос приводятся от одного общего валика, расположенного перпендикулярно оси коленчатого вала. Двигатель был оборудован центробежным регулятором числа оборотов коленчатого вала. Глушитель имел клапан свободного выпуска отработавших газов.

Крутящий момент двигателя передавался четырехступенчатой коробке передач, установленной на раме самостоятельно, коротким карданным валом через механизм сцепления типа обратного конуса. Конструкция механизма главной передачи и ведущих валов цепных звездочек, а также их расположение на раме такие же, как и на грузовом автомобиле модели М. Роликовые цепи заключены в легкоъемные металлические кожухи.

Передняя и задняя оси стальные, кованные, двутаврового сечения; передняя осьвилкообразная. Ступицы всех колес вращаются на бронзовых втулках. Конструкция колес и шин та же, что и на грузовом автомобиле модели М. Передние и задние рессоры полуэллиптические.

На этих автомобилях устанавливался рулевой механизм типа червяк и сектор. Два ленточных наружных тормоза, барабаны которых расположены один на ведомом валу коробки передач и другой на одном из ведущих валов главной передачи, приводятся в действие одновременно от педали. Оба этих тормоза снабжены пружинными уравнителями и водяным охлаждением. От ручного рычага приводятся в действие колодочные тормоза внутреннего типа, размещенные на задней оси у тормозных барабанов колес.

В передней части рамы укреплены два буксирных крюка, а в задней части — буксирный прибор. К задней оси на шарнирах прикреплены два горных упора.

К числу автомобилей специального назначения, построенных заводом, следует отнести пятитонный колесный тягач (типа колесного трактора) с установленной на нем приводной лебедкой, предназначенный для передвижения тяжелых мишеней на полигонах (рис. 18). Несколько таких тягачей было изготовлено уже в период первой мировой войны; они не использовались по прямому назначению, но были обращены в бронированные автомобили. Бронирование этих машин выполнил Путиловский завод в Петрограде.

В сентябре 1914 г. военный министр Сухомлинов поручил

штабс-капитану Некрасову (Главное артиллерийское управление) разработать проект бронированного автомобиля и изготовить опытные образцы. Некрасов совместно с инженером Братолобовым осуществили бронирование 10 автомобилей «Руссо-Балт» на шасси С и Д и на двух грузовых автомобилях «Арбенц».



Рис. 18. Специальный 5-тонный тягач «Руссо-Балт» для буксировки мишеней

Конструкция упомянутых автомобилей была оригинальна. Кузов коробчатой формы был оборудован двумя вращающимися башнями, в каждой из которых размещались два спаренных пулемета. Задняя стенка кузова была опущена с целью защиты заднего моста и поперечной рессоры. Створки, закрывающие спереди радиатор, управлялись с места шофера. Автомобили были оборудованы прожекторами; команда (включая шофера) состояла из 5 человек. Броня для этих автомобилей изготовлялась на Ижорском заводе (г. Колпино под Петроградом), а бронирование осуществлялось в специальных мастерских, организованных инженером Братолобовым.

В июне 1915 г. все бронированные автомобили прошли военные испытания. Ввиду того, что результаты испытаний не оказались полностью удовлетворительными, специальная комиссия приняла только 6 автомобилей. Кроме того, 3 автомобиля были переданы железнодорожному взводу для переоборудования и использования их в качестве мотодрезин.

На этом дальнейшее применение шасси автомобилей «Руссо-Балт» под бронирование было прекращено.

В табл. 1 даны краткие технические характеристики автомобилей «Руссо-Балт» [3, 8, 10, 12].

Таблица I

Показатели	Типы автомобилей					
	легковые			грузовые		
	модели					
	К	Е	С	Д	М	Т
База колес, мм	2855	3250	3305	—	—	3650
Колея колес, мм	1260	1400	1375	1435	1580	1500 (1710)
Дорожный просвет, мм	—	—	270	—	325	325
Габаритная длина шасси, мм	3557	4135	4500	—	—	—
Вес шасси, кг	642	—	1168	—	—	—
Собственный вес автомобиля, кг	—	—	1850	1638	1966	4308 (3000)
Полезная грузоподъемность, кг	—	—	350	~1000	~2000	~5000
Наибольшая скорость, км/час	—	—	90	—	18,0	19,0—21,0 (эксплуатационная)
Расход топлива, кг/100 км	12,8	14	16,4	20,4	32,8	44,8
Двигатель:						
Число цилиндров	4	4	4	4	4	4
Диаметр цилиндра × ход поршня, мм	80×110	90×130	105×130	105×130	105×130	125×160
Рабочий объем, л	2,20	3,68	4,50	4,50	4,50	8,0
Налоговая мощность, л. с.	12	15	24	24	24	40
Наибольшая мощность, л. с.	24	35	40	40	40	65
Число оборотов в минуту коленчатого вала при наибольшей мощности	1600	1300	1500 (1800)	1200	1200	800 (1000)
Размер шин, мм	810×100	880×120	880×120	895×135	900×100	1030×140 (1010×120) или 830×140 (двойные)

### УСПЕХИ АВТОМОБИЛЕЙ «РУССО-БАЛТ» В ПРОБЕГАХ И СПОРТИВНЫХ СОРЕВНОВАНИЯХ

Уже упоминавшийся журнал «Автомобилист» [4] указывал, что Русско-Балтийский вагонный завод, начав производство автомобилей сравнительно недавно, достиг больших успехов в этом деле. Автомобили завода имели удачную конструкцию, обеспечивающую