

**МОСКОВСКИЙ (городской) СОВЕТ НАРОДНОГО ХОЗЯЙСТВА
МОСКОВСКИЙ ДВАЖДЫ ОРДЕНА ЛЕНИНА И ОРДЕНА ТРУДОВОГО
КРАСНОГО ЗНАМЕНИ АВТОМОБИЛЬНЫЙ ЗАВОД имени И. А. ЛИХАЧЕВА**

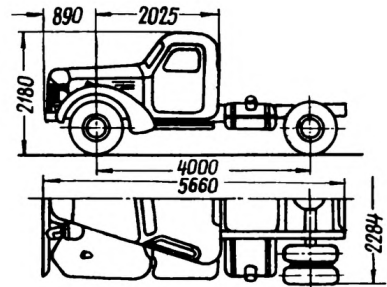
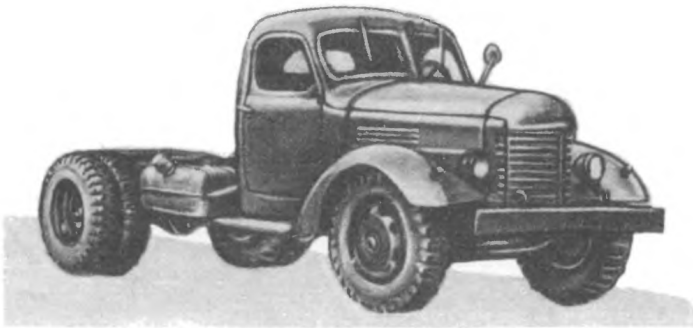
АВТОМОБИЛИ ЗИЛ

**КОНСТРУКТИВНЫЕ ПАРАМЕТРЫ АВТОМОБИЛЕЙ,
АВТОБУСОВ И ДВИГАТЕЛЕЙ ЗИЛ**

ВЫПУСК ПЕРВЫЙ

М о с к в а 1958 г.

Снят с производства в 1957 г.

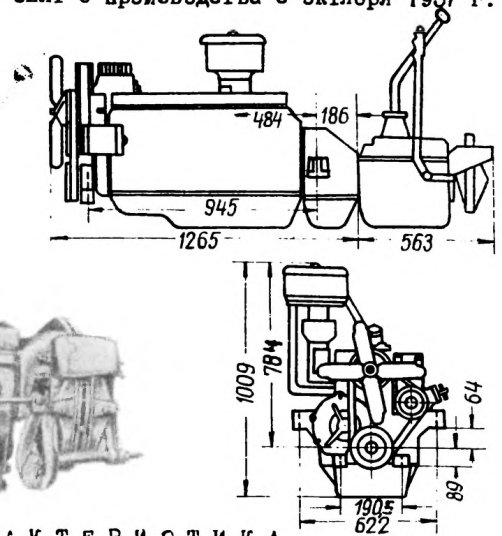
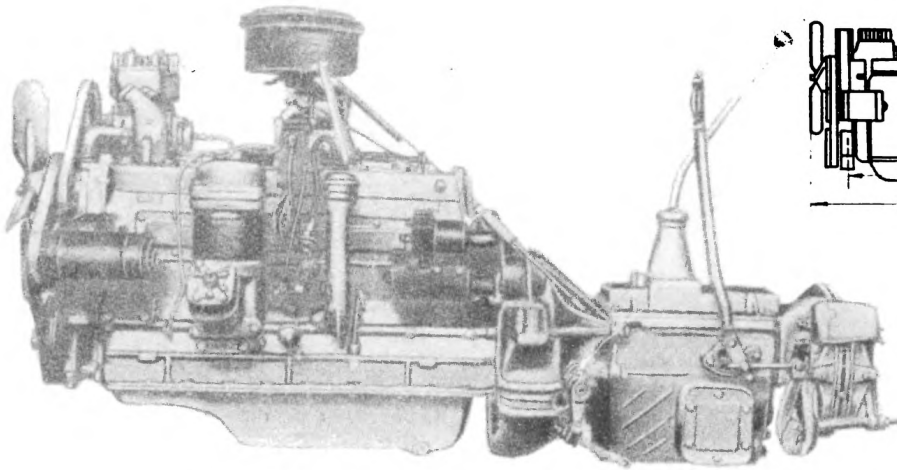


Назначение: шасси седельного тягача ЗИЛ-120^{х/} предназначено для монтажа седельного сцепного устройства и работы на дорогах с усовершенствованным покрытием с полуприцепом общим весом 10,5 т. и на дорогах с твердым покрытием - 8 т.

КРАТКАЯ ТЕХНИЧЕСКАЯ ХАРАКТЕРИСТИКА

Полный вес полуприцепа с грузом: по дорогам с асфальтовым и бетонным покрытием	10500 кг.	Задний мост	С двойной главной передачей, с парой конических и парой цилиндрических шестерен; передаточное число главной передачи 9,28. Полуоси - разгруженные.
по дорогам с твердым покрытием	8000 кг.	Р а м а	Штампованная, клепаная, без прицепного устройства.
Вес полуприцепа	2500 кг.	Подвеска	Передняя - на полуэллиптических рессорах; задняя - на полуэллиптических рессорах, с дополнительными рессорами.
Вес шасси /в комплектности постав-ляемой ЗИЛ, в снаряженном состоя-нии/	3300 кг.	Колеса и шины	Дисковые, с бортовыми кольцами. Шины - размером 9,00-20 или 260-20.
Колея: передних колес	1700 мм.	Рулевой механизм	Глобоидальный червяк и кривошип с трехребневым роликом.
задних колес /между середина-ми двойных скатов/	1740 мм	Тормоза	Ножные - колодочные на все колеса; привод - пневматическим. Ручной - дисковый, на трансмиссию; привод - механический. Для тормозов полуприцепа устанавливается пневмовывод.
Наименьший радиус поворота тягача /по крылу переднего наружного ко-леса/	8,5 м.	Электро-оборудо-вание	12 вэ, генератор постоянного тока мощностью 225 вт.; две аккумуляторные батареи общей емкостью 84 а.ч.; свечи зажигания с резьбой 14 мм.
Наименьший просвет при полной на-грузке /под картером заднего моста/	265 мм	Кабина	Цельнометаллическая, закрытая, трех-местная.
Контрольный расход топлива, на 100 км. пробега по шоссе при ско-рости движения 30-40 км/час и пол-ной нагрузке	не установлен	У/	Изготовление седельного тягача на базе данного шасси производит Мытищинский Машиностроительный завод
Максимальная скорость /с прицепом/	55 км/час	хх/	См. техническую характеристику двига-теля ЗИЛ-120.
Топливо	Бензин с октановым числом 66.		
Емкость двух топливных баков	300 л.		
Двигатель ^{хх/}	ЗИЛ-120, четырехтактный, карбюраторный; мощность по ограничителю 90 л.с. при 2400 об/мин.		
Сцепление	Двухдисковое.		
Коробка передач	С пятью передачами впе-ред и одной назад. Пятая передача повышающая.		
Карданные вали	Открытого типа с проме-жуточной опорой. Шарниры на игольчатых подшипниках.		

Снят с производства с октября 1957 г.



К Р А Т К А Я Т Е Х Н И Ч Е С К А Я Х А Р А К Т Е Р И С Т И К А

Модель и тип	ЗИЛ-120, четырехтактный, карбюраторный, нижнеклапанный	Масляный насос	Шестеренчатый, расположен в нижней части масляного картера.
Число цилиндров	6	Масляный фильтр	Грубой очистки - щелевой, пластинчатый; тонкой очистки - со сменным фильтрующим элементом. Оба фильтра объединены в один агрегат.
Расположение цилиндров	Вертикальное, рядное, в одном блоке.	Водяной насос	Центробежного типа.
Диаметр цилиндров	101,6 мм	Вентилятор	Четырехлопастный, установлен на валу водяного насоса.
Рабочий объем цилиндров	5,55 л.	Компрессор	Двухцилиндровый, воздушного охлаждения.
Ход поршня	114,3 мм	Генератор	12 в., постоянного тока, 18 а., мощностью 225 вт.
Порядок работы цилиндров	1-5-3-6-2-4	Стартер	12 в., мощностью 1,8 л.с.
Степень сжатия	6,0	Распределитель зажигания	С центробежным и вакуумным регулятором опережения зажигания.
Головка блока	Чугунная	Катушка зажигания	С добавочным сопротивлением, закорачиваемым автоматически при пуске двигателя.
Максимальная мощность без ограничителя при 2800 об/мин	95 л.с.	Свечи зажигания	Неразборные, с резьбой 14 мм.
Максимальная мощность с ограничителем при 2400 об/мин	90 л.с.	Сцепление	Двухдисковое.
Крутящий момент при 1100-1200 об/мин	31 кгм.	Коробка передач	С пятью передачами вперед и одной назад. Передаточные числа: первая передача 6,24 вторая - 3,32 третья - 1,90 четвертая - 1,00 пятая/повышающая 0,81 задний ход 6,70
Минимальный расход топлива	255 г/элсч	Ручной тормоз	Дисковый, на трансмиссию; привод-механический.
Топливо	Бензин с октановым числом 66.	Вес двигателя /с коробкой передач, сцеплением, вентилятором, компрессором и ручным тормозом/	615 кг.
Бензиновый насос	Диафрагменного типа, с рычагом ручной подкачки.		
Карбюратор	К-80, верхний, с падающим потоком.		
Воздушный фильтр	Сетчатый, масляно-инерционный, с двухступенчатой очисткой воздуха.		

^{х/} устанавливался на автомобилях ЗИЛ-150, ЗИЛ-120Н и ЗИЛ-120Г.