

30.330.4
С 16

Современные грузовые автотранспортные средства

Справочник

Издание второе переработанное и дополненное

143.250



АГЕНТСТВО
«ДОРИНФОРМСЕРВИС»

МОСКВА
2004

БИБЛИОТЕКА
ИВАНСКОГО
АВТОТРАНСПОРТНОГО
КОЛЛЕДЖА



МАЗ-630305-020

Автомобиль бортовой

ВЕСОВЫЕ ПАРАМЕТРЫ

Масса в снаряженном состоянии, кг	11200
В т.ч. на переднюю ось, кг	5070
В т.ч. на заднюю тележку, кг	6130
Грузоподъемность, кг	13300 (15300)*
Допустимая полная масса, кг	24500 (26500)*
В т.ч. на переднюю ось	6500
В т.ч. на заднюю тележку	18000 (20000)*
Полная масса автопоезда, кг	44500 (46000)*

* Допускается конструкцией.

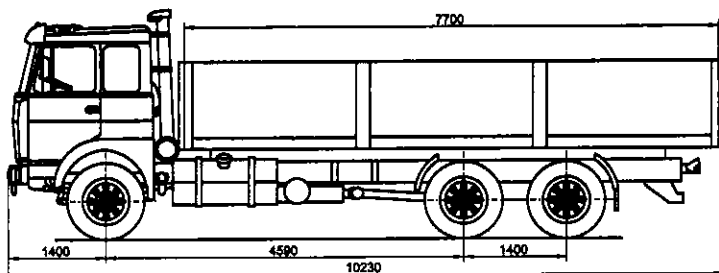
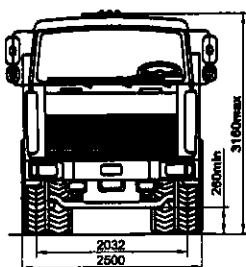
Примечание:

Объем платформы — 12,7 куб. м, площадь — 18,14 кв. м. Передняя подвеска — рессорная, задняя — рессорно-балансирная. Тормозные механизмы барабанного типа. Основной применяемый прицеп МАЗ-837810.

Дополнительно автомобиль комплектуется предпусковым подогревателем.

ОБЩИЕ ТЕХНИЧЕСКИЕ ДАННЫЕ

Колесная формула	6x4/2
Кабина	2-х местная+спал.
Макс. скорость км/ч	100
Радиус поворота, м	12,5
Макс. преодолеваемый подъем, %	—
Коробка передач	Мех. 8-ст
Расход топлива, л	24,3
Емкость топл. бака, л	350
Борт. напряжение, в	24
Шины	11,00R20
Тип двигателя	Диз. (т.н. п.о.)
.	ЯМЗ-238ДЕ2 (Евро-2)
Расположение и число цилиндров	V8
Объем, л	14,86
Мощность, квт (л.с.)	243 (330)
Крут. момент, Н/м	1274





МАЗ-630300-2127

Автомобиль-сортиментовоз (год выпуска 2002)

ВЕСОВЫЕ ПАРАМЕТРЫ

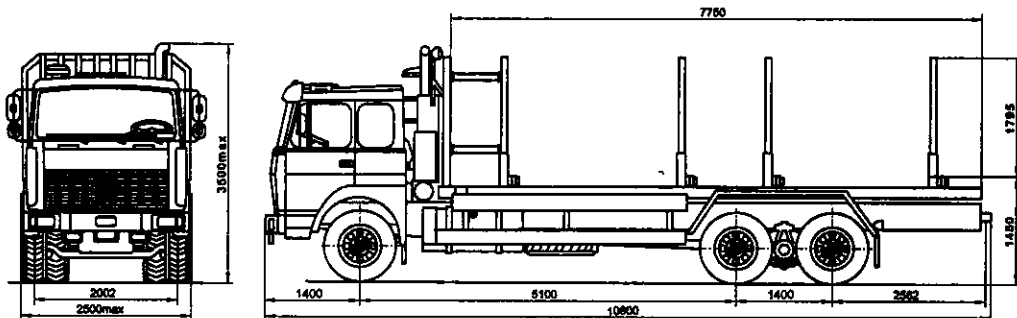
Масса в снаряженном состоянии, кг	11200
В т.ч. на переднюю ось, кг	5070
В т.ч. на заднюю тележку, кг	6130
Грузоподъемность, кг	13300
Допустимая полная масса, кг	24500
В т.ч. на переднюю ось	5500
В т.ч. на заднюю тележку	19000
Полная масса автопоезда, кг	44500

ОБЩИЕ ТЕХНИЧЕСКИЕ ДАННЫЕ

Колесная формула	6x4/2
Кабина	2-х местная+спал.
Макс. скорость км/ч	80
Радиус поворота, м	12,5
Макс. преодолеваемый подъем, %	—
Коробка передач	Мех. 8-ст
Расход топлива, л	34,23 (45,35)
Емкость топл. бака, л	500
Борт. напряжение, в	24
Шины	12,00R20
Тип двигателя	Диз. (т.н. п.о.)
	ЯМЗ-238ДЕ (Евро-1)
Расположение и число цилиндров	V8
Объем, л	14,86
Мощность, квт (л.с.)	243 (330)
Крут. момент, Н/м	1225

Примечание:

Передняя и задняя подвеска — рессорная.
Основной применяемый прицеп МАЗ-837810-20.



МАЗ-6303-026



Автомобиль-сортиментовоз

ВЕСОВЫЕ ПАРАМЕТРЫ

Масса в снаряженном состоянии, кг.	11300
В т.ч. на переднюю ось, кг	5170
В т.ч. на заднюю тележку, кг	6130
Грузоподъемность, кг	13200 (17400)*
Допустимая полная масса, кг.	24500 (28700)*
В т.ч. на переднюю ось	6500 (6700)*
В т.ч. на заднюю тележку	18000 (22000)*
Полная масса автопоезда, кг.	44500 (48000)*

* Допускается конструкцией.

Примечание:

Автомобиль позволяет перевозить сортимент от 2 до 6 метров в составе автопоезда. Основной применяемый прицеп МАЗ-83781-20. Дополнительно устанавливается гидроманипулятор на заднем свесе автомобиля, ABS, отопитель-подогреватель «Вебасто».

ОБЩИЕ ТЕХНИЧЕСКИЕ ДАННЫЕ

Колесная формула	6x4/2
Кабина	2-х местная+спал.
Макс. скорость км/ч	75
Радиус поворота, м	12,5
Макс. преодолеваемый подъем, %	—
Коробка передач	Мех.8-ст
Расход топлива, л	32
Емкость топл. бака, л.	350
Борт. напряжение, в	24
Шины	12,00R20
Тип двигателя	Диз. (т.н.)
.	ЯМЗ-238Д
Расположение и число цилиндров	V6
Объем, л	14,86
Мощность, квт (л.с.).	243 (330)
Крут. момент, Н/м	1180

