



1270E



John Deere 1270E – Самый востребованный харвестер

Колесные харвестеры John Deere серии E оснащены абсолютно новой кабиной и системой автоматизации TimberMatic. Вместе они обеспечивают такие условия работы, в которых оператор не будет уставать, а его производительность не изменится в течение всей рабочей смены. Увеличенные углы поворота и бокового наклона кабины, а также ее более точное и плавное движение дают оператору превосходный обзор местности вокруг машины и делают работу более приятной. Кроме того, процесс вождения облегчают новое автоматическое кондиционирование воздуха в кабине, высококачественная обивка сиденья, низкий уровень шумов и вибрации, а также множество других дополнительных функций.

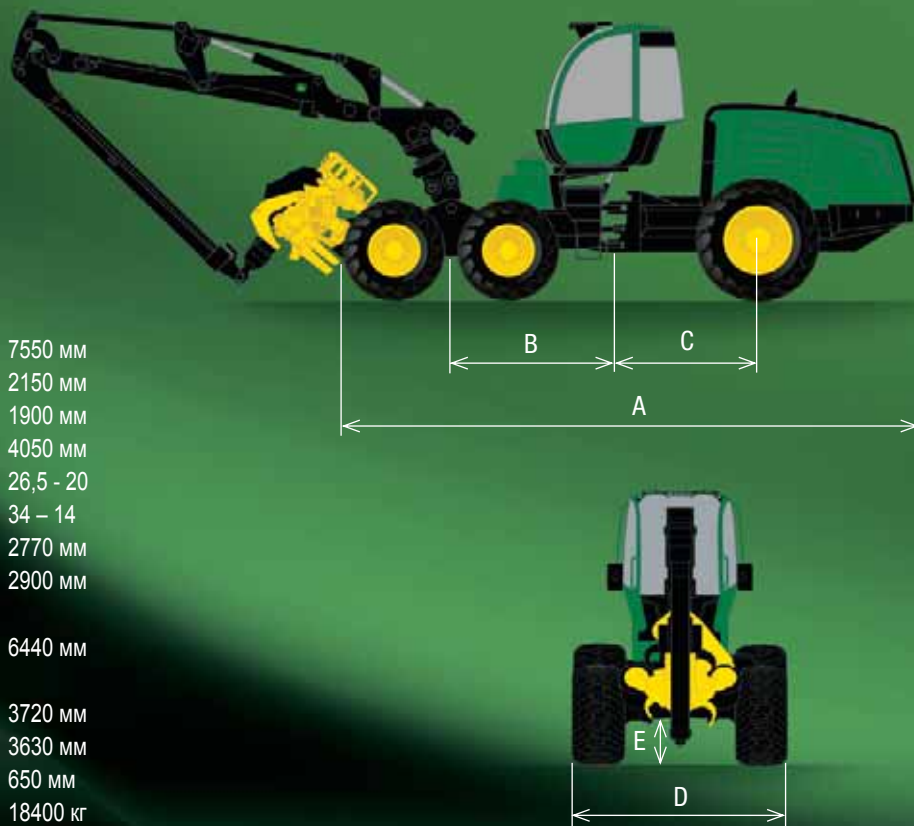
Новая система измерения и контроля TimberMatic H-09 обладает полностью встроенными функциями диагностики машины и инструкциями по распиловке, обеспечивая простую работу машины и регулировку параметров для оператора. По сравнению с ее предшественником, харвестером John Deere 1270D, производительность модели 1270E также улучшена за счет ее нового параллельного манипулятора SN7, который совмещает увеличенные моменты подъема и поворота и прекрасные показатели долговечности с превосходной маневренностью как при рубках ухода, так и при сплошных рубках. Великолепная маневренность модели 1270E еще больше улучшена за счет увеличения дорожного просвета

и более высокого тягового усилия. Машины серии 1270E оснащены 9-литровым двигателем John Deere PowerTech Plus™, обладающим большим крутящим моментом при меньшем числе оборотов двигателя и обеспечивающим эффективность использования топлива и мощности для обработки больших и тяжелых деревьев. Эксклюзивное программное обеспечение TimberLink дает возможность простого контроля и оптимизации машинной производительности.

Все харвестеры серии E оснащены совершенно новыми рамами, более прочными, чем у аналогичных машин серии D. Техническая готовность машины

повышена за счет сокращения необходимости в ежедневном техническом обслуживании и других проверках. Новый гидравлический вентилятор автоматически меняет направление воздушного потока, очищая систему охлаждения двигателя от грязи и мусора. Воздушный фильтр двигателя оснащен предварительной фильтрацией, что продлевает срок его службы. Дополнительная централизованная система смазки снижает расход времени на ежедневное обслуживание.

1270E



РАЗМЕРЫ *

Длина [A]	7550 мм
Передний мост – шарнирное сочленение [B]	2150 мм
Задний мост – шарнирное сочленение [C]	1900 мм
Колесная база [B+C]	4050 мм
Передние шины	26,5 - 20
Задние шины	34 – 14
Ширина – с шинами серии 600 [D]	2770 мм
Ширина – с шинами серии 710 [D]	2900 мм
Внешний радиус поворота – с шинами серии 600	6440 мм
Внутренний радиус поворота – с шинами серии 600	3720 мм
Транспортная высота	3630 мм
Дорожный просвет [E]	650 мм
Масса машины	18400 кг

* Внимание! Приведенные размеры номинальны и могут различаться в зависимости от производственного допуска.

МАНИПУЛЯТОР

СН7

Полный момент при подъеме стрелы	197 кНм
Вращательный момент	50 кНм
Макс. вылет стрелы	8,6 / 10 / 11,7 м
Угол поворота стрелы	220°
Угол наклона назад / вперед	-15° / +28°

ХАРВЕСТЕРНЫЕ ГОЛОВКИ

H754, H414, H752, H480, 758HD, H270

ДИЗЕЛЬНЫЙ ДВИГАТЕЛЬ

John Deere 6090NTJ	
с турбонаддувом, с промежуточным охлаждением воздуха	
6 цилиндров, рабочий объем — 9 л	
Макс. мощность двигателя	170 кВт (1900 об/мин)
Крутящий момент	1125 Нм при 1200-1400 об/мин
Топливный бак	435 л

ГИДРАВЛИЧЕСКАЯ СИСТЕМА

С управлением по нагрузке	
Объемная производительность насоса	190 см ³
Рабочее давление	24 / 28 МПа

ТРАНСМИССИЯ

Оси / Тандемные тележки

Передний мост

Задний мост
Тяговое усилие
Угол поворота

Механическо-гидростатическая трансмиссия, двухдиапазонная коробка передач.

Гидромеханическая блокировка дифференциалов на переднем и заднем мостах

Балансирная тележка порталного типа
Неподвижная ось
175 кНм
44°

КАБИНА

Выравнивание по сторонам
Выравнивание вперед/назад
Угол поворота

Поворотная кабина с выравниванием (стандартно), фиксированная кабина (дополнительно)

0 - 17°
0 - 10°
160°

СИСТЕМА ИЗМЕРЕНИЯ И КОНТРОЛЯ Timbermatic H-09

ДОПОЛНИТЕЛЬНОЕ ОБОРУДОВАНИЕ

Информацию о дополнительном оборудовании можно получить у представителей компании в вашем регионе.