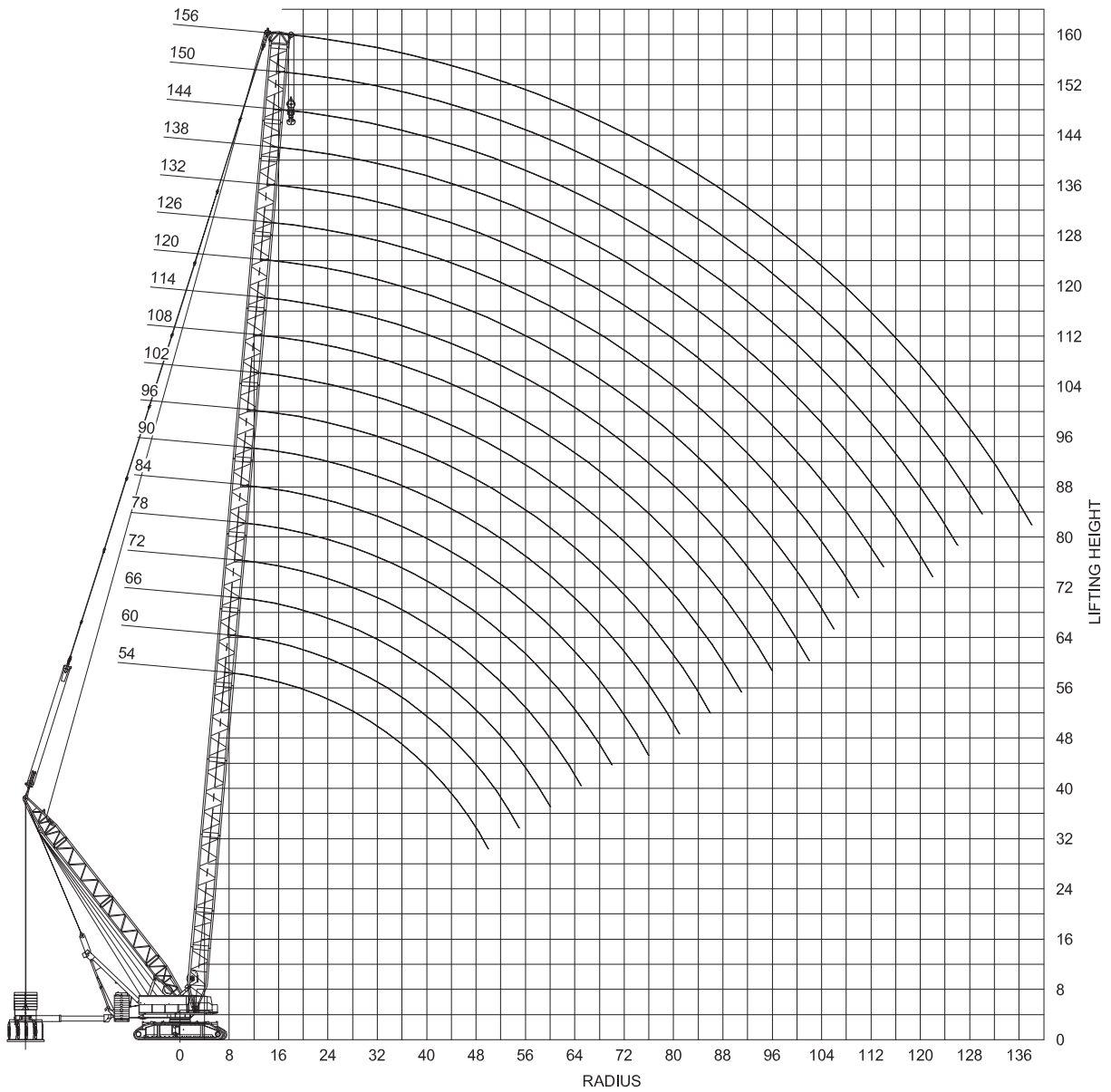


Dimensions are in millimeters.
The content in this document is mentioned for reference use only. Values may differ from current data. Always contact Mammoet for current project calculations.

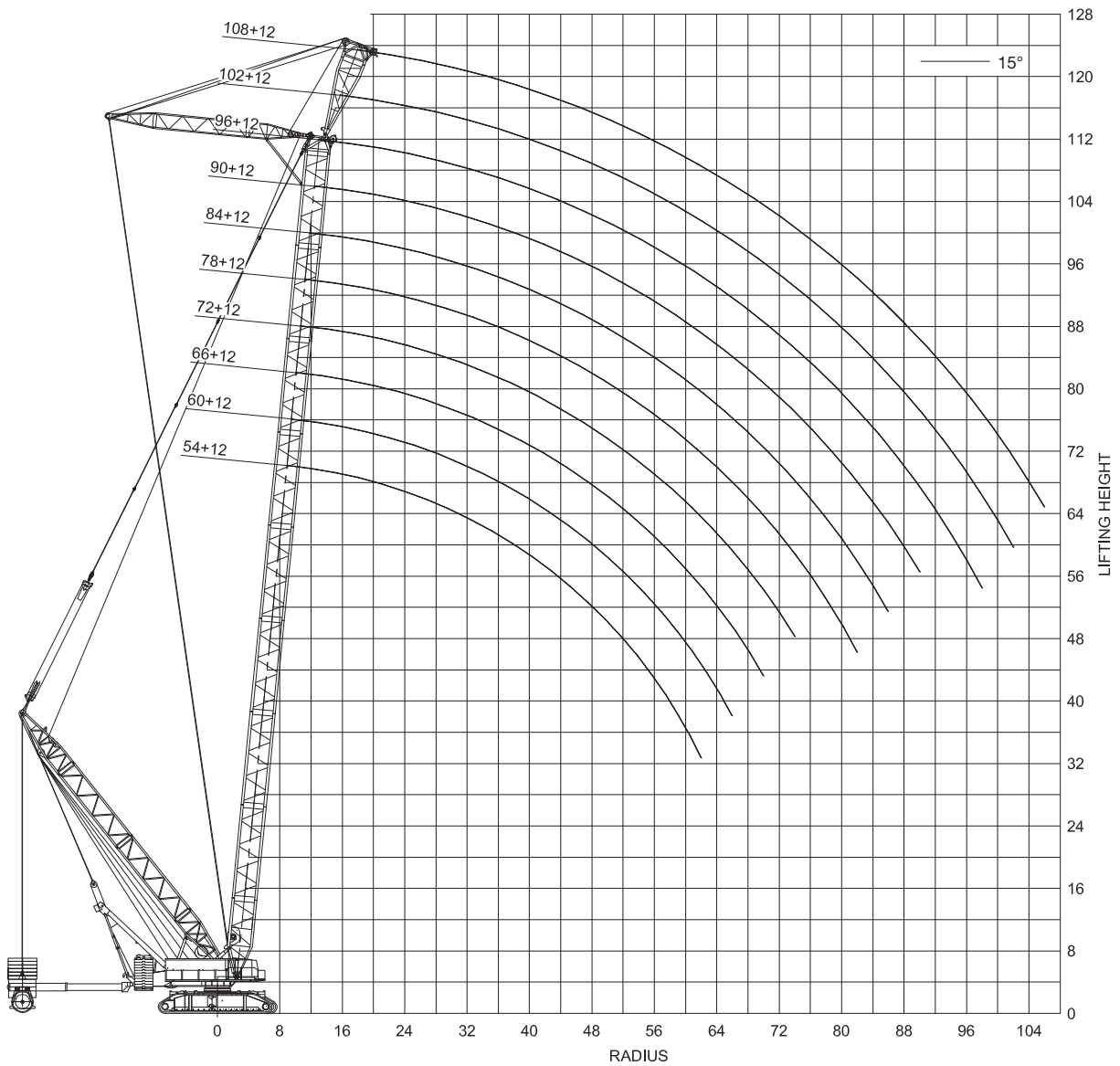


Dimensions are in meters.
The content in this document is mentioned for reference use only. Values may differ from current data. Always contact Mammoet for current project calculations.

Main boom with superlift

- Crawler base: 12.9×10.5 m
- Ballast: 295 - 235 t

Boom length (m)	Superl. ballast (m)	Radius (m)																																					
		10	12	14	16	18	20	22	24	26	28	30	34	38	42	46	50	54	58	62	66	70	74	78	82	86	90	94	98	105	110	120	130	138					
54	0	843	686	575	493	430	378	326	285	252	225	203	167	141	120	104	92																						
	340	1535	1335	1176	1049	945	859	781	710	649	596	551	474	410	360	321	289																						
	640	1600	1557	1482	1414	1308	1191	1086	992	913	845	786	687	579	491	436	367																						
60	0	797	653	550	473	414	366	322	281	248	221	198	163	136	115	99	85	74																					
	340	1527	1328	1168	1041	938	852	775	705	643	590	545	470	406	356	316	283	257																					
	640	1553	1548	1473	1405	1301	1184	1080	986	907	839	780	682	605	532	457	392	353																					
66	0	622	526	454	397	352	315	277	244	217	194	159	132	111	93	79	68	59																					
	340	1316	1161	1034	931	845	770	699	637	585	540	466	401	351	311	278	251	229																					
	640	1405	1383	1383	1289	1177	1074	981	901	833	774	676	599	536	484	424	368	324																					
72	0	593	504	436	382	339	303	273	242	214	192	156	129	107	89	75	63	54	46																				
	340	1213	1152	1029	926	840	766	695	634	581	536	462	398	348	308	275	247	225	205																				
	640	1238	1238	1238	1204	1168	1070	977	897	829	770	672	595	532	480	435	394	346	302																				
78	0	567	483	418	367	326	292	263	238	212	189	153	126	104	86	72	60	50	42	35	29																		
	340	1098	1075	1025	921	836	762	692	630	578	532	458	396	345	305	272	244	221	201	185	170																		
	640	1098	1098	1098	1098	1060	1038	973	894	826	766	669	591	528	476	431	393	361	324	285	249																		
84	0	541	462	401	353	313	280	252	228	208	186	150	122	100	82	67	55	45	37	29	23	18																	
	340	975	975	953	916	830	757	687	626	573	528	454	392	342	301	268	240	217	197	180	165	153																	
	640	976	976	976	976	973	940	927	889	821	762	664	586	523	471	426	388	356	328	301	267	235																	
90	0		444	386	340	302	270	243	220	200	182	148	120	98	80	65	53	42	34	26	20	15	10																
	340		865	865	846	827	754	685	623	571	526	451	391	340	299	266	238	215	195	178	163	150	138																
	640		867	867	867	867	858	846	829	818	759	661	584	521	469	424	386	353	325	300	278	251	223																
96	0		425	370	326	290	259	233	211	191	174	145	117	94	76	61	49	38	30	22	16	10																	
	340		773	773	773	755	745	681	619	567	521	447	387	337	296	263	235	211	191	174	159	146	134	124	114														
	640		775	775	775	775	774	766	759	747	743	657	579	516	464	419	381	348	320	295	273	254	234	209	185														
102	0		408	356	314	279	249	224	203	184	167	139	114	91	73	58	46	35	26	19	12																		
	340		693	693	693	693	676	666	614	564	518	444	385	334	294	260	232	209	189	171	156	143	131	120	110	102													
	640		695	695	695	695	692	687	683	674	653	576	513	461	416	378	345	317	292	270	251	233	218	196	174														
108	0		391	341	301	267	239	215	194	176	159	132	110	89	71	56	44	33	24	16	10																		
	340		621	621	621	621	621	608	599	555	516	442	384	333	292	258	230	207	187	169	154	140	128	117	107	98	90												
	640		625	625	625	625	625	624	621	617	613	600	569	511	459	414	375	342	314	289	267	247	230	214	200	183	164												
114	0			333	295	263	235	212	191	174	158	131	110	91	72	57	45	34	25	17	11																		
	340			559	559	559	559	559	547	540	510	443	385	334	293	259	231	208	187	170	155	141	129	117	107	98	90	83											
	640			562	562	562	562	561	559	556	552	529	504	459	415	376	343	315	290	268	248	231	215	201	188	175	158												
120	0			321	284	252	226	203	184	166	151	125	104	87	70	55	42	32	23	15																			
	340			503	503	503	503	503	490	485	437	382	332	291	258	229	206	185	168	152	139	126	115	104	95	87	80	68											
	640			506	506	506	506	506	504	501	495	489	458	438	412	374	341	312	287	265	245	228	212	198	185	173	163	135											
126	0			311	276	246	220	198	179	162	147	122	102	85	70	56	43	32	23	15																			
	340			454	454	453	453	452	452	451	439	429	381	333	292	258	230	206	186	168	153	139	126	115	105	95	87	80	68	61									
	640			457	457	457	456	456	456	453	447	435	423	405	388	370	352	334	312	287	265	245	228	212	198	185	173	162	143	126									
132	0			300	266	237	212	191	173	156	142	117	97	80	66	54	42	31	22	14																			
	340			407	407	407	407	407	407	407	407	395	373	332	291	257	229	205	185	167	152	138	125	113	103	94	85	78	66	59									
	640			410	410	410	410	410	410	410	410	409	408	403	388	365	352	339	311	286	264	244	226	210	196	183	171	160	143	131									
138	0				258	230	206	185	167	151	137	113	94	77	63	52	40	30	20	12																			
	340				366	366	366	366	366	366	366	366	364	356	328	290	256	228	204	183	166	150	136	123	112	101	92	83	76	64	57	44							
	640				369	369	369	369	369	369	369	368	367	366	355	344	323	313	303	284	262	242	224	208	194	181	169	158	141	131	105								
144	0				248	221	198	179	161	145	132	108	89	73	59	48	37	29	19	11																			
	340				328	328	328	328	328	328	328	326	319	317	289	255	227	203	183	165	149	135	122	110	100	90	82	74	62	55	42								



Dimensions are in meters.
The content in this document is mentioned for reference use only. Values may differ from current data. Always contact Mammoet for current project calculations.

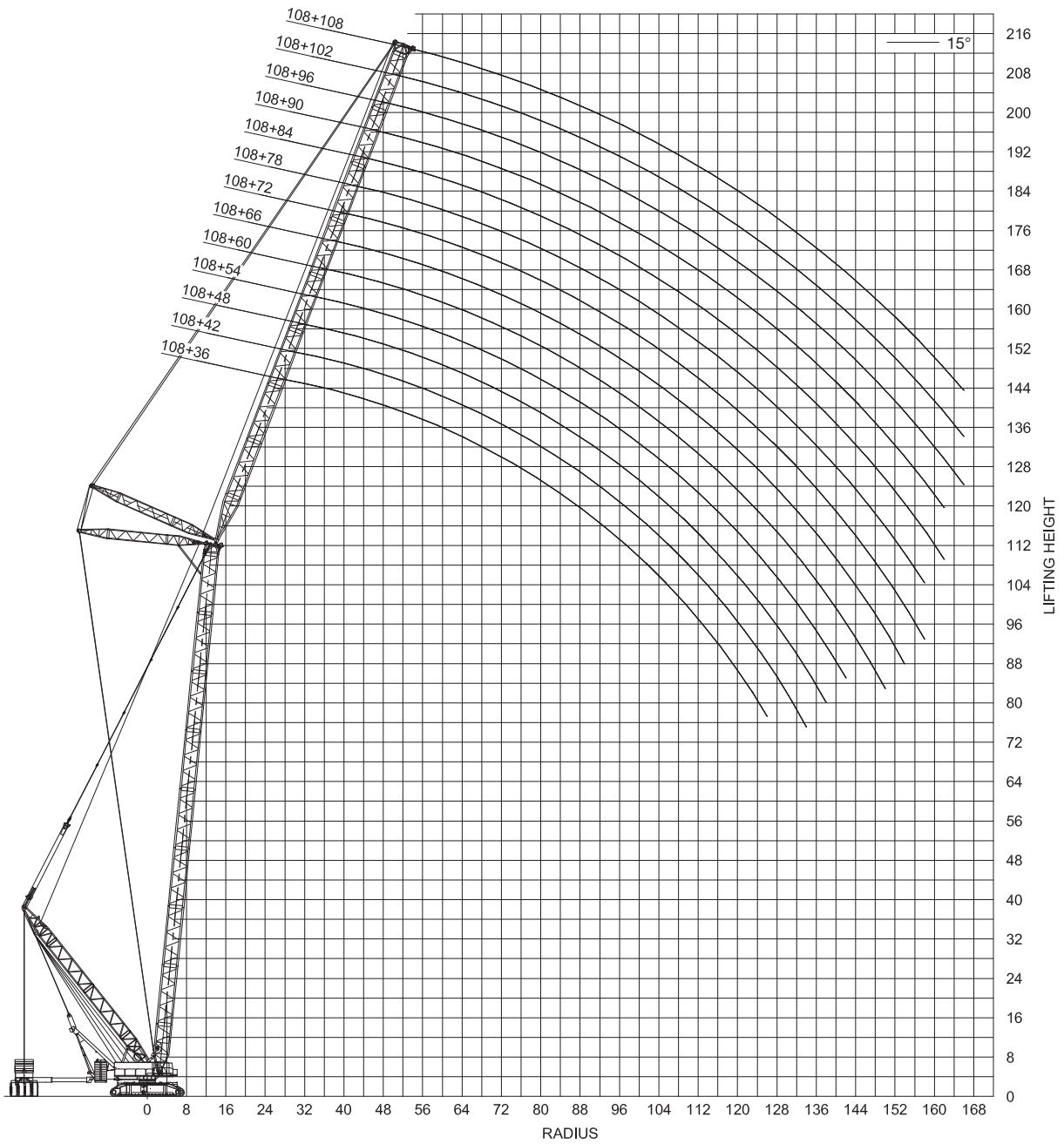
Main boom with fixed jib and superlift

- Crawler base: 12.9×10.5 m
- Ballast: 295 - 235 t

Boom length (m)	Superl. ballast (m)	Radius (m)																																				
		14	16	18	20	22	24	26	28	30	32	34	36	38	40	42	44	46	48	50	54	58	62	66	70	74	78	82	86	90	94	98	106					
54	0	536	459	399	350	311	277	242	213	188	169	150	135	121	109	97	88	78	70	63	50	40	32															
	340	1026	968	917	836	761	694	630	576	530	492	454	422	391	365	339	318	298	281	264	236	213	193															
	640	1026	968	917	871	829	792	758	728	700	675	651	618	585	548	511	475	439	408	377	334	291	245															
60	0		440	383	337	299	267	238	209	184	165	146	131	116	104	92	82	73	65	57	45	34	25	18														
	340		1022	916	829	754	688	625	571	524	486	448	417	387	361	335	314	293	276	259	231	208	188	171														
	640		1023	970	922	879	840	804	772	743	700	658	618	579	547	515	488	462	433	405	352	304	273	237														
66	0		423	368	324	287	256	230	205	180	160	141	125	110	98	86	76	67	59	51	38	28	19	11														
	340		956	909	821	747	682	619	565	518	480	442	412	382	356	330	309	288	271	254	226	202	182	165	150													
	640		972	955	912	873	837	805	775	747	699	651	611	572	540	508	481	455	432	410	371	326	284	246	225													
72	0		406	354	311	276	246	221	199	176	156	136	120	105	93	81	71	61	53	46	33	22	13															
	340		877	863	814	740	676	613	559	512	474	436	406	376	350	325	304	283	266	249	221	197	177	159	144	130												
	640		878	878	878	868	835	805	777	745	695	645	605	566	534	502	475	449	426	404	365	332	300	263	229	201												
78	0		390	340	299	265	236	212	190	171	151	131	115	100	87	75	65	56	48	40	27	16																
	340		795	795	781	733	669	608	554	507	469	431	401	371	346	321	300	279	262	245	216	192	172	154	138	124	112	101										
	640		795	795	795	795	795	772	762	740	690	640	600	561	528	496	469	443	420	398	359	326	297	272	241	212	184	167										
84	0			326	287	254	226	202	181	163	144	126	110	95	82	70	60	50	42	34	21	10																
	340			714	714	700	662	602	548	501	463	425	395	365	340	316	295	274	257	240	211	187	166	147	131	117	105	94	85									
	640			714	714	714	714	712	701	688	661	634	594	554	522	490	463	437	414	391	353	319	290	265	243	220	194	169	147									
90	0			314	276	244	217	194	174	156	139	122	106	90	77	65	55	45	37	29	16																	
	340			641	641	641	627	597	543	496	457	419	389	359	335	311	290	270	252	235	207	183	161	142	126	111	99	88	78	70								
	640			641	641	641	641	641	637	632	627	622	585	549	517	485	458	431	408	386	347	314	285	260	238	218	200	177	155	134								
96	0			301	264	234	208	185	165	148	132	116	100	84	72	60	50	40	32	23	10																	
	340			577	577	577	573	563	537	490	451	413	383	353	329	305	285	265	248	231	202	177	155	136	119	105	92	81	72	63	56	49						
	640			577	577	577	577	577	576	573	567	562	552	543	510	478	451	425	402	380	341	307	278	253	231	211	194	179	159	139	120	105						
102	0				254	224	199	177	158	141	126	112	96	80	67	55	45	35	27	18																		
	340				519	519	519	512	507	485	446	408	378	348	324	300	280	260	243	226	197	172	150	131	114	99	87	76	66	57	49	43						
	640				520	520	520	520	520	518	516	514	510	507	490	473	446	420	397	374	335	302	273	248	225	206	188	173	159	142	124	107						
108	0				243	214	190	168	150	133	119	105	89	74	62	49	39	29	21	13																		
	340				467	467	467	467	459	456	429	402	372	342	318	294	274	254	237	221	192	166	144	125	108	93	80	69	59	50	42	36	24					
	640				468	468	468	468	468	468	466	464	462	460	450	440	427	414	391	368	329	296	267	241	219	199	182	166	152	140	125	109	79					

t = metric tons.

The content in this document is mentioned for reference use only. Values may differ from current data. Always contact Mammoet for current project calculations.



Dimensions are in meters.
The content in this document is mentioned for reference use only. Values may differ from current data. Always contact Mammoet for current project calculations.

Main boom with fixed jib and superlift

- Crawler base: 12.9×10.5 m
- Ballast: 293 - 235 t

Boom length (m)	Jib length (m)	Superl. ballast (m)	Radius (m)																													
			24	26	28	30	34	38	42	46	50	54	58	62	66	70	74	78	82	86	90	94	98	105	110	120	130	140	150	160	170	
54	36	0	275	249	226	205	170	138	113	93	75	60	48	37	28	20	13															
		640	640	640	640	640	632	598	532	477	431	389	345	306	271	240	220	196	170													
	48	0			220	201	168	142	117	97	79	64	51	40	31	23	15															
		640			504	504	504	504	496	463	431	393	358	324	291	260	233	208	190	173	152	132										
	60	0				165	140	119	101	85	70	57	45	36	27	20	13															
		640				401	401	401	401	387	363	340	319	301	278	251	227	204	184	167	155	138	109									
	72	0					137	116	99	84	71	59	47	38	29	21	15															
		640					321	321	321	321	315	304	286	269	253	239	227	215	196	178	160	145	126	109								
	84	0						111	94	79	67	56	45	35	27	19	12															
		640						258	258	258	258	256	248	240	226	212	200	190	180	171	162	150	126	115	87							
96	0							90	76	64	53	43	35	27	20	13																
	640							203	203	201	200	199	195	192	188	184	173	164	155	147	139	127	118	95	71							
108	0								73	61	50	41	32	25	18	11																
	640								154	154	152	151	149	147	144	142	139	137	135	132	125	113	106	93	77	55	34					
60	36	0	266	240	218	198	164	135	110	89	71	56	44	33	24	16																
		640	584	584	584	584	584	570	527	473	426	386	352	322	289	257	228	202	184	165												
	48	0			213	194	162	136	114	93	75	60	47	36	27	18	11															
		640			463	463	463	463	462	441	418	389	354	324	297	274	247	222	199	177	159	148	129									
	60	0				160	134	113	96	81	66	53	42	32	24	16																
		640				370	370	370	370	363	347	334	321	302	278	257	239	217	196	177	158	141	121	103								
	72	0					132	111	94	79	67	55	44	34	26	18	11															
		640					298	298	298	298	295	286	278	268	260	251	240	223	207	188	171	155	128	114	86							
	84	0						106	90	75	62	51	42	32	23	16																
		640						240	240	240	240	240	235	229	223	217	211	204	193	184	175	159	134	118	92	68						
96	0							86	72	60	49	39	31	23	16	10																
	640							192	192	191	191	190	187	184	181	178	174	171	167	159	151	138	126	97	76	54						
108	0								69	57	46	37	28	21	14																	
	640								147	147	146	144	143	141	139	137	135	132	130	128	125	121	116	100	77	60	41					
66	36	0	257	232	210	190	158	131	106	84	66	52	39	28	19	11																
		640	546	546	546	546	546	538	513	468	421	381	346	316	290	267	241	215	190	167	153											
	48	0			206	187	156	130	109	89	71	56	43	32	22	14																
		640			433	433	433	433	433	422	401	383	349	319	293	269	248	230	209	187	167	148	133									
	60	0				154	129	108	91	76	63	49	38	28	20	12																
		640				349	349	349	349	345	333	318	306	294	274	253	234	217	202	185	167	150	122	109								
	72	0					127	107	89	75	62	51	41	31	22	14																
		640					282	282	282	282	282	274	265	257	248	240	232	219	203	189	176	162	135	118	91							
	84	0						102	85	71	58	47	37	29	20	12																
		640						228	228	228	228	228	224	219	214	209	203	198	193	186	173	161	140	124	94	72						
96	0							82	68	56	45	35	27	19	12																	
	640							183	183	183	183	183	182	178	175	172	169	166	162	159	155	142	131	102	76	58	37					
108	0								65	53	43	33	25	17	10																	
	640								142	142	141	140	138	137	135	133	131	129	126	124	122	118	115	105	81	59	45	26				

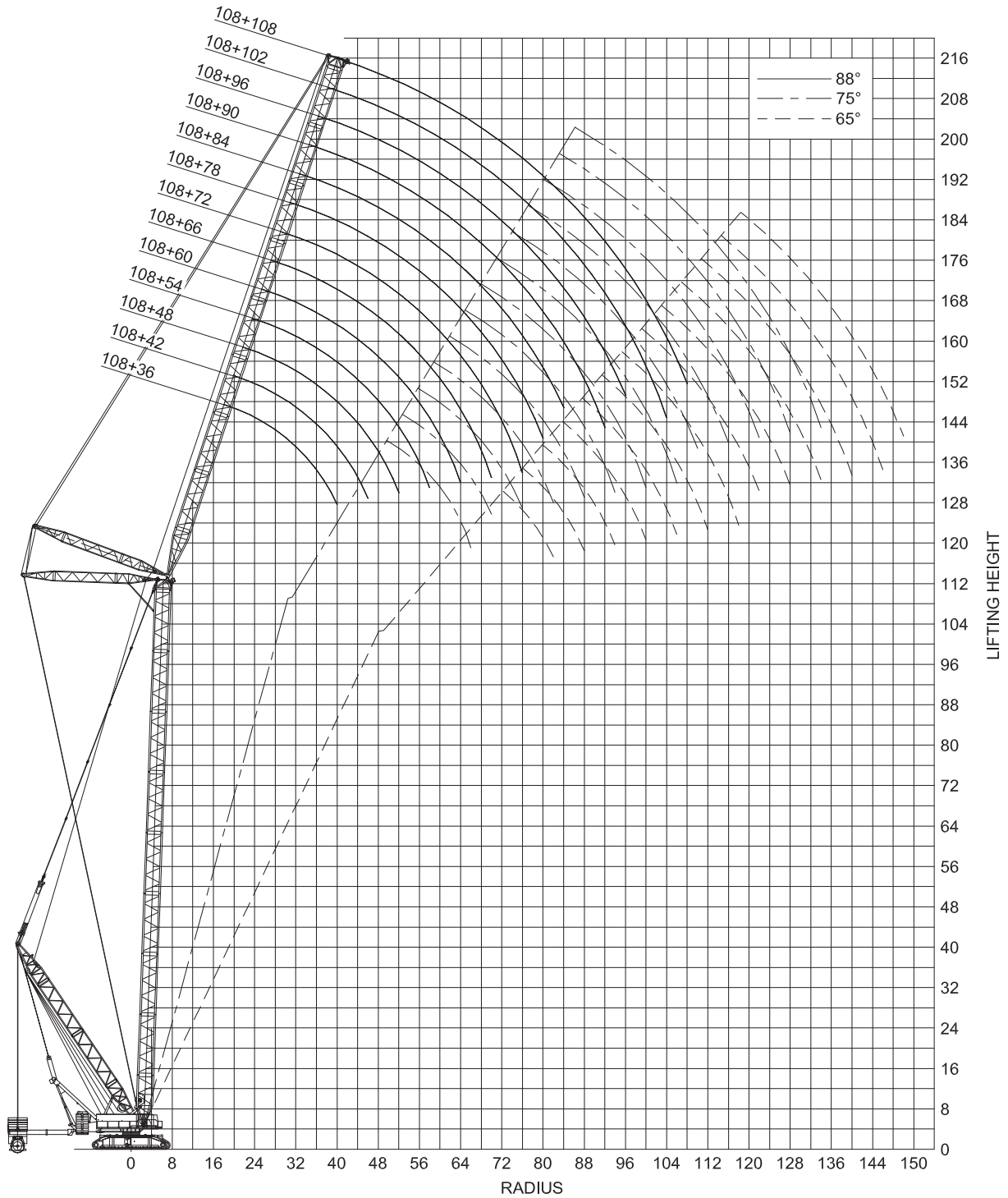
t = metric tons.

The content in this document is mentioned for reference use only. Values may differ from current data. Always contact Mammoet for current project calculations.

Boom length (m)	Jib length (m)	Superl. ballast (m)	Radius (m)																													
			24	26	28	30	34	38	42	46	50	54	58	62	66	70	74	78	82	86	90	94	98	105	110	120	130	140	150	160	170	
96	36	0		192	173	155	125	101	81	63	46	30	17																			
		640		346	346	346	346	346	346	340	329	313	302	291	266	242	222	203	186	171	157	145	133	111	94							
	48	0			155	126	102	82	65	50	37	23	12																			
		640			281	281	281	281	281	280	272	264	254	245	237	225	207	190	174	160	147	136	117	106	76	51						
	60	0				126	102	83	66	52	39	28	18																			
		640				231	231	231	231	231	231	227	221	216	211	203	198	192	181	166	153	141	122	111	89	63						
	72	0					83	66	52	40	29	19	10																			
		640					189	189	189	189	189	187	184	181	177	174	168	164	161	156	144	124	113	92	72	50	31					
	84	0						64	49	37	26	16																				
		640						154	154	154	154	154	153	151	149	147	144	142	137	135	132	122	110	89	72	53	33	17				
	96	0							48	36	25	16																				
		640							124	124	124	124	124	124	124	123	121	118	116	114	112	109	103	101	91	73	57	39	22			
	108	0								35	24	15																				
		640								100	100	99	99	98	98	97	96	94	93	91	90	87	85	79	72	56	42	25	10			
	102	36	0		166	149	119	95	75	58	42	26	13																			
			640		314	314	314	314	314	312	303	293	280	271	262	238	217	198	182	166	153	140	129	110	95	64						
		48	0			120	96	77	60	45	33	20																				
			640				256	256	256	256	256	250	244	237	227	221	214	202	185	170	156	143	131	113	102	77	50					
60		0				97	78	61	47	34	23	14																				
		640					211	211	211	211	211	208	204	200	195	191	183	179	174	162	149	137	118	107	86	64	40					
72		0					78	62	48	35	24	15																				
		640					173	173	173	173	173	172	170	167	164	161	158	152	149	145	140	121	109	88	71	50	29					
84		0						59	45	33	22	12																				
		640						140	140	140	140	140	140	138	135	132	129	126	124	121	116	110	107	86	68	51	33	15				
96		0							45	33	22	12																				
		640							114	114	114	113	113	113	112	110	108	106	104	102	100	95	92	86	69	54	38	21				
108		0								31	21	11																				
		640								91	91	91	90	90	89	88	87	86	84	83	82	79	77	72	68	53	40	24				
108		36	0		159	142	113	89	70	53	38	22																				
			640		285	285	285	285	285	285	276	268	260	249	240	232	212	193	177	161	147	135	123	105	94	65						
		48	0			114	91	71	54	40	28	16																				
			640				233	233	233	233	233	229	224	218	213	204	198	193	181	165	151	138	127	108	97	75	50					
	60	0				92	73	56	42	30	19																					
		640					191	191	191	191	191	190	187	183	179	175	171	165	161	157	145	133	114	103	82	62	40	20				
	72	0					74	57	43	31	20	10																				
		640					156	156	156	156	156	156	154	152	149	147	144	141	136	133	130	116	105	84	66	48	29					
	84	0						55	41	29	18																					
		640						127	127	127	127	127	127	127	125	123	120	118	116	113	111	107	101	98	81	64	49	31	14			
	96	0							41	28	18																					
		640							103	103	103	103	102	102	101	99	98	96	94	92	91	88	84	79	65	51	35	19				
	108	0								28	17																					
		640								82	82	82	81	81	80	79	78	77	76	74	73	70	69	64	60	50	37	21				

t = metric tons.

The content in this document is mentioned for reference use only. Values may differ from current data. Always contact Mammoet for current project calculations.



Dimensions are in meters.
 The content in this document is mentioned for reference use only. Values may differ from current data. Always contact Mammoet for current project calculations.

Main boom with luffing jib and superlift

- Crawler base: 12.9×10.5 m
- Ballast: 293 - 235 t
- Boom angle: 88°, 85°, 75°, 65°, 55°, 45°

Boom length (m)	Jib length (m)	Superl. ballast (t)	Radius (m)																																				
			18	20	22	24	26	28	30	34	38	42	46	50	54	58	62	66	70	74	78	82	86	90	94	98	105	110	120	130	140	150	160	170	174				
54	36	0	403	364	331	304	280	260	242	205	176	146	109	96	68	60	48	33	27	15																			
		640	629	614	594	653	639	603	543	450	582	478	403	348	397	360	313	280	256	222																			
48	0	0			311	286	264	244	227	199	173	150	131	116	99	71	64	41	36	19	16																		
		640			496	484	471	516	508	484	411	356	434	373	326	289	333	297	265	237	222	201	178																
60	0	0				249	231	215	188	166	149	131	116	103	92	83	54	48	43	25	21																		
		640				394	386	378	406	396	367	322	385	336	297	264	238	271	243	220	205	193	182	160	146														
72	0	0						203	177	157	140	125	113	100	89	80	72	65	59	34	30	26	11																
		640						315	306	325	320	314	283	253	295	263	236	213	241	218	198	180	165	166	157	127	118												
84	0	0								165	145	129	115	103	93	84	75	67	59	53	47	22	19	15	13														
		640								253	247	260	256	252	247	221	254	229	207	187	170	191	174	159	145	134	133	124	95										
96	0	0									136	120	107	95	85	76	69	62	56	49	44	18	15	11	26														
		640									200	197	203	200	198	196	193	179	193	185	168	153	140	156	143	131	113	119	99	77									
108	0	0										112	99	88	78	70	62	55	49	44	39	13	29	25	21	18	13												
		640										154	151	154	152	150	148	146	145	143	143	143	135	124	113	124	108	97	94	77	60								
60	36	0	389	352	321	295	272	253	236	204	175	144	104	92	60	52	46	29	21																				
		640	573	564	545	600	587	574	556	459	389	513	429	367	390	360	334	293	267	239	202																		
48	0	0			301	277	256	238	221	194	172	149	131	116	97	67	59	34	30	26																			
		640			457	446	434	476	468	453	419	362	461	394	342	302	327	305	284	255	227	213	189	161															
60	0	0				242	224	209	183	162	145	130	115	102	92	83	70	45	39	19	16	13																	
		640				364	357	350	376	367	357	333	295	360	316	282	253	282	264	240	218	199	186	176	147														
72	0	0						197	173	153	136	122	110	99	89	80	72	65	59	31	27	23																	
		640							293	284	303	297	292	285	266	310	284	254	229	208	241	218	198	181	166	161	146	115											
84	0	0								160	141	125	112	100	90	81	73	66	59	52	46	19	15	12															
		640								236	230	243	240	236	232	228	210	242	223	202	183	167	192	175	160	147	137	127	93										
96	0	0									132	116	103	92	83	74	66	60	54	48	43	15	11	29	25	20													
		640									189	185	193	190	188	186	184	181	185	185	181	165	151	138	158	144	124	113	106	77									
108	0	0										108	96	85	75	67	60	53	47	42	37	33	28	24	21	17	12												
		640										146	143	147	145	144	142	140	138	137	135	135	135	134	123	113	118	108	88	86	71								
66	36	0	376	341	311	286	265	246	229	201	174	142	99	86	76	45	39	34	16	10																			
		640	536	528	511	562	551	539	528	469	396	530	457	388	335	352	326	304	272	252																			
48	0	0			292	269	248	231	215	189	167	148	130	115	95	62	54	48	23	20																			
		640			424	419	408	445	441	427	412	368	321	417	360	316	280	297	278	261	240	215	202	177	152														
60	0	0				234	218	203	178	158	141	127	114	102	91	82	68	40	36	31	10																		
		640				344	337	331	355	346	337	328	299	367	332	294	263	237	257	242	228	210	188	177	168	127													
72	0	0						191	168	148	132	118	107	97	88	79	71	64	58	47	23	20																	
		640							277	269	287	282	276	270	264	244	293	267	240	217	198	223	210	193	177	162	147	138											
84	0	0								155	137	121	108	97	87	79	71	64	58	51	46	15	12																
		640								224	218	232	228	225	221	217	213	232	232	211	191	174	160	187	170	156	135	128	112	77									
96	0	0									127	113	100	89	80	71	64	58	52	46	41	11	33	29	25	19													
		640									180	176	185	183	180	178	175	173	170	178	173	157	144	132	154	132	119	107	93	62									
108	0	0										104	92	82	73	65	57	51	45	40	35	31	27	24	20	17	11												
		640										140	138	142	140	139	137	135	134	132	131	131	131	130	128	117	114	114	93	86	75	48							

t = metric tons.

The content in this document is mentioned for reference use only. Values may differ from current data. Always contact Mammoet for current project calculations.

