

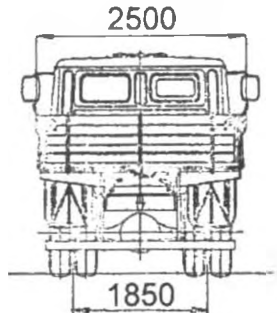
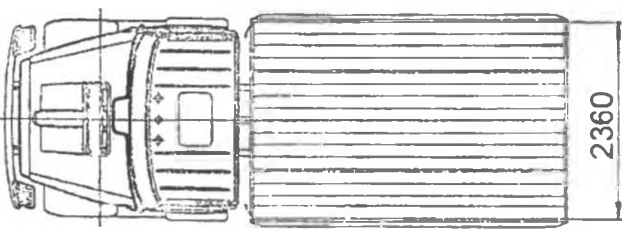
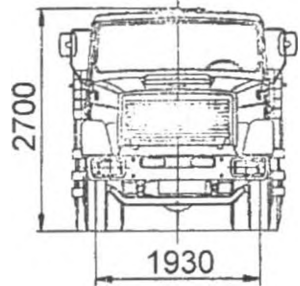
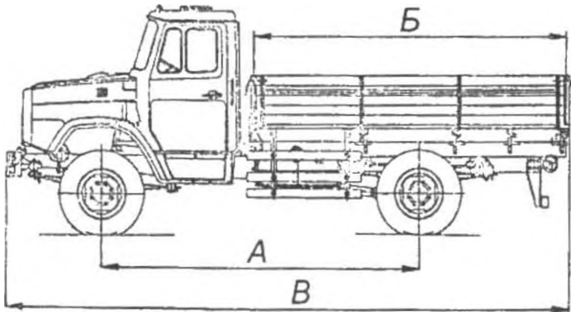
# КРАТКИЙ АВТОМОБИЛЬНЫЙ СПРАВОЧНИК

## Том 2 ГРУЗОВЫЕ АВТОМОБИЛИ

Москва 2004

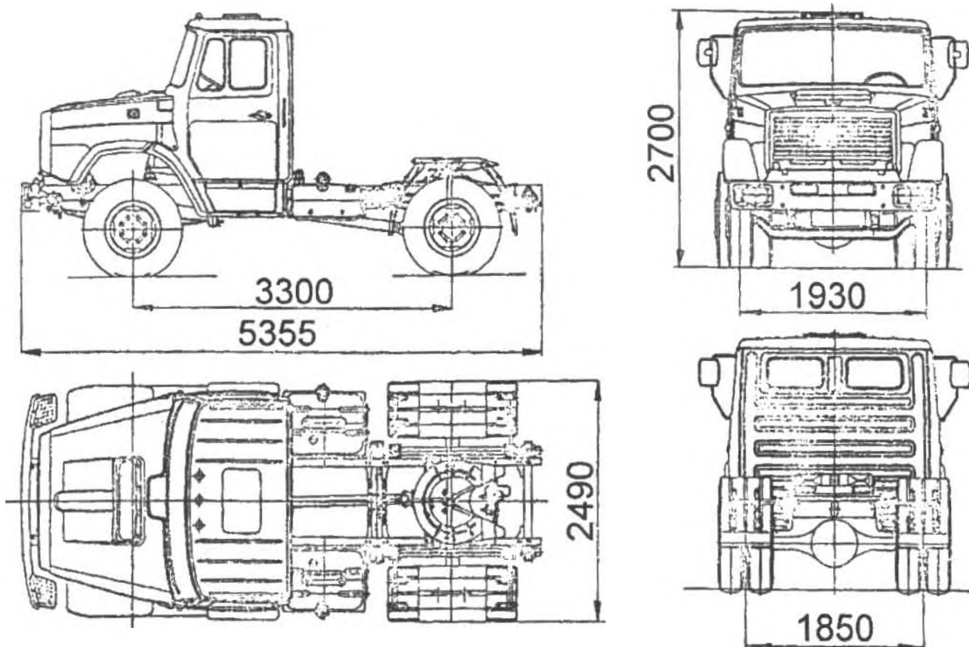
**ЗИЛ-4331, 4333, 4421**

- Тип транспортного средства 433360, 433110, 433116, 433117, 433310, 433316, 433317, 433366, 433367, 442160, 442166, 442167
- Категория транспортного средства N2
- Код ОКП 45 1115, 45 1133 (для 442160, 442166, 442167)
- Код VIN ХТЗ433360..., ХТЗ433110..., ХТЗ433116..., ХТЗ433117..., ХТЗ433310..., ХТЗ433316..., ХТЗ433317..., ХТЗ433366..., ХТЗ433367..., ХТЗ442160..., ХТЗ442166..., ХТЗ442167...
- Изготовитель и его адрес Акционерное московское общество "Завод им. И.А. Лихачева" (АМО ЗИЛ), 109280, г. Москва, ул. Автозаводская, 23, Российская Федерация



Обозначение автомобиля	Размеры, мм		
	А	Б	В
4331 ..	4500	4686	7610
4333 ..	3800	3752	6755

**ЗИЛ 433110, 433116, 433117,  
433360, 433366, 433367,  
433310, 433316, 433317**



**ЗИЛ 442160, 442166, 442167**

**ОБЩИЕ ХАРАКТЕРИСТИКИ ТРАНСПОРТНОГО СРЕДСТВА**

Колесная формула /  
ведущие колеса

4 x 2 / задние

Схема компоновки  
транспортного средства

капотная; расположение двигателя - переднее  
продольное

Для модификаций:	4331..., 4333...	4421...
Исполнение загрузочного пространства	бортовая платформа, с открывающимися задним и боковыми бортами	седельно-сцепное устройство

Кабина

цельнометаллическая, двухдверная, трехместная

## АВТОМОБИЛИ КАТЕГОРИЙ N2, N3

Для модификаций:	4331...	4333...	4421...	
Габаритные размеры, мм:				
длина	7610	6755	5355	
ширина	2500	2500	2490	
высота	2700	2700	2700	
База, мм	4500	3800	3300	
Для модификаций:	433110, 433116, 433117	433310, 433316, 433317	433360, 433366, 433367	442160, 442166, 442167
Колея передних / задних колес, мм	1930 / 1850			
Масса снаряженного транспортного средства, кг	4980	4830	4475	4100
Полная масса транспортного средства, кг	12000		11200	
Распределение полной массы, кг:				
на переднюю ось	4000		3000	
на заднюю ось	8000		8200	
Полная масса автопоезда, кг	21000		19200	

<b>Двигатель</b> (марка, тип):	ЗИЛ-508.10, четырехтактный, бензиновый
количество и расположение цилиндров	8, V-образное
рабочий объем, см <sup>3</sup>	6000
степень сжатия	7,1
максимальная мощность, кВт (мин <sup>-1</sup> )	110 (3200)
максимальный крутящий момент, Н·м (мин <sup>-1</sup> )	402 (1900)
Топливо	неэтилированный бензин с октановым числом не менее 76
<b>Система питания</b>	карбюраторная
Карбюратор (марка, тип)	ЗИЛ, К-96
Воздушный фильтр (марка, тип)	ВМ-21, инерционно - масляного типа

## АВТОМОБИЛИ КАТЕГОРИЙ N2, N3

---

Система зажигания	бесконтактно-транзисторная
Датчик-распределитель (марка, тип)	МЗАТЭ-2, 6851.3706
Катушка зажигания (марка, тип)	МЗАТЭ-2, 27.3705
Свечи зажигания (марка, тип)	ЧКЗ или ЭЗАЗС, А11 или УАПО, А 11-1
Система выпуска и нейтрализации отработавших газов	один глушитель; нейтрализатор отработавших газов
Глушитель (марка, тип)	ЛААЗ, 4331-1201010-31 или 130-1201010-Б, активно-реактивного типа
Нейтрализатор (марка, тип)	433360-1206010 или 1511.1206010, или 442160-1206010

---

<b>Трансмиссия</b>	механическая
Сцепление (марка, тип)	ЗИЛ-130, однодисковое, сухое

Коробка передач (марка, тип):	СААЗ, механическая
число передач	5

передаточные числа:

I	7,18
II	4,00
III	2,40
IV	1,38
V	1,00
3.X.	6,45

Главная передача (марка, тип):	ЗИЛ-130, одноступенчатая, гипоидная
передаточное число	6,33

---

### Подвеска:

передняя	ЗИЛ-4331, зависимая, на продольных полуэллиптических рессорах, с гидравлическими телескопическими амортизаторами
задняя	ЗИЛ-4331, зависимая, на продольных полуэллиптических рессорах

---

---

<b><u>Рулевое управление</u></b> (марка, тип)	ЗИЛ-433360, с гидроусилителем; рулевой механизм типа "винт-шариковая гайка-рейка-сектор"
--	--

---

**Тормозные системы:**

рабочая	пневматический двухконтурный привод с разделением на контуры по осям, с регулятором тормозных сил, с АБС; тормозные механизмы всех колес-барабанные
стояночная	механический привод от пружинных энергоаккумуляторов к тормозным механизмам задних колес
запасная	стояночная тормозная система

**Шины:**

марка	И-Н142Б-1, О-40БМ-1 или М-184
размер	9.00R20
индекс несущей способности	136/133
категория скорости	I

---

<b><u>Дополнительное оборудование</u></b>	отопитель кабины, трехщеточный стеклоочиститель, стеклоомыватель, противосолнечные козырьки
---	---

---

**ОПИСАНИЕ МАРКИРОВКИ ТРАНСПОРТНОГО СРЕДСТВА**

1. Место расположения и форма знака соответствия:  
На наклейке, расположенной в проеме правой двери рядом с табличкой изготовителя.
  2. Место расположения таблички изготовителя:  
В проеме правой двери кабины.
  3. Место расположения идентификационного номера (код VIN):
    - 3.1. На табличке изготовителя.
    - 3.2. В проеме правой двери, на нижнем вертикальном фланце правой боковины.
  4. Структура и содержание идентификационного номера транспортного средства:
-

1	2	3	4	5	6	7	8	9	10	11	12	13	14	15	16	17
X	T	Z	4	?	?	?	?	?	?	?	?	?	?	?	?	?

- поз. 1 - 3: Международный идентификационный код изготовителя (WMI):  
XTZ – изготовитель АМО "ЗИЛ", Российская Федерация.
- поз. 4 - 9: Тип транспортного средства.
- поз. 10: Обозначение года выпуска согласно ОСТ 37.001.269-96.
- поз. 11 - 17: Производственный номер транспортного средства.

### **ЗИЛ-5301 (двигатель Caterpillar)**

Тип транспортного средства	<b>5301КО, 5301МО, 5301НО, 5301СО, 5301ФО, 5301ДА, 5301ЕА, 5301ЖА, 5301НА, 5301ПА, 5301РА, 5301СА, 5301УА, 5301АЕ</b>
Категория транспортного средства	<b>N2</b>
Код ОКП	<b>45 1113 (5301КО, 5301МО, 5301ФО, 5301НА, 5301УА, 5301АЕ); 45 2111 (5301ДА, 5301ПА); 45 2112 (5301НО, 5301СО, 5301ЕА, 5301ЖА, 5301РА, 5301СА)</b>
Код VIN	<b>XTZ5301...</b>
Изготовитель и его адрес	<b>АМО ЗИЛ, 109280, г. Москва, Автозаводская ул., 23, Российская Федерация</b>