

И. А. ЗАСОВ, Г. Л. КАРАБАН, К. М. ПОЛТЕВ

629.24  
3-36

# СПЕЦИАЛЬНЫЕ АВТОМОБИЛИ ГОРОДСКОГО ХОЗЯЙСТВА

*АТЛАС КОНСТРУКЦИЙ*

Под общей редакцией  
канд. техн. наук доцента Я. М. Пиковского

УЛЬЯНОВСКИ  
ДВОРЕЦ КНИГ  
им. ЛЕНИНА

ИЗДАТЕЛЬСТВО МИНИСТЕРСТВА КОММУНАЛЬНОГО ХОЗЯЙСТВА РСФСР  
МОСКВА — 1957

Библиотека  
Ульяновского  
дворца книги  
им. Ленина

B-241321

736

# АССЕНИЗАЦИОННЫЕ МАШИНЫ

## НАЗНАЧЕНИЕ

Ассенизационные машины предназначены для извлечения фекальных жидкостей из выгребов и перевозки этих жидкостей на поля ассенизации, сливные станции и т. п.

Ассенизационные машины монтируются на шасси грузовых автомобилей. Наиболее распространены следующие ассенизационные машины: АСМ-2 на шасси автомобиля ГАЗ-51 (рис. 1), АСМ на шасси автомобиля ЗИЛ-5 (рис. 2) и ЦН-15 на шасси автомобиля ЗИЛ-5 (рис. 3).

В машинах АСМ и АСМ-2 вакуум в цистерне создается при работе двигателя автомобиля за счет разрежения, образуемого во всасывающем коллекторе (безнасосные машины). В машине ЦН-15 вакуум создается специальным вакуум-насосом.

Конструкции безнасосных ассенизационных машин более просты, так как в них отсутствуют вакуум-насос и привод



Рис. 1. Ассенизационная машина АСМ-2 на шасси автомобиля ГАЗ-51.



Рис. 2. Ассенизационная машина АСМ на шасси автомобиля ЗИЛ-5.



Рис. 3. Ассенизационная машина ЦН-15 на шасси автомобиля ЗИЛ-5.

к нему. Это облегчает техническое обслуживание безнасосных машин. Однако величина вакуума в этих машинах значительно меньше, чем в насосных, вследствие чего забор из выгребов фекальных жидкостей густой консистенции затруднен.

## КРАТКАЯ ТЕХНИЧЕСКАЯ ХАРАКТЕРИСТИКА МАШИН

Наименование	Единица измерения	Модель машины		
		АСМ	АСМ-2	ЦН-15
Шасси автомобиля . . . . .		ЗИЛ-5	ГАЗ-51	ЗИЛ-5
Наибольшая глубина забора фекалий (от уровня земли) . . .	м	3,0	3,0	4,0
Скорость транспортирования . . .	км/час	До 30	До 30	До 30
Время заполнения цистерны . . .	мин.	2-5	2-5	2-3
Время опорожнения цистерны . . .	»	6	5	5
Полная емкость цистерны . . . .	л	2400	2200	2500
Емкость цистерны до смотрового окна . . . . .	»	2300	2100	2400
Емкость промывочного бачка . . .	»	90	70	—
Заборный шланг из прорезиненой ткани:				
диаметр . . . . .	мм	125	100	125
длина . . . . .	м	4,0	4,0	4,0
Наибольшее разрежение, создаваемое в цистерне . . . . .	%	50	50	70
Наибольшее давление, создаваемое в цистерне . . . . .	ат	1,5	1,5	1,5
Расход топлива на одно выполнение . . . . .	л	0,8	0,6	0,8
База . . . . .	мм	3810	3300	3810
Дорожный просвет . . . . .	»	250	245	250
Габаритные размеры:				
длина . . . . .	м	6,68	6,10	6,5
ширина . . . . .	»	2,185	2,10	2,1
высота . . . . .	»	2,25	2,30	2,1
Вес оборудования . . . . .	кг	750	715	1050
Вес машины:				
без нагрузки . . . . .	»	3330	3045	3350
с полной нагрузкой . . . . .	»	5830	5345	6100

## РАБОТА АССЕНИЗАЦИОННЫХ МАШИН

Заполнение цистерны ассенизационной машины фекальными жидкостями происходит за счет разрежения, создаваемого в цистерне. Ассенизационная машина подается к выгребу задним ходом (рис. 4). Шланг, присоединенный к заднему

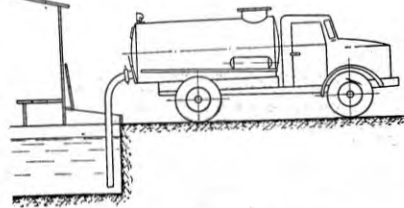


Рис. 4. Схема работы ассенизационной машины.

дну цистерны, опускают в выгреб и открывают задвижку лючка. В зависимости от типа машины разрежение в цистерне создается двигателем автомобиля или вакуум-насосом. Вследствие разности давлений в цистерне и над поверхностью фекальной жидкости последняя по заборному шлангу поступает в цистерну. Степень наполнения цистерны определяют через смотровое окно; затем задвижку лючка закрывают, шланг вынимают из выгреба, обмывают водой из промывочного бачка и укладывают в транспортное положение.

Фекальная жидкость из цистерны сливается самотеком или под давлением. После слива и внешней обмывки машина снова идет к месту назначения.

## КОНСТРУКЦИИ АССЕНИЗАЦИОННЫХ МАШИН

Ассенизационная машина представляет собой специальное оборудование, установленное на шасси автомобиля.

Оборудование состоит из цистерны, трубопровода, промывочного бачка, газоотборной коробки, предохранительного клапана и заборного шланга, а для насосных машин также вакуум-насоса.

На листе 1, фиг. 1 приведен общий вид ассенизационной машины АСМ-2, смонтированной на шасси автомобиля ГАЗ-51. На фиг. 2 приведены схема работы машины и положение кранов при выполнении различных операций.

Цистерна металлическая, сварная, цилиндрической формы со сферическими днищами укреплена посредством стремянок

на продольных балках рамы. Для лучшего опорожнения при сливе цистерна установлена с уклоном 4° назад. В верхней части ее имеется люк для внутреннего осмотра. Горловина люка закрыта металлической крышкой, укрепленной болтами на фланце горловины. Под крышкой проложены резиновые прокладки, обеспечивающие герметичность.

Места присоединения к цистерне трубопроводов также герметичны. Без этого невозможно создать в цистерне вакуум для наполнения и повышенное давление при опорожнении.

Внутри цистерны параллельно днищам установлены волнорыз, предохраняющий их от гидравлических ударов при резком трогании с места и при торможении.

На листе 2, фиг. 1 показан предохранительный клапан, прекращающий разрежение в цистерне после ее наполнения. Предохранительный клапан установлен на крышке верхнего люка цистерны и крепится на нем при помощи шпилек.

Предохранительный клапан состоит из двух камер, имеющих внутренние конические отверстия, и двух резиновых шаров. К верхней части предохранительного клапана приварен патрубок с нарезкой для присоединения угольника трубопровода, соединяющего клапан с всасывающим коллектором двигателя.

Конические отверстия камер обмываются резиновыми прокладками. В нижней части верхней камеры посередине приварен металлический стержень, обеспечивающий расположение шара на одной из сторон камеры (разрез по АА) для свободного прохода воздуха при наполнении цистерны. Нижняя часть нижней камеры выполнена в виде корзины, образующей шесть металлических стержнями (разрез по ВВ), концы которых загнуты к центру.

С обеих торцов стержни имеют бобышки увеличенного диаметра. На стержни надеты резиновые трубки, закрепленные на бобышках несколькими витками мягкой проволоки.

Резиновые прокладки верхнего конуса и резиновые трубки нижнего конуса при вакууме в цистерне несколько изменяют свою форму (выпучиваются). Это позволяет им очищаться от прилипающих частиц фекальной жидкости, а также при обледенении.

Оба шара под действием собственного веса находятся в нижней части камер и таким образом обеспечивают свободное прохождение воздуха при наполнении цистерны. После того как цистерна наполнится, нижний шар всплывает в фекальную жидкость, и перекрывает коническое отверстие. Польш цистерны окажется изолированной от трубопровода и двигателя, прекратится отсос воздуха из цистерны и ее дальнейшее наполнение. В том случае, если в результате загрязнения шара или стенок конуса либо их несправности фекальная жидкость поднимается в верхнюю камеру, начинает действовать второй шар, который и прекратит окончательно наполнение цистерны.

Стекло смотрового окна (лист 2, фиг. 2) с обеих сторон имеет резиновые прокладки; оно закреплено металлическими

кольцами при помощи шпилек на обечайке, приваренной к цистерне. С внутренней стороны стекло снабжено очистителем в виде резиновой пластины, закрепленной на металлической планке, посаженной на ось конус планки выведен наружу цистерны. На выходном конце оси закреплена муфта, которая может двигаться на 17,5° в обе стороны от нейтрального положения. Ось уплотнена сальниковой набивкой, поджимаемой гайкой.

На листе 2, фиг. 3 показан промывочный бачок. Металлический сварной бачок цилиндрической формы закреплен на платформе сбоку цистерны при помощи хомутов, на концах которых приварены стержни с нарезкой.

Внутри промывочного бачка расположена труба, идущая от верхней части, где она имеет фланец, к дну бачка. Конец трубы заглушен, а в нижней ее части имеется ряд отверстий.

К фланцу присоединяется трубопровод, по которому в бачок поступают выхлопные газы двигателя. Бачок наполнен водой. Выбрасываемые из отверстий трубы выхлопные газы, проходя через воду, очищаются от искр и через патрубок, расположенный в верхней части бачка, по трубопроводу направляются в цистерну, создавая в ней давление, ускоряющее ее опорожнение.

Промывочный бачок имеет горловину, через которую наливают воду. Горловина закрыта резиновой крышкой, внутри которой для герметичности соединения поставлена резиновая прокладка (из нижней части бачка идет трубопровод к патрубку, соединяемому со шлангом). На конце шланга укреплен наконецник с крапом для обмывки заборного шланга после каждого наполнения цистерны. Вода к шлангу подается под давлением, создаваемым в промывочном бачке выхлопными газами при закрытии вентиля трубопровода, соединенного с цистерной.

На листе 3, фиг. 1 приведен трубопровод, соединяющий цистерну со всасывающим и выхлопным трубопроводами двигателя, промывочным бачком и газоотборной коробкой.

Газоотборная коробка предназначена для направления при необходимости выхлопных газов к промывочному бачку. Коробка состоит из чугунного корпуса, трех патрубков, чугунной заслонки, установленной на оси, рукоятки и ее фиксатора. Газоотборная коробка обеспечивает также возможность направления выхлопных газов в атмосферу. Фиксатор служит для удержания рукоятки заслонки в установленном положении.

Трубопроводы соединены между собой посредством фланцев и прорезиненных шлангов, закрепленных стяжками хомутов.

В нижней части трубопровода всасывающей магистрали установлен отстойник для конденсата, образующегося на стенках труб. На этой же трубе имеется патрубок для присоединения мановакуумметра, служащего для определения разрежения и давления в цистерне.

Управление краном всасывающего трубопровода и газоотборной коробки осуществляется из кабины водителя,

в которой для этого установлены соответствующие рычаги.

На листе 3, фиг. 2 приведена конструкция крана, соединяющего трубопровод с всасывающим коллектором двигателя.

На листе 4 показаны общий вид и схемы рабочих операций асценизационной машины АСМ на шасси автомобиля ЗИЛ-5. Устройство этой машины аналогично устройству описанной выше машины на шасси ГАЗ-51; конструктивным отличием машины является расположение промывочного бачка между кабиной и цистерной поперек рамы машины.

На схеме №1 показаны положения кранов при наполнении и опорожнении цистерны самотеком, а на схеме №2 — положение кранов и заслонки газотворной коробки при опорожнении цистерны под давлением и при работе на промывку.

На листе 5 приведен трубопровод машины АСМ, соединяющий цистерну со всасывающим и выхлопным трубопроводами двигателя, промывочным бачком и газотворной коробкой. Трубопровод устроен так же, как у машины АСМ-2.

На листе 6 приводятся общий вид и схема работы асценизационной машины ЦН-15. В цистерне этой машины вакуум создается не двигателем, как в описанных выше машинах, а вакуум-насосом. Привод насоса — от двигателя автомобиля через коробку отбора мощности и карданный вал. К специальному оборудованию машины ЦН-15 относятся: вакуум-насос, маслоуловитель, отстойник, мановакуумметр, четырехходовой кран, трехходовой кран и три обычных двухходовых крана.

Вакуум-насос создает разрежение и давление в цистерне. Маслоуловитель улавливает масло, выбрасываемое из выпускного патрубка насоса. Отстойник служит для сбора конденсата. Четырехходовой кран может перекрывать трубопроводы, обеспечивая тем самым при помощи соединенного с ним вакуум-насоса разрежение или давление в цистерне.

Для ускорения опорожнения цистерны в ней создано повышенное давление вакуум-насосом или выхлопными газами двигателя автомобиля. Для направления выхлопных газов двигателя в цистерну или в атмосферу служит трехходовой кран. Двухходовые краны предназначены для спуска конденсата из отстойника, подачи масла из маслоуловителя в вакуум-насос и для соединения всасывающего трубопровода с атмосферой.

Все краны трубопроводов, маслоуловителя и отстойника размещены с правой стороны машины, за кабиной, — в передней части цистерны и укреплены на лонжероне рамы автомобиля.

На листе 7, фиг. 1 приведена конструкция лючка для присоединения всасывающего шланга к цистерне. Опорный фланец лючка закрепляется болтами на заднем днище цистерны. Корпус лючка на опорном фланце закреплен барашковым болтом. Между днищем цистерны и опорным фланцем, а также между опорным фланцем и корпусом лючка установлены уплотняющие прокладки.

В корпусе лючка имеется сквозное отверстие, соединяющее полость цистерны с всасывающим шлангом. Это отверстие перекрывают заслонкой, расположенной внутри цистерны. Заслонка укреплена на конце оси посредством штифта. Другой конец оси выполнен в виде квадрата с резьбой, на которую налезает рукоятку, закрепляемую гайкой. Натяжением гайки регулируют плотность прилегания заслонки к корпусу лючка, а следовательно, и герметичность перекрытия отверстия и уплотнение сальника.

На наружном конце корпуса лючка имеется резьба для крепления всасывающего шланга. Крепление производится посредством накидной гайки с двумя рукоятками. При отсоединении заборного шланга отверстие лючка закрывают заглушкой в виде глухой накидной гайки.

На листе 7, фиг. 2 приведен вакуум-насос, который состоит из цилиндрического корпуса с двумя патрубками, двух торцовых крышек, вала, установленного на двух сферических шариковых подшипниках, размещенных в крышках.

Со стороны выходного конца вала ротора установлена буска с сальником (см. разрез по АА). Ротор, закрепленный на валу посредством шпонки, установлен эксцентрично по отношению к корпусу. В роторе имеются пазы, в которых скользят лопатки.

Вакуум-насос работает следующим образом. При вращении вала насоса, благодаря эксцентричному расположению ротора, камеры, образемые лопатками, корпусом и ротором, меняют за один оборот ротора свой объем от минимальной величины до максимума.

В той части насоса, где при повороте ротора объем ка-

мер увеличивается, создается разрежение, и воздух непрерывно отсасывается из цистерны через всасывающий патрубок насоса. При дальнейшем повороте ротора объем камер начинает уменьшаться, воздух, находящийся в них, сжимается и затем выталкивается из насоса через выхлопной патрубок. Очевидно, что в начале отсоса воздуха из цистерны во всасывающий патрубок насоса будет поступать воздух под атмосферным давлением и выталкиваться из насоса под давлением, превышающим атмосферное.

Отсос воздуха из цистерны будет происходить до тех пор, пока давление воздуха, выталкиваемого из насоса, станет равно атмосферному.

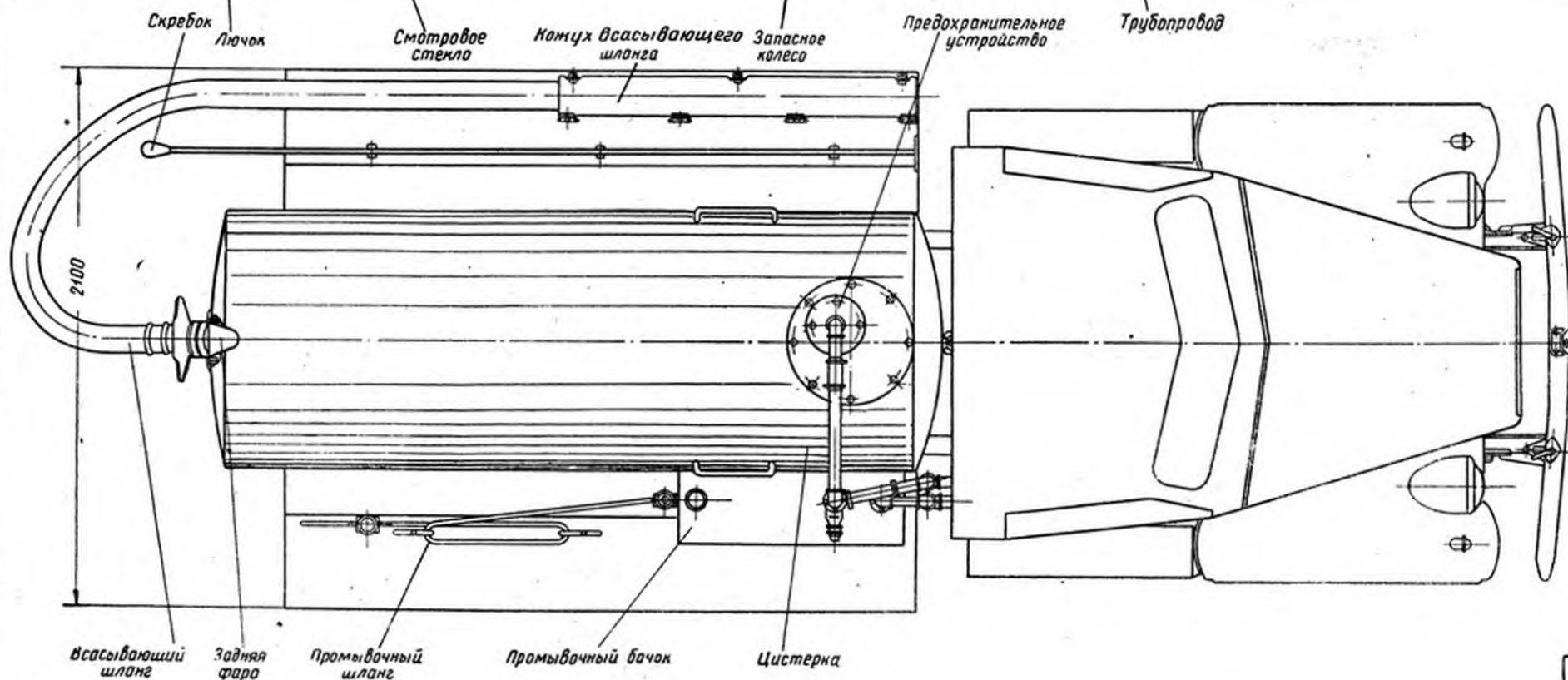
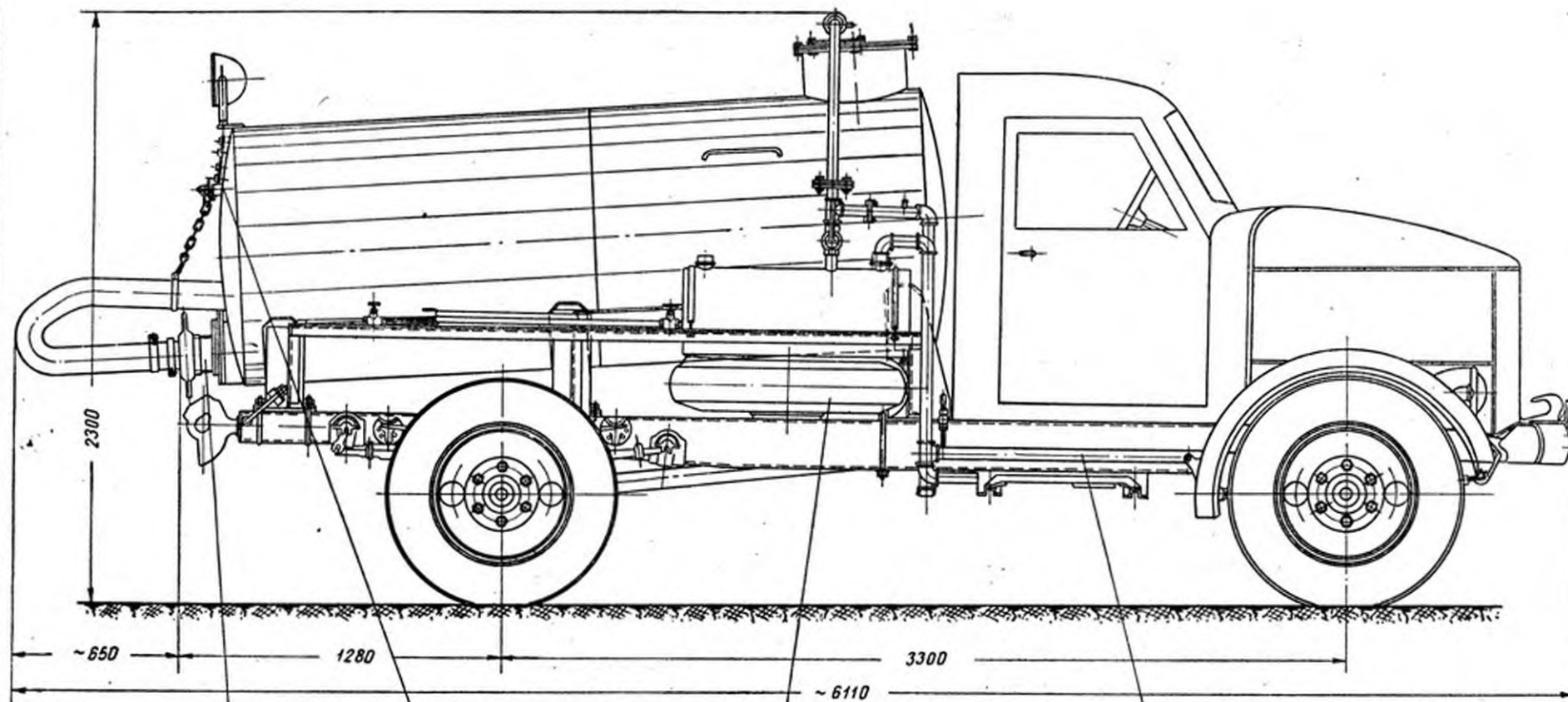
Всасывающий шланг, предназначенный для забора фекальных жидкостей из выгребов, приведен на листе 7, фиг. 3. Шланг представляет собой гофрированный прорезиненный рукав диаметром 4" (в свету) и длиной 4 м. Рукав присоединяется к резьбовому патрубку корпуса лючка посредством накидной гайки, которая установлена на чугунной втулке, запрессованной в рукав. На другом конце рукава укреплена труба со скобой (см. разрез по ВВ), предохраняющая шланг от перекрытия его отверстия при упоре шланга в дно или стенку выгреба. В средней части шланга укреплен хомут для поддержания шланга при помощи цепи, укрепленной на цистерне при установке в выгреб. Патрубок с гайкой и наконечник шланга окрашиваются асфальтовым лаком для предохранения от коррозии.

В транспортном положении шланг укладывают в специальный ящик, расположенный сбоку вдоль цистерны.

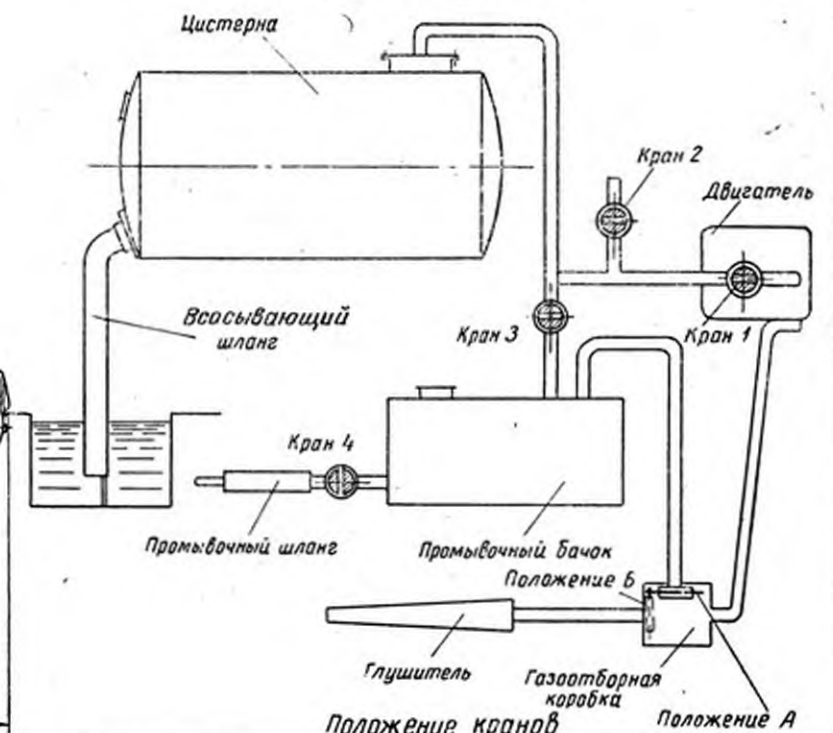
На листе 8 приведена установка трубопровода и вакуум-насоса. На виде сбоку показаны коробка отбора мощности с рычагом включения, укрепленная на коробке перемены передач автомобиля, карданный вал и вакуум-насос. Показаны также расположение и соединение отстойника маслоуловителя, четырехходового крана, трубопроводов.

На виде сбоку показано крепление вакуум-насоса на кронштейне, укрепленном стремянками на лонжеронах рамы автомобиля. На этом виде также дан разрез цистерны, показывающий крепление трубопровода в горловине цистерны, и его соединение с предохранительным клапаном.

Фиг. 1. Общий вид машины



Фиг. 2. Схема работы машины



Положение кранов

№№ операций	наименование операций	№№ кранов и их положение				положение заслонки газотборной коробки
		1	2	3	4	
1	Наполнение	открыт	закрыт	закрыт	закрыт	Положение А
2	Слив самотеком	закрыт	открыт	закрыт	закрыт	Положение А
3	Слив под давлением	закрыт	закрыт	открыт	закрыт	Положение Б
4	Обмывка шлангом	закрыт	закрыт	закрыт	открыт	Положение Б

- Техническая характеристика.
1. Полная емкость цистерны - л. 2200
  2. Наибольшее растяжение, создаваемое в цистерне % 50
  3. Емкость промывочного бачка л. 70
  4. Общий вес оборудования, смонтированного на шасси автомобиля л. 715

Ассенизационная машина типа АСМ-2 на шасси автомобиля ГАЗ-51  
Общий вид и схема работы машины

Fig. 1. Предохранительный клапан  
Разрез по AA

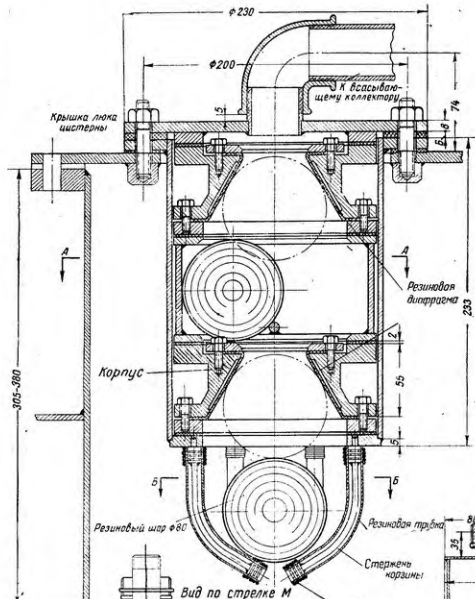
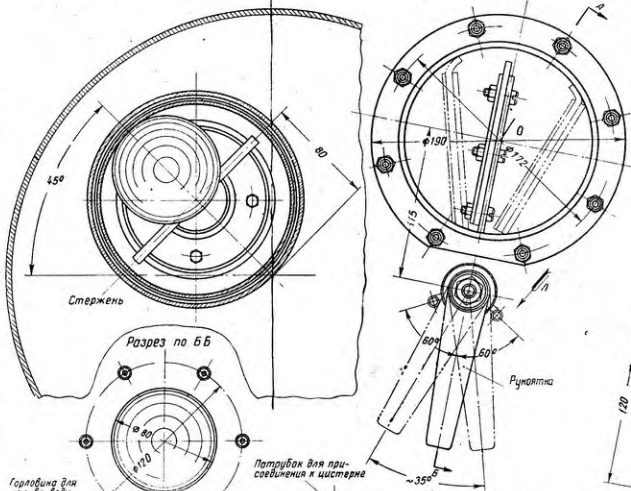
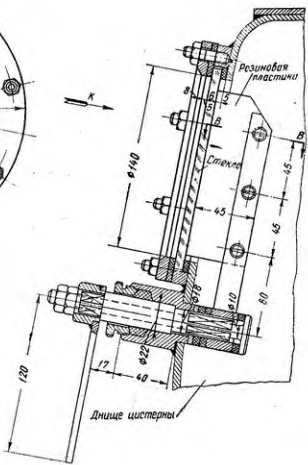


Fig. 2. Смотровое стекло  
Вид по стрелке К



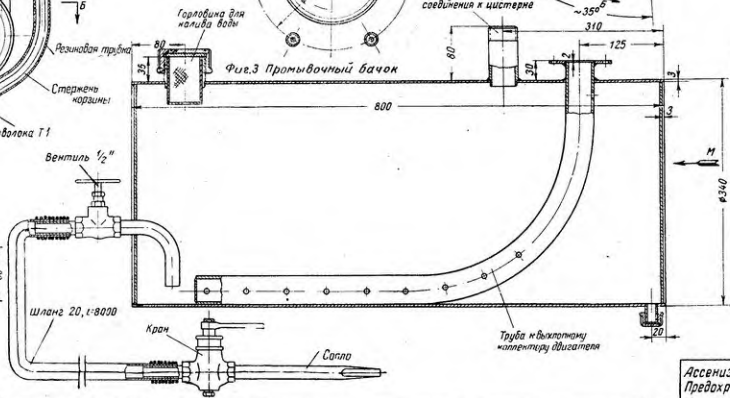
Разрез по А0Б



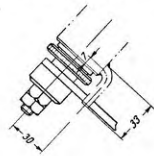
Разрез по ББ



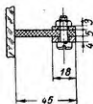
Fig. 3. Промывочный бачок



Вид по стрелке Л

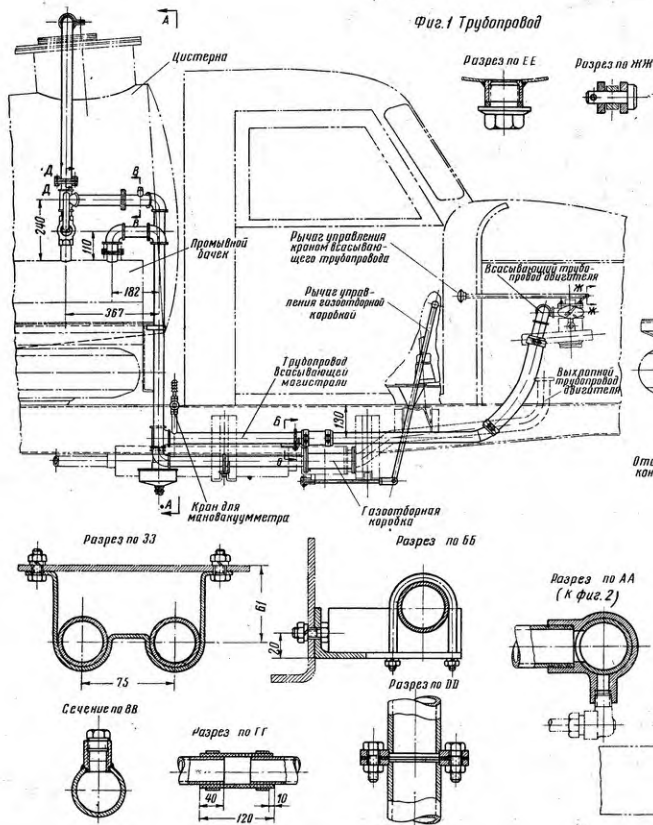


Разрез по ВВ

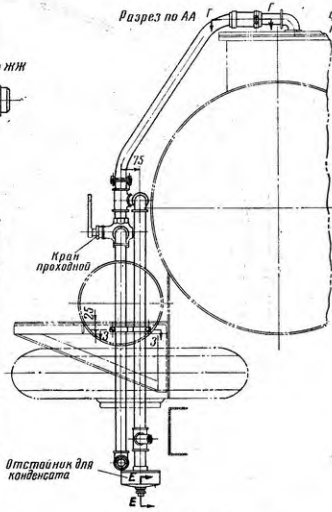


Ассенизационная машина типа АСМ-2 на шасси автомобиля ЗИЛ-5  
Предохранительный клапан, смотровое стекло и промывочный бачок

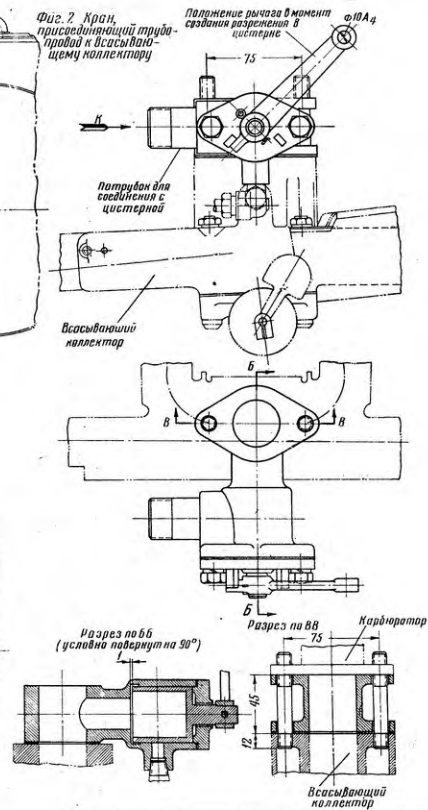
Фиг. 1 Трубопровод



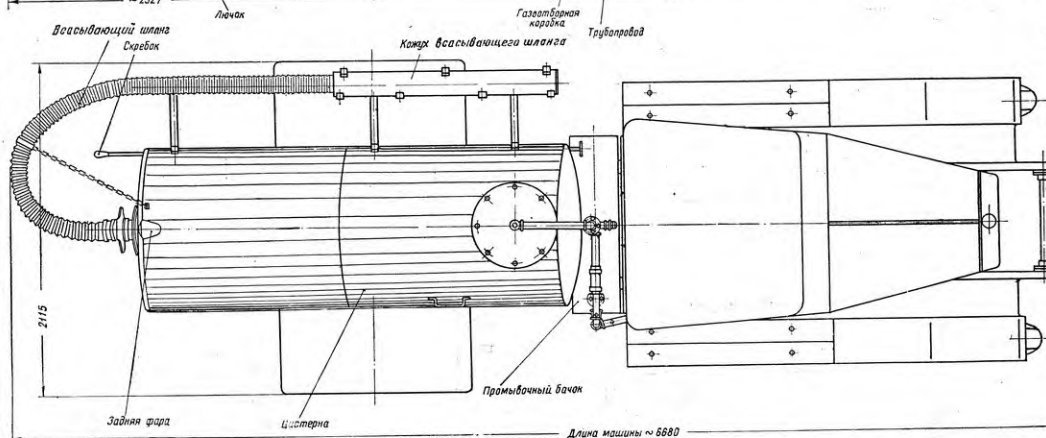
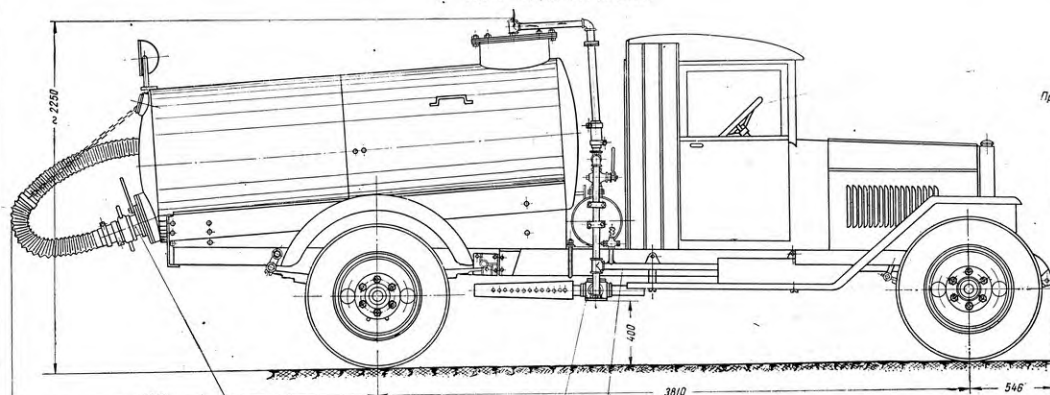
Разрез по АА Г



Фиг. 2 Кран присоединяющий трубопровод к всасывающему коллектору



Фиг. 1. Общий вид машины



Фиг. 2. Схемы рабочих операций

Схема №1  
Наполнение и опорожнение цистерны  
сывороткой  
(Положение кранов под №2 соответствует  
опорожнению цистерны)

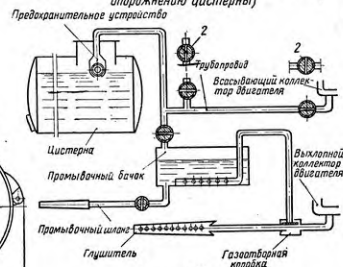
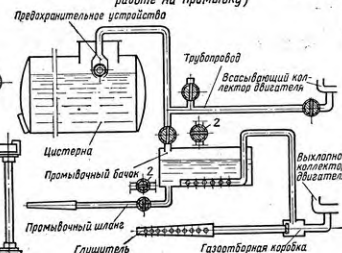


Схема №2  
Создание давления в цистерне  
и работа на промывку  
(Положение кранов под №2 соответствует  
работе на промывку)

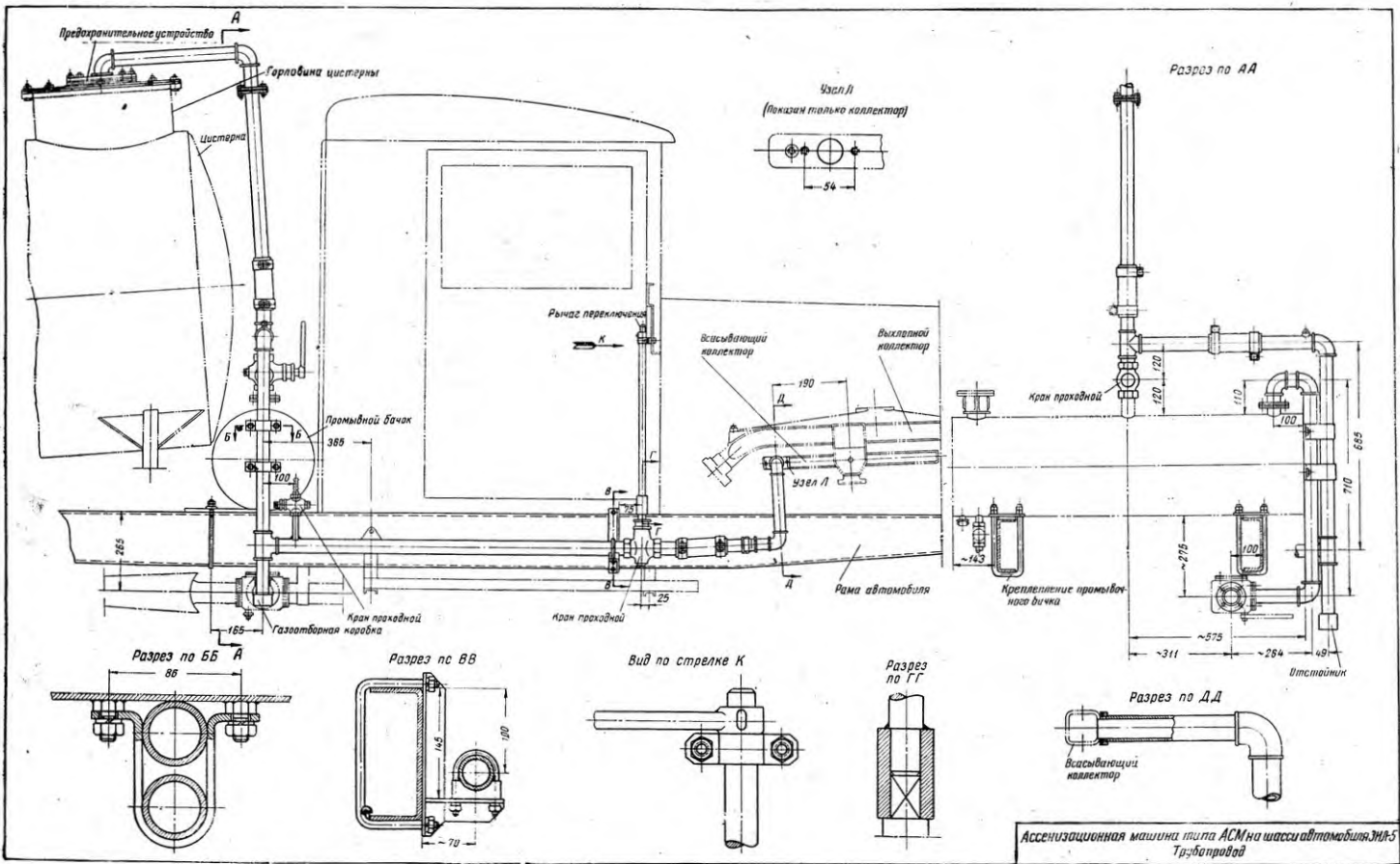


## Техническая характеристика

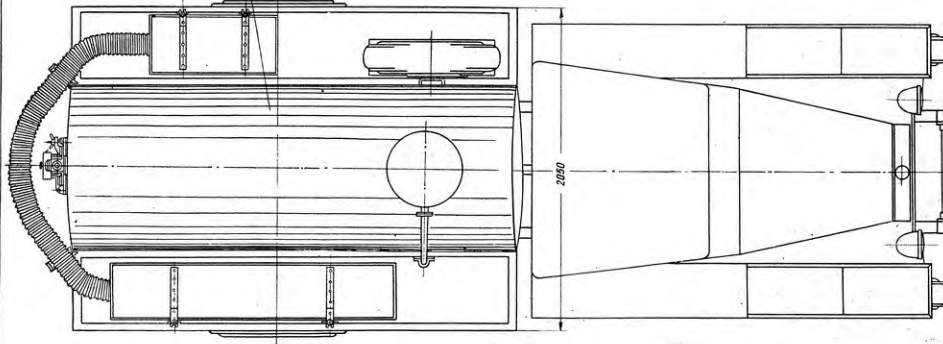
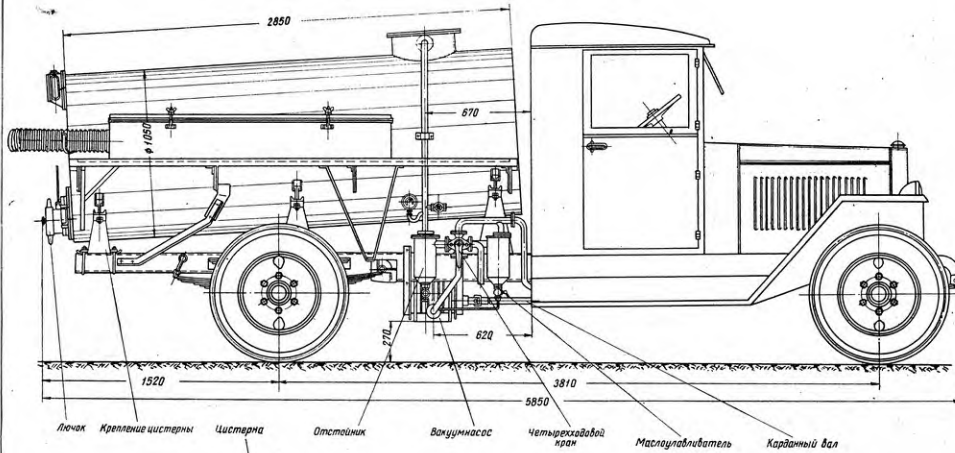
- 1-полная ёмкость цистерны — л. 2400
- 2-наибольшее разрежение, создаваемое в цистерне — % 50
- 3-ёмкость промывочного бачка — л. 90
- 4-общий вес оборудования, смонтированного на шасси автомобиля — кг. 753

Ассенизационная машина типа АСМ на шасси автомобиля ЗИЛ-5  
Общий вид и схемы рабочих операций

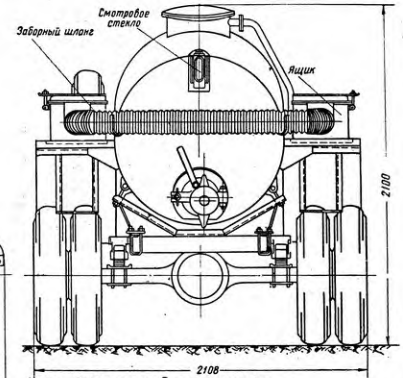




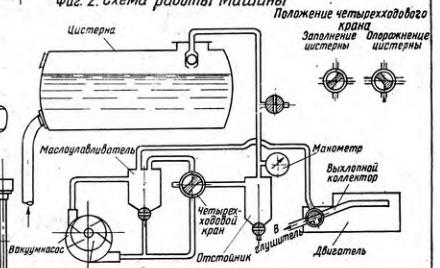
Фиг. 1. Общий вид машины



Вид сзади



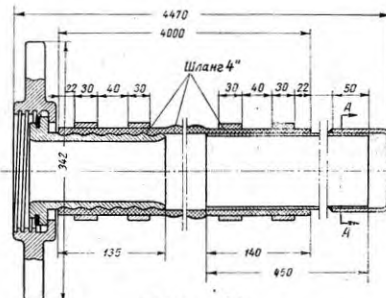
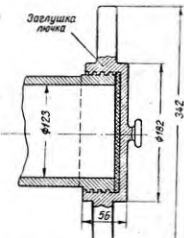
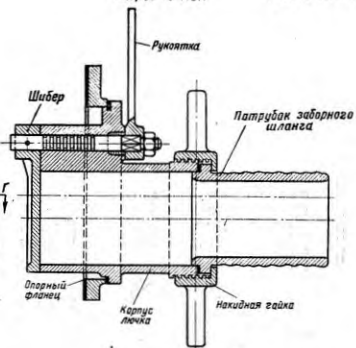
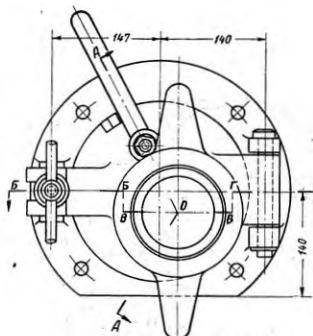
Фиг. 2. Схема работы машины



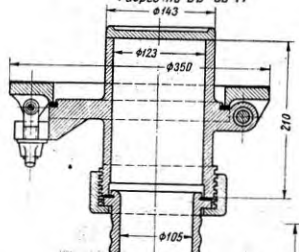
Техническая характеристика

- 1 - полная ёмкость цистерны л 2500
- 2 - наибольшее разрежение создаваемое в цилиндре до 70%
- 3 - вес оборудования смонтированного на шасси автомобиля ЗИЛ-5 кг 1050

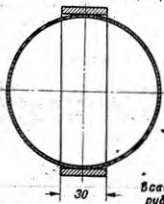
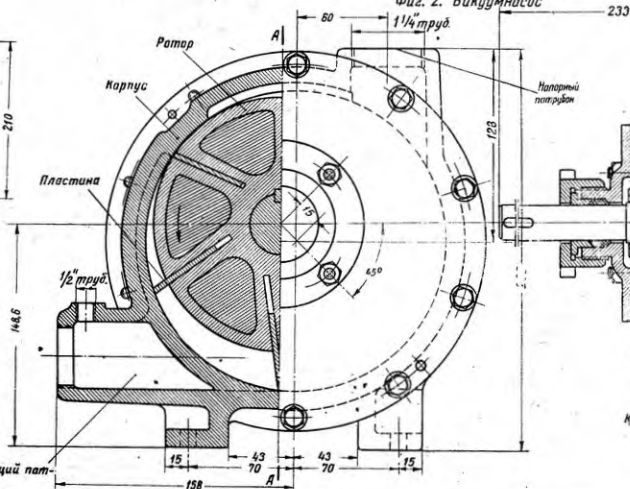
Ассенизационная машина типа ЦН-15 на шасси автомобиля ЗИЛ-5  
Общий вид машины и технологическая схема.

Разрез по ААА **Фиг. 1. Лючок****Фиг. 3 Всасывающий шланг**

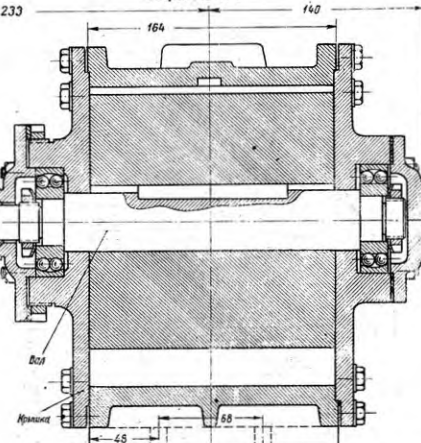
Разрез по ББ-ВВ-ГГ



Разрез по ААА (к фиг. 3)

**Фиг. 2. Вакуумнасос**

Разрез по АА



Ассенизационная машина типа ЦН-15 на шасси автомобиля ЗИЛ-5  
Лючок и вакуумнасос

