

+

ОБЯЗ.З.К.

НАУЧНО-ИССЛЕДОВАТЕЛЬСКИЙ ИНСТИТУТ
КОММУНАЛЬНОГО ХОЗЯЙСТВА ИСПОЛКОМА ЛЕНГОРСОВЕТА
ЛНИИ КХ

Л. М. ГУСЕВ
канд. технич. наук

СПЕЦИАЛЬНЫЙ АВТОТРАНСПОРТ
ДЛЯ ОЧИСТКИ КАНАЛИЗАЦИОННЫХ
КОЛОДЦЕВ И ВЫГРЕБОВ

2054

ПР 58

ПР 1967

СПИСОНО
БИБЛИОТЕКА
научно-исслед. института
комму. и жил. хозяйства
и строительства
№ 24695

ИЗДАТЕЛЬСТВО
МИНИСТЕРСТВА КОММУНАЛЬНОГО ХОЗЯЙСТВА РСФСР
Ленинград 1949 Москва

В книге рассматриваются устройство и условия работы автотранспорта, предназначенного для очистки канализационных колодцев и выгребов, методы и нормативы для расчета его производительности и основы расчета конструктивных элементов.

Книга предназначена для инженерно-технических работников коммунального хозяйства, работающих по проектированию и эксплуатации ассенизационного транспорта, а также для студентов коммунальных и строительных вузов и техникумов.

ВВЕДЕНИЕ

Наилучшим способом удаления жидких отходов является гидравлический, при котором все отбросы, как например, фекалии, помой и т. д., удаляются за пределы населенного пункта по канализационным трубам, проложенным под землей.

Однако сооружение канализации, удовлетворяющей современным требованиям, обусловлено большими одновременными затратами средств, материалов и рабочей силы. Многие населенные пункты не имеют еще вполне совершенной канализации, полностью обслуживающей весь населенный пункт.

В таких условиях устраиваются проточные выгреба или осадочные колодцы, в которые попадают наиболее крупные по фракциям взвешенные вещества, когда имеется возможность выпуска осветленной сточной жидкости в ближайшие водоемы, или устраиваются такие выгребные колодцы, в которые стекают нечистоты, собирающиеся в каждом жилом доме или в группе домов.

К первой группе относятся также и осадочные колодцы ливневой сети, или, как их называют, дождеприемники, в которые стекают с мостовой ливневые воды, уносящие с собой пыль, сор и т. д.

Назначение дождеприемников, так же, как и проточных выгребов, заключается в том, чтобы выделить и задержать в них наибольшее количество взвешенных веществ, чтобы по возможности предотвратить засорение канализационных труб, очистка которых значительно труднее, нежели колодцев.

По заполнении колодцев их содержимое периодически извлекается и вывозится за пределы населенного пункта, где обезвреживается и утилизируется.

Партия и правительство уделяют огромное внимание улучшению и оздоровлению условий жизни трудящихся, и примером этого является новое строительство и восстановление канализации в ряде городов Союза ССР уже в этой пятилетке.

Огромные разрушения, причиненные нашим населенным пунктам немецко-фашистскими варварами, при всем напряжении сил не позволяют в ближайшие годы рассчитывать на полное восста-

новление канализации в разрушенных городах, ее дальнейшее развитие и реконструкцию в достаточно широких пределах.

Следовательно, на ближайшие годы во многих населенных пунктах очистка выгребных и прочих канализационных колодцев будет самой насущной потребностью.

Простейший способ очистки канализационных колодцев заключается в том, что их содержимое извлекается вручную — черпаками — и тем или иным транспортом вывозится за пределы населенного пункта.

Очевидно, что ручная очистка весьма нерациональна по санитарным и техническим соображениям и необходима ее механизация. Поэтому на смену наливным ящикам и бочкам, нагружаемым черпаками вручную, появились (около 40 лет тому назад) одноконные и пароконные герметически закрытые бочки с наполнением за счет создания в них вакуума ручным поршневым насосом. В дальнейшем для этой цели начали применять автоцистерны со специальными воздушными насосами, имеющими механический привод.

В Советском Союзе механизация очистки канализационных колодцев в полном смысле слова началась в 1933 г. в порядке реализации решений июньского Пленума ЦК ВКП(б) в 1931 г., когда в Москве появились первые ассенизационные автомашины на шасси Я-5 с приводными поршневыми насосами.

В том же году в Ленинграде появились первые ассенизационные машины на шасси АМО-3, с ротационными насосами, фактически и явившиеся прототипом современной ассенизационной автомашины отечественного производства.

Глава I

ПРИНЦИП ДЕЙСТВИЯ ВАКУУМНО-ПНЕВМАТИЧЕСКОЙ АВТОМАШИНЫ ДЛЯ ОЧИСТКИ КАНАЛИЗАЦИОННЫХ КОЛОДЦЕВ И УСЛОВИЯ ЕЕ РАБОТЫ

Наиболее специфическими операциями машины для очистки канализационных колодцев является нагрузка и разгрузка цистерны.

По роду выполняемой работы транспортные средства для очистки канализационных колодцев делятся на две основные группы:

- а) ассенизационный транспорт, предназначенный для удаления жидких нечистот, обычно с влажностью 92—98%;
- б) илососы или самосвалы, предназначенные для густого осадка или содержимого дождеприемников, с влажностью 70—90%.

По способам наполнения цистерны эти транспортные средства разделяются на: а) вакуумно-пневматические, б) эжекционные, в) с ручной загрузкой черпаками.

Как видно на рис. 1, из герметически закрытой цистерны 1 специальным воздушным насосом отсасывается воздух через воздухопровод 2. Вследствие этого давление внутри цистерны p_k понижается до тех пор, пока атмосферное давление p_n не уравновесит высоту столба нечистот. С этого момента через шланг 3, опущенный в колодец 4, в цистерну начнется поступление нечистот.

Так как статическая высота при наполнении цистерны меняется с H_1 до $H_2 = H_{max}$, то воздушный насос должен все время работать, отсасывая из цистерны воздух до полного ее наполнения. После этого специальный шибер на лючке, к которому прикреплен дополнительный шланг, закрывается, насос выключается, шланг убирается, и машина следует к месту разгрузки. По прибытии к месту разгрузки, шибер заднего лючка или откидное днище цистерны открывается и содержимое выбрасывается наружу.

Действие эжекционной машины заключается в том, что цистерна сообщается с атмосферой, а на конце всасывающего

шланга имеется специальный водяной эжектор, который при помощи нагнетаемой центробежным насосом воды засасывает содержимое колодца в цистерну.

И, наконец, в третьем случае, очистка колодцев от густого осадка без разжижения и нагрузка его в кузов транспорта производятся вручную, черпаками. Очевидно, что физически тяжелая, неприятная и вредная работа по ручному очищению канализационных колодцев и погрузка их содержимого на транспорт

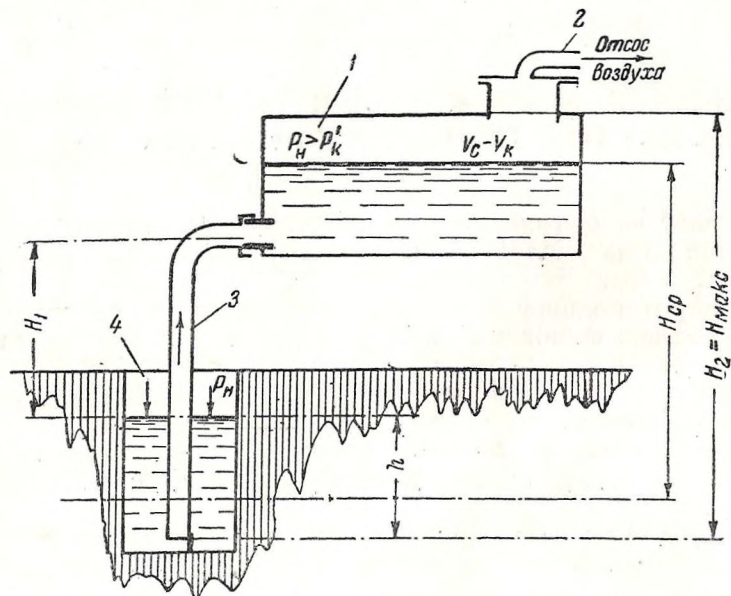


Рис. 1. Схема работы вакуумно-пневматической ассенизационной машины при очистке колодца.

должны быть заменены машиной, работающей по первому или второму способу.

В настоящее время механизация очистки канализационных колодцев развивается повсеместно, вытесняя гужевой немеханизированный транспорт, почему в дальнейшем изложении основное внимание уделяется лишь механизированному транспорту для очистки канализационных колодцев.

Род тяги для ассенизационных машин не играет особой роли; для этого назначения с успехом могут использоваться бензиновые и прочие автомобили, электромобили и т. д., в зависимости от наличия машин и местных условий. Так как основным типом механизированных транспортных средств в Союзе ССР является автомобильный транспорт, то все дальнейшее изложение относится именно к специализированному автотранспорту.

Основные требования, предъявляемые к автомобилям, предназначенным для очистки канализационных колодцев, определяются тем, что автомобиль должен:

1) извлечь из колодца и погрузить в машину содержимое колодца без применения ручного труда, достаточно быстро, с минимальным соприкосновением обслуживающего персонала с нечистотами и с минимальной помехой для населения и транспорта (т. е. без шума, без значительного выделения запаха, загрязнения мостовой, длительного загромождения проходов и проездов и т. п.);

2) быстро перевезти содержимое колодца через территорию населенного пункта к месту обезвреживания и утилизации нечистот, без выделения запаха, без распространения болезнетворных начал и без загрязнения территории по пути следования;

3) затрачивать на очистку колодцев минимум рабочей силы и эксплуатационных материалов, освобождать значительное количество рабочих рук и удешевлять очистку колодцев по сравнению с ручным методом.

В Союзе ССР применяются лишь вакуумно-пневматические машины, машины с ручной нагрузкой или комбинированные системы. Машины же с эжекторными устройствами для наполнения цистерны у нас применения не нашли.

В зависимости от характера выполняемой работы машины для очистки канализационных колодцев делятся на ассенизационные и илососы.

Ассенизационными машинами очищаются колодцы, предназначенные для фекалий, помоев и т. п. хозяйственных сточных вод. Такие колодцы называются выгребами или помойницами. Устройство наиболее распространенных типов промывных выгребов показано на рис. 2—4.

В обычных выгребях, очищаемых нерегулярно, а в специальных выгребях¹—всегда, остается на дне некоторое количество уплотненного осадка, полное удаление которого ассенизационными машинами весьма затруднительно. Поэтому, во избежание постепенного нарастания его на дне выгребов, он удаляется при помощи черпаков, нагружается на транспортные средства, на которых и вывозится. Обычно для этой цели применяются авто-

¹ Выгреб большой емкости типа септиков, называвшиеся иногда выгребами Шамбо.

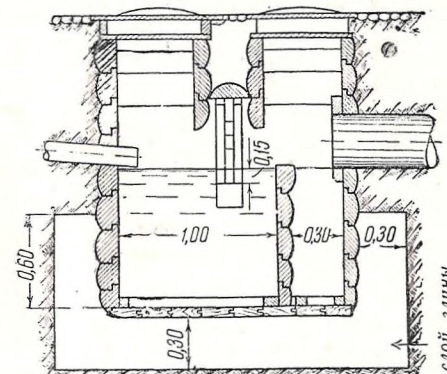


Рис. 2. Осадочный колодец из двухдюймовых пластин.

машины-самосвалы с водонепроницаемым кузовом или специальные, более мощные машины.

Колодцы-дождеприемники очищаются машинами более сложной конструкции, называемыми „илососами“. В осадочной части

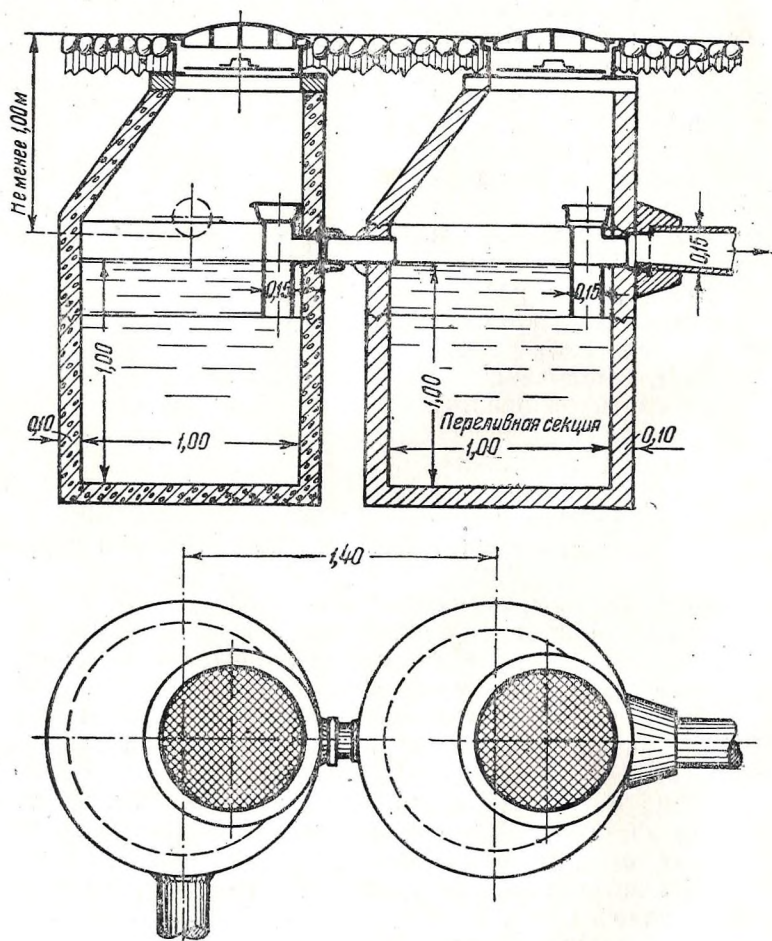


Рис. 3. Бетонный промывной выгреб.

колодца-дождеприемника, показанного на рис. 5, собирается ил, основную часть которого составляет более однородная по составу минеральная часть: песок, частицы дорожных покрытий и т. п. Этот ил осаждается плотной массой, имеющей большой удель-

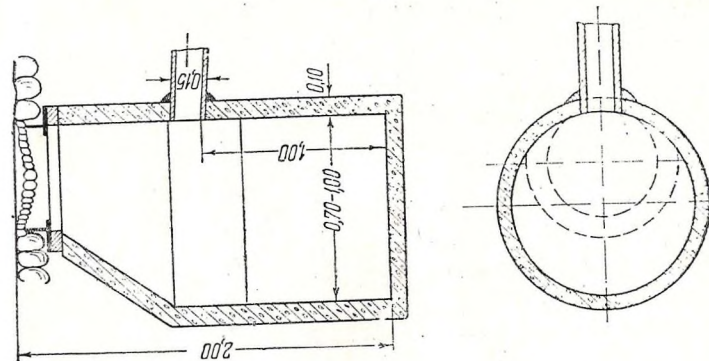


Рис. 5. Бетонный колодец-дождеприемник.

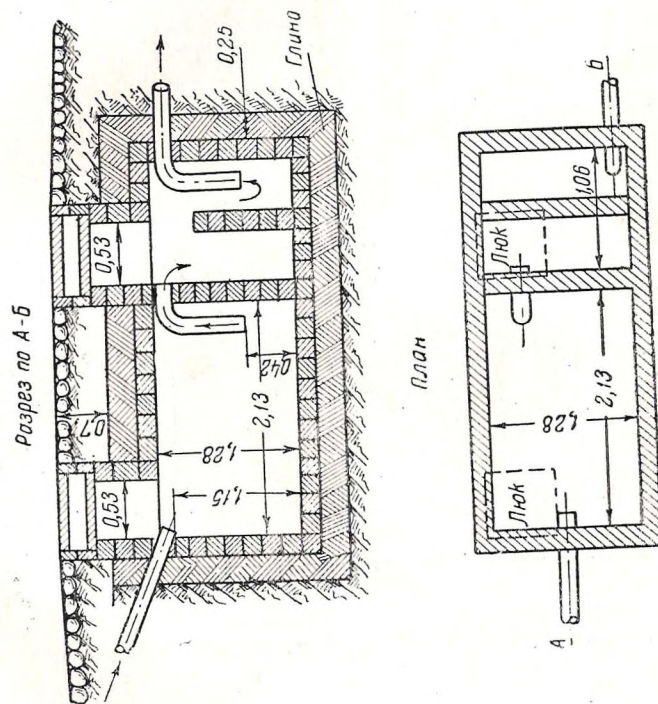


Рис. 4. Деревянный выгреб специального типа.

ный вес и меньшую влажность, поэтому для возможности его засасывания в цистерну часто приходится делать предварительное разрыхление или разбавление его водой.

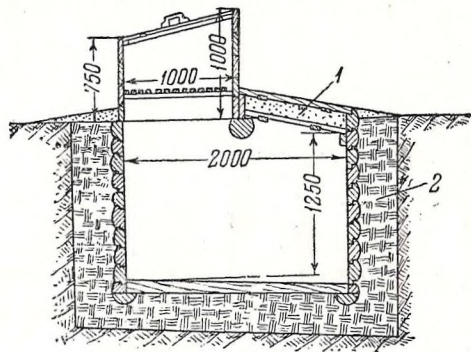


Рис. 6. Помойница с выгребом емкостью 3м³:
1 — засыпка; 2 — глина.

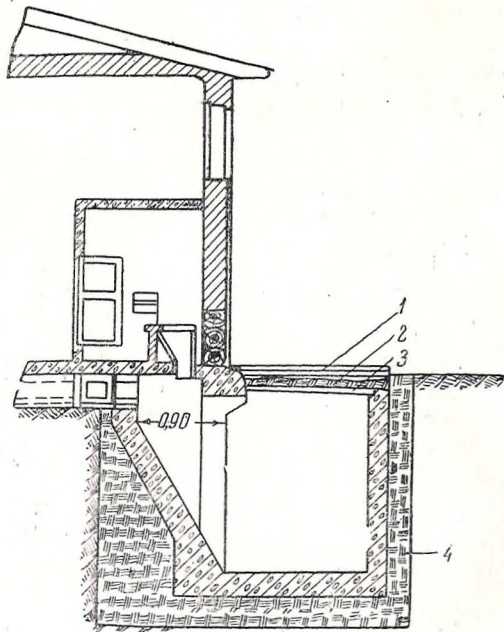


Рис. 7. Неканализованный выгребной колодец:
1 — доски толщ. 40 мм; 2 — соломенный мат; 3 —
железный лист; 4 — мятая глина.

На рис. 6 показана так называемая „помойница“, или колодец для приема помоев в неканализованных домах, а на рис. 7 — неканализованный выгреб.

Глава II

ХАРАКТЕРИСТИКА СОДЕРЖИМОГО КАНАЛИЗАЦИОННЫХ КОЛОДЦЕВ

Состав и свойства содержимого канализационных колодцев, выгребов и дождеприемников, его гидромеханическая характеристика, удельный вес, влажность и т. п. имеют весьма большое значение, поскольку при наполнении цистерны происходит его движение по шлангу или трубопроводам. Однако подобных исследований гидромеханических свойств нечистот из выгребов или ила из дождеприемников, которыми можно было бы руководствоваться в данном случае, не производилось¹, и приходится пользоваться отдельными имеющимися в различных источниках материалами и дополнительными исследованиями, предпринятыми автором в 1939—1940 гг.

Ниже приводятся некоторые данные по исследованию осадков в выгребях и иных канализационных сооружениях, по аналогии с которыми можно делать необходимые выводы.

По данным отдельных авторов (Кандауров, Лосев, Грибоедов, Рубель, Бабаянц, Дымский), содержание воды в нечистотах, вывозимых транспортом из выгребов, колеблется от 93 до 96%.

Свежий осадок из первичных общегородских отстойников, по данным инж. В. А. Орловского [1]², после двухчасового отстаивания сточной жидкости содержит около 97% воды. В состоянии покоя в течение суток он уплотняется до 94—95% влажности.

Осадок из двухъярусных отстойников, по тем же данным, имеет влажность около 80—85%, но, несмотря на такую сравнительно низкую влажность, он хорошо течет, так как, пройдя фазу метанового брожения, он состоит из веществ, в значительной мере разложившихся.

¹ Имеются весьма многочисленные материалы исследований нечистот из выгребов и осадков канализационных колодцев, но ограничивающиеся исключительно химическими, бактериологическими и т. п. анализами.

² Здесь и далее цифры в квадратных скобках указывают номер источника по литературному указателю.

Таблица 6

Анализ фекальной жидкости, взятой из пневматических ассенизационных бочек, засосанной из обычных бетонных выгребов

№ п/п.	Наименование определений в г/л	Анализ № 1	Анализ № 2
1	Общее количество плотных веществ	27,6830	28,2300
2	Количество нерастворенных плотных веществ	26,6310	27,1100
3	Количество растворенных веществ	1,1520	1,1200
Состав нерастворимых веществ			
1	Зола (минеральные вещества)	5,5450	5,0550
2	Потеря при прокаливании	20,9860	22,0550
3	Азот (общее количество)	0,8897	0,9027
4	Жир (сырой)	3,0250	3,1210
5	Фосфорный ангидрид	0,1586	0,1333
Состав растворимой части			
1	Зола	0,5200	0,4400
2	Потери при прокаливании	0,6320	0,6800
3	Азот (общее количество)	0,3444	0,2587
4	Аммиак минеральный	0,3284	0,1734
5	Аммиак альбумин	0,0704	0,0816
6	Азотистый ангидрид	0,0261	0,0500
7	Азотный ангидрид	0,0198	0,0420
8	Хлор	0,0851	0,0640

Примечание. Влажность обычно перевозимых в ассенизационных цистернах нечистот с вакуумно-пневматической погрузкой колеблется в пределах 93,4—99%.

Состав осадка из дождеприемников
(Опытные данные по г. Ленинграду)¹

Таблица 7

№ п/п.	Размер фракции в мм	Количество при влажности в %				
		26,2	32,6	46,7	47,2	47,3
1	Свыше 10	1,9	5,2	0,7	1,6	7,1
2	Свыше 5	2,6	4,0	1,2	1,5	3,9
3	Свыше 3	3,5	7,5	2,3	2,5	3,1
4	Свыше 1	5,3	9,0	11,7	3,3	11,4
5	Свыше 0,5	80,7	74,0	84,1	88,1	78,3
6	Остаток	6,0	0,3	—	3,0	1,2
7	Минеральный остаток (после прокаливания)	80,0	76,0	—	79,0	92,0

Примечания: 1. В том числе песок 66,5%. 2. Объемный вес в среднем 1,5.

¹ По данным треста „Ленканализация“ за 1940 г.

Глава III

КОНСТРУКЦИИ И ТЕХНИЧЕСКИЕ ХАРАКТЕРИСТИКИ АССЕНИЗАЦИОННЫХ МАШИН И ИЛОСОСОВ

1. АССЕНИЗАЦИОННЫЕ МАШИНЫ

Изготавливаемые и применяемые в Союзе ССР ассенизационные машины бывают:

- с немеханизированной нагрузкой;
- с полумеханизированной нагрузкой;
- с механизированной нагрузкой.

Первые являются обычными наливными или так называемыми „черпаковыми“ машинами, оборудование которых, как правило, монтируется на гужевых повозках. Исключением являются лишь наливные ассенизационные машины Московского треста домовой очистки, выполненные на шасси автомашины ГАЗ-АА. Все эти машины обычно применяются для густых нечистот большого объемного веса.

Машины с полумеханизированной нагрузкой, в настоящее время употребляющиеся только в некоторых небольших городах, являются обычно одноконными или пароконными ассенизационными бочками с ручным поршневым насосом типа Летестю.

И, наконец, третьи — являются ассенизационными машинами, смонтированными на автомобильном шасси с насосной установкой для создания разрежения в цистерне.

Вторая и последняя категории ассенизационных машин являются машинами пневматическими, действие которых основано на разности давлений атмосферного и внутри цистерны.

Разгрузка всех этих машин производится одинаковым способом, путем непосредственного выпуска содержимого ассенизационной цистерны или бочки на землю или в специальное приемное устройство самотеком. При этом нечистоты вытекают неполностью, и в большинстве случаев часть их приходится выгребать вручную.¹

¹ Совершенные ассенизационные вакуумно-пневматические машины могут разгружаться и под давлением воздуха, что иногда и применяется на сливных станциях. Однако, ввиду весьма незначительного выигрыша во времени, этот способ разгрузки фактически не применяется.

До настоящего времени более или менее однотипные и усовершенствованные ассенизационные автомашины выпускались в значительных количествах следующими предприятиями:

1) мастерскими Ленинградского городского треста очистки (ЛГТО),

2) заводом „Промет“ (г. Ленинград),

3) Карачаровским механическим заводом (Москва),

4) мастерскими Московского треста очистки.

Этими предприятиями выпущено несколько моделей ассенизационных машин на стандартных автомобильных шасси советских марок ГАЗ-АА и ГАЗ-42, ЗИС-5, ЗИС-21 и ЯГ-6.

Все выпущенные модели машин могут быть сведены в следующие группы.

1. Машины типа ЦН-8 и ЦН-12 на шасси ГАЗ-АА (выпускались мастерскими ЛГТО и Карачаровским механическим заводом до 1937 г.).

2. Машины типа ЦН-9 на шасси ЗИС-5 (выпускались заводом „Промет“).

3. Машины типа ЦН-10 на шасси ЗИС-5 (выпускались мастерскими ЛГТО и Карачаровским заводом) на шасси ГАЗ-АА и ЗИС-5 марок (АСМГ и АСМЗ).

4. Машины типа ЦН-11 на шасси ЯГ-6 (выпускались мастерскими ЛГТО и Московским трестом очистки).

Ниже приводится описание конструкции этих машин и их технико-эксплуатационные данные. Из этих марок в эксплуатации находятся по преимуществу машины типа ЦН-10, ЦН-8 и ЦН-11.

Специальное оборудование машины ЦН-8, показанной на рис. 8, состоит из цистерны 1, как это видно из схемы машины (рис. 9), снабженной в горловине поплавковым клапаном 2, предохраняющим цистерну от переполнения нечистотами. На горловине цистерны имеется также патрубок 3, к которому присоединяется воздухопровод 4, снабженный воздушным краном 5. Нижний конец воздухопровода 4 присоединен к промежуточному водоотделительному бачку 6, на крышке которого установлен вакуумметр 7.

На трубопроводе от промежуточного бачка 6 к воздушному насосу 8 установлен четырехходовой кран 9, к которому присоединен выхлопной патрубок 10, идущий от маслоуловителя 11. К маслоуловителю с другой стороны присоединен идущий от насоса нагнетательный трубопровод 12. Маслоуловитель 11 одновременно служит и масленкой для непрерывного смазывания насоса, для чего в его нижней части имеются масляный краник (для регулирования подачи смазки) и маслопровод 13, подводящий смазку непосредственно во всасывающий патрубок насоса.

Насос (или точнее — компрессор) приводится в действие карданным валом 14, который передает насосу крутящий момент от коробки отбора мощности 15, установленной на коробке перемены

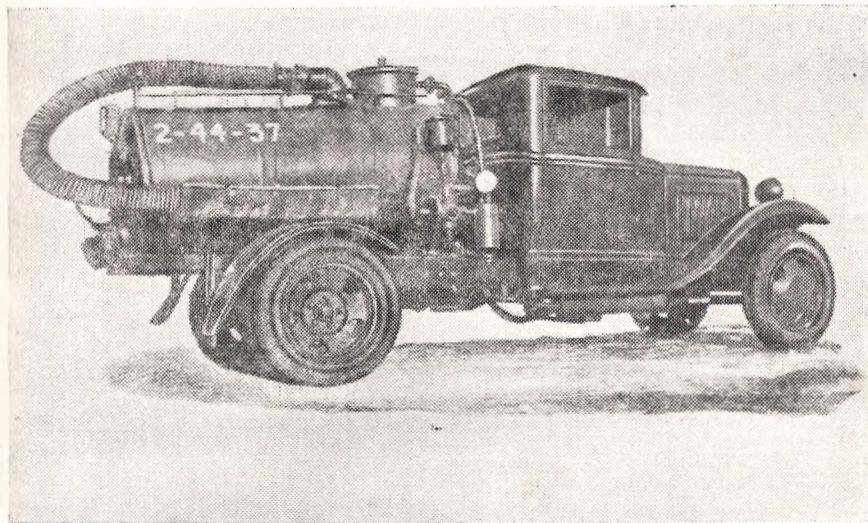


Рис. 8. Общий вид ассенизационной автомашины ЦН-8.

передат 16. На цистерне, непосредственно за горловиной имеется приемный патрубок 17, снабженный специальным шибером.

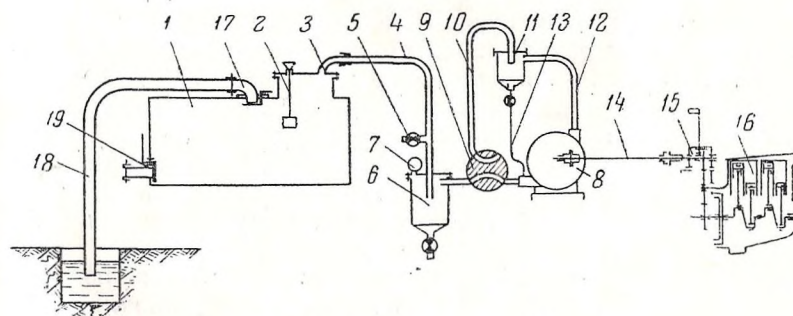


Рис. 9. Схема машины ЦН-8.

К этому патрубку, при помощи накидной гайки, присоединяется приемный шланг 18, нижний конец которого для наполнения цистерны опускается в выгреб. Для выпуска нечистот из цис-

терны в нижней части заднего днища имеется спускной лючок 19, также снабженный шибером. Этот лючок имеет такую же резьбу, как и верхний патрубок 17, благодаря чему при необходимости можно лючком 19 пользоваться также и для наполнения цистерны.

Для наполнения машины нечистотами четырехходовой кран ставится в положение, указанное на схеме (рис. 9), шланг 18 опускается в выгреб так, чтобы его конец был погружен в

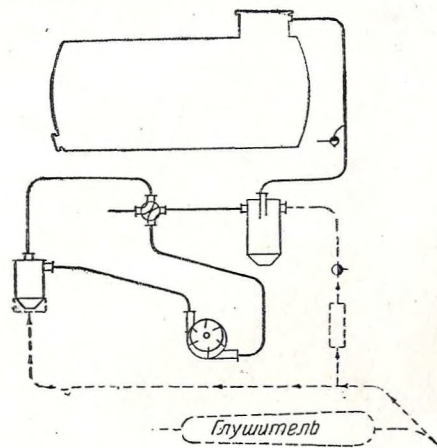


Рис. 10. Схема трубопроводов машины ЦН-12 с подогреванием их отработанными газами двигателя (путь газов показан пунктиром).

жидкость, воздушный кран 5 наглухо закрывается, открывается кран маслопровода (который до этого должен быть обязательно закрытым), пускается в ход двигатель и включается коробка отбора мощности 15.

Когда разрежение в цистерне по шкале вакуумметра достигнет 200—275 мм ртутного столба, открывается шибер патрубка 17 и, благодаря разности давлений, нечистоты начинают поступать в цистерну через шланг.

По наполнении цистерны, поплавков предохранительного устройства 2 всплывает, открывая атмосферному воздуху доступ в цистерну, вследствие

всасывание нечистот прекращается.

При необходимости выпуска нечистот из цистерны под давлением пробка четырехходового крана 9 поворачивается против часовой стрелки на 90°, вследствие чего при включении насоса в том же порядке воздух засасывается им из окружающей среды, сжимается и нагнетается через трубопровод 12, маслоуловитель 11, патрубок 10, четырехходовой кран 9 и промежуточный бачок 6 в цистерну. При опорожнении цистерны открывается шибер лючка 19, благодаря чему содержимое цистерны вытекает под давлением насоса.

При опорожнении цистерны самотеком насос не включается, а открывается лишь воздушный кран 5, шибер лючка 19, а если нечистоты густой консистенции, то открывается после шибера и дверца лючка 19, имеющая диаметр 230 мм.

Машина ЦН-12 существенных отличий от ЦН-8 не имеет. Разница заключается лишь в том, что патрубок 17 для большего удобства при наполнении цистерны выполнен поворотным, с возможностью поворота на 360°.

При опорожнении цистерны самотеком насос не включается, а открывается лишь воздушный кран 5, шибер лючка 19, а если нечистоты густой консистенции, то открывается после шибера и дверца лючка 19, имеющая диаметр 230 мм.

Кроме того, для обогрева всех воздухопроводов и арматуры в зимнее время на машине ЦН-12 сделан отвод от глушителя, как это видно из схемы на рис. 10. На выхлопной трубе перед глушителем приварен отвод, к которому присоединен трубопровод для подачи выхлопных газов двигателя, подогревающих маслоуловитель, цистерну и арматуру при низких температурах. Этот трубопровод, как видно из схемы, присоединен к промежуточному бачку, в который и подаются выхлоп-

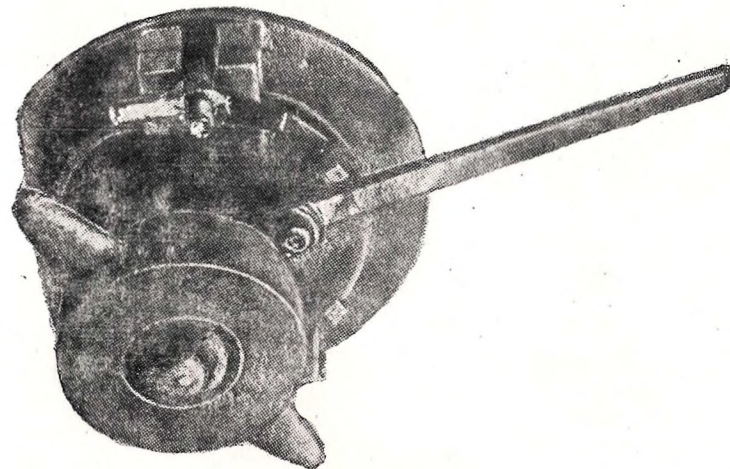


Рис. 11. Общий вид приемно-спускного лючка ПСЛ-2.

ные газы. От него выхлопные газы, имеющие относительно высокую температуру, расходятся по всем трубопроводам и арматуре машины, а также поступают в цистерну.

Во избежание возможности воспламенения газов внутри цистерны, в этот трубопровод последовательно включена стандартная искрогасительная сетка Багрин-Каменского.

Цистерна объемом 1,25 м³, сваренная из листовой стали толщиной 4 мм, при помощи цельнометаллических кронштейнов укреплена на раме автомашины с уклоном назад в 4°.

В нижней части заднего днища цистерны установлен приемно-спускной лючок ПСЛ-2 (рис. 11), снабженный шибером, при помощи которого можно выпускать содержимое цистерны через отверстие диаметром 123 мм после снятия заглушки, показанной на рис. 11, или, при открывании всего лючка, через отверстие диаметром 230 мм. Этим же лючком можно пользоваться и для наполнения цистерны, для чего необходимо

вместо заглушки присоединить накидную гайку приемного резинового шланга. Вес чугунного лючка около 40 кг.

В верхней части заднего днища имеется смотровое стекло КС-5 с тремя плоскими стеклами, установленными так, что два из них находятся в параллельных плоскостях и через них можно смотреть „на просвет“. В верхней части корпуса КС-5 имеется отверстие с пробкой для прочистки стекол.

В верхней части цистерны, на ее переднем конце, имеется горловина — лаз, диаметром 400 мм и высотой 215 мм с герметически закрывающейся крышкой. Эта горловина служит для

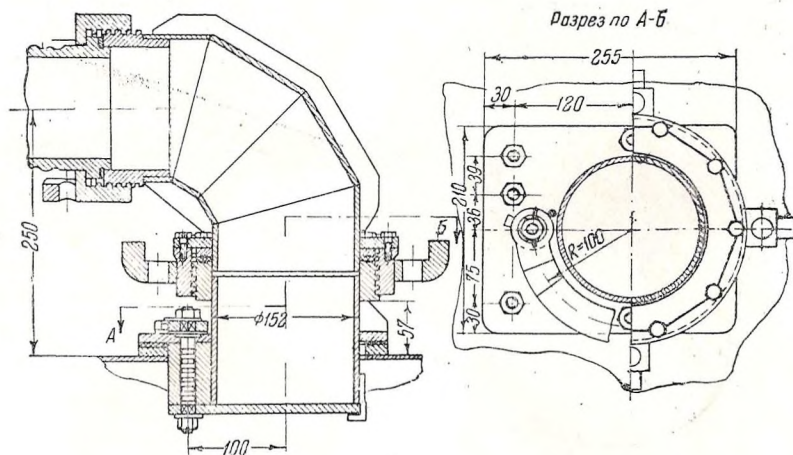


Рис. 12. Приемный патрубок машин ЦН-8 и ЦН-12.

предотвращения попадания нечистот в трубопроводы и в насос, а также для возможности доступа в цистерну при ремонтах.

Приемно-наполнительное устройство машин ЦН-8 и ЦН-12 состоит из приемного патрубка, показанного на рис. 12, который устанавливается наверху цистерны. Этот патрубок снабжен шибером, открываемым или закрываемым при помощи штанги, проходящей вдоль цистерны. Шибер служит для того, чтобы в цистерне можно было создать предварительный вакуум, обеспечивающий движение нечистот по шлангу после его открытия. При отсутствии такого шибера невозможно произвести проверку состояния действия насоса, не исключается возможность выплескивания нечистот из шланга при гидравлических (инерционных) толчках во время движения машины, а также делается невозможным опорожнение цистерны под давлением воздуха.

Этот патрубок выполнен из листовой стали, сварным, и снабжен на своем наружном конце прямоугольной резьбой, к ко-

торой при помощи накидной гайки присоединяется спиральный дюритовый шланг диаметром в свету 127 мм.

Другой свободный конец этого шланга, стандартная длина которого равняется 4 м, опускается в выгреб. У машины ЦН-12 в выгреб опускается непосредственно конец шланга, а у ЦН-8 для этой цели имеется специальная всасывающая металлическая

труба, присоединяемая быстро смыкающимся эксцентриковым приспособлением к нижнему концу шланга. Общий вид такой трубы показан на рис. 13.

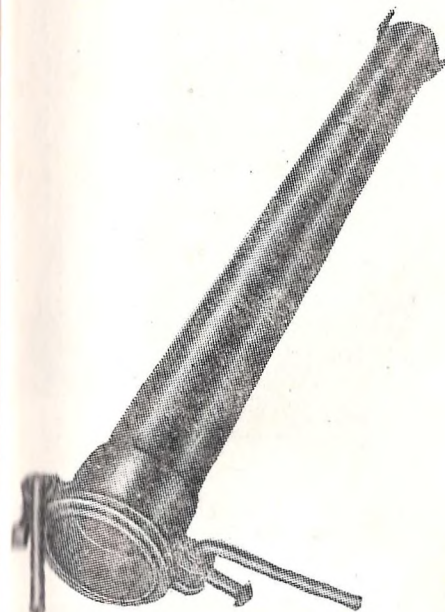


Рис. 13. Всасывающая съёмная труба к шлангу.

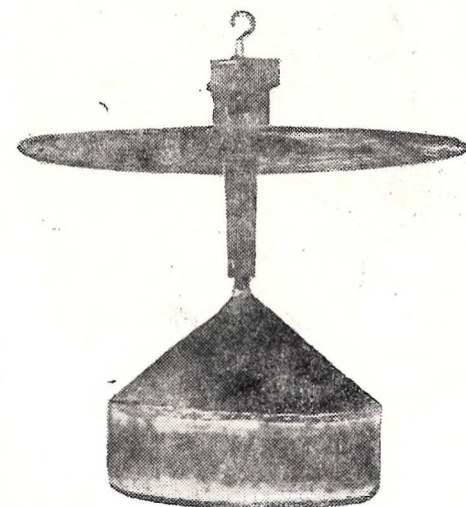


Рис. 14. Поплавковый клапан, предохраняющий насос от попадания нечистот при переполнении цистерны.

Присоединение приемного шланга при помощи накидной гайки удобно тем, что дает возможность его прочистки при засорении. Во всех соединениях патрубка и шланга, где могут быть прососы воздуха, выполнены лабиринтовые уплотнения или имеются прокладки из мягкой листовой резины.

Предохранительное устройство, предотвращающее попадание нечистот в насос, вынесено в верхнюю часть горловины и состоит из поплавкового клапана, приведенного на рис. 14, который устанавливается в центре горловины цистерны и состоит из направляющей втулки, в которой ходит шток с прикрепленным к его нижнему концу поплавком. Все устройство укрепляется на крышке горловины таким образом, что поплавок находится внутри герметически закрытой цистерны.

Когда нечистоты заполняют цистерну, поплавков всплывает вверх и поднимает укрепленный на верхнем конце штока клапан, закрывающий отверстие в крышке цистерны. При разрежении в цистерне этот клапан, имеющий резиновую прокладку, герметически закрывает отверстие втулки, так как атмосферное давление и вес поплавка прижимают его к отверстию втулки.

В случае недосмотра за окончанием наполнения цистерны, после попадания в нее атмосферного воздуха и падения вакуума,

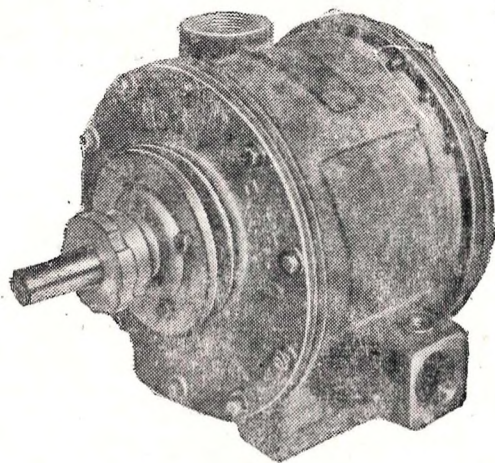


Рис. 15. Общий вид компрессора РН-6.

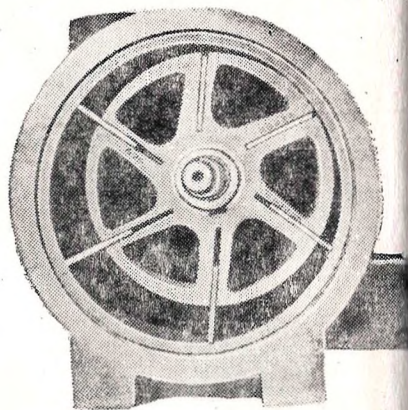


Рис. 16. Компрессор РН-6 со снятой крышкой.

нечистоты под влиянием своего веса (столб жидкости не уравновешивается уже больше разностью давлений) начинают вытекать обратно в выгреб, вместе с чем поплавок вновь опускается и закрывает отверстие клапаном. Если при этом насос продолжает работать, то в цистерне вновь образуется вакуум, благодаря которому нечистоты вновь будут засасываться в цистерну, и т. д.

Во избежание этого шток поплавка удлинен и при подъеме замыкает контакт сигнала автомобиля. Таким образом, наполнение цистерны сопровождается гудком сигнала и, кроме того, заполнение можно видеть по поднявшемуся вверх концу поплавка. На последнем имеется крючок для того, чтобы можно было, не разбирая цистерны, опробовать, легко ли ходит шток поплавка, т. е. исправно ли все устройство. Для того чтобы сигнал автомашине не давал непрерывных гудков при наполненной цистерне, а также при колебаниях жидкости в цистерне, при транспортировке имеется выключатель, при помощи которого сигнал можно выключить.

Необходимо отметить, что это устройство не гарантирует полностью от попадания нечистот в насос, особенно в зимнее время и при недостаточном за ним наблюдении. Вследствие этого в проекте была предусмотрена установка обратного конуса в горловине, которая вместе с конусной частью поплавка давала бы род автоматического обратного клапана, предохраняющего насос от попадания в него нечистот при гидравлических инерционных толчках. Эта деталь, однако, выполнена не была.

Насосная установка машин ЦН-8 и ЦН-12 состоит из ротационного компрессора типа РН-6 с шестью выпадающими пластинами, показанного на рис. 15 и 16. Этот компрессор работает как вакуум-насос и как компрессор, в зависимости от давления всасываемого воздуха.

Он состоит из чугунного корпуса с двумя чугунными крышками, в которых на шарикоподшипниках эксцентрично установлен вал с ротором. Ротор также чугунный с пустотами для уменьшения веса, в нем имеется шесть пазов со свободно посаженными пластинами, выполненными из мягкой стали. При вращении вала и ротора пластины выдвигаются из пазов под действием центробежной силы и прижимаются к внутренней поверхности корпуса. Всасывающий патрубок расположен горизонтально, выхлопной — направлен вертикально вверх. Нижняя и верхняя мертвые точки смещены так, что верхняя точка сдвинута на 45° от вертикальной оси в направлении вращения. Направление вращения — по часовой стрелке, если смотреть со стороны привода.

Охлаждение компрессора — воздушное. Так как компрессор РН-6 конструировался и изготовлялся мастерскими ЛГТО специально для ассенизационных машин, т. е. для кратковременной работы с перерывами, то ребра для увеличения теплоотдачи сделаны только со стороны сжатия.

Смазка осуществляется путем подачи масла непосредственно во всасывающий патрубок, как это видно на рис. 15. Струйки или отдельные капли масла, попадающие в воздушный поток, распыляются и подхватываются струей воздуха и во взвешенном состоянии поступают ко всем рабочим частям насоса. Смазка шарикоподшипников производится полужидкой смазкой, набираемой периодически в гнезда подшипников при снятии их крышек.

Присоединение трубопроводов к всасывающему и выхлопному патрубкам производится на резьбе диаметром $1\frac{1}{4}$ ".

Степень сжатия компрессора $\varepsilon = 5,0$, что дает возможность получить вакуум 550—600 мм ртутного столба. Нормальное число оборотов ротора в пределах 700—1000 об/мин.; для машин ЦН-8 и ЦН-12 должно быть в среднем около 800 в минуту.

Производительность по объему засосанного компрессором воздуха в зависимости от числа оборотов приведена на рис. 17.

Основные размеры компрессора -РН-6

№ п/п.	Параметры	Обозначение	Величина
1	Диаметр (внутренний) корпуса	D_0	200 мм
2	Рабочая длина корпуса	B	160 "
3	Эксцентриситет	ϵ	15 "
4	Диаметр ротора	D_1	170 "
5	Число пластин	Z	6 "
6	Ширина пластин	b	50 "
7	Толщина пластин	s	3,5 "
8	Диаметр всасывающего патрубка	$d_{вс}$	1 1/4" "
9	Диаметр выхлопного патрубка	$d_{вх}$	1 1/4" "
10	Габариты насоса:		
	а) наибольшая длина	L_1	373 мм
	б) наибольшая ширина	L_2	284 "
	в) наибольшая высота	L_3	266 "
11	Вес компрессора	g	47 кг

В связи с тем, что компрессор начинает работать при давлении внутри цистерны, равном атмосферному, он в первый момент работает как компрессор, отсасывая воздух при давлении 1 кг/см² и сжимая его до давления 5 кг/см². В дальнейшем, по мере отсоса воздуха из цистерны, давление всасывания падает, вместе с чем понижается и конечное давление выхлопа. Вследствие этого он начинает работать уже как вакуум-насос, и мощность, потребляемая на сжатие откачиваемого из цистерны воздуха, при равном числе оборотов и производительности, не остается постоянной, а изменяется, как это показано на рис. 17, в зависимости от давления всасывания, т. е. от давления внутри цистерны.

Коробка отбора мощности, как это показано на рис. 18, состоит из чугуна литого картера, в котором на шарикоподшипниках установлен валик с посаженной на шлицах шестерней. Эта шестерня может сцепляться с шестерней постоянного зацепления промежуточного вала коробки передач. Включение осуществляется при помощи рычага, выходящего в кабину водителя.

Число зубцов шестерни коробки отбора мощности равно 22, передаточное число от коленчатого вала двигателя ГАЗ-АА к валу коробки равно:

$$i = 22 : 17 = 1,293.$$

Из вспомогательного оборудования рассматриваемых машин необходимо отметить маслоуловитель, который устанавливается на выхлопном трубопроводе компрессора так, что воздух,

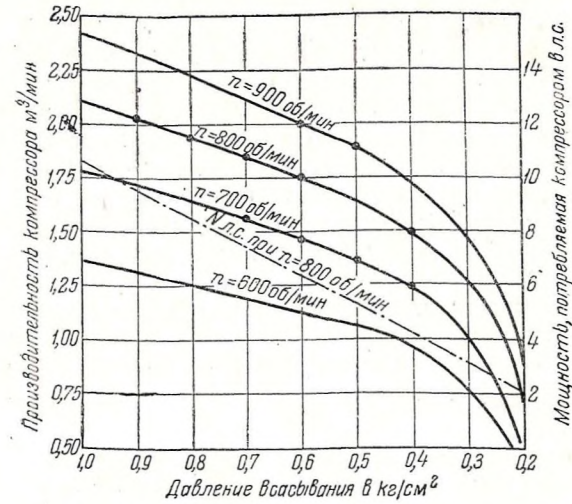


Рис. 17. Производительность компрессора РН-6 в зависимости от числа оборотов и давления засасываемого воздуха и потребляемая им мощность.

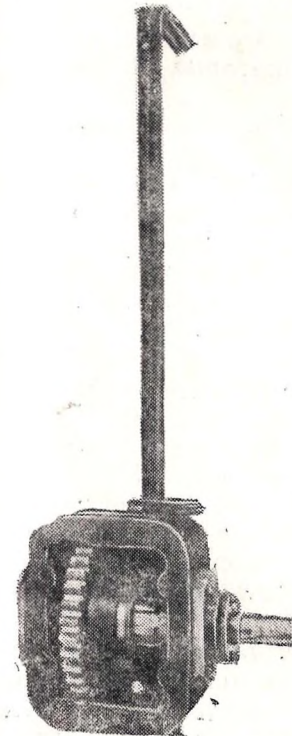


Рис. 18. Коробка отбора мощности к машине ГАЗ-АА.

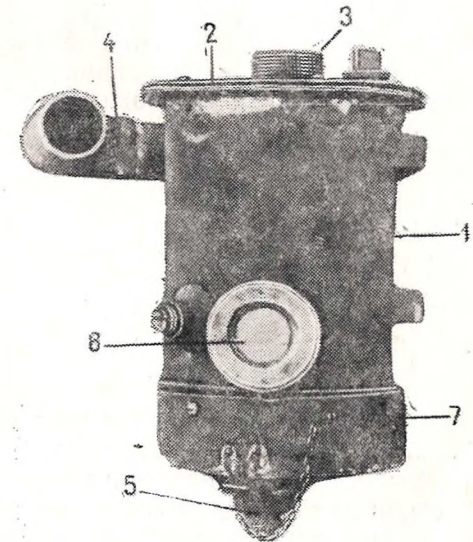


Рис. 19. Маслоуловитель М-4.

проходя через маслоуловитель, очищается от увлекаемого из компрессора масла.

Маслоуловитель М-4, установленный на этих машинах (рис. 19), устроен следующим образом: к цилиндрическому корпусу 1 на винтах крепится крышка 2 с патрубком 3, к которому крепится шланг, направляющийся к четырехходовому крану. Трубопровод от выхлопного патрубка компрессора присоединяется к патрубку 4, через который воздух попадает в корпус маслоуловителя. Отделение масла от воздуха производится благодаря резкому изменению скорости и направления воздуха, попадающего в маслоуловитель и встречающего на своем пути специальную переборку. Частицы масла, попадая на переборку, прилипают к ней и стекают по специальному желобку в нижнюю часть маслоуловителя. Объем маслоуловителя подбирается с таким расчетом, чтобы он мог вместить весь запас смазки, находящейся в системе.

Нижняя часть маслоуловителя представляет собой резервуар 5 для масла, от которого по маслопроводу, регулируемому специальным краником, смазка поступает в компрессор. Для наблюдения за количеством масла в маслоуловителе имеется смотровое стекло 6.

Для подогрева смазки в зимнее время к маслоуловителю присоединяется специальный кожух 7, в который подаются выхлопные газы из глушителя, количество которых регулируется заслонкой.

В табл. 9 (стр. 40) приводится технико-эксплуатационная характеристика этих машин.

Машина ЦН-9, выпущенная мастерскими ЛГТО в 1936 г., по своей принципиальной схеме являлась копией машины ЦН-8, отличаясь лишь тем, что вместо стандартного лючка ПСЛ-2 поставлен лючок специальной конструкции с отверстием 400 мм (рис. 20). Этот лючок показал прекрасные результаты, машина полностью разгружалась в очень короткий срок без применения ручного труда.

Позднее эта машина была дополнена устройствами для подогрева арматуры и цистерны по схеме, приведенной на рис. 10.

В 1937 г. Карачаровский механический завод приступил к изготовлению ассенизационных машин на шасси ЗИС-5 типа ЦН-9 с верхним наполнением. Различие заключалось лишь в том, что вместо специального выпускного лючка большого диаметра в нижней части цистерны ставился нормальный лючок, как и у ЦН-8, и в изменениях второстепенных узлов (контрольное стекло, маслоуловитель и т. д.).

Завод „Промет“ в Ленинграде с 1937 г. выпускал ассенизационные машины типа ЦН-9 также без специального выпускного лючка, вместо которого устанавливался нормальный лючок, с такой же резьбой, как у верхнего патрубка, для возможности

наполнения цистерны (либо через верхний патрубок, либо через нижний лючок).

Кроме того, на этих машинах не ставился промежуточный бачок. Машина, имеющая заводскую марку АС-3, повторяет в принципе схему ЦН-8 и состоит, как это видно на рис. 21, из стандартного грузового шасси ЗИС-5, на котором смонтирована цистерна объемом 2500 л и все остальное специальное оборудование.

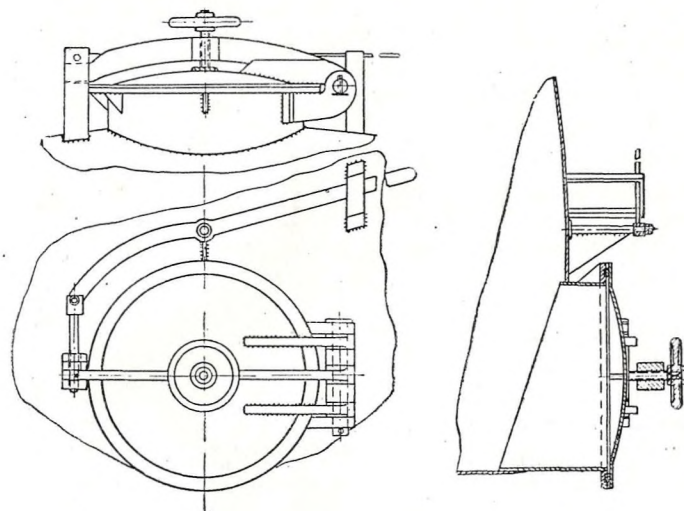


Рис. 20. Спускной лючок машины ЦН-9.

На машине установлена воздуходувка № 2 завода „Мехмашстрой“ (Москва) с текстолитовыми пластинками. Производительность воздуходувки 1,2—1,6 м³ в мин. при 700 об/мин. ротора.

Коробка отбора мощности (с левой стороны) дает передаточное число 1:1 от коленчатого вала двигателя к валу воздуходувки.

Машина ЦН-10, как это видно из рис. 22, выпускается на базе ЗИС-5 с оборудованием по схеме, показанной на рис. 23, отличающейся от ЦН-8 нижним расположением приемно-спускового лючка и отсутствием верхнего патрубка промежуточного бачка, перенесением четырехходового крана на левую сторону машины, устройством боковых площадок и некоторыми второстепенными деталями.

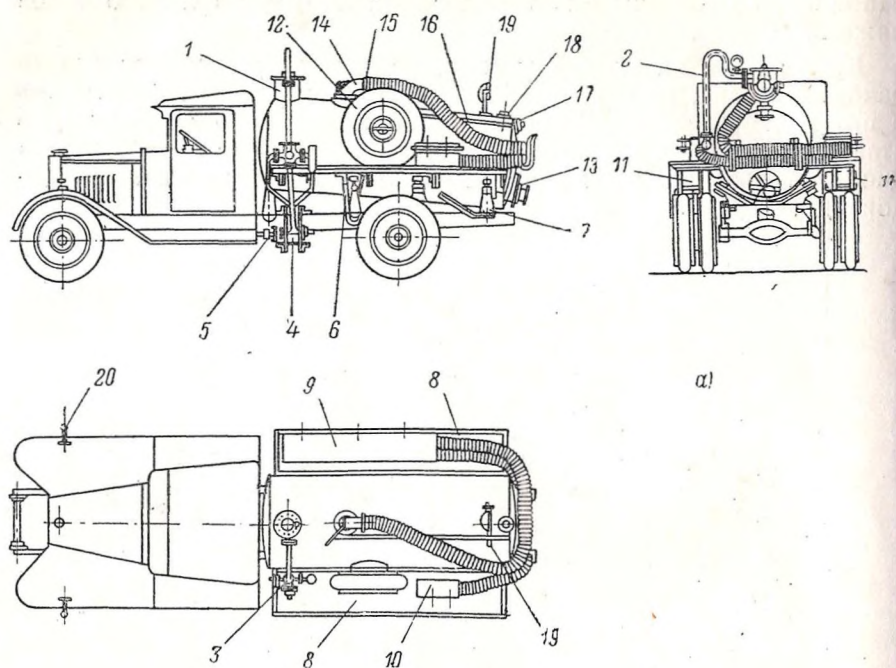


Рис. 21. Общий вид машины АС-3 завода „Промет“:
 1—горловина цистерны; 2—воздухопровод; 3—четырёхходовой кран; 4—компрессор; 5—карданный вал; 6—кронштейн цистерны средний; 7—кронштейн цистерны задний; 8—площадка; 9—ящик для нижнего конца шланга; 10—ящик для верхнего конца шланга; 11—подножка; 12—запасное колесо; 13—лючок; 14—приемный патрубок; 15—шланг; 16—рукоятка шибера; 17—контрольное стекло; 18—лампочка контрольного стекла; 19—дополнительная фара; 20—габаритные указатели.

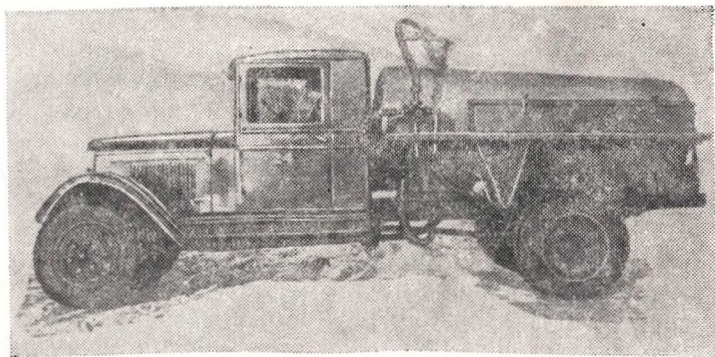


Рис. 22. Общий вид машины ЦН-10.

Выпуск нечистот из цистерны производится самотеком или под давлением.

а) Выпуск самотеком. При отнятом шланге или при его наличии, что, например, бывает при выгрузке нечистот на сливных станциях, открываются шибер лючка и воздушный кран, благодаря чему нечистоты свободно выливаются самотеком.

В случае неполного опорожнения цистерны открывается вся дверца лючка, и густые осадки могут быть удалены через увеличенное отверстие (230 мм против 125 мм) выгребанием скребком.

б) Выпуск под давлением воздуха. При опорожнении цистерны под давлением насоса четырехходовой кран ста-

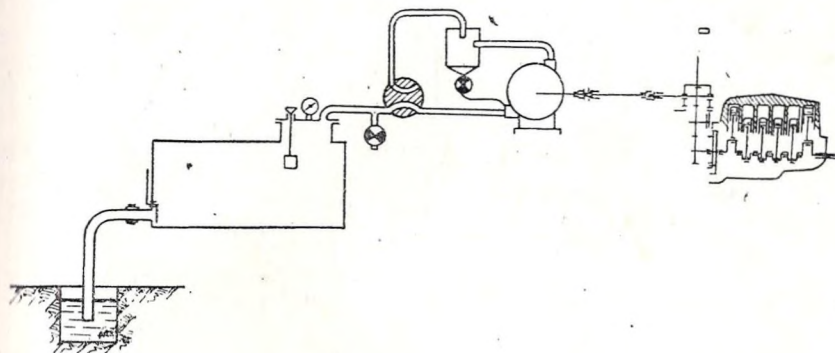


Рис. 23. Схема машины ЦН-10.

вится в положение „на нагнетание“ поворотом на 90° против часовой стрелки, в изменение показанного на схеме, воздушный кран остается наглухо закрытым, включается в обычном порядке компрессор, после чего открывается шибер лючка. Во всем остальном порядок операций остается неизменным.

На схеме (так же как и на общем виде машины) показаны основное оборудование и арматура ассенизационной машины этого типа для работы в летних условиях.

На рис. 24 показаны детали переоборудования машины для зимних условий по схеме машины ЦН-12. Это устройство было опробовано зимой 1938—1939 гг. как с искрогасительной сеткой Багрин-Каменского, так и без нее, причем было установлено, что подогрев при морозах до -25°C вполне достаточный; никаких неприятных явлений обнаружено не было.

Устройство для обогрева арматуры трубопроводов и цистерны ЦН-10 ясно из рис. 24, на котором виден патрубок, приаренный к выхлопной трубе перед глушителем, при помощи

которого выхлопной трубопровод разветвляется на глушитель и на подогревательную трубу. При работе с подогреванием глушитель закрывается при помощи заглушки, вследствие чего выхлопные газы из выхлопной трубы направляются через трубопровод и пробковый кран в промежуточный конденсационный бачок, из которого могут попадать в насос с его трубопроводом и в цистерну.

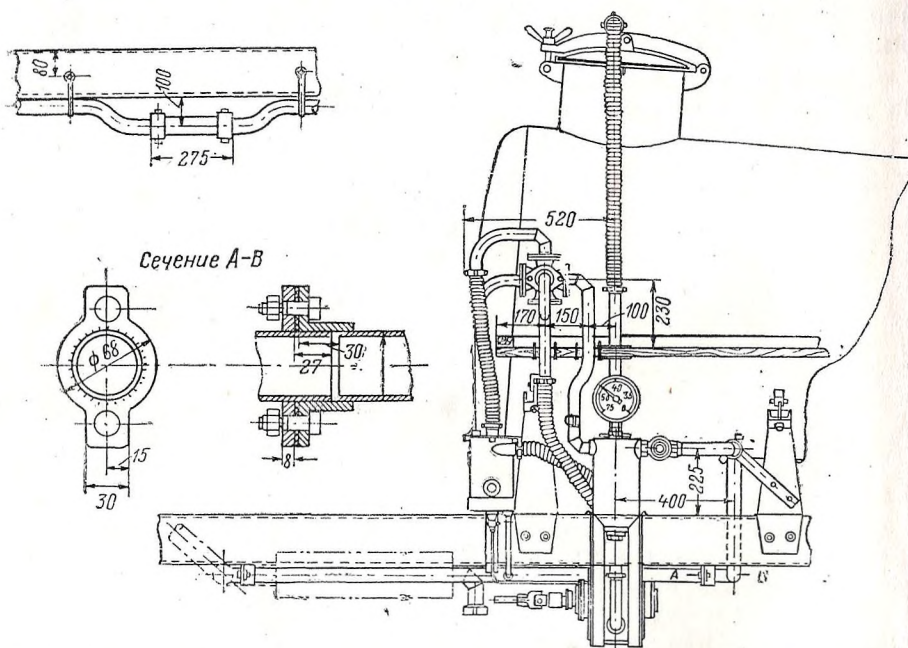


Рис. 24. Устройство для подогрева воздухопроводов, арматуры и цистерны машины ЦН-10 в зимнее время.

Подогрев смазки в маслоуловителе осуществляется при помощи отвода выхлопных газов от трубопровода специальной трубкой.

Во избежание возможности проникновений пламени в цистерну, где может находиться смесь горючих газов с воздухом, на трубопроводе установлена искрогасительная сетка системы Багрин-Каменского (П-1).

Цистерна этой машины объемом 2,43 м³ имеет внутренний диаметр 1040 мм и длину цилиндрической части 2850 мм.

Маслоуловители, установленные на ассенизационных автомашинах типа ЦН-10, несколько отличаются друг от друга. На первых моделях были установлены маслоуловители М-2 и М-3, а на более поздних — маслоуловители М-4.

Насосная установка машины ЦН-10 состоит из воздушного компрессора РН-6 с приводом от коробки отбора мощности КМ-0,607. Параметры компрессора РН-6 приведены выше, но так как объем цистерны иной, чем у ЦН-8, то продолжительность создания в цистерне разрежения и ее наполнения иная, чем у вышеупомянутой машины.

Коробка отбора мощности КМ-0,607 устанавливается на правом окне коробки передач.

Передаточное число от вала коробки отбора мощности к коленчатому валу двигателя:

$$i = 28 : 17 = 1,650 : 1.$$

Приемный шланг машины ЦН-10 представляет собой обычный спиральный резиновый шланг длиной 4 м диаметром 127 мм в свету. На его верхнем конце имеется втулка с буртиком, удерживающим накидную гайку, при помощи которой шланг присоединяется к приемно-спускному лючку.

В транспортном положении машины шланг обычно отъединяется от лючка и укладывается в двух ящиках (огИБая цистерну) по бокам машины. Для удобства укладки шланга по обеим сторонам к цистерне прикреплены площадки.

Кроме перечисленного выше, на правой площадке машины сделано специальное гнездо для запасного колеса.

Для освещения рабочего места в зимнее время на ассенизационных машинах ЦН-10 старого выпуска на специальном кронштейне, установленном на заднем конце цистерны, устанавливалась фара обычного типа с питанием от общей осветительной сети автомашины.

На машинах более позднего выпуска для этой цели под площадкой установлен штетсель для переносной лампы со шнуром длиной от 5 до 10 м и нормальная фара на задней стенке кабины.

С 1938 г. Карачаровский механический завод выпускал ассенизационные машины типа ЦН-10 на шасси ЗИС-5 (АСМЗ) и на шасси ГАЗ-АА (АСМГ). Эти машины принципиальных отличий от ассенизационной машины типа ЦН-10 не имеют и оборудованы по той же схеме.

Общий вид машины АСМЗ приведен на рис. 25. Она имеет некоторые отличия во второстепенных деталях от ЦН-10.

В заднем днище цистерны устанавливается специальной конструкции смотровое стекло 1. В горловине установлено поплавковое предохранительное устройство 2, снабженное электроконтактным устройством типа ЦН-8, дающим сигнал о наполнении цистерны на гудок автомашины.

Нормальный шланг 3, диаметром 127 мм и длиной 4 м с накидной резьбовой гайкой к лючку, укладывается для транспорт-

ного положения на специальные кронштейны по бокам цистерны, а его нижний конец, опускаемый в выгреб, укладывается в специальный облегченный ящик 4, прикрепленный справа от цистерны.

Для освещения фронта работы машины на заднем конце цистерны установлена дополнительная фара 5, питаемая током от аккумулятора автомашины по проводу 6, от которого также питается ток и лампочка указательного стекла 1.

Боковых площадок у цистерны нет и взамен их имеются лишь крылья 7, закрывающие задние колеса машины. Скребок 8,

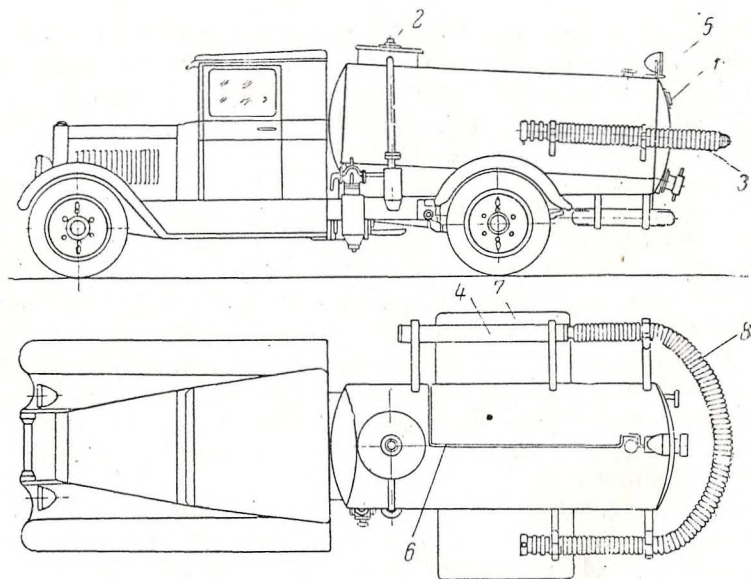


Рис. 25. Общий вид машины АСМЗ Карачаровского завода.

ввиду отсутствия площадок, укладывается на специальном кронштейне.

На этих машинах устанавливается компрессор также типа РН-6, который приводится в действие от коробки отбора мощности при помощи карданного вала. На этом валу у машины АСМЗ установлены две карданные муфты, а у машины АСМГ—одна карданная муфта и одна эластичная муфта типа АМО-3.

Коробка отбора мощности машины АСМГ такая же, как у машины ЦН-8 и ЦН-12, и устанавливается на коробке передач автомобиля с правой стороны. У машины АСМЗ сохранен компрессор для накачки шин, установленный на коробке скоростей справа, а потому отбор мощности осуществлен слева. Коробка отбора мощности типа Промет, имеющая два валика и две шес-

терни, дает левое вращение и имеет передаточное число 1:1 от вала коробки к валу двигателя.

Контрольное стекло, показанное на рис. 26, плоское, продолговатой формы, заключено в плоскую обойму 1. Выше стекла приварена обойма 2, в которую вставлен стеклянный колпачок 3. Этот колпачок с резиновой прокладкой 4 и нажимной шайбой 5 уплотнен так, что герметичность цистерны не нарушается. В колпачке 3 находится нормальная лампочка, питаемая от аккумулятора машины. При зажигании лампочки видимость через стекло внутри цистерны очень хорошая. Однако это устройство хорошо работает недолго; при загрязнении стекла, а это случается очень скоро, видимость резко снижается.

Ассенизационные машины на шасси пятитонных автомашин ЯГ-3, ЯГ-5 и т. д. выпускались и эксплуатировались в большом количестве в Москве и в других городах Союза ССР. Однако до 1937 г. они были весьма примитивной конструкции, и приводить описание их нецелесообразно. Поэтому ниже дается описание лишь таких машин, которые более или менее отвечали современным требованиям, как, например, машины типа ЦН-11.

Ассенизационные машины этого типа выпуска до 1937 г. монтировались на шасси ЯГ-5, ЯГ-3 и ЯГ-4. С 1938 г. машины этого типа выпускались на шасси ЯГ-6.

Ассенизационная машина типа ЦН-11, показанная на рис. 27, по принципиальной схеме является копией машины ЦН-10. Отличия машины ЦН-11 от ЦН-10 заключаются в некоторых упрощениях, как например: отсутствие подогревательного устройства арматуры, упрощенная система контрольно-предупредительного устройства и т. п. и некоторые перестановки, вызванные особенностями и размерами шасси (например, иная установка запасного колеса маслоуловителя и т. п.).

Цистерна машины ЦН-11 объемом 4 м³, сварная из листовой стали, толщиной 5 мм, с внутренним диаметром 1200 мм и в цилиндрической части длиной 3540 мм. Днища цистерны выпуклые с приемно-спускным лючком ПСЛ-2 и контрольным стеклом обычной конструкции.

Насосная установка машин состоит также из компрессора РН-6, с соответствующими кронштейнами, карданной передачи и коробки отбора мощности КМ-0,607. Воздухопроводы выполнены также в виде спиральных шлангов с постоянными соединениями

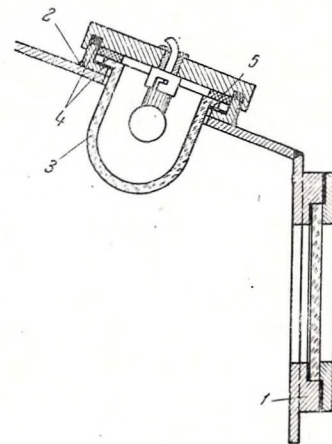


Рис. 26. Схема контрольного стекла машины АСМЗ.

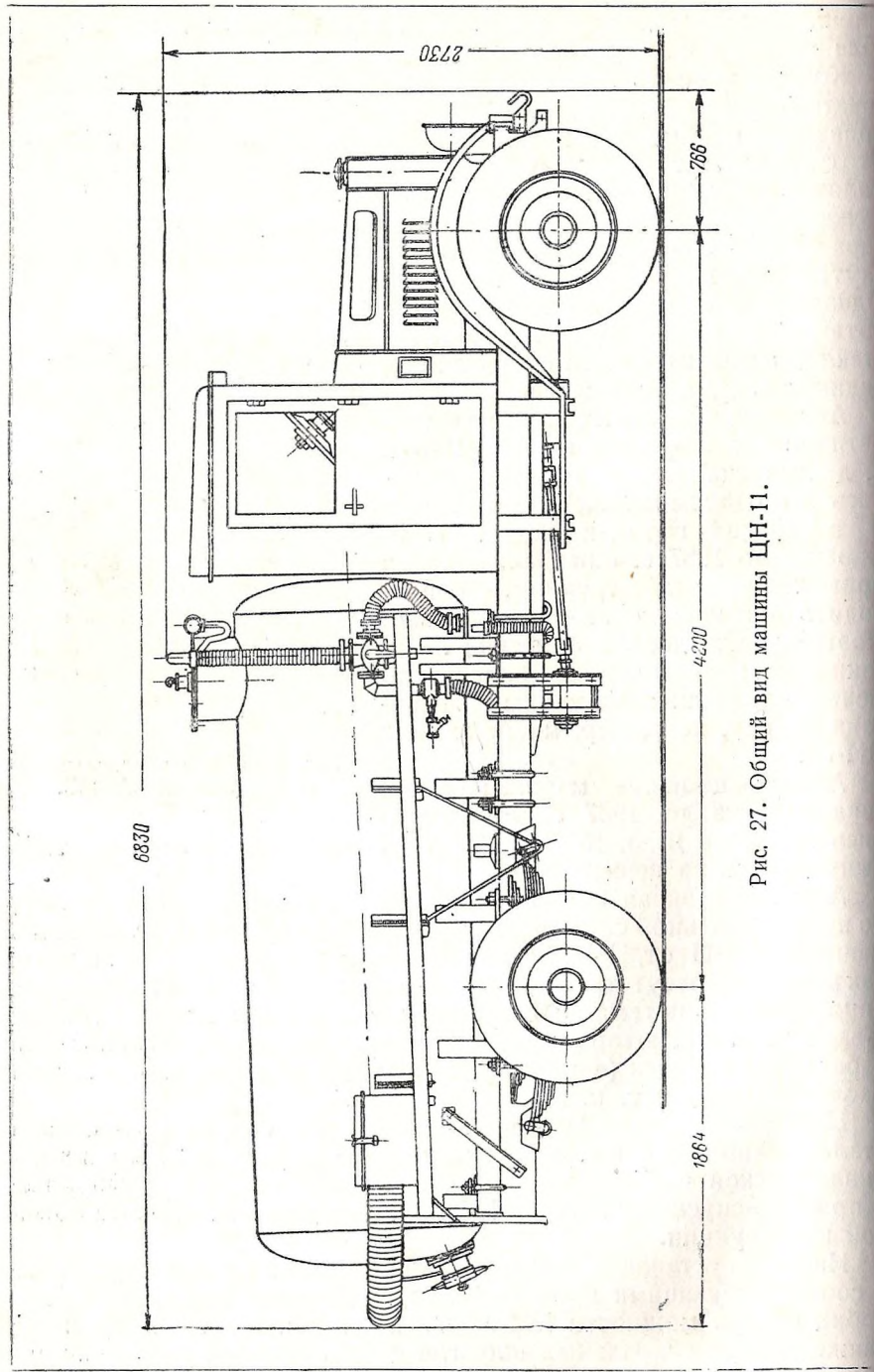


Рис. 27. Общий вид машины ЦН-11.

на патрубках у машин выпуска до 1937 г. и с соединениями на накидных гайках у машин более позднего выпуска.

Машина снабжена такими же маслоуловителями М-3 и М-4, как и машины ЦН-10, а также поплавковым контрольно-предупредительным устройством.

В табл. 9 приводится технико-эксплуатационная характеристика ассенизационных машин отечественных заводов производства до 1941 г.

Стремление использовать для ассенизационного транспорта газогенераторные автомобили привело к созданию ассенизационной машины конструкции инж. Шапошникова на шасси ГАЗ-42,

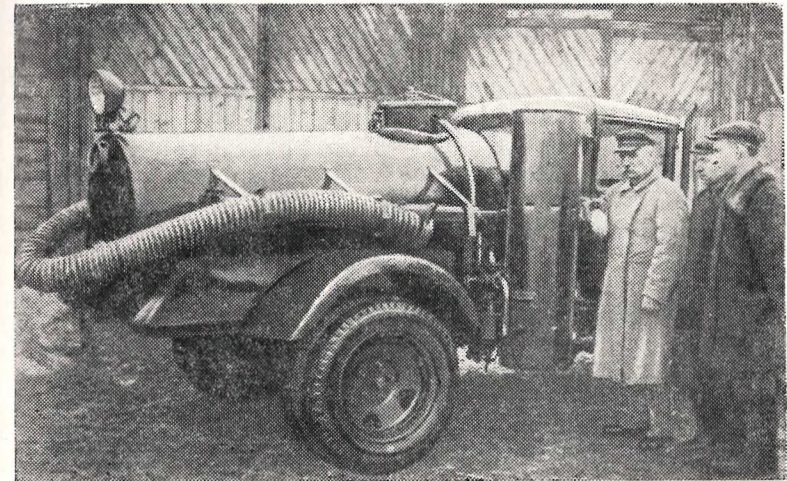


Рис. 28. Общий вид газогенераторной ассенизационной машины типа АСМЗ на шасси ГАЗ-42.

и позднее машины на том же шасси мастерских Ленинградского треста очистки.

Первая из этих машин, показанная на рис. 28, построена на основе стандартной конструкции ассенизационной машины, выпускаемой Карачаровским механическим заводом.

При оборудовании ассенизационной газогенераторной машины на шасси ГАЗ-42 вносятся следующие изменения.

Грубые очистители газогенераторной установки снимаются с обычного места и устанавливаются по бокам цистерны, параллельно лонжеронам рамы, на кронштейнах, приваренных к корпусу цистерны. Эти же кронштейны служат для укладки приемного рукава в нерабочем состоянии.

Газогенератор и тонкий очиститель устанавливаются на обычных местах, а газопроводы изменяются в соответствии с иным расположением грубых очистителей.

Коробка отбора мощности устанавливается на свое обычное место справа, но ее валик укорачивается, что позволяет расположить карданную муфту не под поперечной рамы, а впереди нее.

Карданный вал, приводящий в действие компрессор, удлиняется. Компрессор устанавливается на обычных кронштейнах из углового железа, но сдвигается назад. Четырехходовой кран устанавливается на специальной металлической площадке, укрепленной на задней балке очистителя тонкой очистки.

Маслоуловитель ставится как обычно. Промежуточный бачок приподнимается и устанавливается на всасывающем воздухопроводе на фланцах. Цистерна устанавливается на прежних кронштейнах с нормальным уклоном назад (4—5°), но сдвигается вперед на 70 мм.

Вследствие того, что вес газогенераторной установки составляет 400 кг, необходимо наполнять цистерну неполностью, т. е. накачивать в нее не свыше 900—1000 кг нечистот, так как даже и при этом условии машина имеет весьма значительную перегрузку.

Мастерские Ленинградского треста очистки выпускали специальные газогенераторные ассенизационные машины, монтируя их на автомобиле ГАЗ-42. Поэтому, в отличие от вышеописанной машины, газогенераторная установка не имеет никаких изменений против стандарта. Грубые очистители устанавливаются вдоль лонжеронов непосредственно над рамой, вследствие чего цистерна поднята выше обычного. Нижняя точка цистерны установлена сзади на высоте 250 мм от верхней плоскости рамы, и для того, чтобы уменьшить высоту машины, угол ее наклона составляет всего 3°. Стандартный топливный ящик заменен двумя небольшими ящиками, устанавливаемыми по обе стороны цистерны на специальных приваренных кронштейнах.

Для того чтобы разместить цистерну между газогенератором и тонким очистителем, ее диаметр равен 750 мм, а емкость 1050 л.

Габариты машины:

Наибольшая длина	5600 мм
Наибольшая ширина	2030 "
Наибольшая высота	2000 "

По проекту треста „Роскоммунпром“ в Москве были оборудованы газогенераторные автомашины также и на шасси автомобиля ЗИС-21.

В этом случае также использовалось оборудование стандартной ассенизационной автомашины АСМЗ (на шасси ЗИС-5), которое монтировалось на автомашине ЗИС-21.

Как видно из рис. 29, газогенератор остается на обычном месте, в вырезе кабины, но грубые очистители устанавливаются ближе к кабине, чем в стандартной установке, и тонкий очиститель устанавливается слева, на боковой стенке цистерны.

Вследствие этого несколько изменяется длина и расположение газопроводов, и, кроме того, маслоуловитель, промежуточный

бачок и четырехходовой кран устанавливаются выше и прикрепляются непосредственно к цистерне. Воздухопроводы от цистерны к четырехходовому крану и от него к компрессору также несколько изменяются.

Эта машина также имеет значительную перегрузку шасси (мертвый вес снаряженной машины 4000 кг) и уменьшенную грузоподъемность и, кроме того, уменьшенную проходимость при маневрировании.

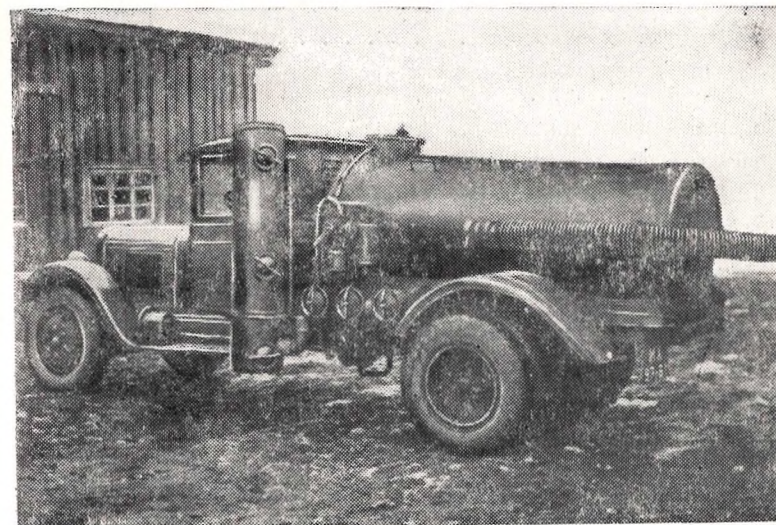


Рис. 29. Общий вид газогенераторной ассенизационной машины типа АСМЗ на шасси ЗИС-21.

Последнее обстоятельство имеет весьма большое значение, так как резко снижает проходимость машины при заездах во дворы.

II. МАШИНЫ ДЛЯ УДАЛЕНИЯ ПЛОТНЫХ ОСАДКОВ

Нерегулярно очищаемые колодцы-дождеприемники, выгреб специального типа и нормальные выгребы не удается очищать полностью обычной ассенизационной машиной вакуумно-пневматического типа, так как содержимое этих колодцев имеет большую плотность и значительно меньшую влажность, при которых подвижность осадка значительно уменьшается. В этих колодцах нередко наблюдается даже образование настолько плотной корки, что пробить ее шлангом невозможно. Нередко и весь слой осадка на дне колодца уплотняется настолько, что его засасывание через шланг в цистерну становится возможным лишь после

Технико-эксплуатационная характеристика

ассенизационных машин

№ п/п.	Наименование данных	Един. измер.	Величина для машин типа:						
			ЦН-8 и ЦН-12 на ГАЗ-АА	АСМГ на ГАЗ-АА	ЦН-9 на ЗИС-5	АС-3 на ЗИС-5	АСМЗ на ЗИС-5	ЦН-10 на ЗИС-5	ЦН-11 на ЯГ-6
1	Шасси грузоподъемностью	т	1,5	1,5	3,0	3,0	3,0	3,0	5,0
2	Полная грузоподъемность шасси (без платформы)	т	1,7	1,7	3,3	3,3	3,3	3,3	5,5
3	Полезная емкость цистерны	м ³	1,25	1,25	2,4	2,5	2,3	2,4	4,0
4	Полезная нагрузка машины	т	1,32—1,33	1,31—1,37	2,6—2,65	2,7—2,75	2,45—2,53	2,6—2,65	4,2—4,4
5	Полный вес ассенизационного оборудования	т	0,78	0,79	1,10	1,08	1,0	1,04	1,3
6	Полный вес машины без груза	т	2,18	2,19	3,94	3,92	3,54	3,34	5,55
7	Полный вес машины с полной нагрузкой . .	т	3,53	3,51—3,6	5,9—6,1	6,55—6,7	6,0—6,1	5,94—6,0	9,75—10,0
8	Тип компрессора, установленного на машине	—	РН-6	РН-6	РН-6	Воздуходувка № 2 „Мехмашстрой“	РН-6	РН-6	РН-6
9	Нормальное число оборотов компрессора . .	об/мин.	750—1000	800	750—850	800—1000	800—1000	750—850	750—850
10	Нормальная производительность компрессора при этих оборотах и среднем значении вакуума	м ³ /мин.	1,5—2,2	1,5—2,0	1,5—2,0	1,2—1,6	1,5—2,0	1,5—2,0	1,5—2,0
11	То же, при работе на нагнетание при противодавлении 0,7—1,0 кг/см ²	м ³ /мин.	0,5	0,4—0,5	0,5	—	0,5	0,5	0,5
12	Предельный вакуум, создаваемый компрессором	%	80	80	80	60	80	80	80
13	Максимальная высота засасывания нечистот	м	6,0	6,0	6,0	4,8	6,0	6,0	6,0
14	Передаточное число от коленчатого вала двигателя к валу компрессора	—	1,293	1,293	1,65	1,0	1,0	1,65	1,65
15	Нормальное число оборотов вала двигателя при очищении колодцев и наполнении цистерны	об/мин.	950—1300	1050	1200—1400	800—1000	800—1000	1200—1400	1200—1400
16	Диаметр приемного шланга	мм	127	100—127	127	127	127	127	127
17	Нормальная длина приемного шланга	м	4,0	4,0	4,0	4,0	4,0	4,0	4,0
18	Количество шлангов на машине	шт.	1—2	1	1—2	1—2	1—2	1—2	2
19	Габариты машины:								
	а) наибольшая длина	м	4,90	5,725	6,14	6,00	6,25	6,16	6,83
	б) наибольшая ширина	м	2,00	2,000	2,20	2,20	2,20	2,20	2,40
	в) наибольшая высота	м	2,05	2,050	2,45	2,50	2,30	2,45	2,73
20	Средняя продолжительность одной поездки при расстоянии вывозки 6 км	мин.	58—66	—	66—70	70—75	—	66—70	—