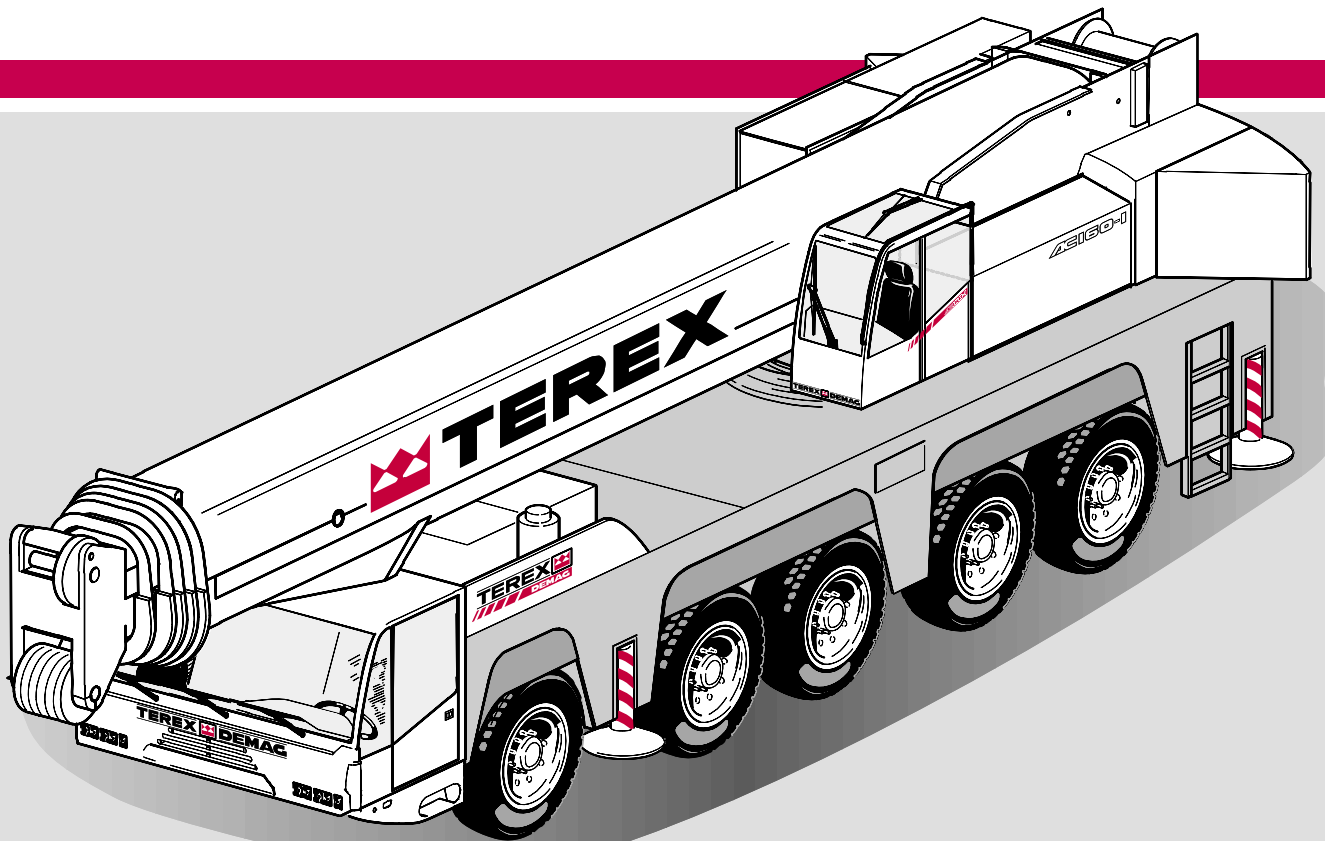




AC 160-1



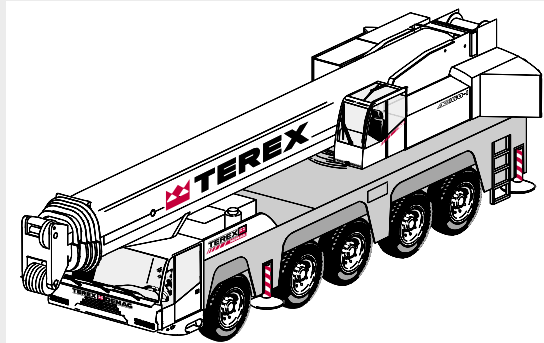
160t



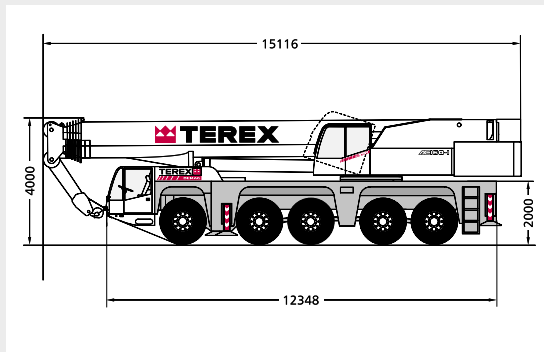
HIGHLIGHTS

AC 160-1

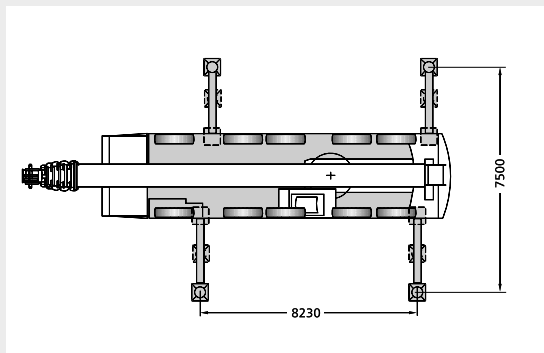
- ▶ 4.0 t counterweight carried on the crane giving just 12 t axle load
- ▶ 64 m main boom and optional 9 m to 33 m boom extension
- ▶ State-of-the-art engine and transmission ensure high travel comfort
- ▶ Speed-dependent rear axle steering for increased manoeuvrability and driving stability
- ▶ Innovative Demag IC-1 crane control system with touchscreen



- ▶ 4,0 t Gegengewicht verfahrbar bei nur 12 t Achslast
- ▶ 64 m langer Hauptausleger, zuzüglich einer Hauptauslegerverlängerung 9 m bis 33 m
- ▶ Hoher Fahrkomfort durch modernste Motoren- und Antriebstechnologie
- ▶ Erhöhte Wendigkeit und Stabilität durch geschwindigkeitsabhängige Hinterachslenkung
- ▶ Innovative Kransteuerung Demag IC-1 mit Touchscreen



- ▶ 4,0 t de contrepoids transporté sur la grue sans dépasser 12 t de poids à l'essieu
- ▶ Flèche principale de 64 m et rallonge optionnelle de 9 m à 33 m
- ▶ Moteur et transmission à la pointe de la technologie garantissant un grand confort de conduite
- ▶ Direction de l'essieu arrière en fonction de la vitesse augmentant la maniabilité et la stabilité lors du déplacement
- ▶ Commande de grue innovatrice Demag IC-1 avec écran tactile



WWW. terex-cranes.com



Contents

Inhalt

Contenu

Page · Seite:

Specifications · Technische Daten · Caractéristiques

Dimensions · Abmessungen · Encombrement	4
Specifications · Technische Daten · Caractéristiques	6

1

Main boom · Hauptausleger · Flèche principale

Working ranges · Arbeitsbereiche · Portées	7
Lifting capacities · Tragfähigkeiten · Capacités de levage	8

2

Main boom extension · Hauptauslegerverlängerung · Rallonge de flèche

Working ranges · Arbeitsbereiche · Portées	11
Lifting capacities · Tragfähigkeiten · Capacités de levage	12
Working ranges · Arbeitsbereiche · Portées	16

3

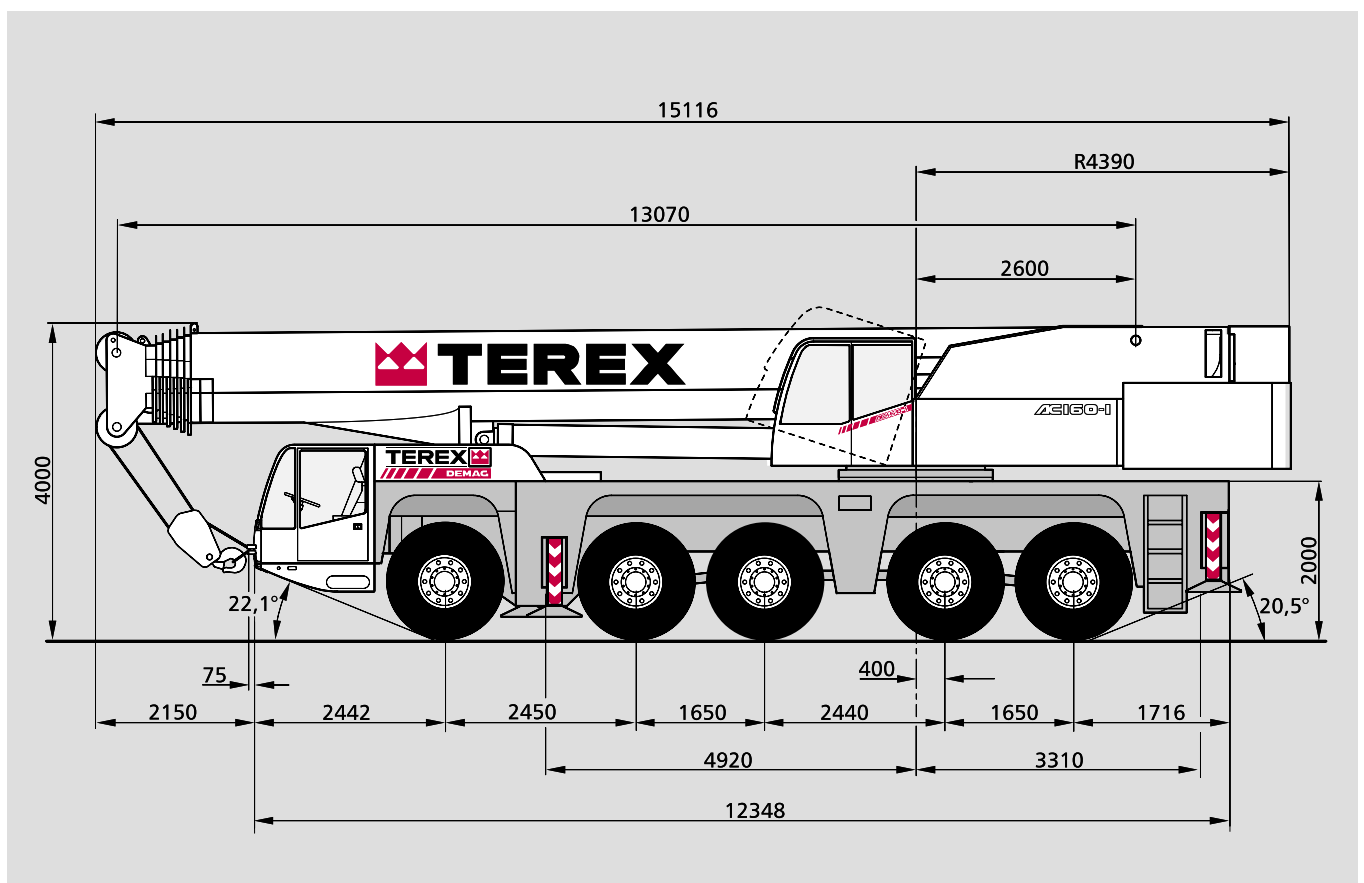
Technical description · Technische Beschreibung · Descriptif technique

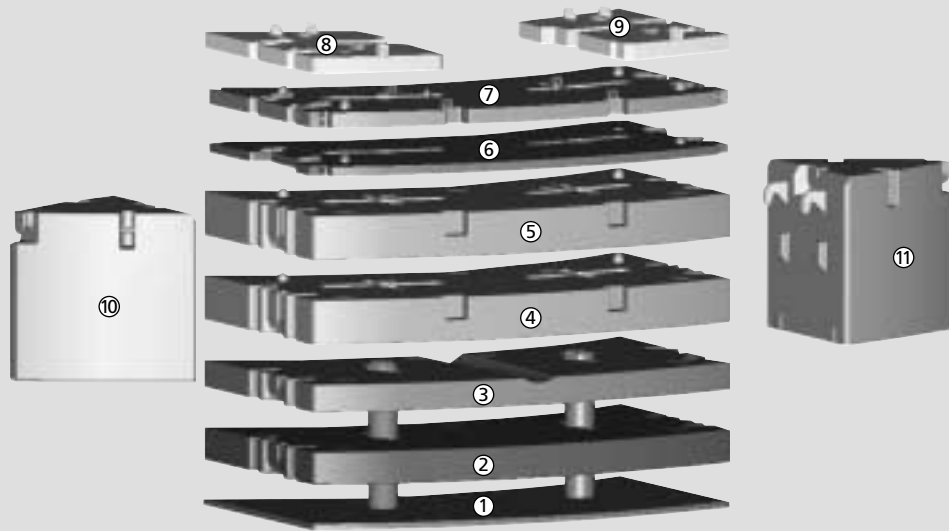
Carrier · Superstructure · Optional equipment	18
Unterwagen · Oberwagen · Zusatzausrüstung	19
Châssis · Partie supérieure · Equipements optionnels	20

4

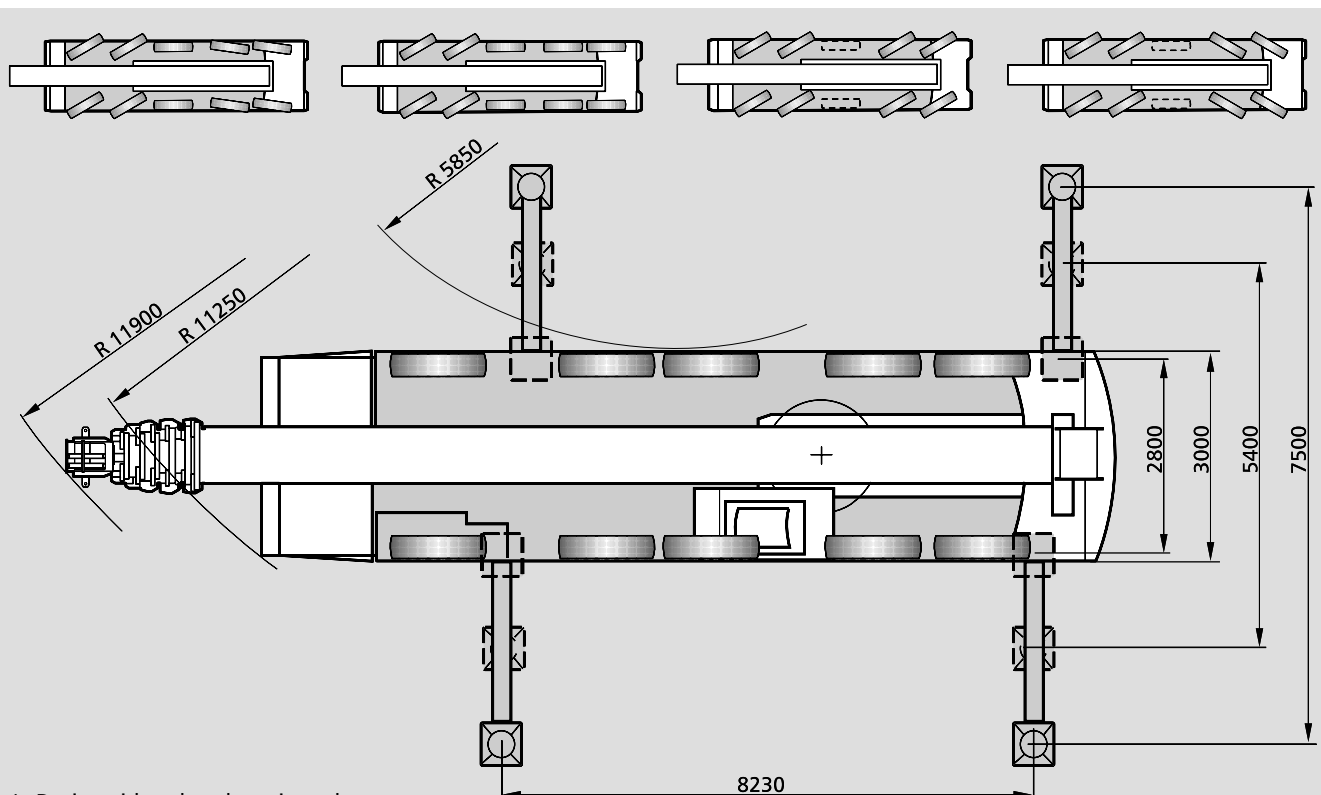


Dimensions Abmessungen Encombrement





	① 1,9 t	② 6,7 t	③ 5,5 t	④ 8,6 t	⑤ 8,6 t	⑥ 2,0 t	⑦ 3,3 t	⑧ 1,1 t	⑨ 1,1 t	⑩ 5,6 t	⑪ 5,6 t
2,1 t								X	X		
4,0 t	X							X	X		
14,0 t	X	X					X	X	X		
15,9 t	X	X				X	X	X	X		
21,4 t	X	X	X			X	X	X	X		
30,1 t	X	X	X	X		X	X	X	X		
38,7 t	X	X	X	X	X	X	X	X	X		
49,8 t	X	X	X	X	X	X	X	X	X	X	X



* Duties with reduced outrigger base on request
 * Traglasten mit verkürzter Abstützbasis auf Anfrage
 * Capacités de levage avec base de calage réduite sur demande



Specifications

Technische Daten

Caractéristiques

Axle loads · Achslasten · Poids d'essieux

Single line hook, main boom extension, 2.1 t counterweight · Hakengehänge, Hauptauslegerverlängerung, 2,1 t Gegengewicht · Boulet, rallonge de flèche, 2,1 t de contrepoids

Hook block, 4.0 t counterweight · Unterflasche, 4,0 t Gegengewicht · Crochet-moufle, 4,0 t de contrepoids

Axles · Achsen · Essieux

5 x 12 000 kg

Total weight · Gesamtgewicht · Poids total

60 000 kg

Working speeds (infinitely variable) · Arbeitsgeschwindigkeiten (stufenlos regelbar)

Vitesses de travail (réglables sans paliers)

Mechanisms Antriebe Mécanismes	Normal speed Normalgang Marche normale	High speed Schnellgang Marche rapide	Max. permissible line pull ¹⁾ Max. zulässiger Seilzug ¹⁾ Effort max. admis sur brin ¹⁾	Rope diameter / Rope length Seil ø / Seillänge Diamètre du câble / Longueur du câble
Hoist I Hubwerk I Treuil de levage I	45 m/min	125 m/min	98,2 kN	21 mm / 345 m
Hoist II Hubwerk II Treuil de levage II	45 m/min	125 m/min	98,2 kN	21 mm / 345 m
Slewing · Drehwerk · Orientation				max. 1,3 1/min
Boom elevation · Ausleger-Winkelverstellung · Relevage de flèche				-1,5° – +82°

Carrier performance · Fahrleistungen · Performance du porteur

Travel speed · Fahrgeschwindigkeit · Vitesse sur route

0 . . 85 km/h

Gradeability · Steigfähigkeit · Capacité sur rampes

max. 70 %

Hook block / Single line hook · Unterflasche / Hakengehänge · Crochet-moufle / Boulet

Type Typ Type	Possible load ¹⁾ mögliche Traglast ¹⁾ Charge possible ¹⁾	Number of sheaves Anzahl der Rollen Nombre de poulies	Weight Gewicht Poids	„D“	max. reeving max. Einscherung mouflage maxi	Heavy-lift attachment Schwerlasteinrichtung Equipement levage lourd
160	130,0 t	7	1500 kg	3,00 m	14	2 add. sheaves/Zusatzrollen/poulies suppl. 2 add. sheaves/Zusatzrollen/poulies suppl.
125	103,7 t	5	1125 kg	3,00 m	11	
80	67,3 t	3	850 kg	3,00 m	7	
32	29,4 t	1	600 kg	2,70 m	3	
12,5	9,9 t	Single line hook/ Hakengehänge/ Boulet	350 kg	2,00 m	1	

Remarks · Bemerkungen · Remarques

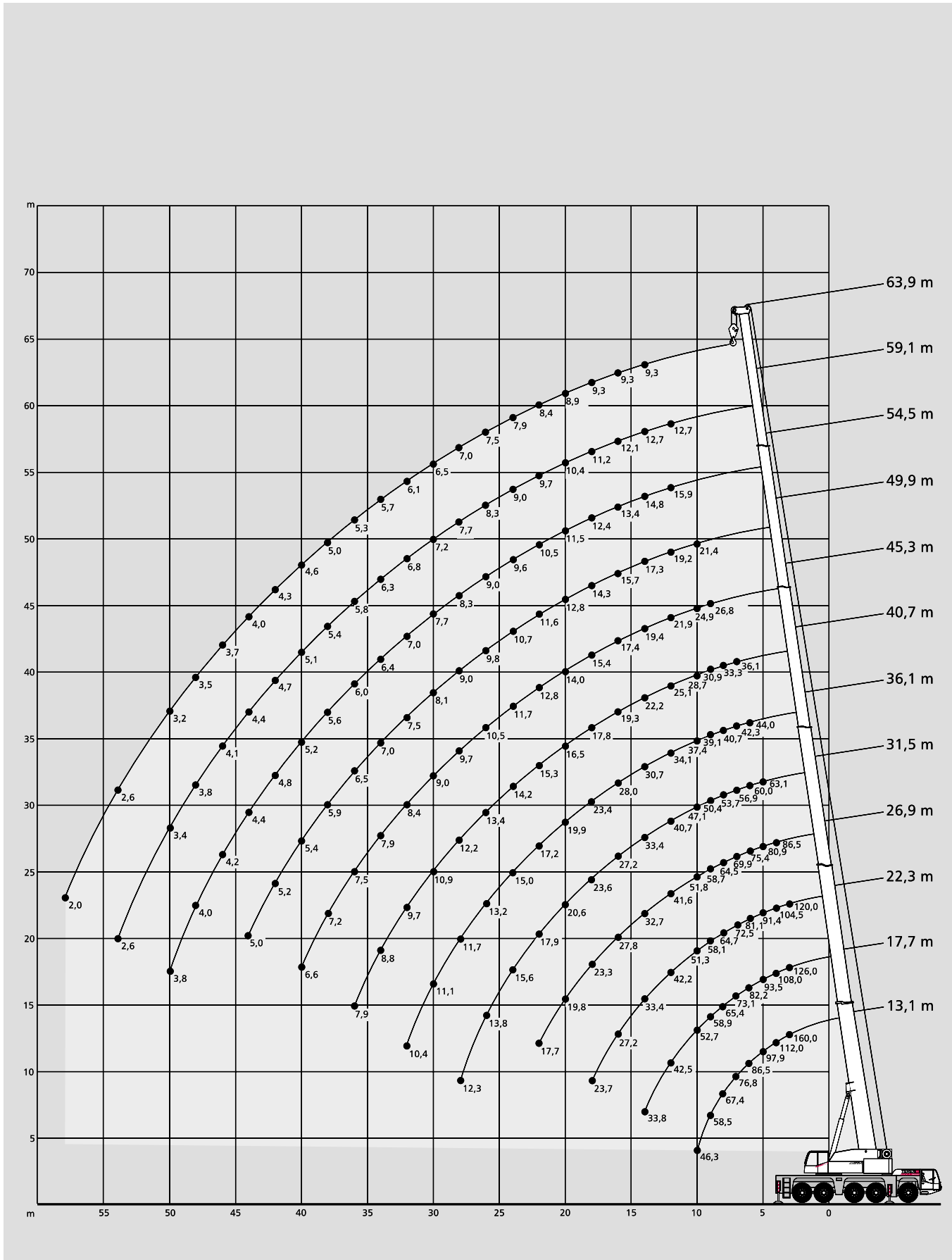
¹⁾ varies depending on national regulations

¹⁾ variiert je nach Ländervorschrift

¹⁾ varie on fonction des normes nationales



Working ranges main boom Arbeitsbereiche Hauptausleger Portées flèche principale





Lifting capacities main boom

Tragfähigkeiten Hauptausleger

Capacités de levage flèche principale

49,8 t

360°

DIN/ISO

Radius Ausladung		Main boom · Hauptausleger · Flèche principale													Radius Ausladung		
Portée		m	13,1*	13,1	17,7	22,3	26,9	31,5	36,1	40,7	45,3	49,9	54,5	59,1	63,9	Portée	
m		t	t	t	t	t	t	t	t	t	t	t	t	t	t	m	
3	3	160,0**	-	-	-	-	-	-	-	-	-	-	-	-	-	-	3
3	3	130,0	127,5	126,0	120,0	-	-	-	-	-	-	-	-	-	-	-	3
3,5	3,5	120,5	117,0	116,0	113,0	-	-	-	-	-	-	-	-	-	-	-	3,5
4	4	112,0	108,0	108,0	104,5	86,5	-	-	-	-	-	-	-	-	-	-	4
4,5	4,5	104,5	100,5	100,0	97,6	83,7	-	-	-	-	-	-	-	-	-	-	4,5
5	5	97,9	93,7	93,5	91,4	80,9	63,1	-	-	-	-	-	-	-	-	-	5
6	6	86,5	82,3	82,2	81,1	75,4	60,0	44,0	-	-	-	-	-	-	-	-	6
7	7	76,8	73,3	73,1	72,5	69,9	56,9	42,3	36,1	-	-	-	-	-	-	-	7
8	8	67,4	65,5	65,4	64,7	64,5	53,7	40,7	33,3	-	-	-	-	-	-	-	8
9	9	58,5	58,5	58,9	58,1	58,7	50,4	39,1	30,9	26,8	-	-	-	-	-	-	9
10	10	46,3	46,3	52,7	51,3	51,8	47,1	37,4	28,7	24,9	21,4	-	-	-	-	-	10
12	12	-	-	42,5	42,2	41,6	40,7	34,1	25,1	21,9	19,2	15,9	12,7	-	-	-	12
14	14	-	-	33,8	33,4	32,7	33,4	30,7	22,2	19,4	17,3	14,8	12,7	9,3	-	-	14
16	16	-	-	-	27,2	27,8	27,2	28,0	19,3	17,4	15,7	13,4	12,1	9,3	-	-	16
18	18	-	-	-	23,7	23,3	23,6	23,4	17,8	15,4	14,3	12,4	11,2	9,3	-	-	18
20	20	-	-	-	-	19,8	20,6	19,9	16,5	14,0	12,8	11,5	10,4	8,9	-	-	20
22	22	-	-	-	-	17,7	17,9	17,2	15,3	12,8	11,6	10,5	9,7	8,4	-	-	22
24	24	-	-	-	-	-	15,6	15,0	14,2	11,7	10,7	9,6	9,0	7,9	-	-	24
26	26	-	-	-	-	-	13,8	13,2	13,4	10,5	9,8	9,0	8,3	7,5	-	-	26
28	28	-	-	-	-	-	12,3	11,7	12,2	9,7	9,0	8,3	7,7	7,0	-	-	28
30	30	-	-	-	-	-	-	11,1	10,9	9,0	8,1	7,7	7,2	6,5	-	-	30
32	32	-	-	-	-	-	-	10,4	9,7	8,4	7,5	7,0	6,8	6,1	-	-	32
34	34	-	-	-	-	-	-	-	8,8	7,9	7,0	6,4	6,3	5,7	-	-	34
36	36	-	-	-	-	-	-	-	7,9	7,5	6,5	6,0	5,8	5,3	-	-	36
38	38	-	-	-	-	-	-	-	-	7,2	5,9	5,6	5,4	5,0	-	-	38
40	40	-	-	-	-	-	-	-	-	6,6	5,4	5,2	5,1	4,6	-	-	40
42	42	-	-	-	-	-	-	-	-	-	5,2	4,8	4,7	4,3	-	-	42
44	44	-	-	-	-	-	-	-	-	-	5,0	4,4	4,4	4,0	-	-	44
46	46	-	-	-	-	-	-	-	-	-	-	4,2	4,1	3,7	-	-	46
48	48	-	-	-	-	-	-	-	-	-	-	4,0	3,8	3,5	-	-	48
50	50	-	-	-	-	-	-	-	-	-	-	3,8	3,4	3,2	-	-	50
54	54	-	-	-	-	-	-	-	-	-	-	-	2,6	2,6	-	-	54
58	58	-	-	-	-	-	-	-	-	-	-	-	-	2,0	-	-	58

Remarks · Bemerkungen · Remarques

* over rear
 * nach hinten
 * sur l'arrière

** with special attachment
 ** mit Sonderausrüstung
 ** avec équipement spécial

**38,7 t****360°****DIN/ISO**

Radius Ausladung		Main boom · Hauptausleger · Flèche principale												Radius Ausladung
Portée	m	13,1	17,7	22,3	26,9	31,5	36,1	40,7	45,3	49,9	54,5	59,1	63,9	Portée
m	t	t	t	t	t	t	t	t	t	t	t	t	t	m
3	126,5	126,0	120,0	-	-	-	-	-	-	-	-	-	-	3
3,5	116,0	116,0	113,0	-	-	-	-	-	-	-	-	-	-	3,5
4	107,5	107,0	104,5	86,5	-	-	-	-	-	-	-	-	-	4
4,5	99,7	99,6	97,6	83,7	-	-	-	-	-	-	-	-	-	4,5
5	93,0	92,8	91,4	80,9	63,1	-	-	-	-	-	-	-	-	5
6	81,6	81,5	80,9	75,4	60,0	44,0	-	-	-	-	-	-	-	6
7	72,2	72,0	71,4	69,9	56,9	42,3	36,1	-	-	-	-	-	-	7
8	63,5	63,2	62,4	62,9	53,7	40,7	33,3	-	-	-	-	-	-	8
9	55,3	55,6	54,2	54,7	50,4	39,1	30,9	26,8	-	-	-	-	-	9
10	46,3	48,9	48,5	47,6	47,1	37,4	28,7	24,9	21,4	-	-	-	-	10
12	-	36,2	35,9	36,7	36,0	34,1	25,1	21,9	19,2	15,9	12,7	-	-	12
14	-	28,4	29,2	28,7	29,2	28,9	22,2	19,4	17,3	14,8	12,7	9,3	-	14
16	-	-	23,7	23,3	24,2	23,5	19,3	17,4	15,7	13,4	12,1	9,3	-	16
18	-	-	20,3	20,6	20,1	19,4	17,8	15,4	14,3	12,4	11,2	9,3	-	18
20	-	-	-	17,5	17,0	16,3	16,5	14,0	12,8	11,5	10,4	8,9	-	20
22	-	-	-	15,1	14,6	14,1	14,5	12,8	11,6	10,5	9,7	8,4	-	22
24	-	-	-	-	12,7	13,2	12,6	11,4	10,7	9,6	9,0	7,9	-	24
26	-	-	-	-	11,1	11,6	11,0	10,1	9,8	9,0	8,3	7,5	-	26
28	-	-	-	-	9,8	10,3	9,7	9,5	8,6	8,3	7,7	7,0	-	28
30	-	-	-	-	-	9,2	8,5	8,8	7,4	7,7	7,2	6,5	-	30
32	-	-	-	-	-	-	8,2	7,6	7,8	7,0	6,7	6,1	-	32
34	-	-	-	-	-	-	-	7,3	6,9	6,5	6,1	5,7	-	34
36	-	-	-	-	-	-	-	6,8	6,1	6,1	5,7	5,3	-	36
38	-	-	-	-	-	-	-	-	5,4	5,4	5,2	4,8	-	38
40	-	-	-	-	-	-	-	-	5,1	4,8	4,6	4,2	-	40
42	-	-	-	-	-	-	-	-	-	4,3	4,1	3,6	-	42
44	-	-	-	-	-	-	-	-	-	4,0	3,6	3,1	-	44
46	-	-	-	-	-	-	-	-	-	-	3,1	2,7	-	46
48	-	-	-	-	-	-	-	-	-	-	2,7	2,3	-	48
50	-	-	-	-	-	-	-	-	-	-	2,4	1,9	-	50
54	-	-	-	-	-	-	-	-	-	-	-	1,3	-	54

2**21,4 t****360°****DIN/ISO**

Radius Ausladung		Main boom · Hauptausleger · Flèche principale												Radius Ausladung
Portée	m	13,1	17,7	22,3	26,9	31,5	36,1	40,7	45,3	49,9	54,5	59,1	63,9	Portée
m	t	t	t	t	t	t	t	t	t	t	t	t	t	m
3	125,0	125,0	120,0	-	-	-	-	-	-	-	-	-	-	3
3,5	115,0	114,5	113,0	-	-	-	-	-	-	-	-	-	-	3,5
4	106,0	106,0	104,5	86,5	-	-	-	-	-	-	-	-	-	4
4,5	98,6	98,5	97,6	83,7	-	-	-	-	-	-	-	-	-	4,5
5	91,5	91,3	90,7	80,9	63,1	-	-	-	-	-	-	-	-	5
6	79,0	78,8	76,5	71,3	60,0	44,0	-	-	-	-	-	-	-	6
7	65,5	66,1	63,1	57,6	55,1	42,3	36,1	-	-	-	-	-	-	7
8	52,8	53,5	52,2	50,1	46,3	40,7	33,3	-	-	-	-	-	-	8
9	42,4	43,0	42,6	42,7	39,6	38,5	30,9	26,8	-	-	-	-	-	9
10	35,1	35,7	36,8	36,3	36,1	33,4	28,7	24,9	21,4	-	-	-	-	10
12	-	25,6	26,6	27,7	27,2	25,8	24,0	21,9	19,2	15,9	12,7	-	-	12
14	-	20,9	21,6	21,4	20,9	20,1	20,7	18,3	17,3	14,8	12,7	9,3	-	14
16	-	-	17,3	17,1	16,6	17,3	16,5	15,7	14,6	13,4	12,1	9,3	-	16
18	-	-	14,2	14,0	14,7	14,2	13,5	13,7	12,5	12,1	11,2	9,3	-	18
20	-	-	-	11,9	12,3	11,9	12,0	11,5	10,9	10,5	10,4	8,9	-	20
22	-	-	-	10,7	10,5	10,0	10,3	9,7	9,7	9,5	8,8	8,4	-	22
24	-	-	-	-	9,0	9,1	8,8	8,7	8,5	8,0	7,5	7,2	-	24
26	-	-	-	-	7,9	8,0	7,6	7,5	7,3	6,7	6,3	6,1	-	26
28	-	-	-	-	7,2	7,0	6,8	6,5	6,2	5,7	5,2	5,1	-	28
30	-	-	-	-	-	6,1	6,0	5,6	5,3	4,8	4,4	4,3	-	30
32	-	-	-	-	-	-	5,4	5,2	4,8	4,5	4,0	3,6	-	32
34	-	-	-	-	-	-	-	4,5	4,1	3,9	3,4	2,9	-	34
36	-	-	-	-	-	-	-	4,0	3,6	3,3	2,8	2,4	-	36
38	-	-	-	-	-	-	-	-	3,1	2,8	2,3	1,9	-	38
40	-	-	-	-	-	-	-	-	2,6	2,3	1,8	1,4	-	40
42	-	-	-	-	-	-	-	-	-	1,9	1,4	1,0	-	42
44	-	-	-	-	-	-	-	-	-	1,6	1,1	-	-	44



Lifting capacities main boom

Tragfähigkeiten Hauptausleger

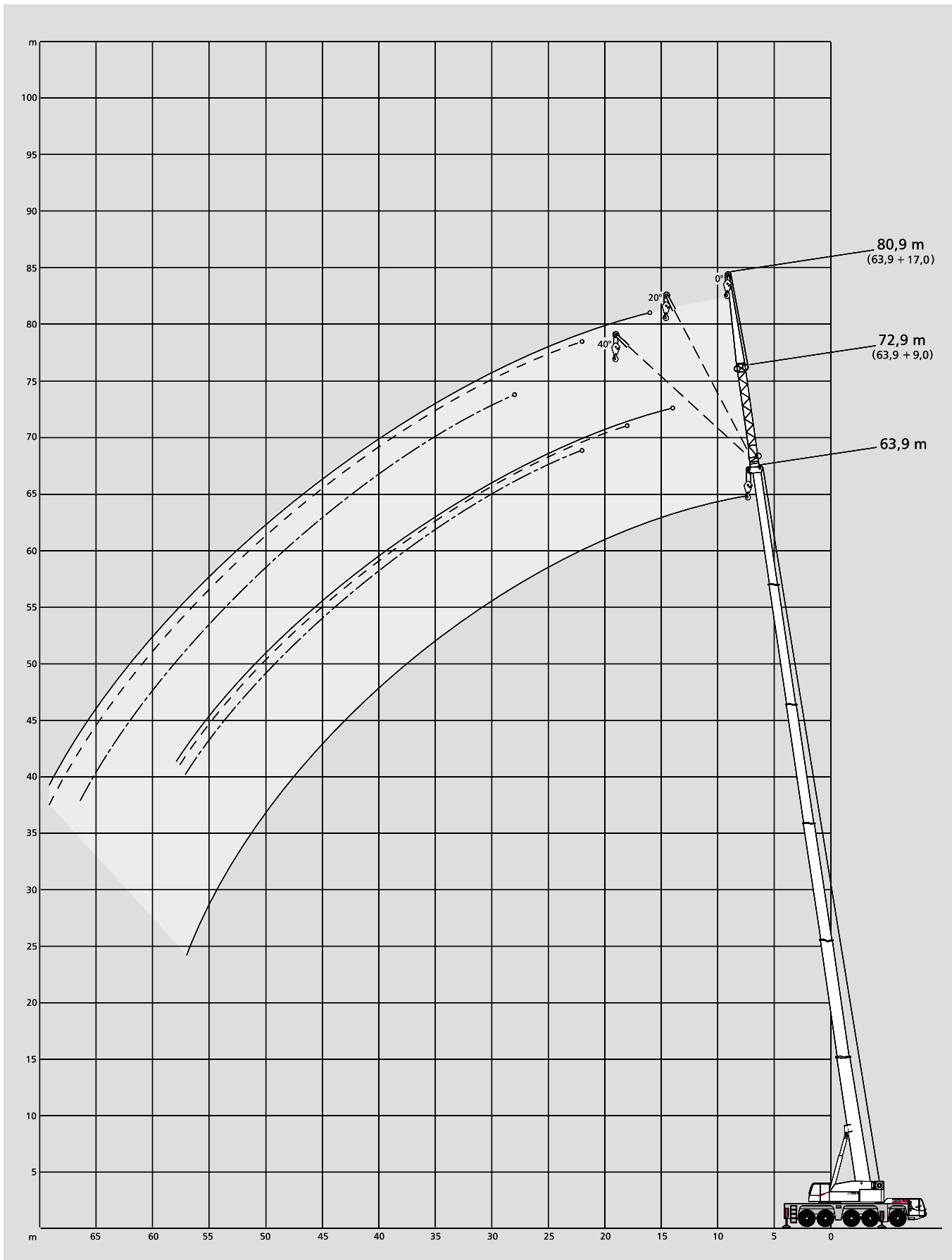
Capacités de levage flèche principale

14,0 t		360°												DIN/ISO
Radius Ausladung	Main boom · Hauptausleger · Flèche principale													Radius Ausladung
Portée	m	13,1	17,7	22,3	26,9	31,5	36,1	40,7	45,3	49,9	54,5	59,1	63,9	Portée
m	t	t	t	t	t	t	t	t	t	t	t	t	t	m
3	124,5	124,5	120,0	-	-	-	-	-	-	-	-	-	-	3
3,5	114,5	114,0	113,0	-	-	-	-	-	-	-	-	-	-	3,5
4	105,5	105,5	104,5	86,5	-	-	-	-	-	-	-	-	-	4
4,5	97,7	97,5	96,9	83,7	-	-	-	-	-	-	-	-	-	4,5
5	90,6	90,4	86,6	79,1	63,1	-	-	-	-	-	-	-	-	5
6	74,1	74,5	67,6	60,9	57,6	44,0	-	-	-	-	-	-	-	6
7	58,6	58,7	53,9	51,2	46,5	42,3	36,1	-	-	-	-	-	-	7
8	44,7	45,4	45,6	42,1	40,8	37,4	33,3	-	-	-	-	-	-	8
9	35,3	36,0	37,3	36,0	34,6	31,6	29,1	26,8	-	-	-	-	-	9
10	28,7	29,3	30,5	31,8	29,7	27,1	25,6	23,7	21,4	-	-	-	-	10
12	-	22,4	23,1	22,8	22,3	22,1	20,8	19,0	17,6	15,9	12,7	-	-	12
14	-	17,0	17,6	17,4	16,9	17,7	16,5	16,3	15,0	13,8	12,7	9,3	-	14
16	-	-	14,0	14,5	14,5	14,0	14,2	13,4	12,7	12,3	11,3	9,3	-	16
18	-	-	11,8	12,0	11,8	12,1	11,6	11,2	11,2	10,2	9,3	9,0	-	18
20	-	-	9,4	10,0	10,0	10,0	9,7	9,5	9,3	8,5	7,7	7,4	-	20
22	-	-	-	8,5	8,6	8,5	8,4	8,0	7,8	7,1	6,4	6,0	-	22
24	-	-	-	-	7,4	7,2	7,1	6,7	6,4	5,9	5,2	4,9	-	24
26	-	-	-	-	6,3	6,1	6,0	5,6	5,3	4,8	4,2	3,9	-	26
28	-	-	-	-	5,4	5,2	5,1	4,7	4,4	3,9	3,4	3,1	-	28
30	-	-	-	-	-	4,5	4,3	3,9	3,7	3,2	2,7	2,5	-	30
32	-	-	-	-	-	3,8	3,7	3,3	3,0	2,5	2,1	1,9	-	32
34	-	-	-	-	-	-	3,1	2,7	2,5	2,0	1,5	1,4	-	34
36	-	-	-	-	-	-	2,6	2,2	2,0	1,5	1,0	-	-	36
38	-	-	-	-	-	-	-	1,8	1,5	1,0	-	-	-	38
40	-	-	-	-	-	-	-	1,4	1,2	-	-	-	-	40

4,0 t		360°												DIN/ISO
Radius Ausladung	Main boom · Hauptausleger · Flèche principale													Radius Ausladung
Portée	m	13,1	17,7	22,3	26,9	31,5	36,1	40,7	45,3	49,9	54,5	59,1	63,9	Portée
m	t	t	t	t	t	t	t	t	t	t	t	t	t	m
3	124,0	123,5	120,0	-	-	-	-	-	-	-	-	-	-	3
3,5	113,5	113,5	113,0	-	-	-	-	-	-	-	-	-	-	3,5
4	104,0	104,0	97,7	53,4	-	-	-	-	-	-	-	-	-	4
4,5	96,2	93,4	82,7	51,5	-	-	-	-	-	-	-	-	-	4,5
5	84,5	78,9	69,7	49,6	56,5	-	-	-	-	-	-	-	-	5
6	63,5	57,6	53,5	45,8	45,6	40,6	-	-	-	-	-	-	-	6
7	44,1	43,7	41,4	39,9	36,1	32,2	30,1	-	-	-	-	-	-	7
8	32,2	33,0	33,0	32,3	29,4	27,7	25,8	-	-	-	-	-	-	8
9	24,8	27,6	26,8	26,9	24,7	24,2	21,8	21,1	-	-	-	-	-	9
10	19,9	22,3	23,1	22,8	22,7	20,7	19,8	18,2	17,2	-	-	-	-	10
12	-	15,7	16,5	16,8	17,0	16,8	15,4	14,7	13,7	12,4	11,3	-	-	12
14	-	11,6	12,7	13,0	13,2	13,0	12,6	11,6	10,8	9,7	8,7	8,3	-	14
16	-	-	9,9	10,2	10,4	10,2	10,1	9,3	8,6	7,6	6,8	6,5	-	16
18	-	-	7,9	8,2	8,3	8,2	8,1	7,5	7,0	6,0	5,2	4,9	-	18
20	-	-	-	6,6	6,8	6,6	6,5	6,0	5,6	4,7	3,9	3,6	-	20
22	-	-	-	5,4	5,5	5,3	5,2	4,8	4,5	3,6	2,9	2,6	-	22
24	-	-	-	-	4,5	4,3	4,2	3,8	3,5	2,7	2,0	1,7	-	24
26	-	-	-	-	3,7	3,5	3,4	3,0	2,7	2,0	1,3	1,1	-	26
28	-	-	-	-	3,0	2,8	2,7	2,3	2,0	1,4	-	-	-	28
30	-	-	-	-	-	2,2	2,1	1,7	1,4	-	-	-	-	30
32	-	-	-	-	-	1,8	1,6	1,2	-	-	-	-	-	32
34	-	-	-	-	-	-	1,2	-	-	-	-	-	-	34
36	-	-	-	-	-	-	-	-	-	-	-	-	-	36



Working ranges main boom extension Arbeitsbereiche Hauptauslegerverlängerung Portées rallonge de flèche





Lifting capacities main boom extension

Tragfähigkeiten Hauptauslegerverlängerung

Capacités de levage rallonge de flèche

49,8 t

360°

DIN/ISO

17,7 m Main boom · Hauptausleger · Flèche principale						
Radius Ausladung	Extension · Verlängerung · Rallonge					
	9,0 m			17,0 m		
Portée	0°	20°	40°	0°	20°	40°
m	t	t	t	t	t	t
3	19,7	-	-	-	-	-
3,5	19,7	-	-	-	-	-
4	19,7	-	-	13,4	-	-
4,5	19,7	-	-	13,2	-	-
5	19,7	-	-	13,1	-	-
6	19,5	15,3	-	12,8	-	-
7	18,4	14,4	-	12,4	-	-
8	17,3	13,5	-	12,1	-	-
9	16,3	12,8	9,9	11,6	-	-
10	15,3	12,2	9,5	11,1	9,2	-
12	13,4	11,1	9,0	10,2	8,5	-
14	11,6	10,2	8,5	9,2	7,9	-
16	10,5	9,4	8,2	8,3	7,2	6,5
18	9,4	8,8	8,0	7,4	6,6	6,0
20	8,6	8,1	7,9	6,8	6,1	5,6
22	7,9	7,7	-	6,2	5,6	5,3
24	-	-	-	5,7	5,3	5,0
26	-	-	-	5,2	4,9	4,8
28	-	-	-	4,9	4,6	4,6
30	-	-	-	4,6	4,4	-
32	-	-	-	-	-	-

40,7 m Main boom · Hauptausleger · Flèche principale						
Radius Ausladung	Extension · Verlängerung · Rallonge					
	9,0 m			17,0 m		
Portée	0°	20°	40°	0°	20°	40°
m	t	t	t	t	t	t
10	13,7	-	-	8,3	-	-
12	12,1	10,8	-	8,2	-	-
14	10,6	10,0	-	8,0	-	-
16	9,6	9,2	8,5	7,8	-	-
18	8,7	8,4	8,0	7,4	6,3	-
20	7,7	7,7	7,5	6,8	5,9	-
22	7,0	6,9	6,9	6,2	5,6	5,0
24	6,5	6,3	6,3	5,7	5,3	4,8
26	5,9	5,9	5,9	5,2	5,0	4,5
28	5,4	5,4	5,4	4,9	4,7	4,4
30	4,9	4,9	5,0	4,5	4,4	4,2
32	4,6	4,5	4,5	4,1	4,1	4,0
34	4,2	4,2	4,2	3,7	3,8	3,8
36	3,9	3,9	3,9	3,4	3,5	3,5
38	3,6	3,6	3,6	3,2	3,2	3,3
40	3,3	3,3	-	3,0	3,0	3,0
42	3,1	3,1	-	2,7	2,8	2,8
44	2,9	2,9	-	2,5	2,6	2,6
46	-	-	-	2,3	2,4	2,4
48	-	-	-	2,2	2,2	-
50	-	-	-	2,0	2,0	-

59,1 m Main boom · Hauptausleger · Flèche principale						
Radius Ausladung	Extension · Verlängerung · Rallonge					
	9,0 m			17,0 m		
Portée	0°	20°	40°	0°	20°	40°
m	t	t	t	t	t	t
14	7,9	-	-	-	-	-
16	7,9	-	-	5,0	-	-
18	7,8	7,9	-	5,0	-	-
20	7,6	7,6	-	5,0	-	-
22	7,4	7,3	7,1	5,0	-	-
24	7,0	6,8	6,7	5,0	4,9	-
26	6,6	6,4	6,3	5,0	4,9	-
28	6,2	6,1	6,0	4,8	4,8	4,4
30	5,8	5,7	5,7	4,6	4,6	4,3
32	5,4	5,4	5,4	4,4	4,4	4,1
34	5,1	5,0	5,1	4,2	4,2	4,0
36	4,7	4,7	4,8	4,0	4,0	3,8
38	4,4	4,5	4,5	3,8	3,8	3,7
40	4,1	4,2	4,2	3,6	3,5	3,5
42	3,8	3,9	3,9	3,4	3,3	3,4
44	3,5	3,6	3,7	3,2	3,2	3,2
46	3,3	3,4	3,4	2,9	3,0	3,0
48	3,1	3,1	3,2	2,7	2,8	2,8
50	2,8	2,9	2,9	2,5	2,6	2,7
54	2,3	2,4	2,4	2,2	2,2	2,3
58	1,6	1,8	-	1,8	1,9	2,0
62	1,1	1,2	-	1,2	1,5	1,6
66	-	-	-	-	-	-

63,9 m Main boom · Hauptausleger · Flèche principale						
Radius Ausladung	Extension · Verlängerung · Rallonge					
	9,0 m			17,0 m		
Portée	0°	20°	40°	0°	20°	40°
m	t	t	t	t	t	t
14	-	-	-	-	-	-
16	5,9	-	-	-	-	-
18	5,9	-	-	3,7	-	-
20	5,9	5,9	-	3,7	-	-
22	5,9	5,9	-	3,7	-	-
24	5,8	5,8	5,9	3,7	3,7	-
26	5,7	5,6	5,7	3,7	3,7	-
28	5,4	5,4	5,4	3,7	3,7	-
30	5,1	5,1	5,1	3,6	3,7	3,7
32	4,8	4,8	4,8	3,5	3,7	3,7
34	4,5	4,5	4,5	3,4	3,7	3,6
36	4,2	4,2	4,3	3,3	3,5	3,5
38	3,9	3,9	4,0	3,2	3,3	3,4
40	3,7	3,7	3,7	3,1	3,2	3,2
42	3,4	3,5	3,5	2,9	3,0	3,1
44	3,1	3,2	3,3	2,7	2,8	2,9
46	2,9	3,0	3,0	2,6	2,6	2,7
48	2,6	2,7	2,8	2,4	2,5	2,6
50	2,4	2,5	2,6	2,2	2,3	2,4
54	2,0	2,1	2,1	1,8	2,0	2,0
58	1,6	1,7	1,7	1,5	1,6	1,7
62	1,0	1,1	-	1,1	1,3	1,4
66	-	-	-	-	-	1,0



38,7 t

360°

DIN/ISO

17,7 m Main boom · Hauptausleger · Flèche principale							
Radius Ausladung	Extension · Verlängerung · Rallonge						
	9,0 m			17,0 m			
	0°	20°	40°	0°	20°	40°	
Portée	t	t	t	t	t	t	
m							
3	19,7	-	-	-	-	-	
3,5	19,7	-	-	-	-	-	
4	19,7	-	-	13,4	-	-	
4,5	19,7	-	-	13,2	-	-	
5	19,7	-	-	13,1	-	-	
6	19,5	15,3	-	12,8	-	-	
7	18,4	14,4	-	12,4	-	-	
8	17,3	13,5	-	12,1	-	-	
9	16,3	12,8	9,9	11,6	-	-	
10	15,3	12,2	9,5	11,1	9,2	-	
12	13,4	11,1	9,0	10,2	8,5	-	
14	11,6	10,2	8,5	9,2	7,9	-	
16	10,5	9,4	8,2	8,3	7,2	6,5	
18	9,4	8,8	8,0	7,4	6,6	6,0	
20	8,6	8,1	7,9	6,8	6,1	5,6	
22	7,9	7,7	-	6,2	5,6	5,3	
24	-	-	-	5,7	5,3	5,0	
26	-	-	-	5,2	4,9	4,8	
28	-	-	-	4,9	4,6	4,6	
30	-	-	-	4,6	4,4	-	
32	-	-	-	-	-	-	

40,7 m Main boom · Hauptausleger · Flèche principale							
Radius Ausladung	Extension · Verlängerung · Rallonge						
	9,0 m			17,0 m			
	0°	20°	40°	0°	20°	40°	
Portée	t	t	t	t	t	t	
m							
10	13,7	-	-	8,3	-	-	
12	12,1	10,8	-	8,2	-	-	
14	10,6	10,0	-	8,0	-	-	
16	9,6	9,2	8,5	7,8	-	-	
18	8,7	8,4	8,0	7,4	6,3	-	
20	7,7	7,7	7,5	6,8	5,9	-	
22	7,0	6,9	6,9	6,2	5,6	5,0	
24	6,5	6,3	6,3	5,7	5,3	4,8	
26	5,9	5,9	5,9	5,2	5,0	4,5	
28	5,4	5,4	5,4	4,9	4,7	4,4	
30	4,9	4,9	5,0	4,5	4,4	4,2	
32	4,6	4,5	4,5	4,1	4,1	4,0	
34	4,2	4,2	4,2	3,7	3,8	3,8	
36	3,9	3,9	3,9	3,4	3,5	3,5	
38	3,6	3,6	3,6	3,2	3,2	3,3	
40	3,3	3,3	-	3,0	3,0	3,0	
42	3,1	3,1	-	2,7	2,8	2,8	
44	2,9	2,9	-	2,5	2,6	2,6	
46	-	-	-	2,3	2,4	2,4	
48	-	-	-	2,2	2,2	-	
50	-	-	-	2,0	2,0	-	

59,1 m Main boom · Hauptausleger · Flèche principale							
Radius Ausladung	Extension · Verlängerung · Rallonge						
	9,0 m			17,0 m			
	0°	20°	40°	0°	20°	40°	
Portée	t	t	t	t	t	t	
m							
14	7,9	-	-	-	-	-	
16	7,9	-	-	5,0	-	-	
18	7,8	7,9	-	5,0	-	-	
20	7,6	7,6	-	5,0	-	-	
22	7,4	7,3	7,1	5,0	-	-	
24	7,0	6,8	6,7	5,0	4,9	-	
26	6,6	6,4	6,3	5,0	4,9	-	
28	6,2	6,1	6,0	4,8	4,8	4,4	
30	5,8	5,7	5,7	4,6	4,6	4,3	
32	5,4	5,4	5,4	4,4	4,4	4,1	
34	5,1	5,0	5,1	4,2	4,2	4,0	
36	4,7	4,7	4,8	4,0	4,0	3,8	
38	4,4	4,5	4,5	3,8	3,8	3,7	
40	3,9	4,2	4,2	3,6	3,5	3,5	
42	3,4	3,7	3,9	3,4	3,3	3,4	
44	2,9	3,2	3,3	3,0	3,2	3,2	
46	2,4	2,7	2,8	2,6	3,0	3,0	
48	2,0	2,2	2,4	2,2	2,7	2,8	
50	1,6	1,8	2,0	1,8	2,3	2,6	
54	-	1,2	1,2	1,1	1,5	1,8	
58	-	-	-	-	-	1,1	

63,9 m Main boom · Hauptausleger · Flèche principale							
Radius Ausladung	Extension · Verlängerung · Rallonge						
	9,0 m			17,0 m			
	0°	20°	40°	0°	20°	40°	
Portée	t	t	t	t	t	t	
m							
14	-	-	-	-	-	-	
16	5,9	-	-	-	-	-	
18	5,9	-	-	3,7	-	-	
20	5,9	5,9	-	3,7	-	-	
22	5,9	5,9	-	3,7	-	-	
24	5,8	5,8	5,9	3,7	3,7	-	
26	5,7	5,6	5,7	3,7	3,7	-	
28	5,4	5,4	5,4	3,7	3,7	-	
30	5,1	5,1	5,1	3,6	3,7	3,7	
32	4,8	4,8	4,8	3,5	3,7	3,7	
34	4,5	4,5	4,5	3,4	3,7	3,6	
36	4,2	4,2	4,3	3,3	3,5	3,5	
38	3,9	3,9	4,0	3,2	3,3	3,4	
40	3,7	3,7	3,7	3,1	3,2	3,2	
42	3,3	3,5	3,5	2,9	3,0	3,1	
44	2,8	3,1	3,3	2,7	2,8	2,9	
46	2,3	2,6	2,8	2,4	2,6	2,7	
48	1,9	2,2	2,4	2,0	2,5	2,6	
50	1,5	1,8	1,9	1,7	2,2	2,4	
54	-	1,1	1,2	1,0	1,5	1,8	
58	-	-	-	-	-	1,1	



Lifting capacities main boom extension

Tragfähigkeiten Hauptauslegerverlängerung

Capacités de levage rallonge de flèche

49,8 t

360°

DIN/ISO

17,7 m Main boom · Hauptausleger · Flèche principale						
Radius Ausladung	Extension · Verlängerung · Rallonge					
	25,0 m			33,0 m		
Portée	0°	20°	40°	0°	20°	40°
m	t	t	t	t	t	t
6	10,8	-	-	-	-	-
7	10,6	-	-	-	-	-
8	10,3	-	-	7,9	-	-
9	10,0	-	-	7,8	-	-
10	9,6	-	-	7,5	-	-
12	8,7	7,7	-	6,9	-	-
14	7,8	6,9	-	6,3	5,9	-
16	6,8	6,2	-	5,7	5,4	-
18	6,2	5,6	5,3	5,1	4,8	-
20	5,6	5,1	4,8	4,5	4,4	4,3
22	5,0	4,7	4,5	4,1	4,0	3,9
24	4,5	4,3	4,1	3,8	3,6	3,6
26	4,2	4,0	3,8	3,4	3,3	3,3
28	3,8	3,6	3,6	3,0	3,0	3,0
30	3,5	3,4	3,3	2,8	2,8	2,8
32	3,2	3,2	3,2	2,6	2,5	2,5
34	3,0	3,0	3,0	2,4	2,3	2,3
36	2,8	2,8	-	2,2	2,1	2,2
38	2,7	2,7	-	1,9	2,0	2,0
40	-	-	-	1,8	1,8	1,9
42	-	-	-	1,7	1,7	-
44	-	-	-	1,6	1,6	-
46	-	-	-	1,5	1,5	-

40,7 m Main boom · Hauptausleger · Flèche principale						
Radius Ausladung	Extension · Verlängerung · Rallonge					
	25,0 m			33,0 m		
Portée	0°	20°	40°	0°	20°	40°
m	t	t	t	t	t	t
14	6,1	-	-	-	-	-
16	6,0	-	-	4,1	-	-
18	5,7	-	-	4,1	-	-
20	5,4	4,8	-	3,9	-	-
22	5,1	4,5	-	3,8	3,6	-
24	4,7	4,2	3,9	3,6	3,4	-
26	4,4	3,9	3,7	3,4	3,1	3,0
28	4,0	3,7	3,5	3,1	2,9	2,8
30	3,7	3,5	3,3	2,9	2,7	2,6
32	3,4	3,3	3,1	2,6	2,5	2,4
34	3,2	3,0	3,0	2,4	2,4	2,3
36	2,9	2,9	2,8	2,2	2,2	2,2
38	2,6	2,7	2,6	2,1	2,0	2,0
40	2,3	2,5	2,5	1,9	1,9	1,9
42	2,2	2,3	2,3	1,7	1,7	1,8
44	2,0	2,1	2,1	1,5	1,6	1,6
46	1,8	1,9	2,0	1,4	1,5	1,5
48	1,7	1,8	1,8	1,2	1,3	1,4
50	1,5	1,6	1,6	1,1	1,2	1,3
54	1,2	1,3	-	-	-	1,0
58	1,0	1,1	-	-	-	-
62	-	-	-	-	-	-
66	-	-	-	-	-	-

59,1 m Main boom · Hauptausleger · Flèche principale						
Radius Ausladung	Extension · Verlängerung · Rallonge					
	25,0 m			33,0 m		
Portée	0°	20°	40°	0°	20°	40°
m	t	t	t	t	t	t
18	3,3	-	-	-	-	-
20	3,3	-	-	1,9	-	-
22	3,3	-	-	1,9	-	-
24	3,3	-	-	1,9	-	-
26	3,3	3,1	-	1,9	1,6	-
28	3,3	3,1	-	1,9	1,6	-
30	3,3	3,1	3,1	1,9	1,6	-
32	3,2	3,1	3,1	1,9	1,6	1,6
34	3,1	3,1	3,0	1,9	1,6	1,6
36	3,0	3,0	2,9	1,9	1,6	1,6
38	2,9	2,9	2,8	1,8	1,6	1,6
40	2,7	2,8	2,7	1,8	1,5	1,5
42	2,6	2,6	2,6	1,8	1,4	1,4
44	2,5	2,5	2,5	1,7	1,3	1,3
46	2,3	2,3	2,3	1,7	1,1	1,2
48	2,1	2,2	2,2	1,6	1,0	1,1
50	2,0	2,0	2,1	1,5	-	-
54	1,7	1,8	1,8	1,2	-	-
58	1,4	1,5	1,5	-	-	-
62	1,1	1,2	1,3	-	-	-
66	-	-	-	-	-	-

62,9 m Main boom · Hauptausleger · Flèche principale						
Radius Ausladung	Extension · Verlängerung · Rallonge					
	25,0 m			33,0 m		
Portée	0°	20°	40°	0°	20°	40°
m	t	t	t	t	t	t
20	2,4	-	-	-	-	-
22	2,4	-	-	1,2	-	-
24	2,4	-	-	1,2	-	-
26	2,4	2,3	-	1,2	-	-
28	2,4	2,3	-	1,2	-	-
30	2,4	2,3	-	1,2	-	-
32	2,4	2,3	2,3	1,2	-	-
34	2,4	2,3	2,3	1,2	-	-
36	2,3	2,3	2,3	1,2	-	-
38	2,3	2,3	2,3	1,2	-	-
40	2,2	2,2	2,3	1,2	-	-
42	2,2	2,1	2,2	1,2	-	-
44	2,1	2,0	2,1	1,2	-	-
46	2,0	2,0	2,0	1,2	-	-
48	1,8	1,9	1,9	1,2	-	-
50	1,7	1,8	1,8	1,2	-	-
54	1,4	1,5	1,5	-	-	-
58	1,1	1,2	1,3	-	-	-
62	-	-	1,0	-	-	-
66	-	-	-	-	-	-
70	-	-	-	-	-	-



38,7 t

360°

DIN/ISO

17,7 m Main boom · Hauptausleger · Flèche principale							
Radius Extension · Verlängerung · Rallonge							
Ausladung		25,0 m			33,0 m		
Portée	0°	20°	40°	0°	20°	40°	
m	t	t	t	t	t	t	t
6	10,8	-	-	-	-	-	-
7	10,6	-	-	-	-	-	-
8	10,3	-	-	7,9	-	-	-
9	10,0	-	-	7,8	-	-	-
10	9,6	-	-	7,5	-	-	-
12	8,7	7,7	-	6,9	-	-	-
14	7,8	6,9	-	6,3	5,9	-	-
16	6,8	6,2	-	5,7	5,4	-	-
18	6,2	5,6	5,3	5,1	4,8	-	-
20	5,6	5,1	4,8	4,5	4,4	4,3	-
22	5,0	4,7	4,5	4,1	4,0	3,9	-
24	4,5	4,3	4,1	3,8	3,6	3,6	-
26	4,2	4,0	3,8	3,4	3,3	3,3	-
28	3,8	3,6	3,6	3,0	3,0	3,0	-
30	3,5	3,4	3,3	2,8	2,8	2,8	-
32	3,2	3,2	3,2	2,6	2,5	2,5	-
34	3,0	3,0	3,0	2,4	2,3	2,3	-
36	2,8	2,8	-	2,2	2,1	2,2	-
38	2,7	2,7	-	1,9	2,0	2,0	-
40	-	-	-	1,8	1,8	1,9	-
42	-	-	-	1,7	1,7	-	-
44	-	-	-	1,6	1,6	-	-
46	-	-	-	1,5	1,5	-	-

40,7 m Main boom · Hauptausleger · Flèche principale							
Radius Extension · Verlängerung · Rallonge							
Ausladung		25,0 m			33,0 m		
Portée	0°	20°	40°	0°	20°	40°	
m	t	t	t	t	t	t	t
12	-	-	-	-	-	-	-
14	6,1	-	-	-	-	-	-
16	6,0	-	-	4,1	-	-	-
18	5,7	-	-	4,1	-	-	-
20	5,4	4,8	-	3,9	-	-	-
22	5,1	4,5	-	3,8	3,6	-	-
24	4,7	4,2	3,9	3,6	3,4	-	-
26	4,4	3,9	3,7	3,4	3,1	3,0	-
28	4,0	3,7	3,5	3,1	2,9	2,8	-
30	3,7	3,5	3,3	2,9	2,7	2,6	-
32	3,4	3,3	3,1	2,6	2,5	2,4	-
34	3,2	3,0	3,0	2,4	2,4	2,3	-
36	2,9	2,9	2,8	2,2	2,2	2,2	-
38	2,6	2,7	2,6	2,1	2,0	2,0	-
40	2,3	2,5	2,5	1,9	1,9	1,9	-
42	2,2	2,3	2,3	1,7	1,7	1,8	-
44	2,0	2,1	2,1	1,5	1,6	1,6	-
46	1,8	1,9	2,0	1,4	1,5	1,5	-
48	1,7	1,8	1,8	1,2	1,3	1,4	-
50	1,5	1,6	1,6	1,1	1,2	1,3	-
54	1,2	1,3	-	-	-	1,0	-
58	1,1	1,1	-	-	-	-	-
62	-	-	-	-	-	-	-

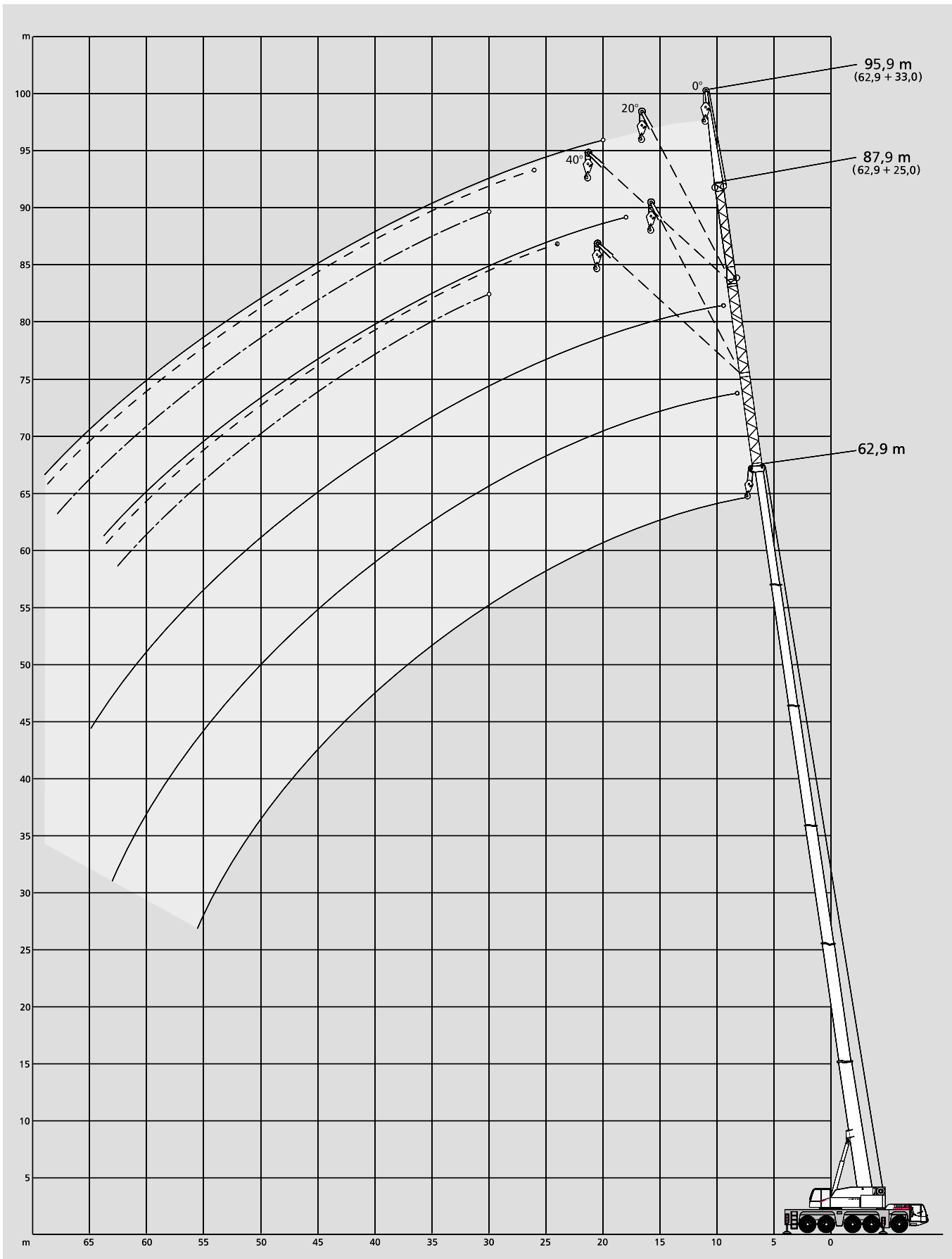
59,1 m Main boom · Hauptausleger · Flèche principale							
Radius Extension · Verlängerung · Rallonge							
Ausladung		25,0 m			33,0 m		
Portée	0°	20°	40°	0°	20°	40°	
m	t	t	t	t	t	t	t
18	3,3	-	-	-	-	-	-
20	3,3	-	-	1,9	-	-	-
22	3,3	-	-	1,9	-	-	-
24	3,3	-	-	1,9	-	-	-
26	3,3	3,1	-	1,9	-	-	-
28	3,3	3,1	-	1,9	1,8	-	-
30	3,3	3,1	3,1	1,9	1,8	-	-
32	3,2	3,1	3,1	1,9	1,8	1,8	-
34	3,1	3,1	3,0	1,9	1,8	1,8	-
36	3,0	3,0	2,9	1,9	1,8	1,8	-
38	2,9	2,9	2,8	1,8	1,8	1,8	-
40	2,7	2,8	2,7	1,8	1,8	1,8	-
42	2,6	2,6	2,6	1,8	1,7	1,8	-
44	2,5	2,5	2,5	1,7	1,6	1,7	-
46	2,3	2,3	2,3	1,7	1,6	1,6	-
48	2,1	2,2	2,2	1,6	1,5	1,6	-
50	1,7	2,0	2,1	1,5	1,5	1,5	-
54	1,0	1,5	1,8	-	1,3	1,3	-
58	-	-	1,1	-	-	1,1	-

62,9 m Main boom · Hauptausleger · Flèche principale							
Radius Extension · Verlängerung · Rallonge							
Ausladung		25,0 m			33,0 m		
Portée	0°	20°	40°	0°	20°	40°	
m	t	t	t	t	t	t	t
20	2,4	-	-	-	-	-	-
22	2,4	-	-	1,2	-	-	-
24	2,4	-	-	1,2	-	-	-
26	2,4	2,3	-	1,2	-	-	-
28	2,4	2,3	-	1,2	-	-	-
30	2,4	2,3	-	1,2	-	-	-
32	2,4	2,3	2,3	1,2	-	-	-
34	2,4	2,3	2,3	1,2	-	-	-
36	2,3	2,3	2,3	1,2	-	-	-
38	2,3	2,3	2,3	1,2	-	-	-
40	2,2	2,2	2,3	1,2	-	-	-
42	2,2	2,1	2,2	1,2	-	-	-
44	2,1	2,0	2,1	1,2	-	-	-
46	2,0	2,0	2,0	1,2	-	-	-
48	1,8	1,9	1,9	1,2	-	-	-
50	1,6	1,8	1,8	1,2	-	-	-
54	-	1,5	1,5	-	-	-	-
58	-	-	1,1	-	-	-	-
62	-	-	-	-	-	-	-

3



Working ranges main boom extension Arbeitsbereiche Hauptauslegerverlängerung Portées rallonge de flèche





Notes to lifting capacity

Anmerkungen zu den Tragfähigkeiten

Conditions d'utilisation

Ratings are in compliance with ISO 4305 and DIN 15019.2 (test load = 1.25 x suspended load + 0.1 x dead weight of boom head).
Weight of hook blocks and slings is part of the load, and is to be deducted from the capacity ratings.

Crane operation with main boom is permissible up to a
wind pressure of 60 N/m²
wind speed of 9.8 m/s

Consult operation manual for further details.

Note: Data published herein is intended as a guide only and shall not be construed to warrant applicability for lifting purposes.
Crane operation is subject to the computer charts and operation manual both supplied with the crane.

Tragfähigkeiten entsprechen ISO 4305 und DIN 15019.2 (Prüflast = 1,25 x Hublast + 0,1 x Kopfgewicht).
Das Gewicht der Unterflaschen, sowie die Lastaufnahmemittel, sind Bestandteile der Last und sind von den Tragfähigkeitsangaben abzuziehen.

Kranbetrieb mit Hauptausleger zulässig bis:
Staudruck 60 N/m²
Windgeschwindigkeit 9,8 m/s

Weitere Angaben in der Bedienungsanleitung des Kranes.

Anmerkung: Die Daten dieser Broschüre dienen nur zur allgemeinen Information; für ihre Richtigkeit übernehmen wir keine Haftung.
Der Betrieb des Kranes ist nur mit den Original-Tragfähigkeitstabellen und mit der Bedienungsanleitung zulässig, die mit dem Kran mitgeliefert werden.

Le tableau de charges est conforme à la norme ISO 4305 et DIN 15019.2 (charge d'essai = 1,25 x charge suspendue + 0,1 x poids de la tête de flèche).
Les poids du crochet-moufle et de tous les accessoires d'élingage font partie de la charge et sont à déduire des charges indiquées.

La grue peut travailler avec flèche principale jusqu'à une
pression du vent de 60 N/m²
vitesse du vent de 9,8 m/s

Pour plus de détails consulter la notice d'utilisation de la grue.

Nota: Les renseignements ci-inclus sont donnés à titre indicatif et ne représentent aucune garantie d'utilisation pour les opérations de levage. La mise en service de la grue n'est autorisée qu'à condition que les tableaux de charges ainsi que le manuel de service, tels que fournis avec la grue, soient observés.



Technical description

Carrier

Drive / Steering	10 x 8 x 8.
Frame	Torsion-resistant box girder frame fabricated from high-strength fine grain structural steel.
Outriggers	4 telescopic outriggers, fabricated from fine grain structural steel, fully hydraulic horizontal and vertical extension.
Engine	Water-cooled 8 cylinder DaimlerChrysler diesel engine OM 502 LA, rating 380 kW (516 HP) at 1800 1/min, torque 2400 Nm at 1200 1/min, fuel tank capacity 500 l.
Transmission	ZF AS-Tronic, electronically automated transmission with automatic clutch, 16 forward and 2 reverse speeds with integrated retarder, 2-range transfer case, cruise control.
Axles	Axles 2, 3, 4, and 5: driven, 1, 2, 4, and 5: steered. Transverse differential lockout control on axles 2, 3, 4, and 5. Longitudinal lockout control on axles 3 and 4.
Suspension	Hydro-pneumatic suspension on all axles, hydraulically lockable for on-site travel.
Wheels and tyres	10 wheels fitted with 14.00 R 25 tyres (Michelin or Bridgestone).
Steering	10 x 8, ZF dual-circuit semiblock mechanical steering with hydraulic booster and mechanical steering limiter, speed-dependent steering, 4th and 5th axles provide for independent rear axle steering.
Brakes	To EC directives, sustained action brake: hydraulic retarder integrated into gearbox. Exhaust brake and constant choke valve.
Electrical equipment	24 V system.
Driver's cab	Highly comfortable ergonomic cab with clearly arranged dashboard, rubber mounted steel cab, corrosion-resistant powder coating with 2-pack top coat. 3.00 m wide, 2 comfortable seats, with pneumatically sprung and heated driver's seat incl. head and arm rests, and three-point seat belts, vertically adjustable steering wheel, safety glass used throughout, electric windows, heated and electrically adjustable mirrors, windscreen defroster fans, engine-dependent hot water heater, electric windscreen washer and wiper, roller blinds, radio with CD player, stowage compartment.

Superstructure

Engine	Water-cooled 4 cylinder DaimlerChrysler diesel engine OM 904 LA, rating 130 kW (175 HP) at 2200 1/min, torque 675 Nm at 1200 1/min, fuel tank capacity: 230 l (on superstructure).
Hydraulic system	Two variable displacement axial piston pumps with automatic power control enabling the operator to engage four independent working movements simultaneously, separate pump for slewing. Hydraulic oil cooler included as standard. Reservoir capacity: 1000 l.
Hoist	Fixed displacement axial piston hydraulic motor, hoist drum with integrated planetary gear reducer, and spring-applied multi-disk brake. Hydraulic brake, drum rotation indicator.
Slew unit	Hydraulic motor with planetary gear reducer, pedal-operated brake, joystick-actuated free swing, spring-applied holding brake.
Boom elevation	1 differential cylinder with automatic lowering brake valve.
Crane cab	Newly highly comfortable cab with sliding door, roof window and large hinged windscreen; safety glass used throughout; sprung and hydraulically damped operator's seat with head and arm rests; wiper for windscreen and roof window; self-contained hot water heater with timer and 'Heizmatic' for sensitive heat flow control; dashboard with instrumentation and crane controls, e.g. drum rotation indicator for hoists I and II, load moment limiter, outrigger loading indicator; 2 working lights. Air-conditioning. The crane cab can be tilted back hydraulically 18°.
Main boom	Boom base and 5 telescopic sections fabricated from fine grain structural steel; anti-deflection Demag Ovaloid profile.
Counterweight	50 t, divisible, hydraulically stowable on carrier.
Safety devices	Electronic safe load indicator with graphic display and touchscreen, digital readout for hook load, rated load, boom length and angle, radius, monitoring code to assist in trouble shooting, and analog display to indicate capacity utilization in %, integrated control system for boom telescoping, display for duty charts and theoretical and actual outrigger loading. Working range limitation to certain, pre-defined slew angles, heights and radii („virtual walls“) included as standard.

Optional equipment

Runner	1.65 m, 2-sheave.
Twist arrestor	To untwist the hoist ropes.
Heavy lift attachment	The max. lifting capacity of the standard crane without heavy lift attachment is 94.8 t (5 sheaves on boom head).
Emergency control	Interface for emergency control to recover small loads, incl. transformer. With hydraulic motor and hydraulic pump available on request.
Warning light	For boom and attachments.
Rooster sheave	Sheave on boom head folding to the side of the boom, for single-line operation.
Wheels and tyres	16.00 R 25, 17.5 R 25 and 20.5 R 25.
Hoist 2	Fixed displacement axial piston hydraulic motor, hoist drum with integrated planetary gear reducer, and spring-applied multi-disk brake. Hydraulic brake, drum rotation indicator.



Technische Beschreibung

Unterwagen

Antrieb / Lenkung	10 x 8 x 8.
Rahmen	Verwindungssteifer Kastenträgerrahmen aus hochfestem Feinkornbaustahl.
Abstützung	4-Punkt-Teleskopabstützung, vollhydraulisch horizontal und vertikal teleskopierbare Stützträger aus Feinkornbaustahl.
Motor	Wassergekühlter 8-Zylinder DaimlerChrysler Dieselmotor OM 502 LA, Leistung 380 kW (516 PS) bei 1800 1/min, Drehmoment 2400 Nm bei 1200 1/min, Kraftstoffbehälter: 500 l.
Getriebe	ZF AS-Tronic, automatisiertes Getriebesystem mit automatischer Kupplung, 16 Vorwärts- und 2 Rückwärtsgängen und integriertem Retarder, 2-stufiges Verteilergetriebe, Tempomat.
Achsen	2., 3., 4. und 5. Achse angetrieben. 1., 2., 4. und 5. Achse lenkbar. Quersperr: 2., 3., 4. und 5. Achse. Längssperr: 3. und 4. Achse.
Federung	Hydropneumatische Federung an allen Achsen, hydraulisch blockierbar zum Verfahren auf der Baustelle.
Bereifung	10-fach, Reifengröße 14.00 R 25; Michelin oder Bridgestone.
Lenkung	10 x 8, ZF-Zweikreis-Hydro-Halblocklenkung mit mechanischer Lenkbegrenzung, geschwindigkeitsabhängige Lenkung. 4. und 5. UHL-Achse.
Bremsen	Nach EG-Richtlinien. Dauerbremse: Hydraulischer Retarder im Getriebe integriert, Auspuffklappenbremse und Motor-Konstantdrossel.
Elektrische Anlage	Betriebsspannung 24 Volt.
Fahrerkabine	Komfortkabine mit ergonomisch gestaltetem Innenraum und übersichtlicher Armaturentafel, elastisch gelagert, Kabine aus Stahlblech, korrosionsresistente Pulverlackbeschichtung mit 2K-Decklack. 3,00 m breit, 2 Sitze, Komfortausstattung mit pneumatisch gefedertem und beheizbarem Fahrersitz inkl. Nackenstützen, Armlehnen und Dreipunktsicherheitsgurten, höhenverstellbares Lenkrad, rundum Sicherheitsverglasung, elektrische Fensterheber, heizbare und elektrisch verstellbare Spiegel, Defrosterdüsen für die Windschutzscheibe, motorabhängige Warmwasserheizung, elektrische Scheibenwisch- und -waschanlage, Sonnenblenden, Radio-CD-Player, Ablagefach.

Oberwagen

Motor	Wassergekühlter 4-Zylinder DaimlerChrysler OM 904 LA, Leistung 130 kW (175 PS) bei 2200 1/min, Drehmoment 675 Nm bei 1200 1/min, Kraftstoffbehälter: 230 l im Oberwagen.
Hydraulikanlage	Zwei leistungsgeregelte Axialkolben-Verstellpumpen für vier gleichzeitige, unabhängige Arbeitsbewegungen, separate Pumpe für das Drehwerk. Hydraulikölkühler ist Standard. Tankinhalt: 1000 l.
Hubwerk	Hydraulik-Axialkolben-Konstantmotor, Hubwerkstrommel mit integriertem Planetengetriebe und federbelasteter Lamellenbremse. Hydraulische Bremse, Drehmelder.
Drehwerk	Hydromotor mit Planetengetriebe, Fußbremse über Steuerhebel umschaltbar auf Freilauf, federbelastete Haltebremse.
Wippwerk	1 Differentialzylinder mit lastdrucküberkompensiertem Senk-Bremsventil.
Krankabine	Neue Komfortkabine mit Schiebetür, Dachfenster und großem ausstellbarem Frontfenster, rundum Sicherheitsverglasung, gefederter und hydraulisch gedämpfter Fahrersitz mit Armlehnen und Kopfstützen, Scheibenwischer für Front- und Dachscheibe, motorunabhängige Warmwasserheizung mit Zeitschaltuhr und Heizmatic für feindosierte Warmluftverteilung über die vorhandenen Luftkanäle. Armaturentafel mit Kontrollinstrumenten und Bestätigungsorganen, u. a. Drehmelder für die Hubwerke I und II, Lastmomentbegrenzer, Stützdruckanzeige, 2 Arbeitsscheinwerfer, Klimanlage. Die Krankabine kann hydraulisch um 18° nach hinten gekippt werden.
Hauptausleger	Grundkasten und 5 Teleskope aus Feinkornbaustahl, beulsteifer Demag-Ovaloidquerschnitt.
Gegengewicht	50 t, teilbar, hydraulisch auf dem Kran ablegbar.
Sicherheitseinrichtungen	Elektronischer Lastmomentbegrenzer mit Graphik-Display und Touchscreen-Monitor sowie digitaler Anzeige für Hakenlast, Nenntaglast, Auslegerlänge und -winkel, Ausladung. Anzeigecode für defekte Baugruppen und zusätzlichen Analoganzeiger für die Auslastung in %. Integriertes Teleskopierleitsystem sowie Anzeige von Traglasttabellen und rechnerischen Stützkräften sowie der tatsächlichen Stützkraft. Serienmäßige Arbeitsbereichsbegrenzung (Einschränkung der Kranarbeit auf bestimmte vorher zu definierende Arbeitsstellungen des Kran-Drehwinkel, Höhenbegrenzung, Radiusbegrenzung, „virtuelle Wände“).

Zusatzausrüstung

Montagespitze	1,65 m 2-rollig.
Drallfänger	Zum Entdrallen der Hubseile.
Schwerlasteinrichtung	Die max. Traglast des Serienkrans ohne Schwerlasteinrichtung beträgt 94,8 t (5 Seilrollen im HA-Kopf).
Notbetätigungseinrichtung	Schnittstelle für Notbetätigungseinrichtung zum Bergen von kleinen Lasten, mit Transformator. Auf Wunsch verfügbar mit Hydraulik-Motor und Hydraulik-Pumpe.
Positionsluchte	Für Hauptausleger bzw. Einrichtungen.
Kopffrolle	Seitlich klappbare Seilrolle am Hauptauslegerkopf für einsträngigen Betrieb.
Bereifung	16.00 R 25, 17.5 R 25 und 20.5 R 25.
Hubwerk 2	Hydraulik-Axialkolben-Konstantmotor, Hubwerkstrommel mit integriertem Planetengetriebe und federbelasteter Lamellenbremse. Hydraulische Bremse, Drehmelder.



Descriptif technique

Châssis

Entraînement / Direction	10 x 8 x 8.
Cadre	Construction sous forme de caissons résistant à la torsion, réalisée en tôle d'acier de construction à grains fins à haute résistance.
Calage	4 poutres télescopiques extractibles hydrauliquement et 4 vérins verticaux, réalisés en acier de construction à grains fins.
Moteur	Moteur diesel 8 cylindres DaimlerChrysler OM 502 LA, à refroidissement par eau, puissance 380 kW (516 CV) à 1800 1/min, couple 2400 Nm à 1200 1/min, réservoir de carburant: 500 l.
Boîte de vitesses	ZF AS-Tronic, boîte automatique, à embrayage automatique, 16 vitesses AV et 2 AR avec ralentisseur intégré, boîte de transfert à 2 rapports, régulateur de vitesse.
Essieux	Essieux 2, 3, 4 et 5: moteurs, essieu 1, 2, 4 et 5: directeurs. Blocage de différentiel transversal: essieux 2, 3, 4 et 5, longitudinal: essieu 3 et 4.
Suspension	Suspension hydropneumatique sur tous les essieux, avec blocage hydraulique pour déplacements sur site.
Roues et pneumatiques	10 pneus 14.00 R 25 (Michelin ou Bridgestone).
Direction	10 x 8, ZF à servo-commande hydraulique, du type demi-bloc, à double circuit, avec butée mécanique, direction en fonction de la vitesse. Direction indépendante des essieux AR 4 et 5.
Freinage	Conforme aux normes CE. Frein continu: ralentisseur hydraulique intégré dans la transmission, frein moteur sur échappement et soupape d'étranglement.
Installation électrique	Système 24 V.
Cabine châssis	Cabine grand confort, ergonomique avec tableau de bord clair et lisible, en tôle d'acier, à suspension élastique, peinture anti-corrosion composée d'une sous-couche chargée de poudre et d'une couche finale à 2 composants. Largeur 3,00 m, 2 sièges confortables, siège conducteur chauffant à suspension pneumatique, avec appuis-tête, accoudoirs et ceintures de sécurité 3 points, volant réglable en hauteur, vitrage de sécurité panoramique, lève-vitres électriques, rétroviseurs extérieurs chauffants et réglables électriquement, dégivreur de pare-brise, chauffage à eau chaude indépendant du moteur, lave-glace et essui-glace électriques, pares-soleil, radio CD, case de rangement.

Partie supérieure

Moteur	Moteur diesel 4 cylindres DaimlerChrysler OM 904 LA à refroidissement par eau, puissance 130 kW (175 CV) à 2200 1/min, couple 675 Nm à 1200 1/min, réservoir de carburant: 230 l (sur la partie supérieure).
Installation hydraulique	Deux pompes hydrauliques à pistons axiaux et à débit variable, à régulation automatique, permettant l'indépendance comme la simultanéité de quatre mouvements de la grue, pompe séparée pour le mécanisme d'orientation. Radiateur à huile hydraulique de série. Réservoir hydraulique: 1000 l.
Mécanisme de levage	Moteur à pistons axiaux et à débit constant, tambour avec réducteur à planétaires intégré et frein à ressorts à disques multiples. Frein hydraulique, contrôleur de rotation.
Mécanisme d'orientation	Moteur hydraulique avec réducteur à planétaires, frein à pédale, orientation à course libre actionnable au moyen du levier de commande, frein de tourelle à ressorts.
Mécanisme de relevage	1 vérin différentiel. Descente contrôlée au moyen d'un soupape de feinage automatique.
Cabine tourelle	Cabine grand confort avec porte coulissante, fenêtre de toit et large pare-brise relevable; vitrage de sécurité panoramique; siège grutier suspendu et amorti hydrauliquement avec appui-tête et accoudoirs; essuis-glace pour pare-brise et vitre de toit; chauffage à eau chaude indépendant du moteur avec interrupteur à minuterie et 'Heizmatic' pour une distribution d'air chaud bien dosée; tableau de bord avec instruments et témoins de marche tels que contrôleur de rotation pour treuils I et II, contrôleur d'état de charge, indicateur de force de calage; 2 phares de travail. Climatisation. La cabine tourelle est basculable hydrauliquement 18° vers l'arrière.
Flèche principale	Caisson de base et 5 éléments télescopiques, en tôle d'acier de construction à grains fins; profil ovoïdal Demag résistant au voilement.
Contrepoids	50 t, divisible, déposable hydrauliquement.
Sécurités	Contrôleur d'état de charge électronique avec écran à affichage graphique et écran tactile, témoins digitaux indiquant la charge au crochet, la charge nominale, la portée, la longueur et l'angle de la flèche, indicateur de défaut par code et indicateur analogique du degré d'utilisation en %, contrôleur intégré de télescopage, indicateur des tableaux de charges et des forces de calage théoriques et réelles. Limitation de portée à certains angles d'orientation, hauteurs et portées prédéterminés („murs virtuels“) inclus de série.

Equipements optionnels

Potence	1,65 m, 2 poulies.
Dispositif antigiratoire	Pour empêcher la rotation des câbles de levage.
Equipement levages lourds	La capacité de levage maximale de la grue standard, sans équipement levages lourds, est de 94,8 t (5 poulies en tête de flèche).
Commande d'urgence	Interface pour la commande d'urgence permettant la remontée de petites charges, y compris transformateur. Disponible avec moteur hydraulique et pompe hydraulique, sur demande.
Feu de position	Pour la flèche principale et les équipements.
Poulie rabattable	Poulie en tête de flèche rabattable latéralement, pour levages à brin simple.
Roues et pneumatiques	16.00 R 25, 17.5 R 25 et 20.5 R 25.
Mécanisme de levage 2	Moteur à pistons axiaux et à débit constant, tambour avec réducteur à planétaires intégré et frein à ressorts à disques multiples. Frein hydraulique, contrôleur de rotation.



Key Zeichenerklärung Légende

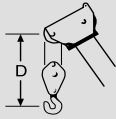


Counterweight · Gegengewicht · Contrepoids



Lifting capacities on outriggers · Tragfähigkeiten, abgestützt · Capacités de levage sur stabilisateurs · 360°

„D”





The information contained in this brochure merely consists of general descriptions and a broad compilation of performance features which might not apply precisely as described under specific application conditions or which may change as a result of further product development.

The desired performance features only become binding once expressly agreed in the final contract.

Subject to change without notice!

Die Informationen in dieser Broschüre enthalten lediglich allgemeine Beschreibungen bzw. Leistungsmerkmale, welche im konkreten Anwendungsfall nicht immer in der beschriebenen Form zutreffen bzw. welche sich durch Weiterentwicklung der Produkte ändern können.

Die gewünschten Leistungsmerkmale sind nur dann verbindlich, wenn sie bei Vertragsschluss ausdrücklich vereinbart werden.

Änderungen vorbehalten!

Les informations figurant dans la présente brochure sont de simples descriptions ou des caractéristiques de performances générales qui ne correspondent pas toujours à la forme décrite dans le cas d'applications spécifiques concrètes ou qui peuvent varier en fonction des perfectionnements apportés aux produits.

Seules les caractéristiques de performances expressément convenues à la signature du contrat engagent notre société.

Sous réserve de modification!

11/03

Postbox address / Postanschrift / Adresse boîte postale:

Terex-Demag GmbH & Co.KG

P.O. Box 1552, D-66465 Zweibrücken

Phone: +49 6332 83-0 · Fax: +49 6332 1 67 15

Registered office / Lieferanschrift / Siège social:

Terex-Demag GmbH & Co.KG

Dinglerstraße 24, D-66482 Zweibrücken