

Гусеничный кран с телескопической стрелой

LTR 1100

Макс. грузоподъемность: 100 т
Макс. высота подъема: 83 м
Макс. вылет стрелы: 60 м



LIEBHERR

Гусеничный кран с телескопической стрелой LTR 1100

Исключительная проходимость по бездорожью и маневренность



Основными особенностями телескопического гусеничного крана LTR 1100 производства концерна „Либхерр“ являются длинная телескопическая стрела, высокая грузоподъемность, исключительная мобильность, а также широкий набор оборудования, обеспечивающего комфорт и безопасность. 100- тонник предлагает самые передовые технологии для большей пользы в практической работе.

- **Хорошо контролируемое передвижение под полной нагрузкой**
- **Быстрая готовность к работе**
- **Универсальная и длинная стреловая система**
 - Телескопическая стрела 52 м
 - Удлинение телескопической стрелы 2 x 7 м
 - Двухсекционный откидной удлинитель 10,8 - 19 м
 - Монтажный удлинитель 2,9 м
- **Гидравлическое изменение угла удлинителя от 0° - 40° под полной нагрузкой (опция)**
- **Высокая грузоподъемность при телескопировании**
- **Монтаж готовых узлов в режиме работ с двумя крюками со второй лебедкой и монтажным удлинителем**





1

Транспортировка без гусеничных тележек



1

Самомонтаж гусеничных тележек

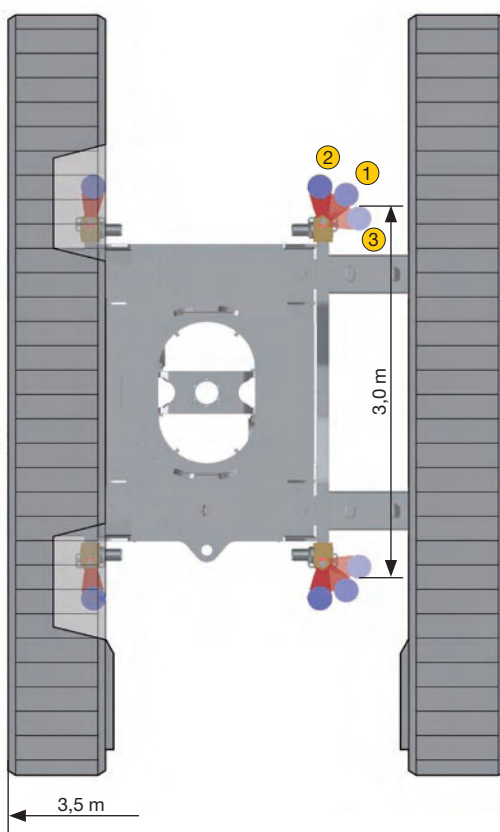
Экономичная транспортировка и монтаж

Оптимизированная масса и габариты

LTR 1100 с гусеничными тележками с транспортной шириной 3,5 м и весе ок. 53 т может целиком транспортироваться на одном трейлере. Для снижения транспортного веса до величины менее 37 т можно демонтировать гусеничные тележки. Это может быть выполнено, как опция, путем самомонтажа при помощи опорных цилиндров (система Jack-up (самоподъём)), закрепленных на раме. Для транспортировки LTR 1100 достаточно двух стандартных трейлеров.

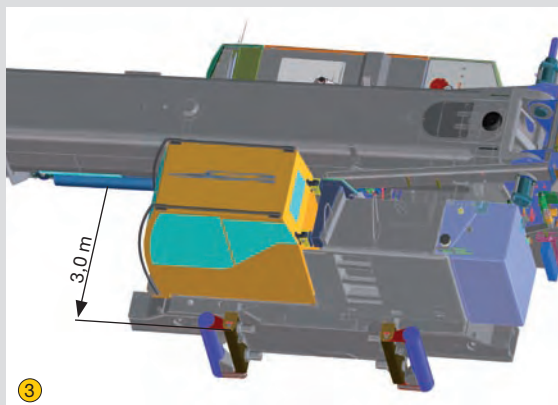
Цилиндры самоподъёма с откидными консолями для монтажа / демонтажа гусениц (опция), 3 позиции откидывания:

- 1 Опираение на цилиндры самоподъёма для монтажа / демонтажа гусениц
- 2 Транспортная ширина 3,5 м с втянутыми гусеничными тележками
- 3 Транспортная ширина 3 м без гусеничных тележек



Цилиндры самоподъёма со втянутой гусеничной тележкой

Транспортная ширина 3 м без гусеничных тележек





Кабина крана

- Коррозионностойкая конструкция из оцинкованной листовой стали, порошковое покрытие
- Остекление полностью из безопасного стекла
- Тонированные стекла, лобовое стекло может открываться
- Потолочное окно из бронестекла
- Сиденье машиниста крана имеет опору поясничных позвонков
- Выдвигаемая скобу подножка
- Кабина может быть отклонена назад на 20°.

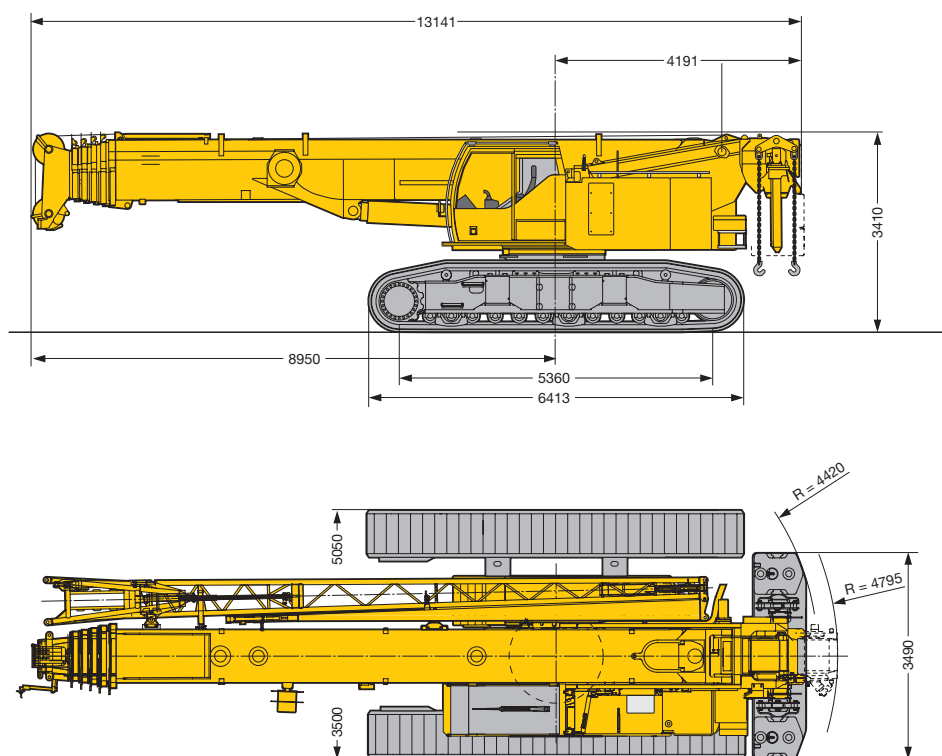
Комфорт и функциональность

Современная кабина крана

Отклоняемая назад кабина крана обеспечивает комфортабельное и функциональное рабочее место. Приборы управления и индикации расположены в соответствии с требованиями эргономики. Это обеспечивает безопасность и уменьшает утомляемость при работе.

Быстрый и безопасный монтаж

Конструкция обеспечивает быстроту, безопасность и удобство при монтаже балласта, а также при монтаже дополнительного оборудования. Для обеспечения безопасности обслуживающего персонала имеются лестницы и поручни.



Быстрая и экономичная балластировка центрального балласта и балласта поворотной платформы благодаря само-монтажу.

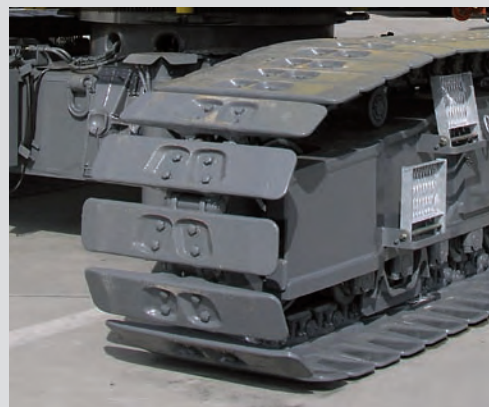
- Макс. балласт поворотной платформы 32 т
- Центральный балласт 15 т



4°
2,5°
1,5°
0°



3-рёберные траки
Ширина 900 мм



Опция:
плоские траки
Ширина 900 мм

Разносторонняя эксплуатация

Высокая универсальность

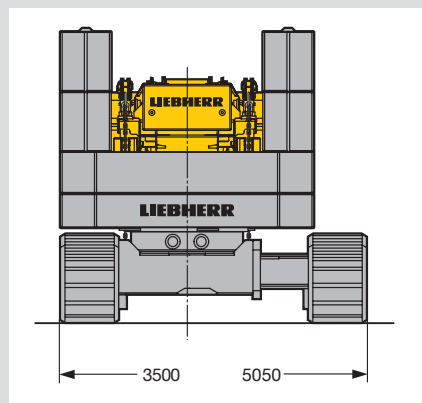
Благодаря своей исключительной проходимости по бездорожью и возможности очень точно перемещаться с полной нагрузкой, LTR 1100 является универсальным в эксплуатации, например для монтажа готовых конструкций, при сборке трубопроводов или как вспомогательный кран при монтаже ветровых генераторов.

Телескопируемые гусеничные тележки

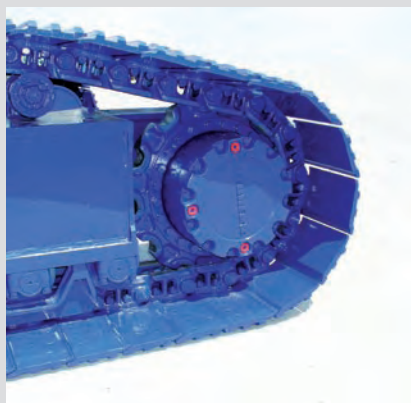
Гусеничные тележки в стесненных условиях могут быть гидравлически втянуты на ширину ходового устройства 3,5 м. Даже при такой узкой гусеничной базе LTR 1100 может выполнять крановые работы которые надёжно контролируются системой защиты от перегрузки ЛИККОН. Телескопирование гусеничной тележки может быть выполнено с установленной оснасткой.

Работа крана с боковым наклоном

Дополнительные возможности эксплуатации открывают серийно запрограммированные таблицы грузоподъемности для работы крана с основной стрелой или с монтажным удлинителем с уклоном площадки до 4°. Чтобы и при таком наклонном положении реализовать высокую грузоподъемность, канатные блоки на оголовке стрелы и монтажном удлинителе изготовлены из стали.

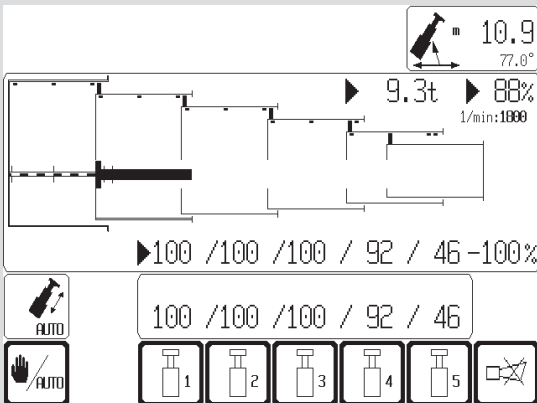
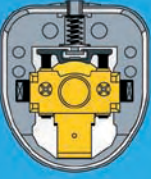


Телескопируемые гусеничные тележки



Гидростатический ходовой привод Либхерр

- Привод от двигателя на поворотной платформе
- Бесступенчатое регулирование скорости передвижения
- Нормальный ход 0 - 1,0 км/час Быстрый ход 0 - 2,8 км/час
- Гусеницы управляются как синхронно, так и независимо друг от друга и в противофазе.
- Тяговое усилие 660 кН



Автоматическая система телескопирования „ТЕЛЕМАТИК“

- Увеличение грузоподъёмности при длинных стрелах и больших вылетах благодаря „лёгкой“ системе телескопирования
- Одноступенчатый гидравлический цилиндр с гидравлически приводимыми в действие фиксаторами
- Система телескопирования не требует техобслуживания
- Полностью автоматическое телескопирование
- Лёгкое управление, контроль телескопирования на экране ЛИККОН

Монтажный удлинитель



Большая грузоподъемность и универсальная стрела

Мощная длинная телескопическая стрела и функциональные решетчатые удлинители

Телескопическая стрела состоит из шарнирной секции и 5 выдвижных секций, которые при помощи тысячи раз проверенной в деле одноцилиндровой системы телескопирования ТЕЛЕМАТИК могут быть удобно и автоматически выдвинуты на требуемую длину и зафиксированы там на пальцы.

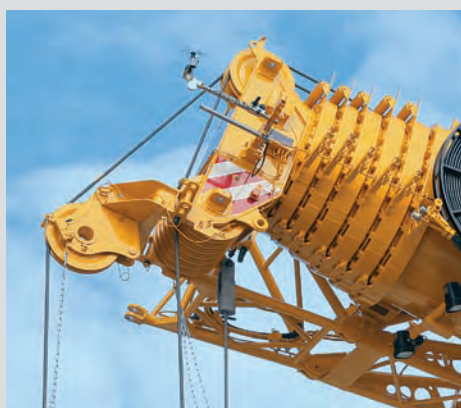
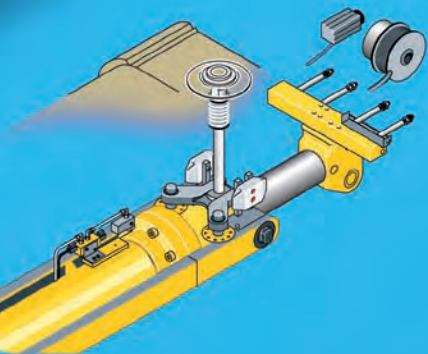
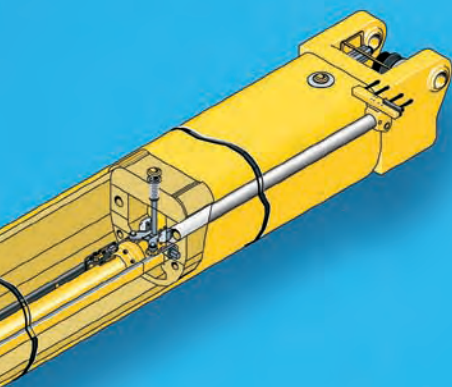
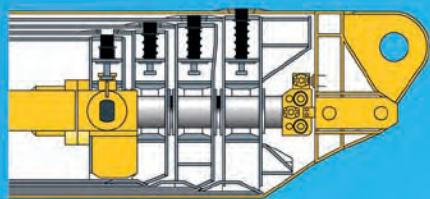
- Телескопическая стрела длиной 52 м
- Двухсекционный откидной удлинитель длиной 10,8 – 19 м; монтируемый под углами 0°, 20° и 40°.
- Гидравлическое изменение угла откидного удлинителя с полной нагрузкой 0° - 40° (опция), интерполяция грузоподъемности
- Гидравлическое монтажное приспособление для монтажа откидного удлинителя
- Две промежуточные секции по 7 м для удлинения телескопической стрелы при работе с откидным удлинителем
- Монтажный удлинитель 2,9 м
- Дополнительная блочная головка, откидываемая в сторону

Высокая грузоподъемность, как с полным, так и с частичным балластом, дают широкие возможности применения

- Высокая боковая стабильность благодаря овалному профилю стрелы
- Оптимизация грузоподъемности благодаря множеству вариантов выдвижения
- Телескопирование с грузом
- Грузоподъемность 10,6 т при высоте подъема 50 м
- Максимальная высота подъема крюка 83 м
- Максимальный вылет 60 м



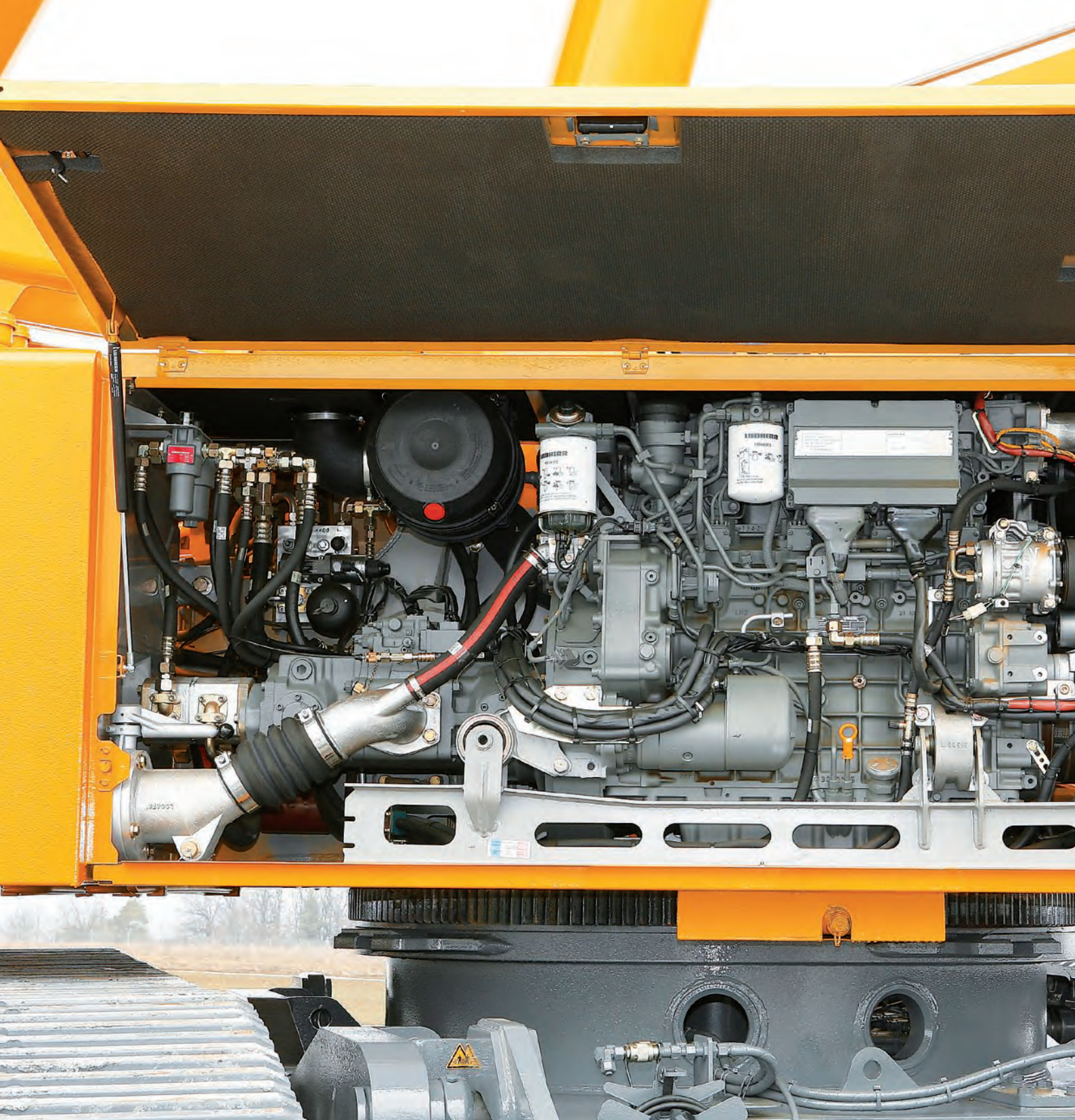
Гидравлический откидной удлинитель



Дополнительная блочная головка

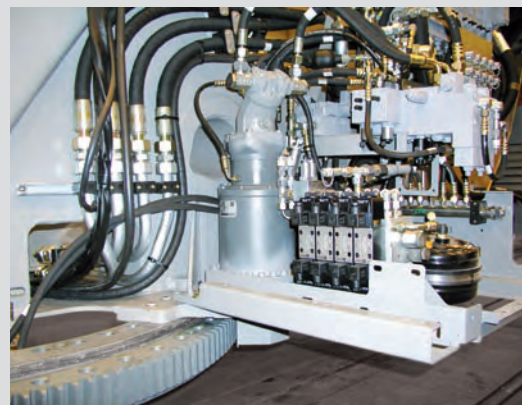
Гидравлическое монтажное приспособление для установки откидного удлинителя





Механизм подъема

- Грузовая лебедка Либхерр со встроенным планетарным редуктором и подпружиненным пластинчатым тормозом
- Тяговое усилие 88 кН на самом внешнем слое
- Макс. скорость каната 110 м/мин
- Второй механизм подъема опционально



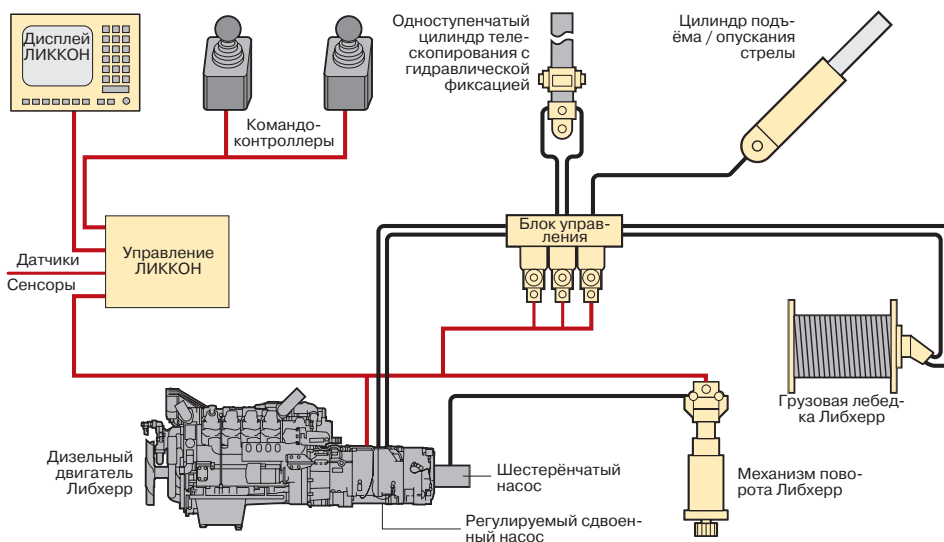
Мощный привод крана



Проверенные в работе детали и узлы

Компоненты привода крана рассчитаны на большую мощность и обеспечивают мягкое и точное обращение с грузами. Они оптимизированы специально для установки на кране и испытаны в жестких продолжительных тестах.

- Двигатель крана: 4-цилиндровый турбодизельный двигатель Либхерр, 129 кВт / 175 л.с. при 1 800 об/мин, макс. крутящий момент 815 Нм при 1 100 – 1 500 об/мин; оптимизированный расход топлива благодаря электронной системе управления двигателя
- Дизель-гидравлический привод крана, открытые масляные контуры с электрическим управлением „LOAD SENSING“, возможно выполнение 4-х рабочих движений одновременно
- Электрическое / электронное управление крана СПС через компьютерную систему ЛИККОН
- Механизм поворота в серийной комплектации - переключаемый: открытый или гидравлически замкнутый, благодаря чему движение может быть оптимальным образом настроено на различные условия эксплуатации, например на осторожную точную работу при монтаже или на быстрые рабочие циклы.
- Лебедки, изготовленные в концерне „Либхерр“; тяговое усилие на одну ветвь каната 88 кН на самом внешнем слое; благодаря высокому тяговому усилию требуется меньшее значение запасовки



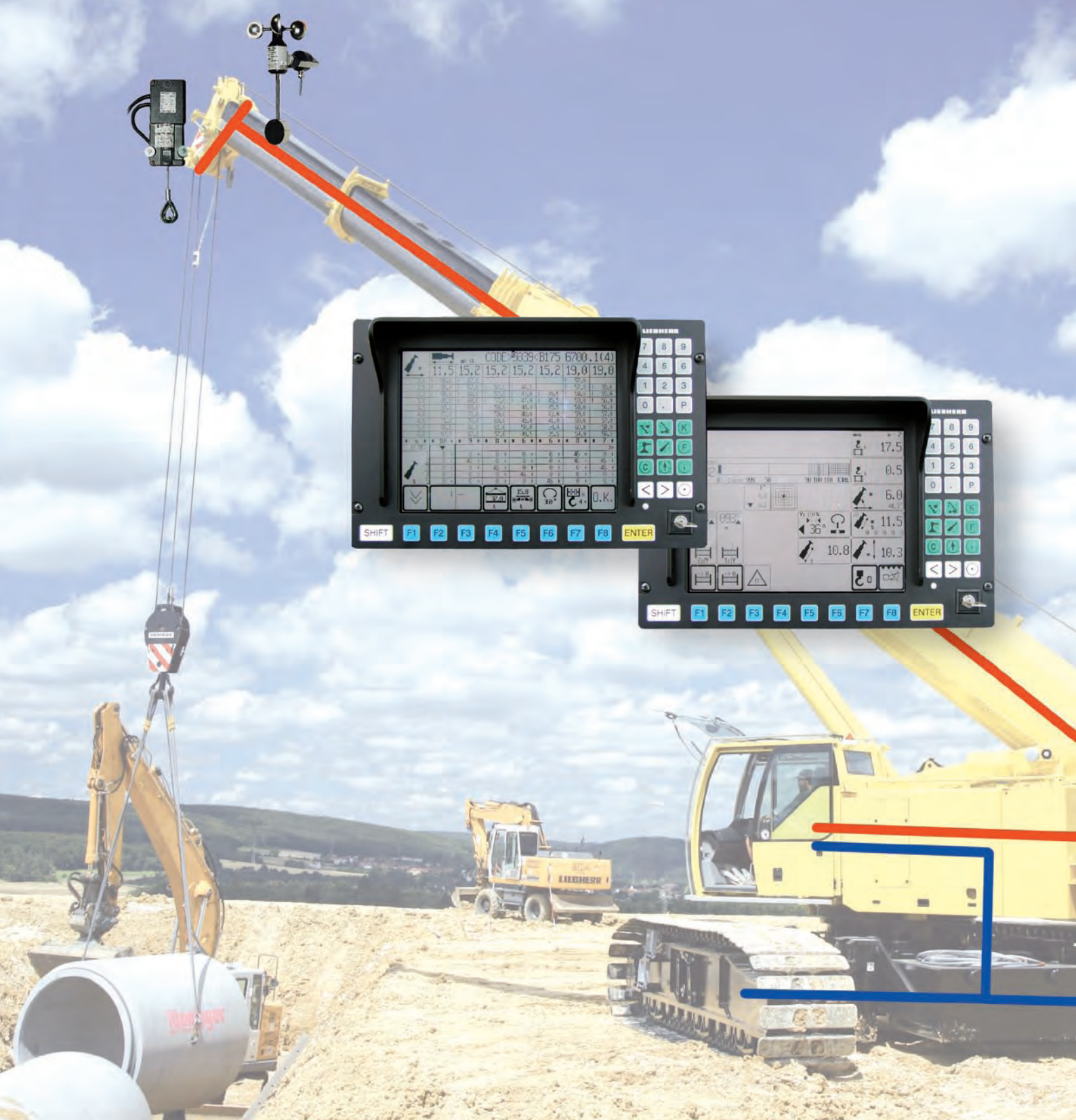
Механизм поворота

- Планетарный редуктор Либхерр, подпружиненный пластинчатый тормоз
- Серийно переключаемый: открытый или гидравлически замкнутый
- Скорость поворота от 0 до 1,8 об/мин регулируется бесступенчато
- Может быть установлена предварительно на одной из пяти ступеней от 10 до 100 %.



Централизованная система смазки

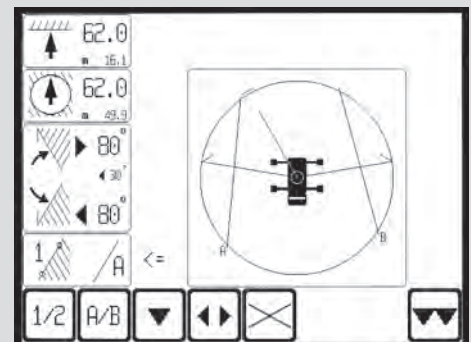
- В серийную поставку входит централизованная система смазки для опорно-поворотного круга, опоры стрелы, цилиндра подъема и опускания стрелы и подшипников лебедок.
- Равномерная подача смазочного материала
- Количество смазки видно в любое время благодаря прозрачной ёмкости



SYSTEM-FUNKTION:		RUBING		GRUPPE
				ZC
Q.0.n	DOKUMENTATION	D	I-SOLL.	I-EST
0.0 :	UHS Abschaltung (D)	1	1000	900 mA
0.1 :	UHS Verspannung (opt., 2/D)	0	0	20 mA
0.2 :	Verspannung Ringflaube (2/1, EIN/0)	0	0	20 mA
0.3 :	Drehen Freilauf / Freidrehend (D)	1	1000	800 mA
0.4 :	Klappspitze kippen (opt., 2/D)	0	0	0 mA
0.5 :	Drehen Bremse / Feststellbremse (D)	1	1150	800 mA
0.6 :	Drehen rechts (R)	0	0	0 mA
0.7 :	Drehen links (L)	0	0	0 mA

Система тестирования ЛИККОН

- Быстрая локализация неисправностей на экране без измерительных приборов
- Индикация кода ошибки и её описание
- Удобные диалоговые функции для наблюдения всех входов и выходов
- Индикация функции и привязки датчиков и исполнительных устройств



Микропроцессорное управление крана

Компьютерная система ЛИККОН - для правильной и надежной работы крана

Программное и аппаратное обеспечение управления крана разработано непосредственно в концерне „Либхерр“. Центром ее является компьютерная система ЛИККОН (Либхерр Компьютер Контроллинг). Система выполняет обширные задачи по сбору информации, управлению и контролю. Компоненты системы управления надежно зарекомендовали себя в работе по всему миру в самых различных климатических условиях.

ЛИККОН-программа оснастки и работы

- Прикладные программы:
 - Защита от перегрузки (ОГМ)
 - Программа оснастки с окном оснастки
 - Программа работы с рабочим окном
 - Программа телескопирования с окном телескопирования
- Выбор комбинаций оснастки в удобном режиме диалога
- Представление всех важных данных графическими символами
- Надежное отключение при превышении допустимого грузового момента
- Индикация работы лебедки для точного подъема / опускания груза

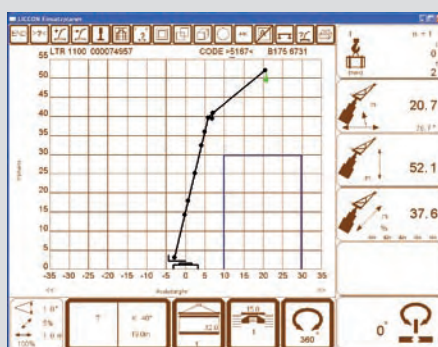
Техника шины данных

Телескопические краны Либхерр пронизаны системами шины данных. Все важные электрические и электронные узлы имеют собственные микропроцессоры и обмениваются данными лишь через небольшое число кабелей. С учётом специальных требований предъявляемых к телескопическим кранам, Либхерр разработал собственную систему шин. Техника шины данных повышает надежность, комфорт и безопасность при работе крана и при его передвижении.

- Более высокая надежность благодаря значительно меньшему количеству кабелей и контактов
- Непрерывное самотестирование „интеллектуальных датчиков“
- Широкие возможности диагностирования, быстрое распознавание неисправностей

Система ЛИККОН ограничения рабочей области (опция)

- Облегчение работы крановщика благодаря автоматическому контролю границ рабочей области, таких как мосты, крыши и т.п
- Простое программирование
- Четыре различных функции ограничения:
 - ограничение высоты блочной головки
 - ограничение вылета
 - ограничение угла поворота
 - краевое ограничение



ЛИККОН-планировщик работ (опция)

- Компьютерная программа для планирования, моделирования и документирования работы крана, выполняемая на ПК
- Представление всех относящихся к крану таблиц грузоподъемности
- Автоматический поиск подходящего крана после ввода параметров: груз, вылет и высота подъёма.
- Моделирование крана на рабочей площадке с возможностью черчения и индикации нагрузки на опорах

