

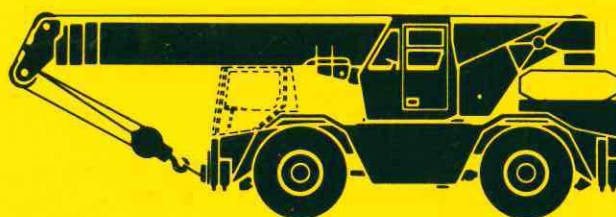
LTM 1030

Mobilkran - Technische Daten

Mobile Crane - Technical Data

Grue automotrice -

Caractéristiques Techniques



LIEBHERR

Die Traglasten am Teleskopausleger. Lifting capacities at telescopic boom. Forces de levage à la flèche télescopique.

Teleskopauslegerlängen (m). Arbeitszustand: abgestützt, Arbeitsbereich: 360°.
Working lengths of boom (metres). On outriggers, 360°.
Longueurs de flèche (en m). Grue calée – sur 360°.

Ausladung Radii Portée m	8,2 m		13,6 m				19 m				24,4 m		24,4 m + 7,9 m **	
	75 %	85 %	75 %	*	85 %	*	75 %	*	85 %	*	75 %	85 %	75 %	85 %
2,8	30	33												
3	25	28												
3,5	21	24	16	9	18	9								
4	17,5	20	14	8,4	15,5	8,4	13	10	14,5	11	11	12		
5	14	15,5	11,2	7,2	12,1	7,2	10,6	9,2	11,8	9,8	9,8	10,8		
6			9,2	6,4	10,1	6,4	9	8,4	9,9	8,7	8,5	9,5		
7			8	5,7	8,8	5,7	7,6	7,6	8,5	7,9	7,4	8,3	3,5	4
8			7	5,1	7,7	5,1	6,7	7	7,4	7,1	6,4	7,2	3,3	3,6
9			6,2	4,6	6,8	4,6	5,8	6,4	6,5	6,4	5,6	6,3	2,9	3,2
10			5,5	4,3	6,1	4,3	5,2	5,8	5,7	5,8	5	5,4	2,7	2,9
12							4	4,6	4,4	4,8	4	4,4	2,3	2,5
14							3,1	3,5	3,4	3,9	3,2	3,6	2	2,2
16							2,3	2,7	2,5	3,1	2,6	2,9	1,8	2
18											2,1	2,2	1,5	1,6
20											1,6	1,9	1,4	1,5
22													1,3	1,4
24													1,2	1,3
26													1	1,1

* mit ausgefahrenem III. Teleskop
* with III. telescopic section extended
* avec III. élément télescopiques sorti

** Gitterspitze
** lattice-fly type jib
** flèche treillis

Teleskopauslegerlängen (m). Arbeitszustand: freistehend, Arbeitsbereich: 360°.
Telescopic jib lengths (m). Operating condition: free on tyres. Working range: 360°.
Longueurs de flèche télescopique (en m) sur pneus – travail sur 360°.

Ausladung Radii Portée m	8,2 m		13,6 m	
	75 %	85 %	75 %	85 %
2	10	10	10	10
3	7,2	7,2	7,2	7,2
4	5,4	5,4	5,4	5,4
5	4	4	4	4
6			2,8	3
7			2	2,2
8			1,5	1,65
9			1,2	1,4

Anmerkungen zu den Traglasttabellen.

- Die angegebenen Traglasten überschreiten nicht 75 % bzw. 85 % der Kipplast.
- Die Traglasten 75 % entsprechen der DIN 15019, Bl. 2, Ausgabe März 1973 und der F.E.M.
- Bei 75 % Kipplastausnutzung wurde Windstärke 8 – 9 = 245 N/m² berücksichtigt. Der Kranbetrieb ist bis Windstärke 7 erlaubt.
- Die Traglasten sind in Tonnen angegeben.

Teleskopauslegerlängen (m). Arbeitszustand: freistehend, Arbeitsbereich: nach vorne oder hinten.
Telescopic jib lengths (m). Operating condition: free on tyres. Working range: over rear or front.
Longueurs de flèche télescopique (en m) sur pneus – travail vers l'avant ou vers l'arrière.

Ausladung Radii Portée m	13,6 m			
	75 %	85 %	75 %	85 %
3,5	10	10	10	10
4	9	9	9	9
4,5	8	8	8	8
5	7	7	7	7,1
6			5,3	5,6
7			4	4,4
8			3,1	3,4
9			2,45	2,7
10			2	2,15

- Das Gewicht des Lasthakens bzw. der Hakenflasche ist in den Traglasten enthalten.
- Die Ausladungen sind von Mitte Drehkranz gemessen.
- Die Traglasten für den Teleskopausleger gelten nur bei demontierter Gitterspitze. Liegt die Gitterspitze neben dem Anlenkstück, sind die Traglasten um 200 kg zu reduzieren. Ist die Gitterspitze angebaut, reduzieren sich die Traglasten am Teleskopausleger um 500 kg.

Sein größtes Lastmoment ist 84 mt.

Die Geschwindigkeiten. Working Speeds. Vitesses.

Die Fahrgeschwindigkeiten in km/h.

Travelling speeds in km/h.

Vitesses de déplacement en km/h.

Standardausführung.

Standard execution.

Version standard.

Gang Gear Rapport	1	2	3
Straße On road (km/h) Route	11,1	32	40,2
Gelände Off road (km/h) Terrain	4,1	13	20,8

Straßenausführung. Nur mit Motor BF 6 L 913 C.

Road travelling execution. Only with engine BF 6 L 913 C.

Version „route“. Uniquement avec moteur BF 6 L 913 C.

Gang Gear Rapport	1	2	3
Straße On road (km/h) Route	13	38	61*
Gelände Off road (km/h) Terrain	4,7	15	24,6

* Nur Vorwärtsgang.

* Forward speed only.

* Rapport AV.

Die Krangeschwindigkeiten bei Motordrehzahl $n = 2500$ U/min.

Speed of crane movements at max. engine speed of 2500 rpm.

Vitesses de travail de la grue. — Moteur à 2500 t/mn.

Antriebe Drive Entraînement	stufenlos infinitely variable en continu	max. Seilzug kN max. single line pull kN Force maximale au brin kN
Haupt-Hubwerk Main winch Treuil principal	0— 96 m/min für einfachen Strang m/min single line m/mn au brin simple	37,7
Hilfs-Hubwerk Auxiliary winch Treuil auxiliaire	0— 96 m/min für einfachen Strang m/min single line m/mn au brin simple	37,7
Drehwerk Slewing gear Orientation	0—2,1 min ⁻¹	
Wippwerk Derricking Relevage	ca. 24 s bis 80° Auslegerstellung approx. 24 seconds to reach 80° boom angle env. 24 s jusqu'à 80°	
Teleskopieren Telescoping Télescopage	ca. 33 s für Auslegerlänge 8,2 m — 19 m approx. 33 seconds for boom extension from 8,2 m — 19 m env. 33 s pour passer de 8,2 m — 19 m	

Notes on lifting capacity tables:

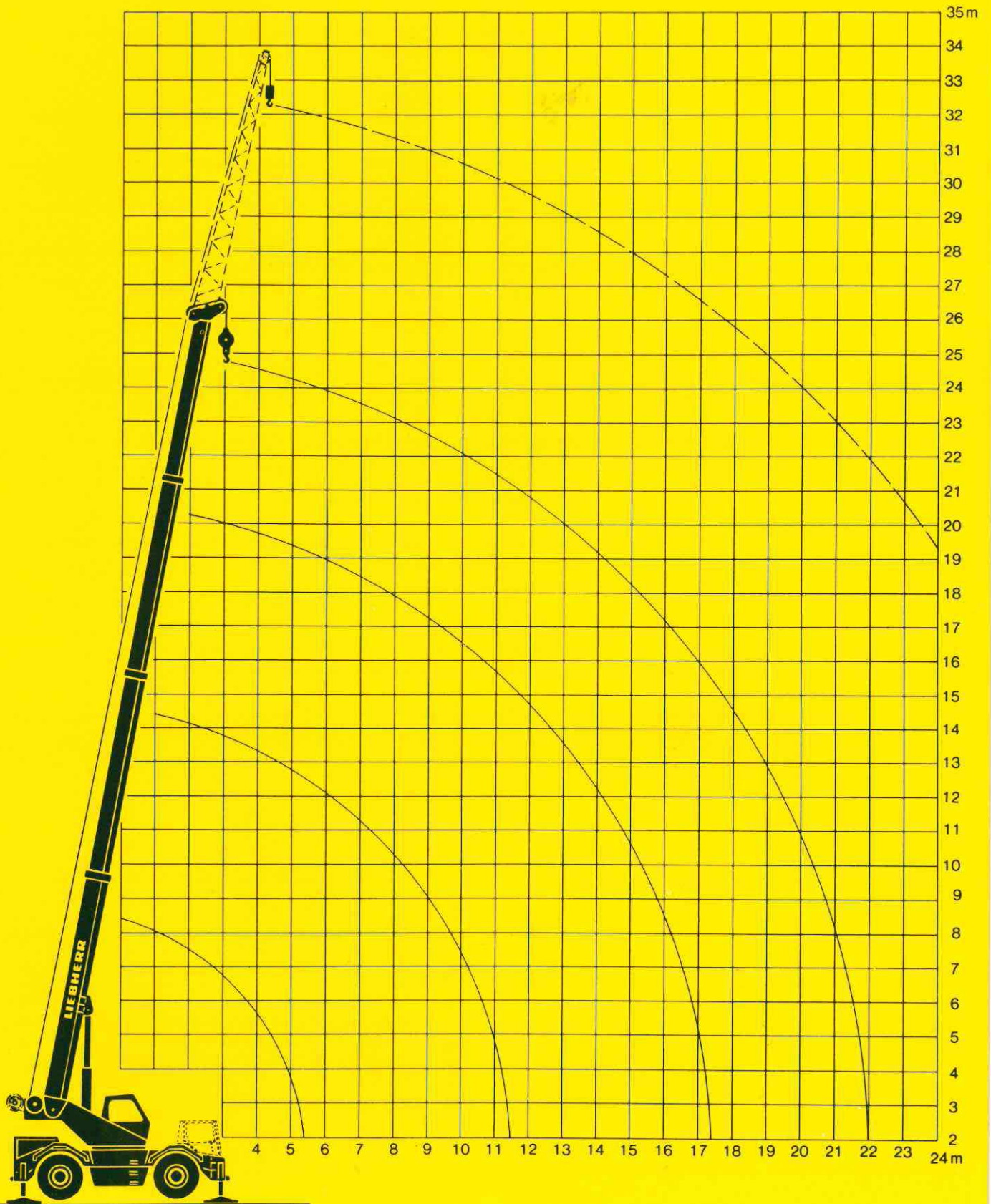
- The quoted lifting capacities do not exceed 75 % or 85 % of the tipping load.
- The 75 % lifting capacities comply with German Industrial Standard DIN 15019 Sheet 2, March 1973 edition, and with F.E.M. regulations.
- Allowance has been made for wind force 8—9 = 245 N/m² at 75 % tipping load limits. The crane may be operated up to wind force 7.
- Lifting capacities are quoted in metric tons.
- The permissible lifting capacities include the weight of the hook or hook block.
- Working radii are measured from the centre of the slewing ring.
- The hoisting capacities given for the telescopic boom only apply, if the lattice type head section is taken off. If the lattice type head section is placed by the side of the pivot section, the hoisting capacity must be reduced for 200 kg. In case the lattice type head section is fixed to the pivot section, the hoisting capacities must be reduced for 500 kg.

Remarques relatives aux forces de levage:

- Les charges de levage indiquées n'excèdent pas 75 % et 85 % respectivement de la charge de renversement.
- Les charges à 75 % données sont déterminées conformément à la norme DIN 15019, feuille 2, édition mars 1973 et aux prescriptions de la F.E.M.
- A 75 % de la charge de basculement, il a été tenu compte d'un vent de force 8 — 9 = 245 N/m². Le travail à la grue est autorisé jusqu'à un vent de force 7.
- Les forces de levage sont données en tonnes.
- Les poids des moufles et crochets sont inclus dans les charges de levage indiquées.
- Les portées sont calculées de l'axe de la couronne d'orientation.
- Les forces de levage indiquées pour la flèche télescopique s'entendent pour fléchette treillis déposée. Si la fléchette treillis reste fixée le long du pied de flèche, ces forces de levage seront réduites de 200 kg. Si elle est montée comme équipement de travail, les forces de levage à la flèche télescopique seront alors réduites de 500 kg.

Its maximum load moment is 84 mt.

**Die Hubhöhen.
Lifting heights.
Hauteurs de levage.**



Couple de charge maxi: 84 mt.

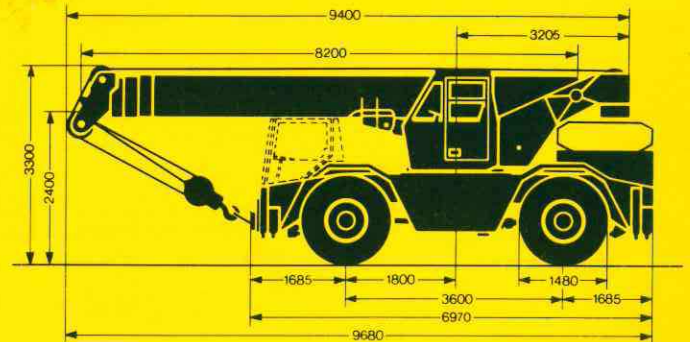
Die Maße, Gewichte, Gangbreiten und Wenderadien. Dimensions, weights, widths of path and turning radii. Encombremments, Poids, largeurs de passage et rayons de braquage.

Die Lastaufnahmemittel.

Hook blocks and hooks.

Mouflages.

Traglast t Load tons Forces de levage t	Rollen No. of sheaves No. de poulies	Stränge No. of lines No. de brins	Gewicht kg Weight kg Poids kg
30	4	8	370
10	1	3	160
3,5	-	1	90

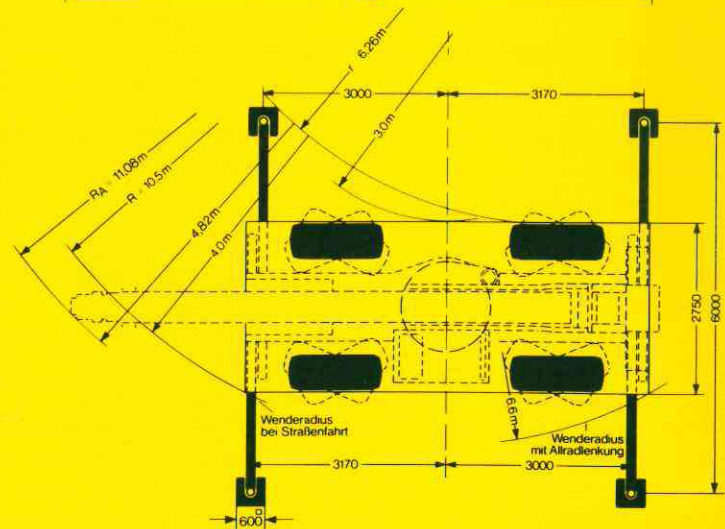


Die Gangbreiten und Wenderadien (m).

Widths of path and turning radii (m).

Largeurs de passage et rayons de braquage (m).

Gangbreiten und Wenderadien Widths of path and turning radii Larg. couloirs et rayons de braquage	Vorderachse gelenkt Front axle steered Essieu avant directeur	Ausleger geschwenkt Boom swung out Flèche pivotée	Allrad- lenkung All-wheel steering Toutes roues directrices
	Ausleger in Fahrzeug- längsrichtung Boom in longitudinal direction Flèche dans l'axe long. du véhicule	m	m
a	6,6	5,9	4,5
b	4,7	5	4,5
r	6,5	6,5	3
R	11,2	10,5	6,6



Die Achslasten (t). Kran in Fahrtstellung.

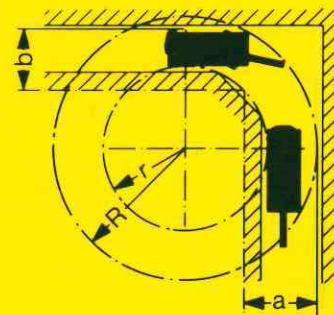
Axle loads (tons). From front to rear.

Charges par essieux (t). Grue en position route.

Achslasten t Axle loads t Charges par essieux t		Gesamtgewicht t Total weight t Poids total t
1	2	
12	12	24 *
11,4	11,9	23,3**

* Straßenausführung / Execution for road travelling / Version „route“

** Standardausführung / Standard execution / Version „standard“



Der Kranoberwagen.

Rahmen:	Eigengefertigte, verwindungssteife Schweißkonstruktion aus legiertem Baustahl. 1reihige Kugeldrehverbindung zwischen Kranoberwagen und Kranfahrgestell um 360° unbegrenzt schwenkbar.
Hydrauliksystem:	1 Axialkolbenpumpe im Kranfahrgestell – angetrieben vom Fahrmotor, offene Hydraulik-Kreisläufe mit Rotationsmengenteiler im Kranoberwagen.
Steuerung:	Durch selbstzentrierende Handsteuerhebel in der Kranführerkabine und über Verstellen der Dieselmotor-Drehzahl.
Hubwerk:	Axialkolben-Konstantmotor, Seiltrommel mit eingebautem Planetengetriebe und federbelasteter Haltebremse.
Wippwerk:	1 Differentialzylinder mit Sicherheitsrückschlagventil.
Drehwerk:	Hydromotor, Planetengetriebe mit federbelasteter Haltebremse. Drehgeschwindigkeit stufenlos regelbar.
Teleskopausleger:	1 Anlenkstück und 2 Teleskope, hydraulisch und synchron unter Last ausschiebbar. Länge eingefahren: 8,2 m, Länge ausgefahren: 19 m.
Krankabine:	In Ganzstahlausführung mit Sicherheitsverglasung und Kontroll- und Bedienungselementen für den Kran- und Fahrbetrieb.
Sicherheits-einrichtungen:	Hubenschalter, Neigungsanzeige, Lastmomentbegrenzer, Sicherheitsventile im Hydrauliksystem.

Das Kranfahrgestell.

Rahmen:	Eigengefertigte, verwindungssteife Kastenkonstruktion aus legiertem Baustahl.
Motor:	6-Zylinder-Diesel, Fabrikat KHD, Typ F 6L 912, luftgekühlt, Leistung nach DIN 83 kW (112 PS) bei $n = 2500 \text{ min}^{-1}$, max. Drehmoment 352 Nm bei $n = 1600 \text{ min}^{-1}$, Kraftstoffbehälter: 300 l.
Getriebe:	Wende-Lastschaltgetriebe mit Drehmomentwandler, mit je 6 Vorwärts- und Rückwärtsgängen, 2stufiges Verteilergetriebe.
Achsen:	Vorne: Planetenachse, starr gelagert. Hinten: Planetenachse, pendelnd gelagert mit automatischer Verriegelung. Beide Achsen gelenkt.
Bereifung:	4fach, 20,5 × 25 (20 PR).
Lenkung:	Hydrostatische Lenkung vom Kranoberwagen aus.
Bremsen:	Betriebsbremse: Allrad-Servo-Druckluftbremse, 1-Leitungs-1-Kreisanlage; Handbremse: über Federspeicher auf beide Achsen wirkend.
Abstützungen:	4-Punkt-Abstützung, horizontal und vertikal vollhydraulisch ausschiebbar.
Elektrische Anlage:	24-Volt-Drehstrom-Lichtmaschine, 2 Batterien, Fahrzeugbeleuchtung.

Die Sonderausrüstung.

Auslegerverlängerung:	Durch 3. Teleskop, hydraulisch ausfahrbar und mechanisch verbolzt. Auslegerlänge: 24,4 m.
Gitterspitze:	Ca. 8 m lang, starr montierbar.
2. Hubwerk:	Für den 2-Hakenbetrieb.
Straßenausführung:	Verstärkter Motor, Fabrikat KHD, Typ BF 6L 913 C, Leistung nach DIN 140 kW (190 PS) bei $n = 2500 \text{ min}^{-1}$, Vorderachse gefedert. Mechanische Lenkung der Vorderachse, Bremsanlage und Beleuchtung gemäß deutscher STVZO, Fahrerhaus auf dem Kranfahrgestell.
Arbeitskorb:	Für Montagearbeiten, am Auslegerkopf montiert.

Upper machinery .

Frame:	Liebherr-made, torsion-resistant welded construction made of structural alloy steel. Connection to crane carrier by one-row ball slewing ring, designed for 360° continuous rotation.
Crane drive:	1 axial piston pump in crane carrier – driven from main engine, open hydraulic circuits flow divider.
Controls:	By self-centring control lever. Additionally by varying the Diesel engine speed.
Hoisting gear:	Axial piston motor, full hydraulic power up and down. Hoist drum with integrated planetary gear and spring loaded brake.
Derricking:	1 hydraulic cylinder with integral safety locking valve.
Slewing:	Hydraulic motor with planetary gear and spring loaded brake. Swing speed infinitely variable.
Telescopic boom:	1 boom pivot section and 2 telescope sections. All sections hydraulically and synchronously under load extendable. Boom length: min. 8,2 m, max. 19 m.
Operator's cab:	All-steel construction, safety glazing, heater, full instrumentation for operation of crane and carrier.
Safety devices:	Hoist limit switch, radius indicator, safety valves to protect hydraulic system against pipe and hose fracture. Overload protection.

Crane carrier.

Frame:	Liebherr designed and manufactured, box type, torsion resistant, all-welded construction made of structural alloy steel.
Engine:	Deutz Type F 6L 912, 6-cylinder air-cooled diesel, output 83 kW DIN (112 bhp) at 2500 min ⁻¹ ; max. torque: 352 Nm at 1600 min ⁻¹ . Fuel tank capacity: 300 litres.
Gearbox:	Powershift, forward and reverse with torque converter, 6 speeds forward and speeds reverse, 2-speed distributing gearbox.
Axles:	Front: non-sprung planetary axle. Rear: planetary axle with oscillating lever and automatic locking device. Both axles are steering axles.
Tyres:	Four, 20.5 × 25, 20 PR.
Steering:	Hydrostatic steering from upper machinery.
Brakes:	Service brake: 1-line-1-circuit air booster brake acting on all wheels; parking brake: spring loaded brake acting on both axles.
Outriggers:	4-point support; fully hydraulic operation, vertically and horizontally.
Electrical system:	24 volts D. C., 2 batteries, lighting.

Additional equipment.

Boom extension:	By 3rd telescope, hydraulically extendable and bolted-on mechanically. Total boom length: 24.4 m.
Lattice-type fly jib:	Approx. 8 m long, rigidly mounted.
Aux. winch:	For two-hook-operation.
Execution for road travelling:	Diesel engine make KHD, type BF 6L 913 C, output 140 kW DIN (190 bhp) at 2500 min ⁻¹ . Front axle sprung. Mechanical steering of front axle. Brakes and lighting according to road regulations. Cab mounted on crane carrier.
Working cage:	Mounted to head of telescopic boom.

La superstructure.

Ossature:	De fabrication Liebherr. Construction soudée indéformable en acier allié. Couronne d'orientation à 1 rangée de billes entre ossature de tourelle et châssis porteur assurant la rotation totale sur 360°.
Système hydraulique:	1 pompe à pistons axiaux dans le châssis, entraînée par le moteur Diesel du châssis, circuits hydrauliques ouverts avec répartiteur tournant dans la tourelle.
Commande:	Par leviers manipulateurs à rappel automatique au point mort disposés dans la cabine et par changement de régime du moteur Diesel.
Mécanisme de levage:	Moteur hydraulique à pistons axiaux à cylindrée constante, tambour de treuil à réducteur planétaire incorporé et frein d'arrêt automatique commandé par ressort.
Relevage:	1 vérin à effet différentiel avec soupape de sûreté à clapet de retenue.
Giration:	Moteur hydraulique, réducteur planétaire avec frein d'arrêt automatique commandé par ressort. Vitesse de giration réglable en continu.
Flèche télescopique:	Pied de flèche et 2 éléments télescopiques à télescopage hydraulique synchronisé en charge. Longueur initiale: 8,2 m; longueur éléments sortis: 19 m
Cabine:	Tout acier, à vitrage de sécurité, dotée de tous les éléments de contrôle et organes de manoeuvre pour travail à la grue et déplacement sur route.
Dispositifs de sécurité:	Fin de course de levage, indicateur d'angle de flèche, limiteur de couple de charge, soupapes de sûreté dans le système hydraulique.

Le châssis.

Cadre:	De fabrication Liebherr, construction soudée indéformable en acier allié.
Moteur:	Diesel 6 cylindres marque KHD type F 6L 912, refroidi par air, puissance 83 kW DIN (112 CV) à 2500 min ⁻¹ , couple maxi 352 Nm à 1600 min ⁻¹ . Contenance réservoir à carburant 300 l.
Transmission:	Boîte Powershift à transmission ininterrompue en charge et inverseur, avec convertisseur de couple 6 rapports AV et rapports AR, boîte de transfert donnant 2 plages de rapports.
Essieux:	A l'avant: essieu rigide à planétaire. Essieu AR à planétaire, oscillant à blocage automatique. Les deux essieux sont directeurs.
Pneumatiques:	4 pneus 20,5 × 25 (20 PR).
Direction:	Hydrostatique, de la superstructure.
Freins:	Frein principal de service: servo-frein pneumatique agissant sur toutes les roues, à transmission par conduite unique et circuit unique. Frein à main: par accumulateur à ressort, agissant sur toutes les roues.
Stabilisateurs:	Calage en 4 points, à télescopage horizontal et vérinage vertical entièrement hydrauliques.
Installation électrique:	Alternateur 24 volts, 2 batteries, éclairage véhicule.

L'équipement spécial.

Allonge de flèche:	Par 3e élément télescopique à sortie hydraulique et brochage. Longueur de flèche: 24,4 m.
Flèche treillis:	Longueur 8 m env., montage rigide.
2e treuil de levage:	Pour le travail à 2 crochets.
Version „route“:	Moteur renforcé marque KHD type BF 6L 913 C, puissance 140 kW DIN (190 CV) min ⁻¹ , essieu AV à suspension. Direction mécanique de l'essieu AV, installations de freinage et d'éclairage conformes au Code de la Route allemand, cabine de pilotage sur le châssis porteur.
Nacelle:	Pour travaux de montage, adaptée à la tête de flèche.