



View thousands of Crane Specifications on FreeCraneSpecs.com



View thousands of Crane Specifications on FreeCraneSpecs.com

Technische Daten
Technical Data
Caractéristiques techniques

LTM 1060/2

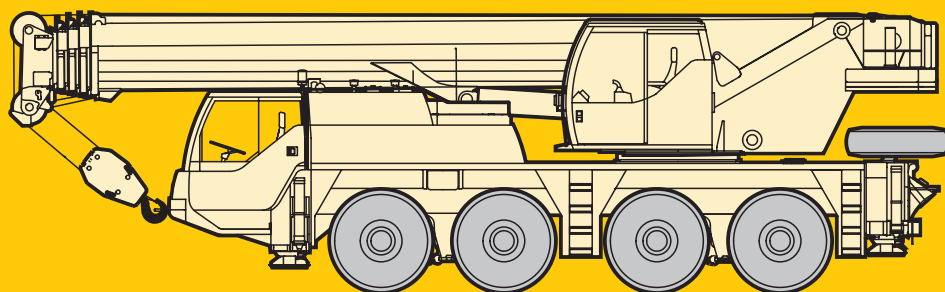
Mobilkran
Mobile Crane
Grue automotrice

Teleskopausleger

Telescopic boom

Flèche télescopique

42 m



LIEBHERR

CD-1



Die Traglasten am Teleskopausleger. Lifting capacities on telescopic boom. Forces de levage à la flèche télescopique.

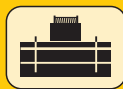
LTM 1060/2



10,9 m – 42 m



360°



12 t



| | 10,9 m | 14,5 m | 18 m | 21,6 m | 25,2 m | 28,8 m | 32,4 m | 35,9 m | 39,5 m | 42 m | | |
|-----|--------|--------|-------|----------|----------|----------|----------|--------|--------|------|-----|----|
| | 60 * | | | | | | | | | | | |
| 2,5 | 51 | 51 | 45 | | | | | | | | 2,5 | |
| 3 | 46,5 | 46 | 42 | 37,5 | | | | | | | 3 | |
| 3,5 | 42,5 | 42 | 39 | 35 | | | | | | | 3,5 | |
| 4 | 38,5 | 38,5 | 36,5 | 33 | 27,8 | 24,5 | | | | | 4 | |
| 4,5 | 35,5 | 35 | 34 | 31 | 28,1 | 25 | | | | | 4,5 | |
| 5 | 30 | 29,8 | 29,4 | 27,2 | 25,1 | 22,5 | 19,8 | | | | 5 | |
| 6 | 25,7 | 25,2 | 24,8 | 24,2 | 22,5 | 20,3 | 18,3 | 15,3 | | | 6 | |
| 7 | 21,9 | 21,7 | 21 | 20,2 | 19,7 | 18,5 | 17 | 14,3 | 11,8 | 10,1 | 7 | |
| 8 | | 18,9 | 18,9 | 17,1 | 16,8 | 16,1 | 15,6 | 13,4 | 11,1 | 9,5 | 8 | |
| 9 | | 16,1 | 16,2 | 14,7 | 14,5 | 14 | 13,9 | 12,6 | 10,5 | 9,1 | 9 | |
| 10 | | 12,3 | 12,3 | 11,4 | 12,1 | 10,8 | 10,9 | 10,7 | 9,4 | 8,2 | 10 | |
| 12 | | | 9,6 | 10,2 | 9,5 | 9,2 | 8,8 | 8,7 | 8,5 | 7,5 | 12 | |
| 14 | | | | 8,2 | 7,6 | 8,1 | 7,1 | 7,6 | 7,2 | 6,9 | 14 | |
| 16 | | | | 6,8 | 6,6 | 6,8 | 6,2 | 6,4 | 6,1 | 6 | 16 | |
| 18 | | | | | 5,8 | 5,8 | 5,4 | 5,2 | 4,9 | 4,9 | 18 | |
| 20 | | | | | | 4,9 | 4,8 | 4,6 | 4,4 | 4,1 | 20 | |
| 22 | | | | | | | 4,2 | 4 | 3,8 | 3,5 | 22 | |
| 24 | | | | | | | | 3,5 | 3,3 | 3 | 24 | |
| 26 | | | | | | | | 3,1 | 2,9 | 2,6 | 26 | |
| 28 | | | | | | | | | 2,5 | 2,2 | 28 | |
| 30 | | | | | | | | | 2,2 | 1,9 | 30 | |
| 32 | | | | | | | | | 1,6 | 1,6 | 32 | |
| 34 | | | | | | | | | 1,3 | 1,4 | 34 | |
| 36 | | | | | | | | | | 1,1 | 36 | |
| 38 | | | | | | | | | | | 38 | |
| | I | 0 | 46/ 0 | 92/ 0/ 0 | 92/ 0/ 0 | 92/ 0/ 0 | 92/ 0 | 92/46 | 92 | 100 | I | |
| | II | 0 | 0/ 0 | 0/ 0/ 0 | 46/ 0/ 0 | 46/92/ 0 | 92/92/46 | 92/92 | 92 | 100 | II | |
| | III | 0 | 0/ 0 | 0/46/ 0 | 0/92/46 | 46/46/92 | 46/92/92 | 46/92 | 92 | 100 | III | |
| | % IV | 0 | 0/46 | 0/46/92 | 0/46/92 | 0/46/92 | 0/46/92 | 46/92 | 46/92 | 92 | 100 | IV |

* nach hinten ±0° / over rear ±0° / en arrière ±0°

TAB 127122/127007

Anmerkungen zu den Traglasttabellen.

- Für die Kranberechnungen gelten die DIN-Vorschriften lt. Gesetz gemäß Bundesarbeitsblatt von 2/85: Die Traglasten DIN/ISO entsprechen den geforderten Standsicherheiten nach DIN 15019, Teil 2 und ISO 4305. Für die Stahltragwerke gilt DIN 15018, Teil 3. Die bauliche Ausbildung des Krans entspricht DIN 15018, Teil 2 sowie der F. E. M.
- Bei den DIN/ISO-Traglasttabellen sind in Abhängigkeit von der Auslegerlänge Windstärken von 5 bis 7 Beaufort zulässig.
- Die Traglasten sind in Tonnen angegeben.
- Das Gewicht des Lasthakens bzw. der Hakenflasche ist von den Traglasten abzuziehen.
- Die Ausladungen sind von Mitte Drehkranz gemessen.
- Die Traglasten für den Teleskopausleger gelten nur bei demontierter Klappspitze.
- Traglaständerungen vorbehalten.
- Traglasten über 43,5 t nur mit Zusatzseilrolle.
- Traglasten über 53,5 t nur mit Zusatzflasche.

Remarks referring to load charts.

- When calculating crane stresses and loads, German Industrial Standards (DIN) are applicable, in conformity with German legislation (published 2/85): The lifting capacities (stability margin) DIN/ISO are as laid down in DIN 15019, part 2, and ISO 4305. The crane's structural steel works is in accordance with DIN 15018, part 3. Design and construction of the crane comply with DIN 15018, part 2, and with F. E. M. regulations.
- For the DIN/ISO load charts, depending on jib length, crane operation may be permissible at wind speeds up to 5 resp. 7 Beaufort.
- Lifting capacities are given in metric tons.
- The weight of the hook blocks and hooks must be deducted from the lifting capacities.
- Working radii are measured from the slewing centreline.
- The lifting capacities given for the telescopic boom only apply if the folding jib is taken off.
- Subject to modification of lifting capacities.
- Lifting capacities above 43,5 t only with additional rope pulley.
- Lifting capacities above 53,5 t only with additional pulley block.

Remarques relatives aux tableaux des charges.

- La grue est calculée selon normes DIN conformément au décret fédéral 2/85. Les charges DIN/ISO respectent les sécurités au basculement requises par les normes DIN 15019, partie 2 et ISO 4305. La structure de la grue est conçue selon la norme DIN 15018, partie 3. La conception générale est réalisée selon la norme DIN 15018, partie 2, ainsi que selon les recommandations de la F. E. M.
- Les charges DIN/ISO tiennent compte d'efforts au vent selon Beaufort de 5 à 7 en fonction de la longueur de flèche.
- Les charges sont indiquées en tonnes.
- Les poids du crochet ou de la moufle sont à déduire des charges indiquées.
- Les portées sont prises à partir de l'axe de rotation de la partie tournante.
- Les charges données en configuration flèche télescopiques s'entendent sans la fléchette pliante repliée contre le télescope en position route ou en position de travail en tête de télescope.
- Charges données sous réserve de modification.
- Les charges supérieures à 43,5 t ne peuvent être levées qu'avec poulie supplémentaire.
- Les charges supérieures à 53,5 t seulement équipement supplémentaire.

Sein größtes Lastmoment ist 183 tm.



Die Traglasten am Teleskopausleger. Lifting capacities on telescopic boom. Forces de levage à la flèche télescopique.

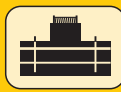
LTM 1060/2



10,9 m – 42 m



*±60°



12 t



| m | m | | | | | | | | | | m |
|-----|------|-------|----------|----------|----------|----------|-------|-------|------|------|-----|
| | 10,9 | 14,5 | 18 | 21,6 | 25,2 | 28,8 | 32,4 | 35,9 | 39,5 | 42 | |
| 3 | 51 | 51 | 45 | | | | | | | | 3 |
| 3,5 | 46,5 | 46 | 42 | 37,5 | | | | | | | 3,5 |
| 4 | 42,5 | 42 | 39 | 35 | | | | | | | 4 |
| 4,5 | 39 | 38,5 | 36,5 | 33 | 27,8 | 24,5 | | | | | 4,5 |
| 5 | 35,5 | 35 | 34 | 31 | 28,1 | 25 | | | | | 5 |
| 6 | 30,5 | 30 | 29,6 | 27,2 | 25,1 | 22,5 | 19,8 | | | | 6 |
| 7 | 25,9 | 25,4 | 25 | 24,2 | 22,5 | 20,3 | 18,3 | 15,3 | | | 7 |
| 8 | 22,3 | 21,8 | 21,4 | 21,5 | 20,2 | 18,5 | 17 | 14,3 | 11,8 | 10,1 | 8 |
| 9 | | 19,8 | 19,3 | 18,4 | 18,1 | 16,8 | 15,6 | 13,4 | 11,1 | 9,5 | 9 |
| 10 | | 17,4 | 17,4 | 15,9 | 15,7 | 15,2 | 14,4 | 12,6 | 10,5 | 9,1 | 10 |
| 12 | | 13,1 | 13,3 | 12 | 12,3 | 11,9 | 12 | 11,2 | 9,4 | 8,2 | 12 |
| 14 | | | 10,4 | 10,2 | 10,4 | 9,6 | 9,7 | 9,6 | 8,5 | 7,5 | 14 |
| 16 | | | | 9 | 8,4 | 8,2 | 7,9 | 8 | 7,7 | 6,9 | 16 |
| 18 | | | | 7,5 | 6,9 | 7,2 | 6,5 | 6,8 | 6,7 | 6,4 | 18 |
| 20 | | | | | 5,9 | 6,4 | 5,5 | 6 | 5,7 | 5,8 | 20 |
| 22 | | | | | 5,3 | 5,3 | 5 | 4,9 | 4,6 | 4,6 | 22 |
| 24 | | | | | | 4,6 | 4,4 | 4,3 | 4 | 4 | 24 |
| 26 | | | | | | | 3,9 | 3,8 | 3,5 | 3,5 | 26 |
| 28 | | | | | | | 3,5 | 3,3 | 3 | 3 | 28 |
| 30 | | | | | | | | 2,9 | 2,6 | 2,6 | 30 |
| 32 | | | | | | | | 2,6 | 2,3 | 2,3 | 32 |
| 34 | | | | | | | | | 2 | 2 | 34 |
| 36 | | | | | | | | | 1,7 | 1,7 | 36 |
| 38 | | | | | | | | | | 1,5 | 38 |
| I | 0 | 46/ 0 | 92/ 0/ 0 | 92/ 0/ 0 | 92/ 0/ 0 | 92/ 0/ 0 | 92/ 0 | 92/46 | 92 | 100 | I |
| II | 0 | 0/ 0 | 0/ 0/ 0 | 46/ 0/ 0 | 46/92/ 0 | 92/92/46 | 92/92 | 92/92 | 92 | 100 | II |
| III | 0 | 0/ 0 | 0/46/ 0 | 0/92/46 | 46/46/92 | 46/92/92 | 46/92 | 92/92 | 92 | 100 | III |
| IV | 0 | 0/46 | 0/46/92 | 0/46/92 | 0/46/92 | 0/46/92 | 46/92 | 46/92 | 92 | 100 | IV |

* ±60° nach hinten mit automatischer Umschaltung der LICCON-Überlastanlage / ±60° over rear with automatic transfer of the LICCON safe load indicator / ±60° en arrière avec commutation automatique du programme du C.E.C. LICCON

TAB 127029



10,9 m – 18 m



0° / 360°



12 t



| m | 10,9 m | | | | 14,5 m | | | | 18 m | | | | m |
|-----|--------|------|-----|------|--------|------|-----|------|-------|------|-----|------|-----|
| | 0° | 360° | 0° | 360° | 0° | 360° | 0° | 360° | 0° | 360° | 0° | 360° | |
| 3 | 14,1 | | 8,5 | | 14,5 | | 9 | | 14,8 | | 9,3 | | 3 |
| 3,5 | 12,5 | | 7,5 | | 13 | | 7,9 | | 13,3 | | 8,2 | | 3,5 |
| 4 | 11,2 | | 6,6 | | 11,7 | | 7 | | 12 | | 7,3 | | 4 |
| 4,5 | 10,1 | | 5,8 | | 10,6 | | 6,3 | | 10,9 | | 6,6 | | 4,5 |
| 5 | 9,1 | | 5,1 | | 9,6 | 7,6 | 5,6 | 4,9 | 9,9 | 7,4 | 5,9 | 4,7 | 5 |
| 6 | 7,5 | 6,4 | 4 | 4 | 8 | 6 | 4,5 | 3,6 | 8,3 | 5,7 | 4,8 | 3,4 | 6 |
| 7 | 6,3 | 5,1 | 3,2 | 3 | 6,8 | 5,7 | 3,7 | 3,6 | 7,1 | 4,5 | 4 | | 7 |
| 8 | 5,3 | 4,1 | 2,5 | 2,3 | 5,8 | 4,7 | 3 | 2,8 | 6,1 | 5 | 3,3 | 3,2 | 8 |
| 9 | | | | | 4,9 | 3,9 | 2,4 | 2,2 | 5,3 | 4,2 | 2,7 | 2,6 | 9 |
| 10 | | | | | 4,2 | 3,2 | 1,9 | | 4,6 | 3,6 | 2,2 | 2,1 | 10 |
| 12 | | | | | 3,2 | 2,2 | | | 3,5 | 2,5 | | | 12 |
| 14 | | | | | | | | | 2,7 | 1,8 | | | 14 |
| I | 0 | | | | 46/ 0 | | | | 92/ 0 | | | | I |
| II | 0 | | | | 0/ 0 | | | | 0/ 0 | | | | II |
| III | 0 | | | | 0/ 0 | | | | 0/ 0 | | | | III |
| IV | 0 | | | | 0/46 | | | | 0/92 | | | | IV |

0° = nach hinten / over rear / en arrière

○ Reifengröße / tyre size / dimensions de pneumatiques: 16.00 R 25.

● Reifengröße / tyre size / dimensions de pneumatiques: 14.00 R 25.

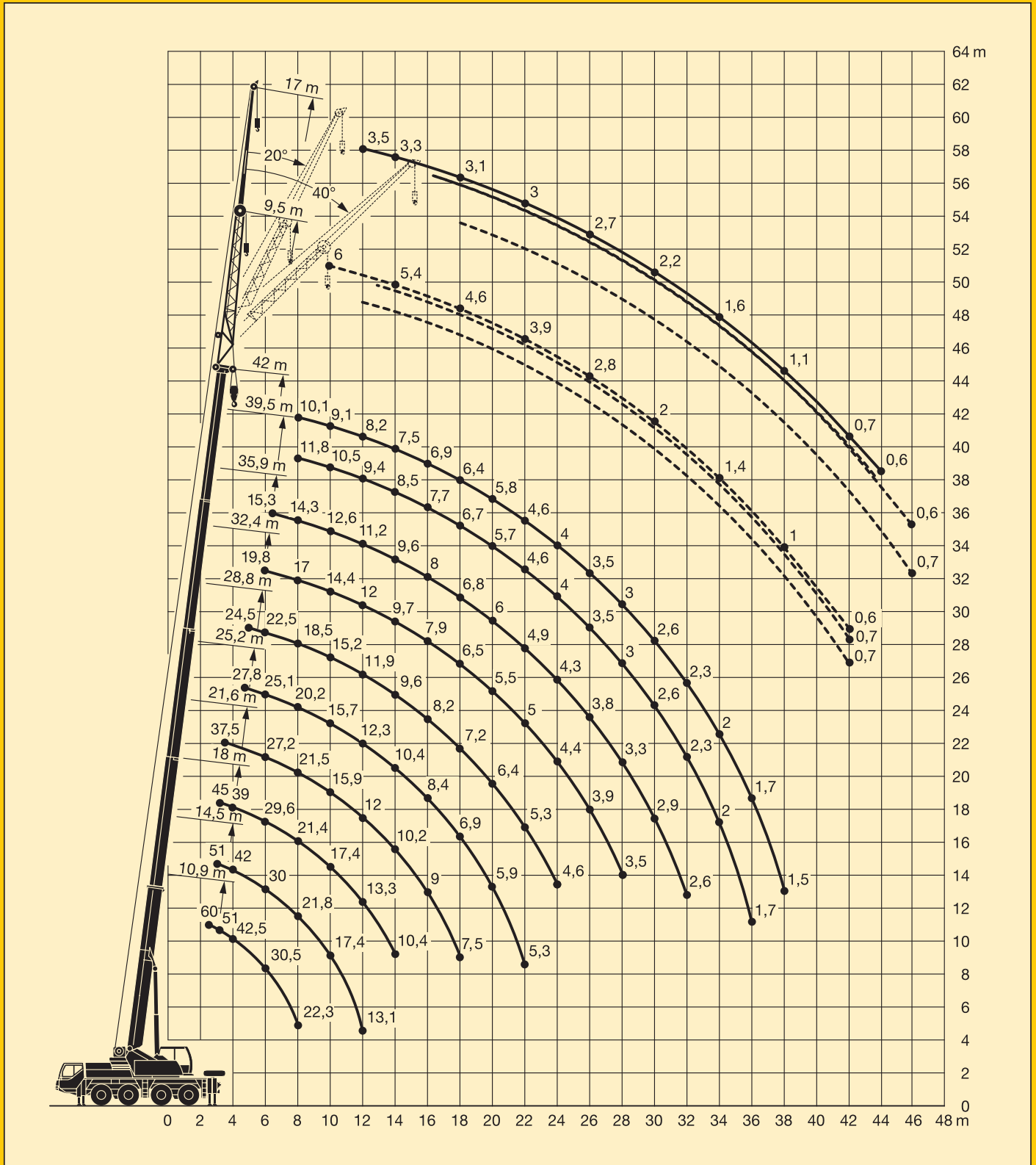
TAB 127094 / 127108 / 127101 / 127115

Its maximum load moment is 183 tm.



Die Hubhöhen. Lifting heights. Hauteurs de levage.

LTM 1060/2



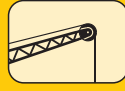


Die Traglasten an der Klappspitze. Lifting capacities on the folding jib. Forces de levage à la fléchette pliante.

LTM 1060/2



10,9 m – 42 m



9,5 m



360°



12 t



| m | 10,9 m | | | 32,4 m | | | 35,9 m | | | 39,5 m | | | 42 m | | | m |
|-----|--------|-----|-----|--------|-----|-----|--------|-------|-----|--------|-----|-----|-------|-----|-----|-----|
| | 9,5 m | | | 9,5 m | | | 9,5 m | | | 9,5 m | | | 9,5 m | | | |
| | 0° | 20° | 40° | 0° | 20° | 40° | 0° | 20° | 40° | 0° | 20° | 40° | 0° | 20° | 40° | |
| 3 | 11,4 | | | | | | | | | | | | | | | 3 |
| 3,5 | 11,4 | | | | | | | | | | | | | | | 3,5 |
| 4 | 11,4 | | | | | | | | | | | | | | | 4 |
| 4,5 | 11,4 | | | | | | | | | | | | | | | 4,5 |
| 5 | 11,4 | | | | | | | | | | | | | | | 5 |
| 6 | 11,4 | 9,2 | | | | | | | | | | | | | | 6 |
| 7 | 11,4 | 8,6 | | | | | | | | | | | | | | 7 |
| 8 | 10,7 | 8 | 6,5 | 11,4 | | | | 9,2 | | | | | | | | 8 |
| 9 | 9,9 | 7,6 | 6,2 | 10,8 | | | | 9 | | | 7 | | | | | 9 |
| 10 | 9,2 | 7,3 | 5,9 | 10,2 | 8,2 | | | 8,5 | | | 6,9 | | | 6 | | 10 |
| 12 | 8 | 6,6 | 5,5 | 9,2 | 7,7 | 7,4 | | 7,7 | 7,4 | | 6,4 | 6 | | 5,9 | 5,4 | 12 |
| 14 | 7 | 6,1 | 5,2 | 8,3 | 7,4 | 6,3 | | 7 | 6,7 | 6 | 5,9 | 5,6 | | 5,4 | 5,1 | 14 |
| 16 | 6,1 | 5,6 | 5 | 6,9 | 7,1 | 6,1 | 6,3 | 6 | 5,8 | 5,4 | 5,2 | 4,9 | 5 | 4,7 | 4,6 | 16 |
| 18 | | | | 5,8 | 6,2 | 5,9 | 5,6 | 5,5 | 5,6 | 4,9 | 4,9 | 4,7 | 4,6 | 4,4 | 4,4 | 18 |
| 20 | | | | 4,6 | 4,9 | 5,1 | 4,6 | 4,9 | 5,1 | 4,5 | 4,5 | 4,5 | 4,2 | 4,2 | 4,1 | 20 |
| 22 | | | | 4 | 4,2 | 4,4 | 4,2 | 4,1 | 4,4 | 3,9 | 4,1 | 4,3 | 3,9 | 3,8 | 3,9 | 22 |
| 24 | | | | 3,6 | 3,7 | 3,8 | 3,7 | 3,8 | 3,9 | 3,4 | 3,6 | 3,8 | 3,3 | 3,5 | 3,7 | 24 |
| 26 | | | | 3,3 | 3,3 | 3,5 | 3,2 | 3,4 | 3,5 | 2,9 | 3,1 | 3,2 | 2,8 | 3 | 3,2 | 26 |
| 28 | | | | 3 | 3,1 | 3,2 | 2,8 | 2,9 | 3 | 2,4 | 2,7 | 2,8 | 2,4 | 2,6 | 2,8 | 28 |
| 30 | | | | 2,6 | 2,7 | 2,8 | 2,4 | 2,5 | 2,6 | 2,1 | 2,3 | 2,4 | 2 | 2,2 | 2,3 | 30 |
| 32 | | | | 2,3 | 2,4 | 2,4 | 2,1 | 2,2 | 2,3 | 1,8 | 1,9 | 2 | 1,7 | 1,9 | 2 | 32 |
| 34 | | | | 2 | 2,1 | 2,1 | 1,8 | 1,9 | 2 | 1,5 | 1,6 | 1,7 | 1,4 | 1,6 | 1,7 | 34 |
| 36 | | | | 1,7 | 1,8 | 1,8 | 1,5 | 1,6 | 1,7 | 1,2 | 1,4 | 1,4 | 1,2 | 1,3 | 1,4 | 36 |
| 38 | | | | 1,4 | 1,5 | | 1,3 | 1,4 | 1,4 | 1 | 1,1 | 1,2 | 1 | 1,1 | 1,1 | 38 |
| 40 | | | | | | | 1,1 | 1,1 | 1,1 | 0,8 | 0,9 | 0,9 | 0,8 | 0,9 | 0,9 | 40 |
| 42 | | | | | | | 0,9 | 0,9 | | 0,6 | 0,7 | 0,7 | 0,6 | 0,7 | 0,7 | 42 |
| I | 0 | | | 92/ 0 | | | | 92/46 | | | 92 | | | 100 | | I |
| II | 0 | | | 92/92 | | | | 92/92 | | | 92 | | | 100 | | II |
| III | 0 | | | 46/92 | | | | 92/92 | | | 92 | | | 100 | | III |
| IV | 0 | | | 46/92 | | | | 46/92 | | | 92 | | | 100 | | IV |

TAB 127125 / 127142 / 127143

Couple de charge maxi.: 183 tm.

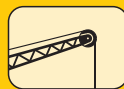


Die Traglasten an der Klappspitze. Lifting capacities on the folding jib. Forces de levage à la fléchette pliante.

LTM 1060/2



10,9 m – 42 m



17 m



360°



12 t



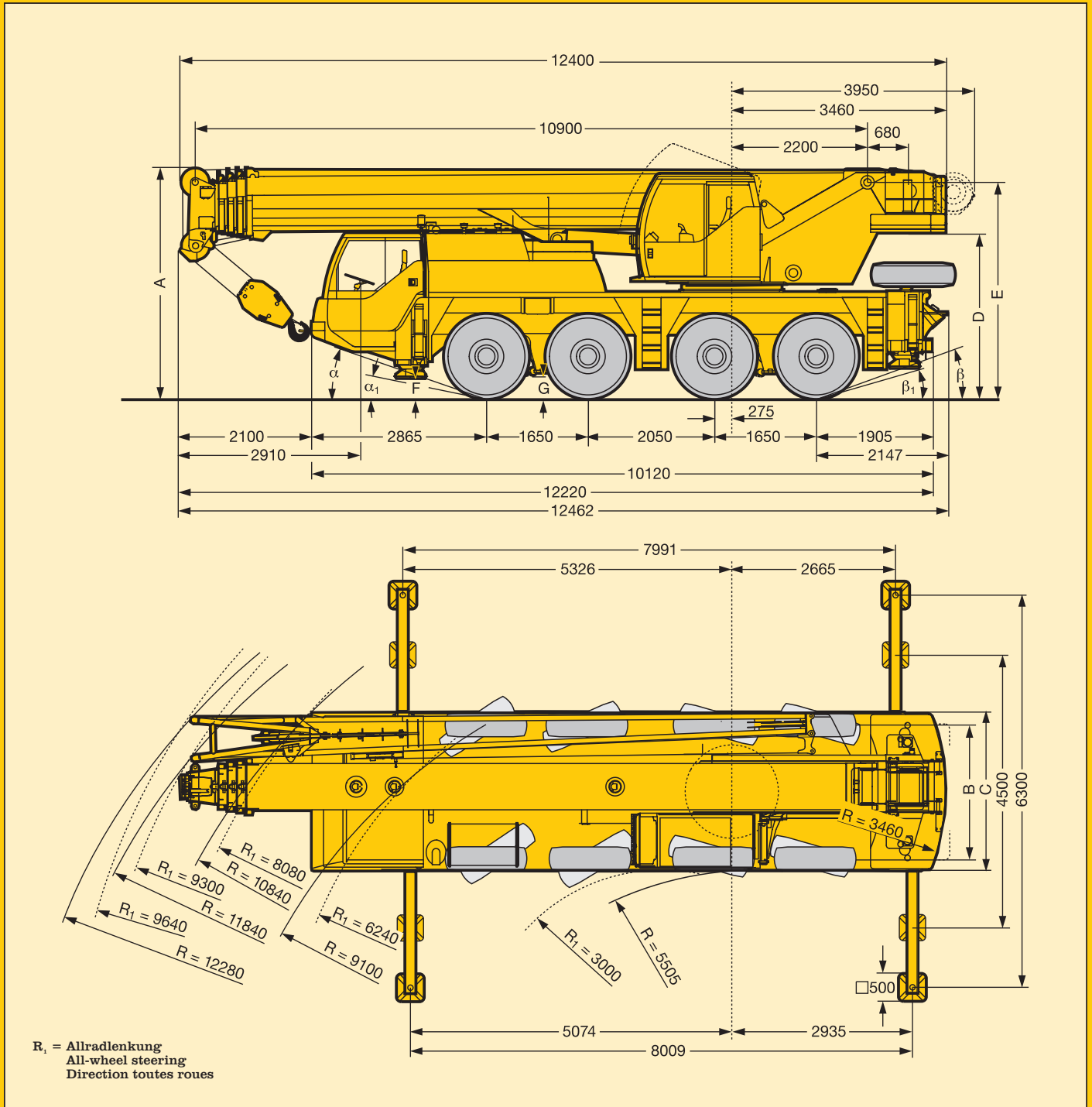
| m | 10,9 m | | | 32,4 m | | | 35,9 m | | | 39,5 m | | | 42 m | | | m |
|-----|--------|-----|-----|--------|-----|-----|--------|-----|-----|--------|-----|-----|------|-----|-----|-----|
| | 0° | 20° | 40° | 0° | 20° | 40° | 0° | 20° | 40° | 0° | 20° | 40° | 0° | 20° | 40° | |
| 4 | 5,7 | | | | | | | | | | | | | | | 4 |
| 4,5 | 5,7 | | | | | | | | | | | | | | | 4,5 |
| 5 | 5,7 | | | | | | | | | | | | | | | 5 |
| 6 | 5,7 | | | | | | | | | | | | | | | 6 |
| 7 | 5,5 | | | | | | | | | | | | | | | 7 |
| 8 | 5,2 | | | | | | | | | | | | | | | 8 |
| 9 | 4,9 | | | 4,6 | | | | | | | | | | | | 9 |
| 10 | 4,6 | 3,7 | | 4,5 | | | 4,2 | | | | | | | | | 10 |
| 12 | 4,1 | 3,4 | | 4,3 | | | 4 | | | 3,6 | | | 3,5 | | | 12 |
| 14 | 3,7 | 3,1 | 2,7 | 4,1 | | | 3,8 | | | 3,5 | | | 3,3 | | | 14 |
| 16 | 3,3 | 2,9 | 2,5 | 3,9 | 3,1 | | 3,7 | 3,1 | | 3,4 | | | 3,2 | | | 16 |
| 18 | 3,1 | 2,7 | 2,4 | 3,7 | 3 | | 3,6 | 2,9 | | 3,3 | 2,8 | | 3,1 | 2,8 | | 18 |
| 20 | 2,8 | 2,5 | 2,3 | 3,5 | 2,9 | 2,4 | 3,4 | 2,8 | 2,4 | 3,2 | 2,7 | 2,4 | 3,1 | 2,7 | | 20 |
| 22 | 2,6 | 2,4 | 2,3 | 3,4 | 2,8 | 2,4 | 3,3 | 2,7 | 2,4 | 3,1 | 2,7 | 2,3 | 3 | 2,6 | 2,3 | 22 |
| 24 | 2,4 | 2,3 | | 3,2 | 2,7 | 2,3 | 3,2 | 2,6 | 2,3 | 3 | 2,6 | 2,3 | 2,9 | 2,5 | 2,3 | 24 |
| 26 | | | | 3,1 | 2,6 | 2,3 | 3 | 2,6 | 2,3 | 2,9 | 2,5 | 2,2 | 2,7 | 2,5 | 2,2 | 26 |
| 28 | | | | 2,7 | 2,5 | 2,3 | 2,8 | 2,5 | 2,2 | 2,6 | 2,4 | 2,2 | 2,5 | 2,4 | 2,2 | 28 |
| 30 | | | | 2,5 | 2,4 | 2,2 | 2,6 | 2,5 | 2,2 | 2,3 | 2,4 | 2,2 | 2,2 | 2,4 | 2,2 | 30 |
| 32 | | | | 2,3 | 2,4 | 2,2 | 2,2 | 2,4 | 2,2 | 1,9 | 2,2 | 2,2 | 1,9 | 2,2 | 2,2 | 32 |
| 34 | | | | 2,1 | 2,2 | 2,2 | 1,9 | 2,2 | 2,2 | 1,6 | 1,9 | 2,2 | 1,6 | 1,9 | 2,1 | 34 |
| 36 | | | | 1,9 | 2,1 | 2,2 | 1,7 | 1,9 | 2,1 | 1,4 | 1,7 | 1,8 | 1,3 | 1,6 | 1,8 | 36 |
| 38 | | | | 1,7 | 1,8 | 1,9 | 1,5 | 1,6 | 1,8 | 1,2 | 1,4 | 1,6 | 1,1 | 1,4 | 1,5 | 38 |
| 40 | | | | 1,4 | 1,6 | 1,7 | 1,3 | 1,4 | 1,5 | 1 | 1,2 | 1,3 | 0,9 | 1,1 | 1,3 | 40 |
| 42 | | | | 1,2 | 1,4 | 1,4 | 1,1 | 1,2 | 1,3 | 0,8 | 1 | 1,1 | 0,7 | 0,9 | 1,1 | 42 |
| 44 | | | | 1,1 | 1,1 | 1,1 | 0,9 | 1 | 1,1 | 0,6 | 0,8 | 0,9 | 0,6 | 0,8 | 0,9 | 44 |
| 46 | | | | 0,9 | 0,9 | | 0,7 | 0,8 | 0,8 | | 0,6 | 0,7 | | 0,6 | 0,7 | 46 |
| 48 | | | | | | | 0,6 | 0,7 | | | | | | | | 48 |
| I | 0 | | | 92/ 0 | | | 92/46 | | | 92 | | | 100 | | | I |
| II | 0 | | | 92/92 | | | 92/92 | | | 92 | | | 100 | | | II |
| III | 0 | | | 46/92 | | | 92/92 | | | 92 | | | 100 | | | III |
| IV | 0 | | | 46/92 | | | 46/92 | | | 92 | | | 100 | | | IV |

TAB 127125 / 127142 / 127143



Die Maße. Dimensions. Encombrement.

LTM 1060/2



| | Maße / Dimensions / Encombrement mm | | | | | | | | | | | | |
|------------|-------------------------------------|--------------|------|------|------|------|-----|-----|----------|------------|---------|-----------|--|
| | A | A 100 mm* | B | C | D | E | F | G | α | α_1 | β | β_1 | |
| 14.00 R 25 | 3770 | 3670 | 2153 | 2550 | 2650 | 3468 | 340 | 410 | 20° | 14° | 18° | 14° | |
| 16.00 R 25 | 3820 | 3720 | 2231 | 2680 | 2700 | 3518 | 390 | 460 | 22° | 17° | 20° | 16° | |

* abgesenkt / lowered / abaissé



Die Gewichte. Weights. Poids.

LTM 1060/2



| Achse Axle Essieu | 1 | 2 | 3 | 4 | Gesamtgewicht t Total weight (metric tons) Poids total t |
|-------------------------|----|----|----|----|--|
| t | 12 | 12 | 12 | 12 | 48 ¹⁾ |

¹⁾ mit 12 t Ballast und Klappspitze / with 12 t counterweight and folding jib / avec contredroids 12 t et fléchette pliante



| Traglast t Load (metric tons) Forces de levage t | Rollen No. of sheaves Poulies | Stränge No. of lines Brins | Gewicht kg Weight kg Poids kg |
|--|-------------------------------------|----------------------------------|-------------------------------------|
| 60 | 5 | 11 | 410 |
| 38,3 | 3 | 7 | 470 |
| 16,9 | 1 | 3 | 325 |
| 5,7 | - | 1 | 110 |

Die Geschwindigkeiten. Working speeds. Vitesses.



| | 1 | 2 | 3 | 4 | 5 | 6 | R ₁ | R ₂ | | 1 | 2 | 3 | 4 | 5 | 6 | R ₁ | R ₂ | |
|--|------------|------|------|------|------|------|----------------|----------------|------|------------|------|------|------|------|------|----------------|----------------|------|
| | 8,8 | 13,6 | 21,3 | 33,1 | 46,6 | 75 | 8,8 | 21,3 | 42 % | 9,6 | 14,8 | 23,2 | 36 | 52,9 | 80 | 9,6 | 23,2 | 38 % |
| | 5,7 | 8,8 | 13,8 | 21,4 | 31,4 | 48,7 | 5,7 | 13,8 | 60 % | 6,2 | 9,6 | 15 | 23,3 | 34,2 | 53,1 | 6,2 | 15 | 60 % |
| | 14.00 R 25 | | | | | | | | | 16.00 R 25 | | | | | | | | |



| Antriebe Drive Mécanismes | stufenlos infinitely variable en continu | SeilØ / Seillänge Rope diameter / Rope length Diamètre du câble / Longueur du câble | Max. Seilzug Max. single line pull Effort au brin maxi. |
|---------------------------------|---|---|---|
| | 0 - 130 m/min für einfachen Strang m/min single line m/min au brin simple | 17 mm / 200 m | 57 kN |
| | 0 - 130 m/min für einfachen Strang m/min single line m/min au brin simple | 17 mm / 210 m | 57 kN |
| | 0 - 2,0 min ⁻¹ | | |
| | ca. 52 s bis 83° Auslegerstellung approx. 52 seconds to reach 83° boom angle env. 52 s jusqu'à 83° | | |
| | ca. 250 s für Auslegerlänge 10,9 m - 42 m approx. 250 seconds for boom extension from 10,9 - 42 m env. 250 s pour passer de 10,9 m - 42 m | | |



Das Kranfahrgestell.

LTM 1060/2

| | |
|------------------------|---|
| Rahmen: | Eigengefertigte, verwindungssteife Kastenkonstruktion aus hochfestem Feinkorn-Baustahl. |
| Abstützungen: | 4-Punkt-Abstützung, horizontal und vertikal vollhydraulisch ausschiebbar. |
| Motor: | 6-Zylinder-Diesel, Fabrikat Liebherr, Typ D 926 TI-E A4, wassergekühlt, Leistung nach DIN 270 kW (367 PS) bei 2100 min ⁻¹ nach ECE-R 24.03. und ECE-R 49.02 (EURO II), max. Drehmoment 1650 Nm bei 1400 min ⁻¹ , elektronisches Motormanagement. Kraftstoffbehälter: 350 l. |
| Getriebe: | ZF-Automatikgetriebe, Typ 6 WG 260, mit Drehmomentwandler, Lock-up-Kupplung, integrierter Geländestufe und zuschaltbarem Vorderachsantrieb. 6 Vorwärts- und 2 Rückwärtsgänge. |
| Achsen: | Alle Achsen gelenkt. Achsen 3 und 4 sind Planetenachsen mit Differentialsperren. |
| Federung: | Alle Achsen hydropneumatisch gefedert und hydraulisch blockierbar. |
| Bereifung: | 8fach. Reifengröße: 14.00 R 25. |
| Lenkung: | Mechanische Lenkung der Vorderachsen, hydraulisch unterstützt, Reservelenkpumpe, Lenkung der Hinterachsen hydraulisch zuschaltbar. Hydrostatische Lenkung aller Achsen aus der Krankabine. Lenkung entsprechend EG-Richtlinie 70/311/EWG. |
| Bremsen: | Betriebsbremse: Allrad-Servo-Druckluftbremse, 2-Kreisanlage. Handbremse: Federspeicher auf die Räder der 2., 3. und 4. Achse wirkend. Dauerbremse: Auspuffklappenbremse mit Liebherr-Zusatzbremssystem. Bremsen entsprechend EG-Richtlinien 71/320 EWG. |
| Fahrerhaus: | 2-Mann-Fahrerhaus in Stahlblechausführung, tauchgrundiert und pulverbeschichtet, gummielastisch aufgehängt, Sicherheitsverglasung, Bedienungs- und Kontrollinstrumente. |
| Elektr. Anlage: | Steuerung der elektrischen und elektronischen Komponenten mit modernster Datenbus-Technik, 24 Volt Gleichstrom, 2 Batterien, Beleuchtung nach StVZO. |

Der Kranoberwagen.

| | |
|-----------------------------------|---|
| Rahmen: | Eigengefertigte, verwindungssteife Schweißkonstruktion aus hochfestem Feinkorn-Baustahl. Als Verbindungselement zum Kranfahrgestell dient eine 3reihige Rollendrehverbindung, die unbegrenztes Drehen ermöglicht. |
| Kranantrieb: | Diesel-hydraulisch mit 1 Axialkolben-Verstellpumpe mit automatischer Leistungsregelung, 1 Zahnrad-Doppelpumpe, vom Dieselmotor im Fahrgestell angetrieben, offene Ölkreisläufe mit elektrisch geregeltem "Load Sensing". 4 Arbeitsbewegungen gleichzeitig fahrbar. |
| Steuerung: | Elektrische Ansteuerung der Antriebe über selbstzentrierende 4fach Handsteuerhebel, Komfort-Armlehnensteuerung, Liebherr-Systembus (LSB). |
| Hubwerk: | Axialkolben-Konstantmotor, Hubwerkstrommel mit eingebautem Planetengetriebe und federbelasteter Haltebremse, Antrieb im geregelten, offenen Ölkreislauf. |
| Wippwerk: | 1 Differentialzylinder mit vorgesteuertem Bremsventil. |
| Drehwerk: | Axialkolben-Konstantmotor, Planetengetriebe, federbelastete Haltebremse. Antrieb im geregelten, offenen Ölkreislauf, Drehgeschwindigkeit stufenlos regelbar. |
| Krankabine: | In verzinkter Stahlblechausführung, pulverbeschichtet, Sicherheitsverglasung, Bedienungs- und Kontrollelemente für den Kran- und Fahrbetrieb. Kabine nach hinten neigbar. |
| Sicherheits-einrichtungen: | LICCON-Überlastanlage, Hubendbegrenzung, Sicherheitsventile gegen Rohr- und Schlauchbrüche, Testsystem für Servicezwecke. |
| Teleskopausleger: | Beulsichere und verwindungssteife Konstruktion aus hochfestem Feinkornbaustahl mit ovalem Auslegerprofil, 1 Anlenkstück und 4 Teleskopteile. Alle Teleskopteile unabhängig voneinander hydraulisch ausschiebbar. Schnelltakt-Teleskopiersystem "Telematik". Auslegerlänge: 10,9 m - 42 m. |
| Ballast: | 12 t |
| Elektr. Anlage: | Steuerung der elektrischen und elektronischen Komponenten mit modernster Datenbus-Technik, 24 Volt Gleichstrom. |

Die Zusatzausrüstung.

| | |
|--|--|
| Klappspitze: | Einfach-Klappspitze 9,5 m lang, unter 0°, 20° oder 40° montierbar. Doppel-Klappspitze 9,5 m - 17 m lang, unter 0°, 20° oder 40° montierbar. |
| 2. Hubwerk: | Für den 2-Hackenbetrieb oder bei Betrieb mit Klappspitze, wenn Haupthubseil eingesichert bleiben soll. |
| Bereifung: | 8fach. Reifengröße: 16.00 R 25 |
| Antrieb 8 x 6: | Zusätzlich wird die 1. Achse angetrieben. |
| ABV und ASR: | Antiblockiervorrichtung in Verbindung mit Antischlupfregelung. |
| Weitere Zusatzausrüstung auf Anfrage. | |



Crane carrier.

LTM 1060/2

| | |
|---------------------------|--|
| Frame: | Liebherr designed and manufactured, box-type, torsion resistant design of high-tensile fine grained structural steel. |
| Outriggers: | 4-point support, all-hydraulic horizontal and vertical operation. |
| Engine: | 6-cylinder Diesel engine, make Liebherr, type D 926 TI-E A4, watercooled, 270 kW (367 HP) at 2100 min ⁻¹ acc. to ECE-R 24.03. and ECE-R 49.02 (EURO II), max. torque 1650 Nm at 1400 min ⁻¹ , electronic engine management. Fuel tank: 350 l. |
| Transmission: | ZF automatic transmission, type 6 WG 260, with torque converter, lock-up, integrated off-road ratio and additional activation of front wheel drive, 6 forwards and 2 reverse speeds. |
| Axles: | All axles steered. Axles 3 and 4 with planetary gears and differential locks. |
| Suspension: | All axles with hydropneumatic suspension and hydraulic locking facility. |
| Tyres: | 8 tyres. Tyre size: 14.00 R 25. |
| Steering: | Front axles mechanically steered, with hydraulic power assistance and stand-by steering pump. Rear axles hydraulically steered. All axles steered hydrostatically from crane cab. Steering acc. to EC directive 70/311/EEC. |
| Brakes: | Service brake: All-wheel servo-air brake, dual circuit system. Hand brake: Spring-loaded, acting on all wheels of axles 2, 3 and 4. Sustained-action brake: Exhaust retarder with additional Liebherr braking system. Brakes acc. to EC directive 71/320/EEC. |
| Driving cab: | Two-men driving cab, steel sheet design, with dipping varnish and powder coating, mounted on rubber shock absorbers, safety glass windows, operating and control elements. |
| Electrical system: | Control of the electrical and electronical components by modern data bus technique. 24 Volt DC, 2 batteries, lighting according to traffic regulations. |

Crane superstructure.

| | |
|-------------------------|--|
| Frame: | Liebherr-made, torsion-resistant, welded construction of high-tensile structural steel, linked to carrier by a three-row roller slewing ring for 360° continuous rotation. |
| Crane drive: | Diesel-hydraulic with 1 axial variable displacement pump with automatic capacity control, 1 double gear pump, driven by the carrier Diesel engine, open regulated oil circuits with electrically controlled "load sensing", operation of 4 movements simultaneously. |
| Crane control: | Electrical control of drives by self-centering joysticks, armrest-integrated control elements, Liebherr system bus (LSB). |
| Hoist gear: | Axial piston fixed displacement motor, hoist drum with integrated planetary gear and spring-loaded static brake, actuation by open regulated oil circuit. |
| Luffing gear: | 1 differential ram with pilot operated brake valve. |
| Slewing gear: | Axial piston fixed displacement motor, planetary gear, spring-loaded static brake, actuation by open regulated oil circuit. Continuous control of slewing speed. |
| Crane cab: | Galvanized steel construction, powder coating, safety glazing, control elements and instruments for crane operation and travelling. Cab tiltable backwards. |
| Safety devices: | LICCON safe load indicator, hoist limit switch, safety valves against pipe and hose rupture, test system for servicing. |
| Telescopic boom: | Buckling resistant and torsion-proof design of high tensile steel with oviform boom profile, 1 base section and 4 telescopic sections. All telescopic sections extendable hydraulically and independently from one another. Rapid-cycle telescoping system "Telematik". Boom length: 10,9 m - 42 m |
| Counterweight: | 12 t |
| Electric system: | Control of the electrical and electronical components by modern data bus technique. 24 Volt DC. |

Complementary equipment.

| | |
|---|---|
| Folding jib: | Single folding jib, 9,5 m long, installation at 0°, 20° or 40°. Double folding jib, 9,5 m - 17 m long, installation at 0°, 20° or 40°. |
| 2nd hoist gear: | For two-hook operation or with folding jib in case main hoist shall remain reeved. |
| Tyres: | 8 tyres. Tyre size: 16.00 R 25 |
| Drive 8 x 6: | Axle 1 additionally driven. |
| ABV and ASR: | Anti-lock device in conjunction with anti-skid control. |
| Other equipments available on request. | |



Châssis porteur.

LTM 1060/2

| | |
|---------------------------------|---|
| Châssis: | Fabrication Liebherr, construction en caisson indéformable, en acier à haute résistance à grains fins. |
| Stabilisateurs: | Calage en 4 points, à telescopage horizontal et vérinage entièrement hydrauliques. |
| Moteur: | Diesel, 6 cylindres, marque Liebherr, type D 926 TI-E A4, refroidi par eau, puissance 270 kW (367 ch) à 2100 min ⁻¹ selon ECE-R 24.03 et ECE R 49.02 (EURO II), couple max. 1650 Nm à 1400 min ⁻¹ , gestion électronique. Réservoir à carburant: 350 l. |
| Boîte de vitesse: | Boîte automatique de marque ZF, type 6 WG 260, avec convertisseur de couple et lock-up, étage gamme terrain intégré et actionnement additionnel de l'entraînement de l'essieu avant. 6 rapports avant et 2 rapports arrières. |
| Essieux: | Tous les essieux sont directeurs. Les essieux 3 et 4 avec planétaires et blockages de différentiels. |
| Suspension: | Tous les essieux sont suspendus hydropneumatiquement et blocable hydrauliquement. |
| Pneumatiques: | 8 roues. Taille: 14.00 R 25. |
| Direction: | Direction mécanique à assistance hydraulique des essieux avant. Pompe de secours. Direction des essieux arrières enclenchable hydrauliquement. Direction hydrostatique de tous les essieux à commande depuis la cabine du grutier. Direction selon directive CE 70/311/CEE. |
| Freins: | Frein de service: à double circuit assisté pneumatiquement, sur toutes les roues. Frein à main: par cylindres à ressorts, agissant sur les roues des essieux 2, 3 et 4. Frein à régime continu: Ralentisseur sur échappement avec système de freinage additionnel Liebherr. Freins selon directive CE 71/320/CEE. |
| Cabine: | Cabine conducteur bi-place en tôle d'acier revêtue anti-corrosion par bain de cataphorèse, peinte par poudrage polyester et cuisson au four, suspendue sur silent blocs, vitrage de sécurité, tableau de bord complet. |
| Installation électrique: | Composants électriques et électroniques reliés entre eux par bus de données moderne. Courant continu 24 Volts, 2 batteries, éclairage conforme au code de la route. |

Partie tournante.

| | |
|-----------------------------|--|
| Châssis: | Fabrication Liebherr, construction mécanosoudée en tôle d'acier à haute résistance à grains fins. Reliée au porteur par une couronne d'orientation à 3 rangées de rouleaux. Rotation totale 360°. |
| Entraînement: | Diesel hydraulique avec 1 pompe double à débit variable et régulation de puissance automatique, 1 pompe à engrenages double, entraînés par le moteur Diesel du porteur, circuits hydrauliques ouverts avec "load sensing", régulé électriquement. 4 mouvements simultanés praticables. |
| Commande: | Commande électrique des mécanismes par leviers de manoeuvre à centrage automatique, commandes de grue "grand confort" intégrées aux accoudoirs du siège, Liebherr système bus. |
| Treuil: | Moteur hydraulique à cylindrée constante, treuil à réducteur planétaire incorporé et frein d'arrêt à ressort, en circuit hydraulique ouvert contrôlé. |
| Relevage de flèche: | 1 vérin différentiel à soupape pilotage de freinage. |
| Orientation: | Moteur hydraulique à cylindrée constante, réducteur planétaire, frein d'arrêt à ressort, en circuit hydraulique ouvert contrôlé, vitesse d'orientation réglable en continu. |
| Cabine de grue: | En tôle d'acier galvanisée, peinte par poudrage polyester et cuisson au four, avec vitrage de sécurité, dotée de tous les éléments de contrôle et de commande pour l'opération et la conduite de la grue. Cabine inclinable sur l'arrière. |
| Sécurités: | Contrôleur de charge LICCON, fin de course crochet haut, clapets de sécurité en cas de ruptures de flexibles. Système de test pour faciliter l'entretien. |
| Flèche télescopique: | Construction en acier de haute résistance à grains fins à profil oval à haute résistance au flambage, 1 élément de base et 4 éléments télescopiques. Chaque élément télescopable indépendamment de l'autre. Système de telescopage "Telematik" séquentiel rapide. Longueur de flèche: 10,9 m - 42 m. |
| Contrepoids: | 12 t |
| Circuit électrique: | Composants électriques et électroniques reliés entre eux par bus de données moderne. Courant continu 24 Volts. |

Equipement optionnel.

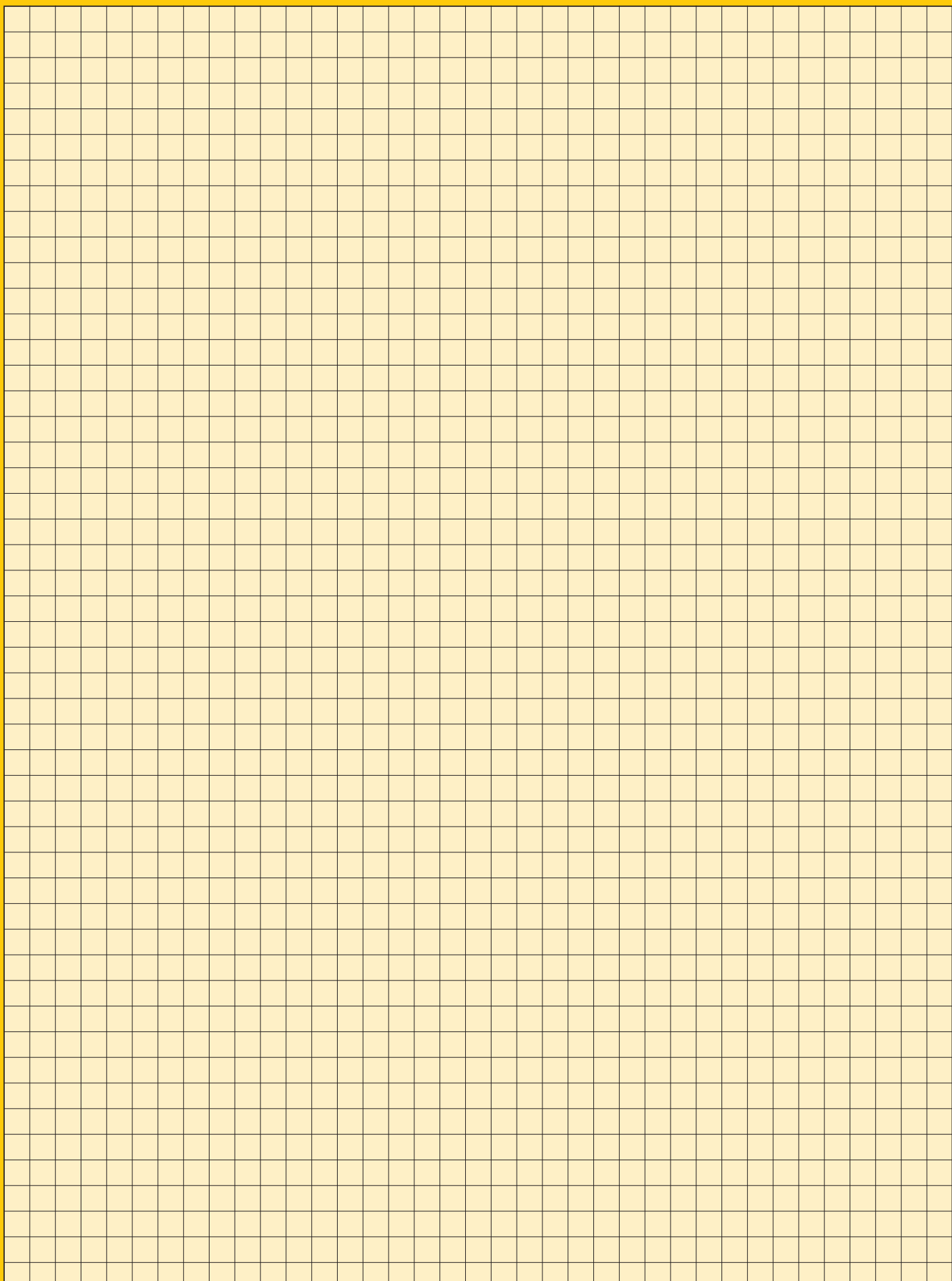
| | |
|--|--|
| Fléchette pliante: | Fléchette pliante simple, longueur 9,5 m, montable à 0°, 20° ou 40°. Fléchette pliante double, longueur 9,5 m - 17 m, montable à 0°, 20° ou 40°. |
| Deuxième treuil: | Pour le levage avec 2 crochets on pour le travail avec fléchette pliante lorsque le câble de levage principale rest mouflé. |
| Pneumatiques: | 8 roues. Taille: 16.00 R 25. |
| Entraînement 8 x 6: | Essieu 1 est entraîné additionnellement. |
| ABV et ASR: | Dispositif anti-enrayeur avec contrôle anti-patinage. |
| Autres équipements supplémentaires sur demande. | |



View thousands of Crane Specifications on FreeCraneSpecs.com



View thousands of Crane Specifications on FreeCraneSpecs.com



Änderungen vorbehalten. / Subject to modification. / Sous réserve de modifications.

TP 280b. 11.99

Nehmen Sie Kontakt auf mit

Please contact

Veillez prendre contact avec

LIEBHERR-WERK EHINGEN GMBH

D-89582 Ehingen/Donau, Telefon (0 73 91) 5 02-0, Telefax (0 73 91) 5 02-3 99

www.lwe.liebherr.de, E-mail: info@lwe.liebherr.com

CD-