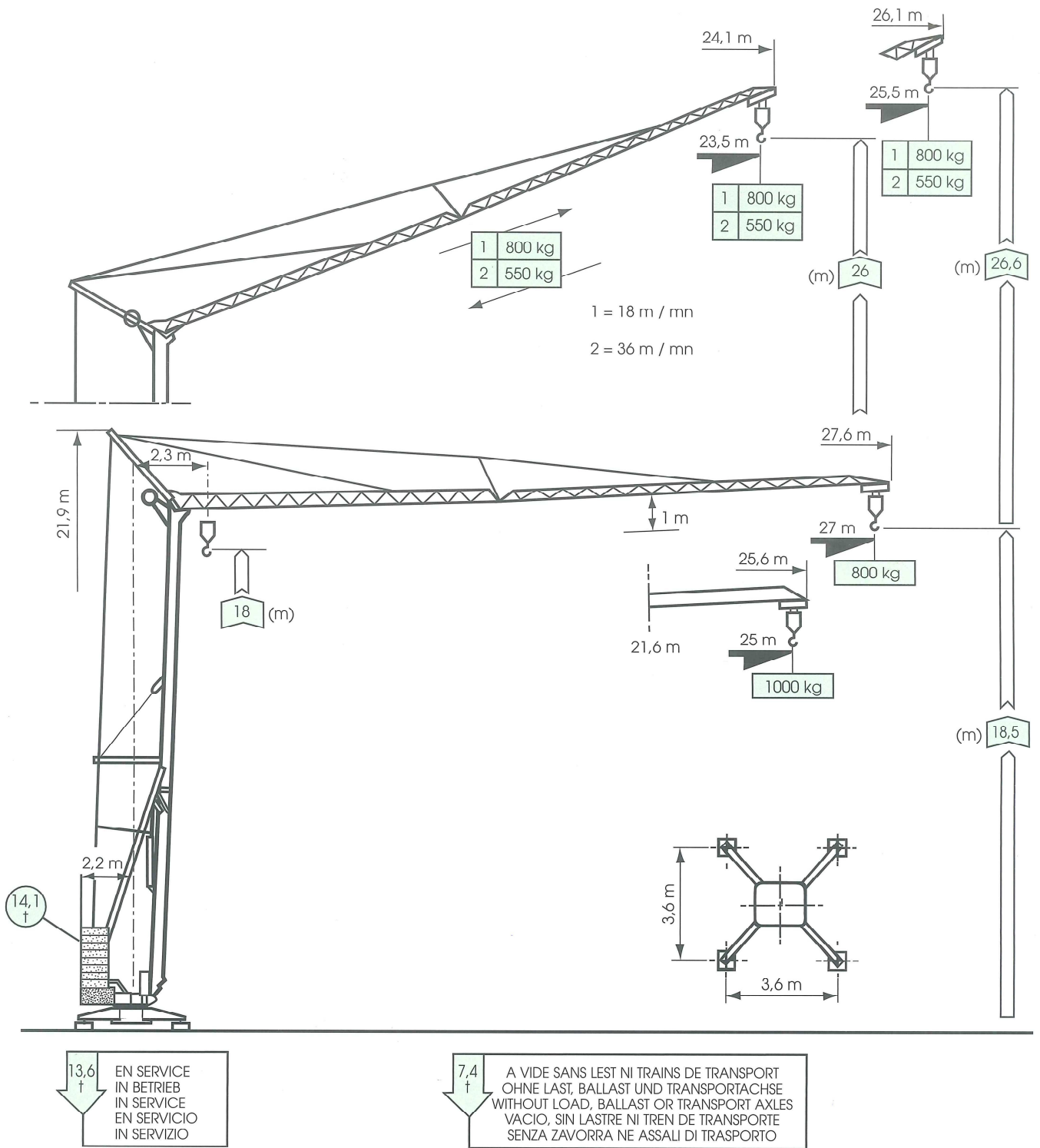
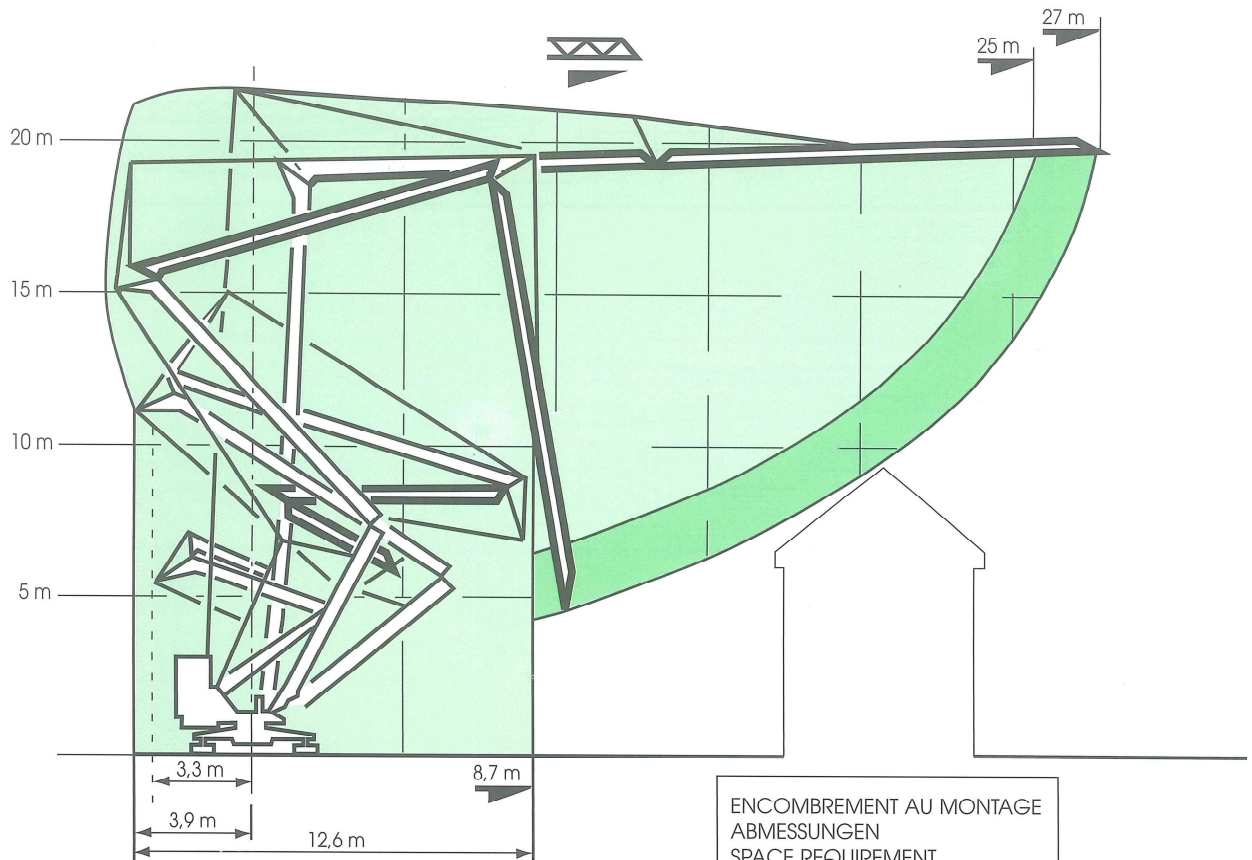


CHRONOFLASH® 25 B



| S | | CHRONOFLASH 25 B | | | | | | | | | | | | | | | |
|------|--|------------------|------|------|------|------|------|------|------|------|------|------|------|------|------|-----|-----|
| | | 12,8 | 14 | 14,1 | 15 | 16 | 17 | 18 | 19 | 20 | 21 | 22 | 23 | 24 | 25 | 26 | 27 |
| 27 m | | 2000 | 1790 | | 1645 | 1520 | 1410 | 1315 | 1230 | 1160 | 1090 | 1030 | 975 | 925 | 880 | 840 | 800 |
| 25 m | | | | 2000 | 1855 | 1715 | 1595 | 1490 | 1395 | 1310 | 1235 | 1165 | 1105 | 1050 | 1000 | kg | |

CHRONOFLASH® 25 B



ENCOMBREMMENT AU MONTAGE
 ABMESSUNGEN
 SPACE REQUIREMENT
 ENCOMBRAMENTO
 INGOMBRI DI MONTAGGIO

| CHRONOFLASH 25 B - 2000 kg | m/mn | KW | ch PS-HP | kg | |
|---------------------------------------|---------------------|-----|-------------|-----|------|
| | I | 5 | 2 | 2,7 | 2000 |
| | II | 20 | 6 | 8,2 | 2000 |
| | III | 40 | 6 | 8,2 | 1000 |
| tr/mn ↻ Rpm U/mn V/mn | 0 >> 0,25 >> 0,9 | 1,5 | 2 | | |
| | 18 - 36 | 1,5 | 2 | | |

| V | 380 | 450 |
|---|-----|-----|
| Hz | 50 | 60 |
| KVA | 12 | 15 |
| GROUPE ELECTROGENE STROMAGGREGAT GENERATOR SET GRUPO ELECTROGENO GRUPPO ELETTROGENO | | |
| KVA | 25 | 30 |

CHRONOFLASH® 25 B

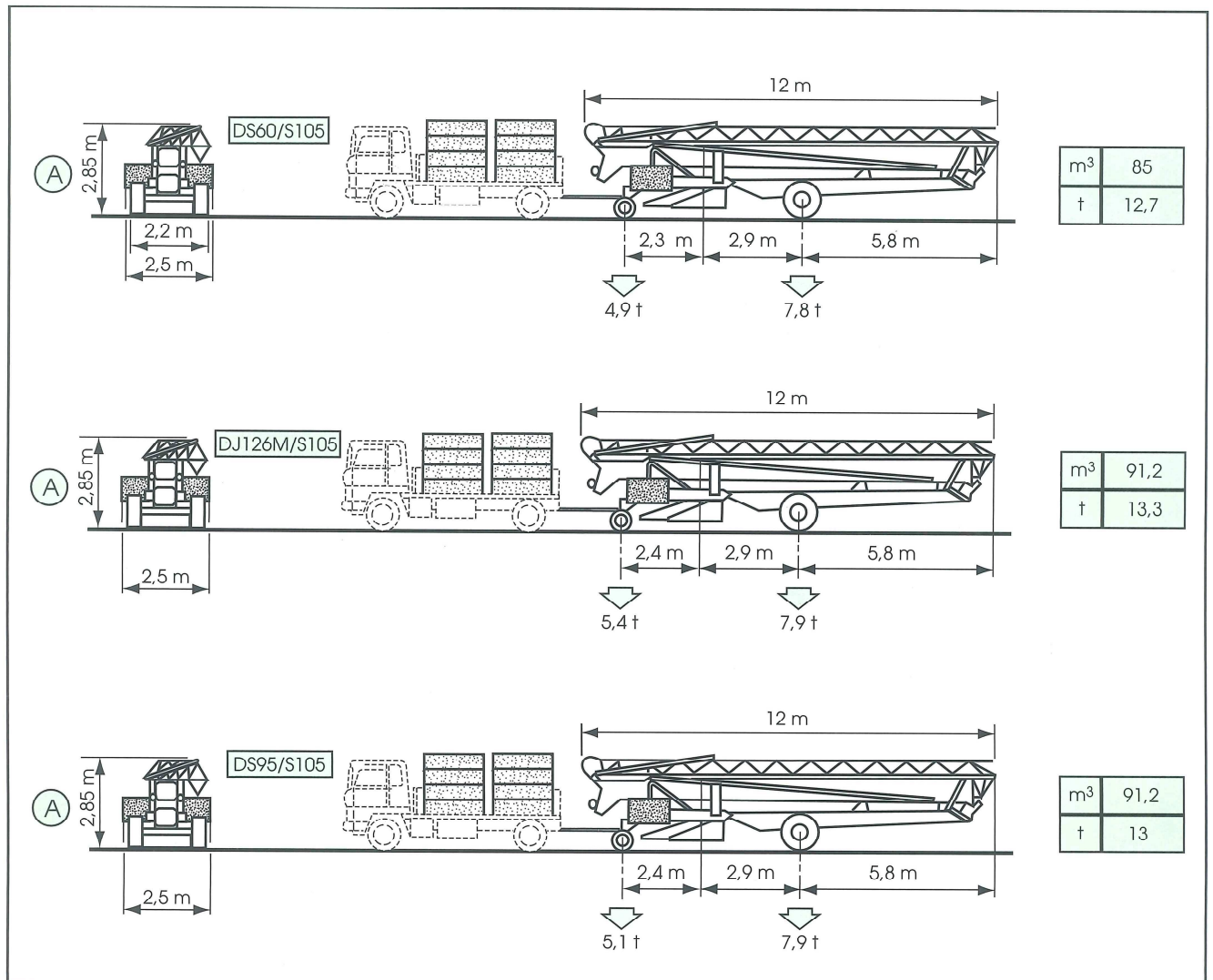
TRANSPORT
ROUTIER

TRANSPORT
STRASSE

TRANSPORT
ROAD

TRASPORTO
SU STRADA

TRANSPORTE
RUTA



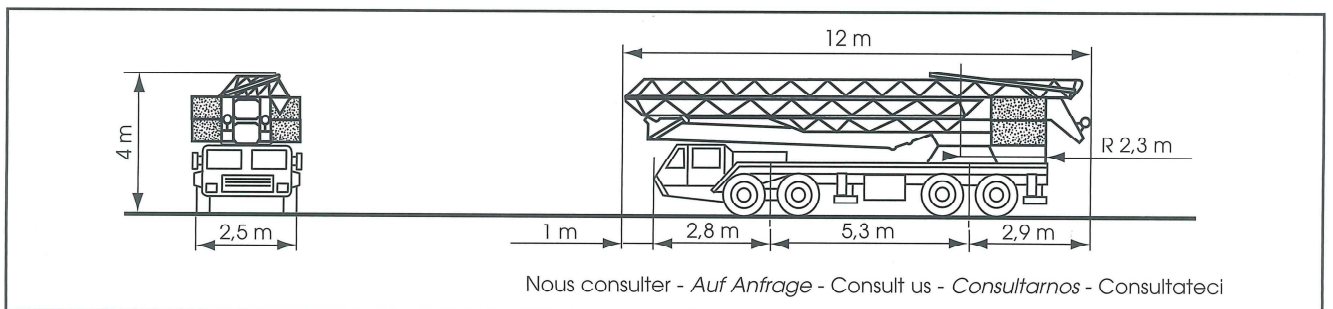
SUR
CAMION

AUF
LKW

ON
LORRY

SU
CAMION

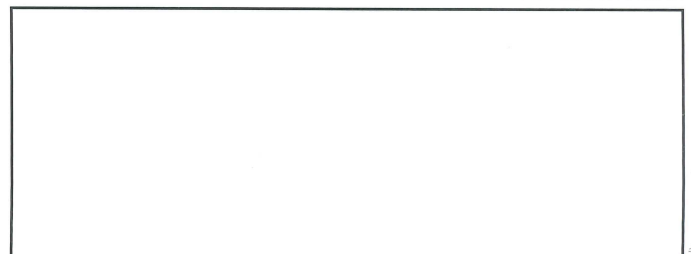
SOBRE
CAMION



CADILLON Baumaschinen GmbH

Nordendstr. 79-87
64546 Mörfelden-Walldorf
Telefon : 06105 - 704170
Telefax : 06105 - 704159

Réf. : 2000.15.LTX.1



Modificaciones reservadas - Änderungen vorbehalten - Subject to modification - Modificaciones reservadas

© 2000 BPR-TVT