

# GOTTWALD

## Teleskop- Autokran

## AMK 46-22

Hydraulic Crane

Tragfähigkeit 30/33 t

Lifting capacity 30/33 t

Camion-Grue  
à Flèche Téléscopique

Force de levage 30/33 t

- 22,8 m Teleskopausleger
- 6,0 m Klappspitze
- 8,0 m Spitzenausleger
- 33,0 m Rollenhöhe

Telescopic boom/Flèche télescopique  
Swingaway fly/Fléchette rabattable  
Fixed fly jib/Fléchette treillis  
Pulley height/Hauteur des poulies



## Fahrgestell

<b>Rahmen:</b>	Verwindungs- und biegesteife Stahlkonstruktion in Schalenbauweise, mit Stoßstangen vorn und hinten
<b>Abstützungen:</b>	Doppelkasten-Ausführung, bis 5,72 m hydraulisch ausfahrbar
<b>Motor:</b>	M.A.N.-Dieselmotor D 2538 ME, 8 Zylinder, wassergekühlt, 12,76 l Hubvolumen, Leistung nach DIN: 188 kW (256 PS) bei 2500 U/min. max. Drehmoment 814 Nm bei 1.400 U/min. Kraftstoffbehälter 310 l
<b>Wandler-Lastschaltgetriebe:</b>	Allison-Automatik-Getriebe MT 653 (auch handschaltbar) 5 Vorwärtsgänge, ein Rückwärtsgang, Anfahrwandler $i = 1,9$
<b>Verteilergetriebe:</b>	mit Straßen- und Geländegang. Beide Achsen über sperrbares Verteilerdifferential ständig angetrieben. Somit 10 Vorwärts- und 2 Rückwärtsgänge
<b>Achsen:</b>	Antrieb 4 X 4, Planetenachsen, mit mechanischen Differentialsperren Beide Achsen in Parabelfedern aufgehängt, hydraulisch blockierbar, vorn: angetriebene Lenkachse, ZF-Hydrolenkung hinten: angetriebene starre Hinterachse, wahlweise als Lenkachse ausgebildet
<b>Bremsen:</b>	Druckluft-Zweikreis-Bremsanlage auf alle Räder wirkend, Feststellbremse wirkt auf die Vorderachse, Motorbremse wirkt auf die Antriebsräder
<b>Bereifung:</b>	4-fach, 20,5-25, Michelin XRB, 2-Stern, Felgen 17.00-25/2
<b>Elektrische Anlage:</b>	24-Volt-Drehstromgenerator, Fahrzeugbeleuchtung nach StVZO

## Kranoberwagen

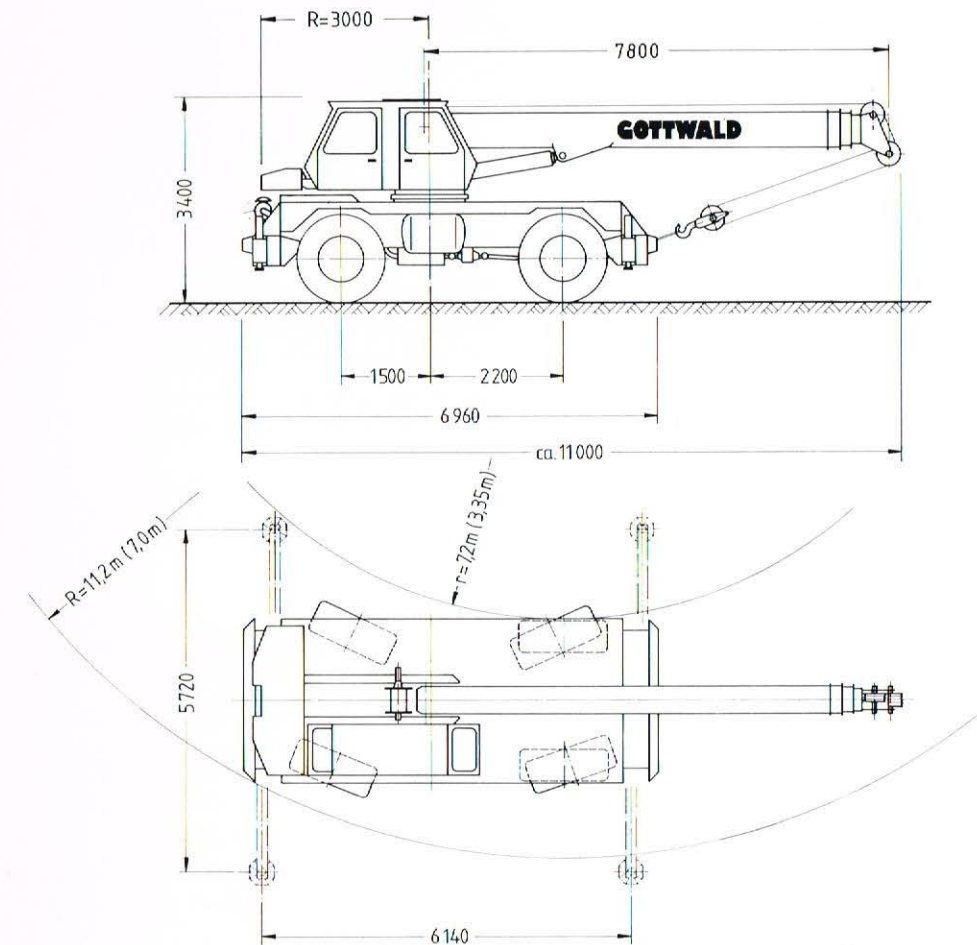
<b>Rahmen:</b>	Verwindungs- und biegesteife Stahlkonstruktion mit Kugeldrehverbindung
<b>Krankabine:</b>	Doppelkabine mit Sicherheitsverglasung, Fahrerkabine in Fahrtrichtung, Krankabine in Auslegerrichtung, ausgestattet mit den Steuerungs- und Kontrollinstrumenten, Dieselheizung
<b>Hydrauliksystem:</b>	Vom Dieselmotor im Fahrgestell werden angetrieben: Axialkolben-Doppelpumpe mit Zusatzpumpe für 3 unabhängige Arbeitskreise, Steuerung durch 3 Vierfach-Handhebel Geschwindigkeiten stufenlos steuerbar
<b>Hubwerk:</b>	Hydraulisch angetriebene Seiltrommelwinde mit automatischer Bremse Seilzug/Seilgeschwindigkeit: 37,5 kN (DIN-Wert) bis 45 m/min. im Schnellgang bis 90 m/min.
<b>Drehwerk:</b>	Hydromotor, Cyclo-Getriebe, automatische Bremse, 0 bis ca. 2,5 U/min.
<b>Wippwerk:</b>	Ein Differentialzylinder mit Senkbremssventil
<b>Gegengewicht:</b>	3,0 t, Zusatzgegengewicht 2,5 t, im Unterwagen angeordnet

## Kraneinrichtungen

<b>Teleskopausleger:</b>	Grundauleger mit 3 Teleskopteilen, zwei unter Last teleskopierbar, Auslegerlänge 22,8 m
<b>Spitzenausleger:</b>	Festanbau-Spitzenausleger 5,0 m lang wahlweise wippbarer Spitzenausleger 5 oder 8 m lang Beide Spitzenauslegerarten können für den Transport unter den Teleskopausleger geklappt werden. wahlweise auch: Klappspitze 6,0 m lang, in Gitterkonstruktion
<b>Hakenflaschen:</b>	30,0 t mit Einfachhaken, 4rollig 25,0 t mit Einfachhaken, 3rollig, (Standard) 10,0 t mit Einfachhaken, 1rollig
<b>Sicherheitseinrichtungen:</b>	Hub- und Senkenschalter, Neigungsanzeige, Sicherheitsventile gegen Rohr- und Schlauchbruch, wahlweise automatische oder halbautomatische Lastmomentbegrenzung

## Maße, Gewichte, Fahrgeschwindigkeiten

Dimensions, Weights, Travelling speeds  
Encombrement, Poids, Vitesses de déplacement



( ) Zweiachslenkung  
two axle steered  
direction à deux essieux

**Transportgewicht / Transport weight / Poids pour le transport:** 24,0 t

**Achslasten / Axle load / Charges sur essieux:** 2 x 12,0 t  
mit 3,0 t Gegengewicht / with 3,0 t counterweight / avec contre-poids 3,0 t

**Fahrgeschwindigkeiten (km/h) bei Motordrehzahl n = 2500 U/min**

Travelling speeds (km/h) at engine speed of 2500 r.p.m.  
Vitesses de déplacement (km/h), Moteur à 2500 t/mn

**Max. Steigfähigkeit:**

Max. Gradeability: 90%  
Rampe max.:

Gang Gear / Vitesse	1.	2.	3.	4.	5.	R.
Übersetzung Gear ratio / Démultiplication	8,04	3,58	2,09	1,39	1,0	5,67
Straße On Road / Route	0-7,2	16,1	27,7	52,0	72,0	0-10,2
Gelände Off Road / Terrain	0-3,9	8,7	15,0	28,0	40,0	0-5,5

Änderungen der Konstruktion, der technischen Daten sowie der Gewichte und Abmessungen behalten wir uns vor.  
We reserve the right to modify the construction, the technical data as well as the weights and dimensions.  
Sous réserves de modifications de la construction, de caractéristiques ainsi que de poids et dimensions.

# GOTTWALD AMK 46-22

## Carrier

<b>Frame:</b>	Rigid built torsion-free steel monocoque structure with integrated front and rear bumpers
<b>Outriggers:</b>	Double-box design, hydraulically extendable up to 5,72 m
<b>Engine:</b>	M.A.N.-Diesel engine D 2538 ME, 8 cylinder, watercooled, 12,76 litres c.c. output according to DIN: 188 kW (256 HP) at 2500 r.p.m. max. torque 814 Nm at 1.400 r.p.m. Fuel tank 310 litres
<b>Converter power shift transmission:</b>	Allison automatic gearbox MT 653 (also manual change) 5 forward gears, one reverse gear, torque multiplication $i = 1,9$
<b>Transfer box:</b>	with road and rough terrain gear. Both axles constantly driven via a lock-up distributor differential. Consequently 10 forward and 2 reverse gears
<b>Axles:</b>	4 X 4, planetary axles, with mechanical differential lock-up Both axles suspended in parabolic springs, hydraulically blockable, front: drive steer axle, ZF-Hydro-steering, rear: rigid rear axle drive, steer axle optional
<b>Brakes:</b>	Dual circuit full air brakes, acting on all wheels, parking brake acting on the front axle. Service brake acts on the drive wheels.
<b>Tyres:</b>	set of 4, 20,5-25, Michelin XRB, 2 star, rims 17.00-25/2
<b>Electrical system:</b>	24 Volt three phase dynamo. Lighting in accordance with EEC regulations

## Crane superstructure

<b>Frame:</b>	Rigid built torsion-free steel construction with ball bearing slewing ring
<b>Crane Cab:</b>	Double cab with safety glass, drivers cab in direction of travel. Crane cab in direction of boom, equipped with operating and control instruments, diesel heater
<b>Hydraulic system:</b>	The following are driven by the chassis diesel engine: Axial piston-double pump with auxiliary pump for 3 independent operating circuits, 3 fourway-control hand levers, speeds infinitely variable
<b>Hoist drive:</b>	Hydraulically driven rope drum winch with automatic brake. line pull/rope speed: 37,5 kN (DIN rating) to 45 m/min. with booster valve to 90 m/min.
<b>Slewing drive:</b>	Hydraulic motor, Cyclo gearbox, automatic brake, 0 to approx. 2,5 r.p.m.
<b>Derricking gear:</b>	Differential cylinder with lowering brake valve
<b>Counterweight:</b>	3,0 t, additional ballast 2,5 t, mounted in the carrier

## Crane Equipment

<b>Telescopic boom:</b>	Basic boom with 3 telescope sections, two telescopic under load, length of boom 22,8 m
<b>Fly jib:</b>	Rigid mounted fly jib 5,0 m long, optionally with 5 or 8 m luffing fly jib. Both types of fly jibs can be slung under the telescopic-boom during transport optional: swing-away fly 6,0 m long, lattice-type construction
<b>Hook blocks:</b>	30,0 t with 4-sheaved single hook 25,0 t with 3-sheaved single hook (standard) 10,0 t single sheaved single hook
<b>Safety equipment:</b>	Hoist and lowering limit switch, inclinometer, safety vales against pipe and hose fracture, automatic or semi-automatic load moment limiter optional

# GOTTWALD AMK 46-22

## Châssis

<b>Cadre:</b>	Construction métallique résistant à la torsion et à la flexion en construction monocoque, avec pare-chocs à l'avant et à l'arrière
<b>Calages:</b>	En exécution à double caissons, extractables hydrauliquement jusqu'à 5,72 m
<b>Moteur:</b>	Moteur diesel M.A.N. D 2538 ME, à 8 cylindres, refroidi par eau, cylindrée 12,76 l, puissance suivant DIN: 188 kW (256 Ch DIN) à 2500 t/mn couple de rotation maxi. 814 Nm à 1.400 t/mn. réservoir de carburant 310 l.
<b>Commutateur en charge à convertisseur:</b>	Réducteur automatique Allison MT 653 (également à commande manuelle) 5 vitesses avant, une vitesse arrière, démultiplication au démarrage $i = 1,9$
<b>Boîte de distribution:</b>	avec vitesse route et terrain. Les deux essieux constamment motorisés par un engrenage à différentiel bloquable. On obtient ainsi 10 vitesses avant et 2 arrière
<b>Essieux:</b>	Commande 4 X 4, essieux planétaires, avec blocage mécanique du différentiel Deux essieux à suspension sur ressorts paraboliques, bloquables hydrauliquement, avant: essieu directeur moteur, direction hydraulique ZF arrière: essieu moteur fixe, pouvant être conçu au choix comme essieu directeur
<b>Freins:</b>	Installation de freinage à deux circuits d'air comprimé, agissant sur toutes les roues. Frein d'arrêt agissant sur l'essieu avant, frein moteur sur les roues motrices
<b>Pneumatiques:</b>	4 pneumatiques, 20,5-25, Michelin XRB, 2 étoiles, jantes 17.00-25/2
<b>Installation électrique:</b>	24 Volt, alternateur triphasé, éclairage du véhicule conformément aux prescriptions routières

## Superstructure

<b>Cadre:</b>	Construction métallique résistant à la torsion et à la flexion avec couronne d'orientation à billes
<b>Cabine de la grue:</b>	Double-cabine avec vitres de sécurité, cabine de conduite dans le sens de la marche, cabine de la grue en direction de la flèche, équipée des instruments de commande et de contrôle, chauffage diesel
<b>Installation hydraulique:</b>	Le moteur diesel du châssis actionne: double-pompe à pistons coaxiaux avec pompe supplémentaire pour 3 circuits de travail indépendants, commande par 3 leviers manuels à quatre positions vitesses réglables progressivement
<b>Mécanisme de levage:</b>	Treuil à tambour à câble hydraulique à frein automatique Traction du câble/vitesse du câble: 37,5 kN (Valeur DIN) jusqu'à 45 m/mn à la vitesse rapide jusqu'à 90 m/mn
<b>Mécanisme d'orientation:</b>	Moteur hydraulique, réducteur cyclo, frein automatique de 0 à env. 2,5 t/mn
<b>Mécanisme de var. de volée:</b>	Un cylindre à différentiel avec soupape de freinage
<b>Contrepoids:</b>	3,0 t, poids supplémentaire de 2,5 t, dans le châssis

## Equipements de Grue

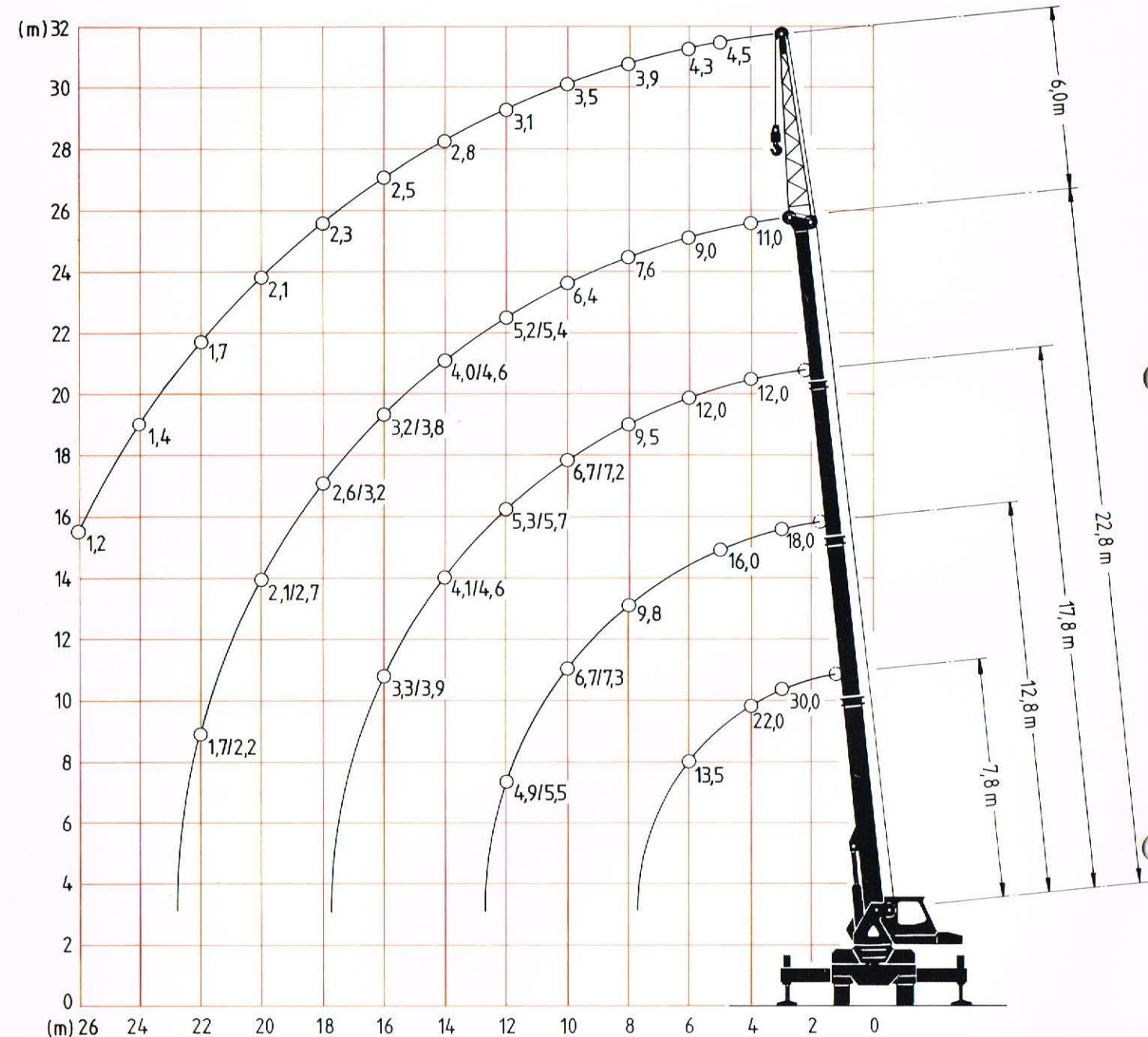
<b>Flèche télescopique:</b>	Flèche de base à 3 éléments télescopiques, dont deux télescopables en charge, longueur de flèche 22,8 m
<b>Fléchette:</b>	Fléchette fixe de 5,0 m de longueur, au choix fléchette à volée variable de 5 ou 8 m de longueur. Les deux sortes de fléchettes peuvent être rabattues sous la flèche télescopique pour le transport au choix: fléchette rabattable de 6,0 m longueur en construction treillis
<b>Crochets-moufles:</b>	30,0 t avec crochet à croc simple, à 4 poulies 25,0 t avec crochet à croc simple, à 3 poulies (standard) 10,0 t avec crochet à croc simple, à 1 poulie
<b>Equipements de sécurité:</b>	Fins de course haut et bas, indicateur d'inclinaison, soupapes de sécurité contre rupture de tuyaux ou flexibles, limiteur de couple automatique ou semi-automatique au choix

# GOTTWALD AMK 46-22

## Tragfähigkeiten (t) am Teleskopausleger

Kran abgestützt, Drehbereich 360°  
2. Wert bei 2 x 10° Schwenkbereich  
Gegengewicht 5,5 t

DIN-Werte



## Lifting Capacities (t) on Main Jib

Crane propped, Slew Range 360°  
2nd Rating at 2 x 10° slewing range  
Counterweight 5,5 t

DIN-Ratings

## Forces de levage (t) à la flèche télescopique

Grue calée, sur 360°  
2e valeur sur 2 x 10°  
Contrepoids 5,5 t

Normes DIN

## Tragfähigkeiten (t) an der Klappspitze 6 m

Ausladung Radii/Portée	m	5	6	7	8	9	10	11	12	13	14	15	16	17	18	19	20	21	22	23	24	25	26
Gegengewicht Counterweight Contre-poids	5,5 t	DIN 4,5	4,3	4,1	3,9	3,7	3,5	3,3	3,1	3,0	2,8	2,6	2,5	2,4	2,3	2,2	2,1	1,9	1,7	1,5	1,4	1,3	1,2
	85%	5,0	4,8	4,6	4,4	4,2	4,0	3,8	3,6	3,4	3,2	3,0	2,8	2,7	2,6	2,5	2,4	2,2	2,0	1,8	1,6	1,5	1,4
Gegengewicht Counterweight Contre-poids	3,0 t	DIN 4,5	4,3	4,1	3,9	3,7	3,5	3,3	3,1	3,0	2,8	2,6	2,4	2,2	2,0	1,8	1,6	1,5	1,3	1,1	1,0		
	85%	5,0	4,8	4,6	4,4	4,2	4,0	3,8	3,6	3,4	3,2	3,0	2,8	2,6	2,3	2,1	1,9	1,8	1,6	1,3	1,2		

## Lifting Capacities (t) on Swingaway fly 6 m

## Forces de levage (t) à la Flèche rabattable 6 m

# GOTTWALD AMK 46-22

## Tragfähigkeiten (t) am Teleskopausleger

Kran abgestützt, Drehbereich 360°  
2. Wert bei 2 X 10° Schwenkbereich,  
Gegengewicht 5,5 t

DIN-Werte

## Lifting Capacities (t) on Main Jib

Crane propped, Slew Range 360°  
2nd Rating at 2 X 10° slewing range,  
Counterweight 5,5 t

DIN-Ratings

## Forces de levage (t) de la flèche télescopique

Grue calée, sur 360°  
2e valeur, sur 2 X 10°  
Contrepoids 5,5 t

Normes DIN

Ausladung Radii Portée m	Auslegerlänge / Length of Boom / Longueurs de flèche									
	7,8 m		12,8 m		17,8 m <sup>1)</sup>		17,8 m <sup>2)</sup>		22,8 m	
	DIN	85%	DIN	85%	DIN	85%	DIN	85%	DIN	85%
3	30,0	33,0	18,0	20,0						
4	22,0	25,0	18,0	20,0	12,0	13,5	6,0	7,0	11,0	12,5
5	16,5	18,5	16,0	18,0	12,0	13,5	6,0	7,0	9,9	11,2
6	13,5	15,5	13,5	15,5	12,0	13,5	6,0	7,0	9,0	10,2
7			11,5	13,1	10,6	12,0	6,0	7,0	8,2	9,3
8			9,8	11,2	9,5	10,8	6,0	7,0	7,6	8,7
9			8,1/8,3	9,2/9,5	8,0/8,2	9,1/9,3	6,0	7,0	7,0	8,0
10			6,7/7,3	7,6/8,3	6,7/7,2	7,7/8,2	6,0	7,0	6,4	7,3
11			5,7/6,4	6,5/7,3	5,7/6,2	6,6/7,1	5,8	6,6	5,7	6,5
12			4,9/5,5	5,6/6,3	4,9/5,7	5,6/6,5	5,3	6,0	5,2/5,4	5,9/6,1
13					4,2/5,2	4,8/6,0	4,6/5,0	5,2/5,7	4,5/5,0	5,2/5,8
14					3,7/4,6	4,3/5,3	4,1/4,6	4,7/5,2	4,0/4,6	4,6/5,3
15					3,3/4,1	3,8/4,7	3,7/4,3	4,2/4,9	3,6/4,2	4,2/4,8
16					2,9/3,7	3,4/4,3	3,3/3,9	3,8/4,4	3,2/3,8	3,7/4,4
17									2,8/3,5	3,3/4,1
18									2,6/3,2	3,1/3,7
19									2,3/3,0	2,7/3,5
20									2,1/2,7	2,5/3,1
21									1,9/2,5	2,2/2,9
22									1,7/2,2	2,0/2,5

Gegengewicht 3,0 t

Counterweight 3,0 t

Contrepoids 3,0 t

Ausladung Radii Portée m	Auslegerlänge / Length of Boom / Longueurs de flèche									
	7,8 m		12,8 m		17,8 m <sup>1)</sup>		17,8 m <sup>2)</sup>		22,8 m	
	DIN	85%	DIN	85%	DIN	85%	DIN	85%	DIN	85%
3	30,0	33,0	18,0	20,0						
4	22,0	25,0	18,0	20,0	12,0	13,5	6,0	7,0	11,0	12,5
5	16,5	18,5	16,0	18,0	12,0	13,5	6,0	7,0	9,9	11,2
6	13,5	15,5	13,5	15,5	12,0	13,5	6,0	7,0	9,0	10,2
7			10,3	11,8	10,0	11,5	6,0	7,0	8,2	9,3
8			8,0/9,2	9,2/10,5	8,0/9,0	9,2/10,3	6,0	7,0	7,6	8,7
9			6,6/8,3	7,6/ 9,5	6,6/8,0	7,6/ 9,2	6,0	7,0	6,8	7,8
10			5,5/7,3	6,4/ 8,4	5,5/7,0	6,4/ 8,0	6,0	7,0	5,8/6,1	6,7/7,1
11			4,6/6,2	5,3/ 7,1	4,5/6,2	5,2/ 7,1	5,1/5,8	5,8/6,7	4,8/5,7	5,5/6,5
12			3,9/5,2	4,5/ 6,0	3,8/5,4	4,4/ 6,2	4,4/5,3	5,0/6,1	4,2/5,4	4,8/6,2
13					3,3/4,7	3,8/ 5,4	3,8/5,0	4,3/5,8	3,6/5,0	4,1/5,7
14					2,9/4,1	3,4/ 4,7	3,4/4,5	3,9/5,1	3,2/4,3	3,7/5,0
15					2,5/3,6	2,9/ 4,2	3,0/4,0	3,4/4,6	2,8/3,8	3,2/4,4
16					2,2/3,2	2,6/ 3,7	2,7/3,6	3,1/4,1	2,5/3,4	2,9/3,9
17									2,2/3,0	2,4/3,4
18									2,0/2,7	2,3/3,1
19									1,8/2,4	2,1/2,8
20									1,6/2,1	1,9/2,4
21									1,4/1,9	1,7/2,2
22									1,2/1,7	1,5/2,0

<sup>1)</sup> Teleskopstufe 1 und 2 voll ausgefahren, Teleskopstufe 3 eingefahren. <sup>2)</sup> Teleskopstufe 2 und 3 voll ausgefahren, Teleskopstufe 1 eingefahren.  
Telescope section 1 and 2 fully extended, Telescope section 3 retracted. Telescope section 2 and 3 fully extended, Telescope section 1 retracted.  
Eléments télescopiques 1 et 2 entièrement sortis, télescope 3 rentré. Eléments télescopiques 2 et 3 entièrement sortis, télescope 1 rentré.

Anmerkungen zu den Tragfähigkeiten:  
Siehe Seite 9.

Remarks concerning the Lifting capacities  
See page 9.

Remarques concernant les forces de levage:  
Voir page 9.

# GOTTWALD AMK 46-22

## Tragfähigkeiten (t) am Spitzenausleger

Kran abgestützt, Drehbereich 360°  
Gegengewicht 3,0 t

DIN-Werte

## Lifting Capacities (t) on Fly Jib

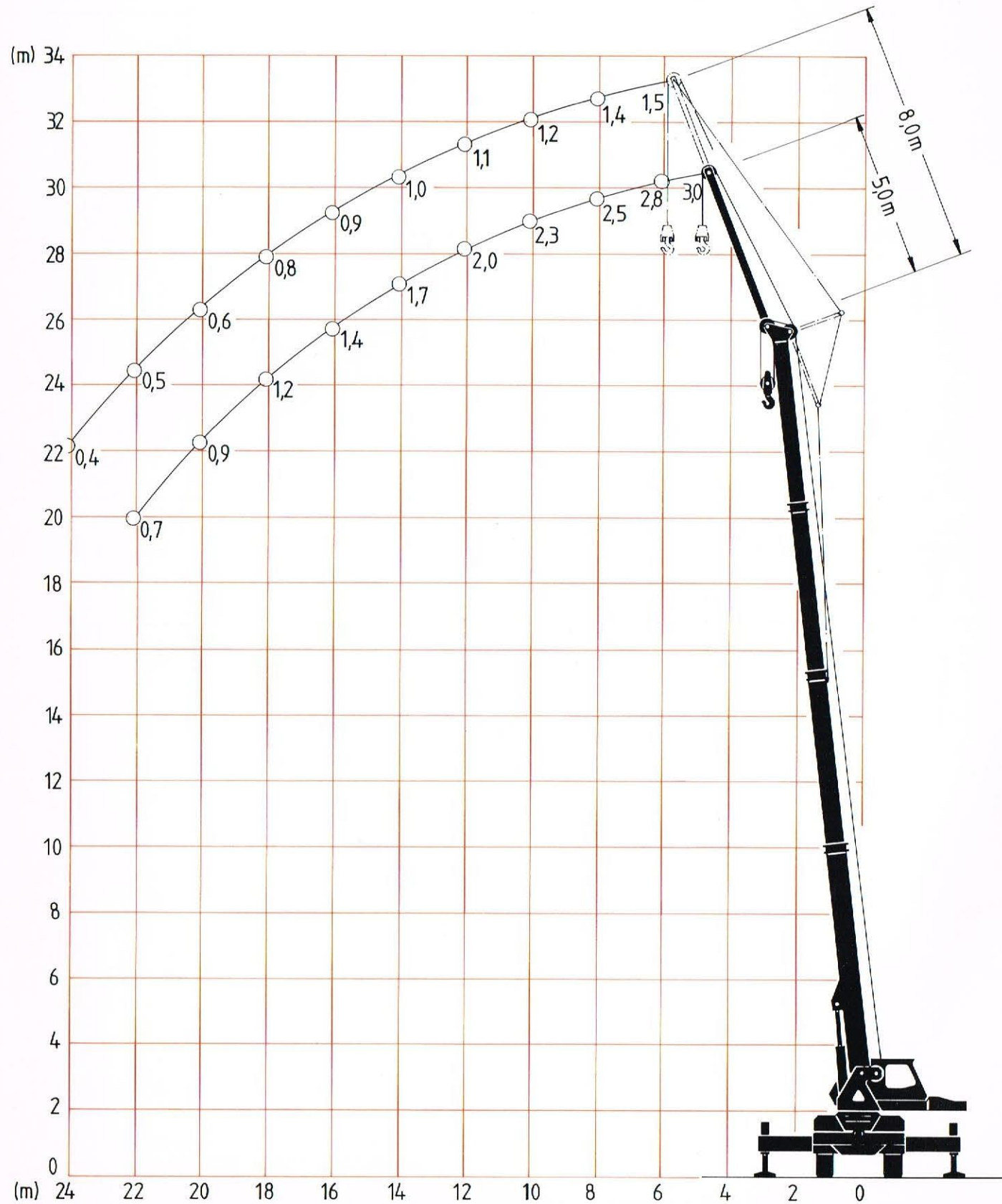
Crane propped, Slewing Range 360°  
Counterweight 3,0 t

DIN-Ratings

## Forces de levage (t) de la flèche

Grue calée, sur 360°  
Contrepoids 3,0 t

Normes DIN



# GOTTWALD AMK 46-22

## Tragfähigkeiten (t) am Spitzenausleger

Kran abgestützt, Drehbereich 360°  
Gegengewicht 3,0 t

Gegengewicht 3,0 t

## Lifting Capacities (t) on Fly Jib

Crane propped, Slewing Range 360°  
Counterweight 3,0 t

Counterweight 3,0 t

## Forces de levage (t) de la flèche

Grue calée, sur 360°  
Contrepoids 3,0 t

Contrepoids 3,0 t

Ausladung Radii Portée m	Hauptausleger wird gewippt / Spitzenausleger in Steilstellung Main boom derricked / fly jib in steep position Flèche principale relevée / Flèche en position haute				Hauptausleger in Steilstellung / Spitzenausleger gewippt Main boom in steep position / fly jib derricked Flèche principale en position haute / Flèche relevée			
	5 m Spitzenausleger Fly jib / Flèche		8 m Spitzenausleger Fly jib / Flèche		5 m Spitzenausleger Fly jib / Flèche		8 m Spitzenausleger Fly jib / Flèche	
	DIN	85%	DIN	85%	DIN	85%	DIN	85%
5	3,0	3,3			3,0	3,4		
6	2,8	3,1	1,5	1,7	2,5	2,8	1,5	1,7
8	2,5	2,8	1,4	1,6			1,2	1,3
10	2,3	2,6	1,2	1,3			1,0	1,1
12	2,0	2,2	1,1	1,2				
14	1,7	1,9	1,0	1,1				
16	1,4	1,5	0,9	1,0				
18	1,2	1,3	0,8	0,9				
20	0,9	1,0	0,6	0,7				
22	0,7	0,8	0,5	0,5				
24			0,4	0,4				

## Tragfähigkeiten (t) am Teleskopausleger

Kran freistehend

## Lifting Capacities (t) on Main Jib

free on wheels

## Forces de levage (t) de la flèche télescopique

Grue non calée

Ausladung Radii Portée m	nach hinten / over rear / sur l'arrière 2 X 10°				360°			
	Auslegerlänge / Length of Boom / Longueurs de flèche							
	7,8 m		12,8 m		7,8 m		12,8 m	
DIN	85%	DIN	85%	DIN	85%	DIN	85%	
2,5								
3	8,0	9,0	6,0	6,7	8,0	9,0	6,0	6,7
4	8,0	9,0	6,0	6,7	7,0	7,8	6,0	6,7
5	8,0	9,0	6,0	6,7	5,0	5,6	4,3	4,8
6	8,0	9,0	6,0	6,7	3,5	3,9	3,2	3,6
7	6,0	6,7	5,2	5,8	2,5	2,8	2,3	2,6
8	4,8	5,4	4,5	5,0	1,7	1,9	1,7	1,9
9			3,7	4,1			1,3	1,4
10			3,0	3,3			0,9	1,0
11			2,4	2,7			0,6	0,6
12			2,0	2,2				
			1,7	1,9				

## Anmerkungen zu den Tragfähigkeiten

Tragfähigkeiten = Nutzlast + Hakenflasche + Anschlagmittel.

Bei gleichzeitig angebautem Spitzenausleger reduzieren sich die Tragfähigkeiten am Hauptausleger.

Die Tragfähigkeiten gelten für ebenen und festen Boden.

**DIN:** Die Tragfähigkeiten überschreiten nicht 75% der Kipplast. Sie entsprechen DIN 15019.2 (Prüflast = 1,25 x Hublast + 0,1 x Ausleger-Eigengewicht, auf die Ausleger-spitze reduziert).

**85%:** Die Tragfähigkeiten überschreiten nicht 85% der Kipplast. Prüflast = 1,1 x Hublast.

## Remarks concerning the Lifting Capacities

Lifting Capacities = Actual Load + Snatch Block + Auxiliary Equipment.

By simultaneous mounting of the Fly Jib, the load capacities are reduced on the Main Jib.

The Lifting capacities are valid for even and stable ground.

**DIN:** The Lifting Capacities do not exceed 75% of the tipping load. They correspond to DIN 15019.2 (Test load = 1,25 x Hoist load + 0,1 x Jib-own weight, reduced on the Jib Head).

**85%:** The Lifting Capacities do not exceed 85% of the tipping load. Test load = 1,1 x Hoist load.

## Remarques concernant les forces de levage

Forces de levage = charge utile + crochet-moufle + moyens de préhension.

Lorsque la flèche est montée, les forces de levage à la flèche principale se réduisent. Les forces de levage sont valables sur sols plans et solides.

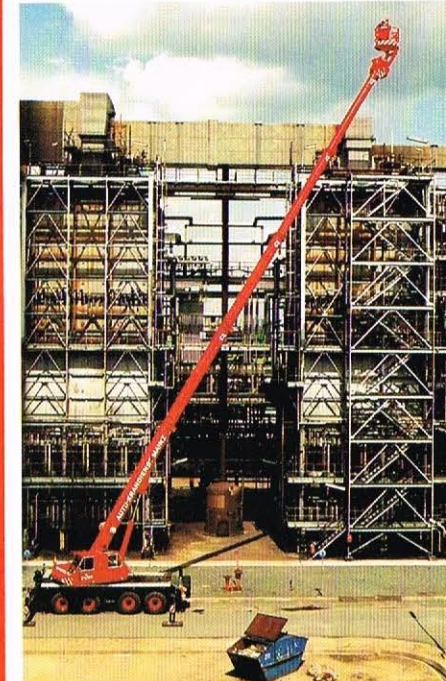
**DIN:** Les forces de levage ne dépassent pas 75% de la charge de basculement. Elles sont conformes à la norme DIN 15019.2 (charge d'essai = 1,25 x charge à lever + 0,1 x poids propre de la flèche, réduite à la tête de flèche).

**85%:** Les forces de levage ne dépassent pas 85% de la charge de basculement. Charge d'essai = 1,1 x charge à lever.

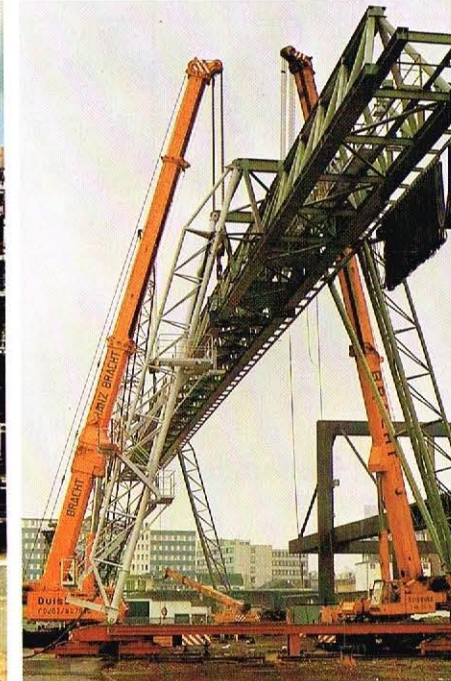
# GOTTWALD

## AMK 46-22

Andere Krane aus unserem Herstellungsprogramm:



GOTTWALD AMK 56-42 (mit Hubarbeitsbühne),  
50/57 t Tragfähigkeit



GOTTWALD AMK 306-83, 300/340 t Tragfähigkeit  
GOTTWALD AMK 146-63, 150/160 t Tragfähigkeit



GOTTWALD AMK 200-83, 200/230 t Tragfähigkeit



GOTTWALD AMK 400-93, 400/500 t Tragfähigkeit



GOTTWALD AK 850, 800/850 t Tragfähigkeit



GOTTWALD AK 680, 650/850 t Tragfähigkeit



# GOTTWALD

GOTTWALD GMBH · D 4000 DÜSSELDORF 13 · W. GERMANY  
POSTFACH 13 03 29 · REISHOLZER WERFTSTRASSE  
TELEFON: (02 11) 79 56-1 · TELEX: 8 582 638

Printed in Germany