

0508454



ПОЖТЕХНИКА
Торжок

Тел: (41) 5-50-50, 9-70-70



ископаемые
и альтернативные
источники

огнетушители

техника
для коммунальных
служб

•
услуги

КАТАЛОГ ПРОДУКЦИИ ПАО «ПОЖТЕХНИКА»
CATALOGUE OF PRODUCTS OF POJTEKHNIKA OJSC

ПОЖТЕХНИКА

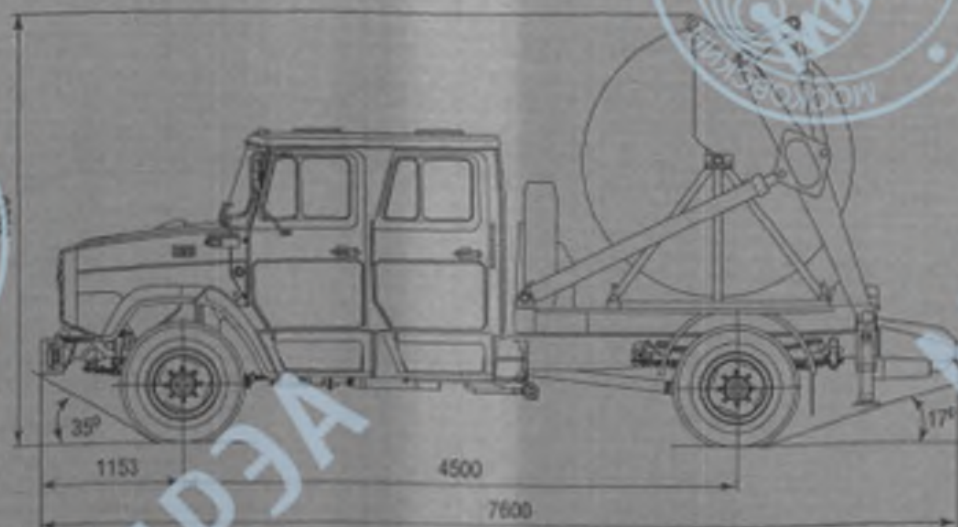
№ 221

Кабелеукладчик
КУ-3,5 ЗИЛ-433112
 Cable layer



(Кат. № 127)

178



Основные технические характеристики КУ-3,5
 Main technical characteristics of KU-3,5

Шасси	ЗИЛ-433112 (4x2)	Chassis
Двигатель:		Engine:
тип	дизельный (0,6>6)	Type
мощность, кВт (л.с.)	136 (185)	Output, kW (hp)
Число мест для рабочего персонала	7	Number of seats for workers' team
Грузоподъемность механизма подъема барабана, кг	3500	Reel lifting apparatus loading capacity, kg
Макс. тяговое усилие лебедки при прокладке кабеля, кг	2500	Max. tractive effort of winch at cable laying, kg
Рабочая длина каната, м	200	Rope working length, m
Макс. скорость, км/ч	90	Max. speed, km/h
Масса полная, кг, не более	11000	Total weight, kg, not more
Габаритные размеры, м	7,6x2,5x3,5	Dimensions, m