

КРАТКИЙ АВТОМОБИЛЬНЫЙ СПРАВОЧНИК

Том 2 ГРУЗОВЫЕ АВТОМОБИЛИ

Москва 2004

ЗИЛ-5301 (двигатель ММЗ)

Тип транспортного средства

5301АО (5301-0000014),	5301ВО (5301-0000014-02),
5301ГО (5301-0000014-04),	5301ПО (5301-0000014-06),
5301ТО (5301-0000017),	5301ДО (5301-0000019),
5301ЖО (5301-0000019-02),	5301ИО (5301-0000019-04),
5301РО (5301-0000019-06),	5301ЯО (5301-0000020),
5301АА (5301-0000020-02),	5301БА (5301-0000020-04),
5301ВА (5301-0000020-06),	5301СС (5301-0000014-03)

Категория транспортного средства

N2

Код ОКП

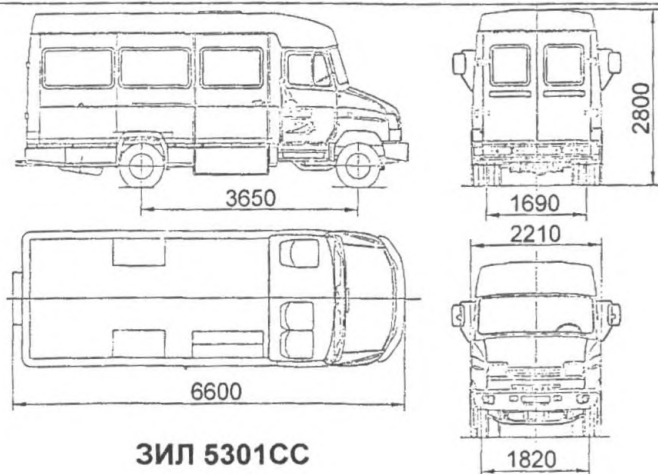
45 1113 (для ЗИЛ-5301АО, 5301ВО, 5301ДО, 5301ЖО, 5301АА, 5301СС, 5301ЯО);
45 2112 (для ЗИЛ-5301ГО, 5301ПО, 5301ИО, 5301РО, 5301БА, 5301ВА);
45 2331 (для ЗИЛ-5301ТО)

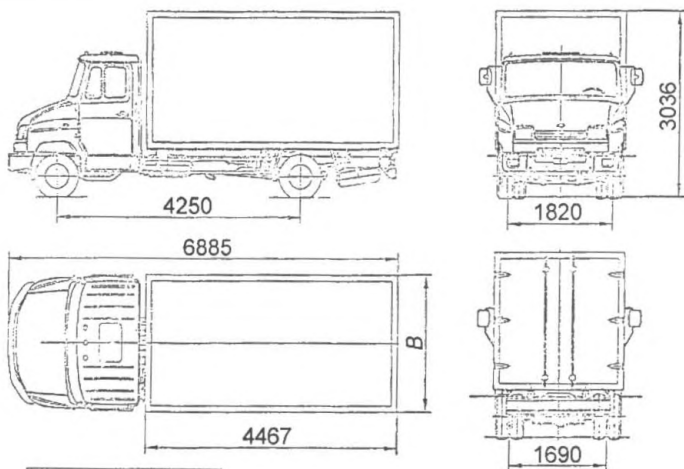
Код VIN

ХТЗ5301...

Изготовитель и его адрес

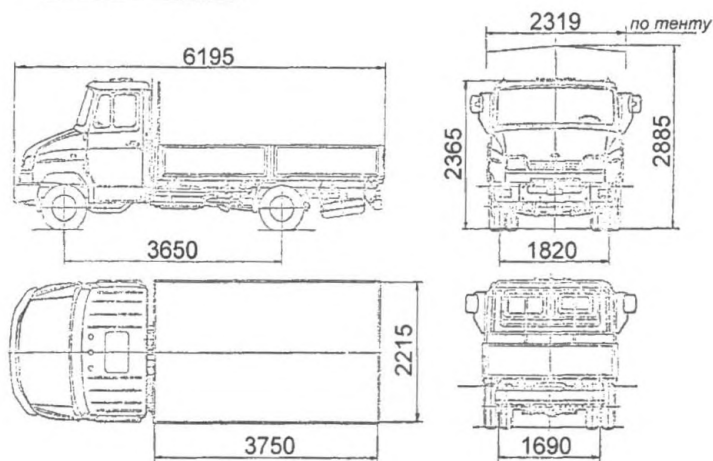
АМО ЗИЛ, г. Москва, 109280,
Автозаводская ул., 23, Российская
Федерация



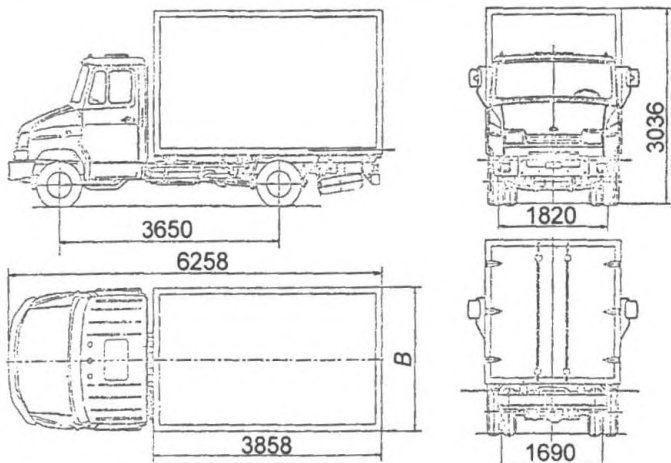


Тип автомобиля	В
5301ЖО	2150
5301РО	2180
5301ИО	2260

ЗИЛ 5301ЖО, 5301РО, 5301ИО

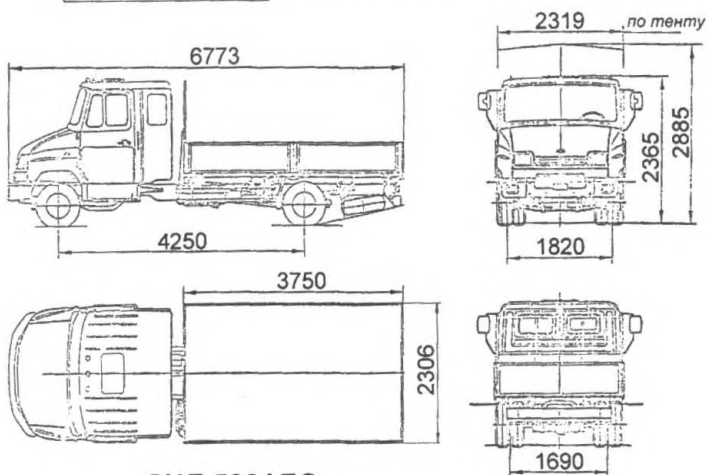


ЗИЛ 5301АО

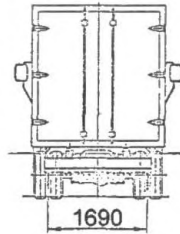
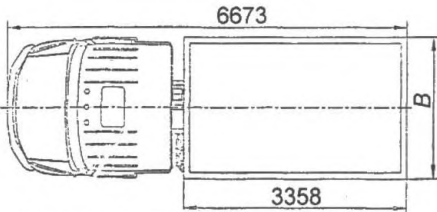
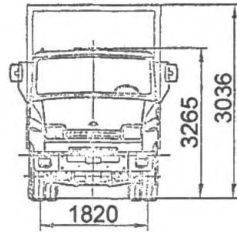
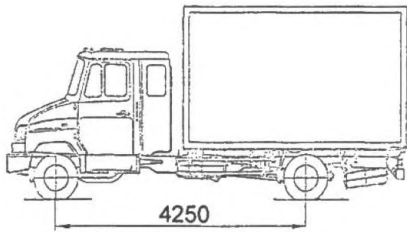


Тип автомобиля	В
5301ВО	2150
5301ПО	2180
5301ГО	2260

ЗИЛ 5301ВО, 5301ПО, 5301ГО

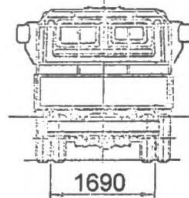
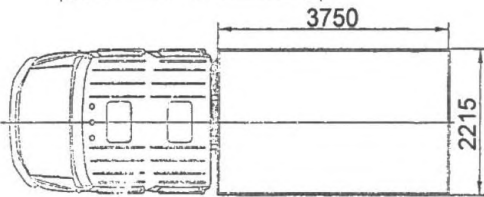
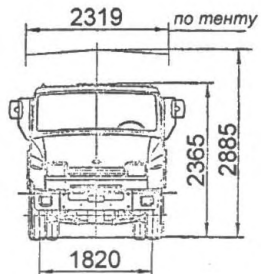
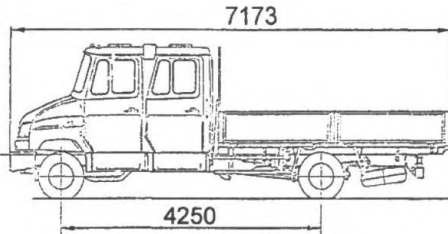


ЗИЛ 5301ЯО

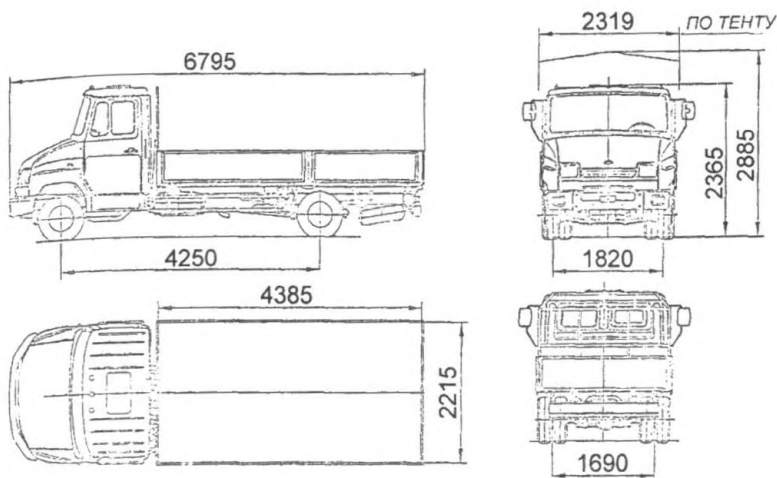


Тип автомобиля	B
5301AA	2150
5301BA	2180
5301БА	2260

ЗИЛ 5131АА, 5131ВА, 5131БА



ЗИЛ 5301ТО



ЗИЛ 5301ДО

ОБЩИЕ ХАРАКТЕРИСТИКИ ТРАНСПОРТНОГО СРЕДСТВА

Колесная формула / ведущие колеса	4 x 2 / задние
Схема компоновки транспортного средства	кабина за двигателем; расположение двигателя - переднее, продольное
Исполнение грузозачного пространства	- бортовая платформа, с открывающимися боковыми и задними бортами (ЗИЛ-5201АО, 5301ДО, 5301ЯО, 5301ТО);
	- фургон с распашной задней дверью, отделенный от кабины, без термоизоляции (ЗИЛ-5301ВО, 5301ЖО, 5301АА);
	- фургон с распашной задней дверью, отделенный от кабины, термоизолированный, с гнездом для монтажа холодильной установки (ЗИЛ-5301ГО, 5301ИО, 5301БА);

Кабина	- фургон с распашной задней дверью, отделенный от кабины, термоизолированный (ЗИЛ-5301ПО, 5301РО, 5301ВА);
	- фургон с распашной задней дверью, с боковой дверью с правой стороны или без нее, интегрированный с кабиной, без термонзоляции (ЗИЛ-5301СС)
	- типа 5301АО – цельнометаллическая, двухдверная, однорядная, трехместная (на автомобилях ЗИЛ-5301АО, 5301ВО, 5301ГО, 5301ПО, 5301ДО, 5301ЖО, 5301ИО, 5301РО);
	- типа 5301АА – цельнометаллическая, двухдверная, однорядная, двухместная, расширенная, со спальным местом (на автомобилях ЗИЛ-5301АЮ, 5301АА, 5301БА, 5301ВА);
	- типа 5301СС – на базе 5301АО, без задней стенки, с измененными боковинами (на автомобилях ЗИЛ-5301СС);
	- типа 530104 – цельнометаллическая, четырехдверная, двухрядная, семиместная (на автомобилях ЗИЛ-5301ТО)

Для модификаций:	5301АО, 5301ВО, 5301СС, 5301ГО, 5301ПО	5301ДО, 5301ЖО, 5301ИО, 5301РО, 5301АЮ, 5301АА, 5301БА, 5301ВА, 5301ТО
Габаритные размеры, мм:		
длина	6195 - 6600	6773 - 7173
ширина	2150 - 2306	2150 - 2306
высота	2365 - 3036	2365 - 3036
База, мм	3650	4250
Коляя передних / задних колес, мм	1820 / 1690	
Масса снаряженного транспортного средства, кг	3725 - 4113	3875 - 4451

Полная масса транспортного средства, кг 6950

Максимальная допустимая масса, кг, приходящаяся:

на переднюю ось 2350

на заднюю ось 4900

Буксировка прицепа не предусмотрена

Двигатель (марка, тип): ММЗ, Д-245.12С, четырехтактный дизель

количество и расположение цилиндров 4, рядное

рабочий объем, см³ 4750

степень сжатия 15,1

максимальная мощность, кВт (мин⁻¹) 77 (2400)

максимальный крутящий момент, Нм (мин⁻¹) 346 (1500)

Топливо дизельное

Система питания впрыск топлива под давлением

ТНВД (марка, тип) Motorpal, PP4 M10V1f или НЗТА, 4 УТНИ-Т

Турбокомпрессор (марка, тип) Turbo, C1470B/5.32, Garrett, S2A/0.6W6 или БЗА, ТКР 6

Форсунки (марка, тип) АЗПИ, ФДМ-22

Воздушный фильтр (марка, тип) ЛААЗ, 5301-1109010, сухой или ЭХМЗ, 5301-1109010-01, сухой

Система выпуска и нейтрализации отработавших газов один глушитель; система нейтрализации отсутствует

Глушитель (марка, тип) 5301-1201010 или МАК, 28-1201010-06

Трансмиссия механическая

Сцепление (марка, тип) ЗИЛ-3250, фрикционное, сухое, однодисковое, с гидравлическим приводом

Коробка передач (марка, тип): ЗИЛ-5301, с ручным управлением

число передач 5

передаточные числа:

I	6,450
II	3,560
III	1,980
IV	1,275
V	1,000
3.X.	6,150

Главная передача (марка, тип): ЗИЛ-5301, гипондная

передаточное число 3,273

Подвеска:

передняя ЗИЛ-5301, зависимая, на двух продольных рессорах, со стабилизатором поперечной устойчивости, снабжена дополнительными резиновыми буферами и телескопическими гидравлическими амортизаторами

задняя ЗИЛ-5301, зависимая, на двух продольных рессорах, со стабилизатором поперечной устойчивости, снабжена дополнительными резиновыми буферами и телескопическими гидравлическими амортизаторами

Рулевое управление

(марка, тип)

ЗИЛ-5301, рулевой привод с гидроусилителем; рулевой механизм типа "винт-шариковая гайка-рейка-сектор"

Тормозные системы:

рабочая пневмогидравлическая, двухконтурная, с разделением на контуры по осям, с АБС; тормозные механизмы передних колес - дисковые, задних - барабанные

запасная каждый контур рабочей тормозной системы

стояночная привод от пружинного энергоаккумулятора к тормозным механизмам задних колес

Шины:	Кама-202, Я-482	БЦ-26, И-359, М-253, М-274, Я-439, VS-14, О-115	Michelin, Agilis-101
размер	215/75R17.5	225/75R16C	225/75R16C
индекс несущей способности	121 / 125	121 / 120	121 / 120
категория скорости	M	N	Q

**Дополнительное
оборудование**

каркас тента и тент (на бортовых платформах)

ОПИСАНИЕ МАРКИРОВКИ ТРАНСПОРТНОГО СРЕДСТВА

- Место расположения и форма знака соответствия:
На наклейке, расположенной в проеме правой двери рядом с табличкой изготовителя. Наклейка имеет белый фон, содержит знак соответствия черного цвета.
- Место расположения таблички изготовителя:
В проеме правой двери кабины.
- Место расположения идентификационного номера (код VIN):
 - На табличке изготовителя.
 - На правом лонжероне рамы в районе заднего колеса (номер шасси: 4-17 позиции кода VIN).
- Структура и содержание идентификационного номера транспортного средства:

1	2	3	4	5	6	7	8	9	10	11	12	13	14	15	16	17
X	T	Z	5	3	0	1	?	?	2	?	?	?	?	?	?	?

- поз. 1 - 3: Международный код изготовителя (WMI): XTZ - АМО ЗИЛ, Российская Федерация.
- поз. 4 - 9: Тип транспортного средства.
 5301АО для ЗИЛ-5301АО;
 5301ВО для ЗИЛ-5301ВО;
 5301СС для ЗИЛ-5301СС;
 5301ГО для ЗИЛ-5301ГО;
 5301ПО для ЗИЛ-5301ПО;
 5301ДО для ЗИЛ-5301ДО;
 5301ЖО для ЗИЛ-5301ЖО;
 5301ИО для ЗИЛ-5301ИО;
 5301РО для ЗИЛ-5301РО;
 5301ЯО для ЗИЛ-5301ЯО;
 5301АА для ЗИЛ-5301АА;
 5301БА для ЗИЛ-5301БА;
 5301ВА для ЗИЛ-5301ВА;
 5301ТО для ЗИЛ-5301ТО.
- поз. 10: Обозначение года выпуска согласно ОСТ 37.001.269-96.
- поз. 11 - 17: Производственный номер транспортного средства.

КамАЗ-43114-02, 43116, 43118-02, 44108-02

Тип транспортного средства 43114-02, 43116, 43118-02, 44108-02

Категория транспортного средства N3

Для модификаций:	43114-02, 43116		43118-02	44108-02
Код ОКП	45 1115		45 2331	45 1134
Код VIN	ХТС 43114С...	ХТС 431160...	ХТС 43118С...	ХТС 44108С...

Изготовитель и его адрес **ОАО "КамАЗ",
 423808, г. Набережные Челны, пр-т Мусы
 Джалиля, 29, Республика Татарстан,
 Российская Федерация**