

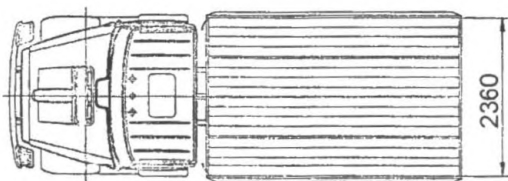
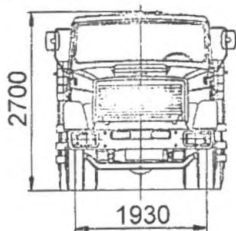
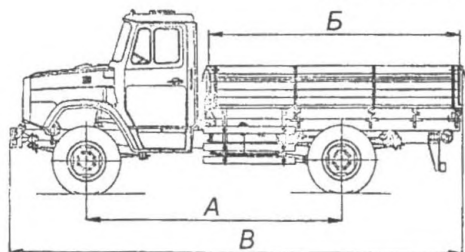
# КРАТКИЙ АВТОМОБИЛЬНЫЙ СПРАВОЧНИК

## Том 2 ГРУЗОВЫЕ АВТОМОБИЛИ

Москва 2004

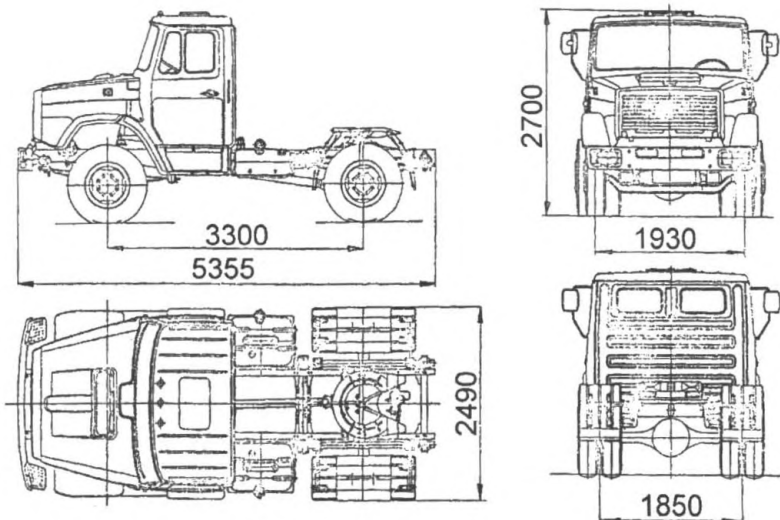
**ЗИЛ-4331, 4333, 4421**

Тип транспортного средства	433360, 433110, 433116, 433117, 433310, 433316, 433317, 433366, 433367, 442160, 442166, 442167
Категория транспортного средства	N2
Код ОКП	45 1115, 45 1133 (для 442160, 442166, 442167)
Код VIN	XTZ433360..., XTZ433110..., XTZ433116..., XTZ433117..., XTZ433310..., XTZ433316..., XTZ433317..., XTZ433366..., XTZ433367..., XTZ442160..., XTZ442166..., XTZ442167...
Изготовитель и его адрес	Акционерное московское общество "Завод им. И.А. Лихачева" (АМО ЗИЛ), 109280, г. Москва, ул. Автозаводская, 23, Российская Федерация



Обозначение автомобиля	Размеры, мм		
	А	Б	В
4331...	4500	4686	7610
4333...	3800	3752	6755

**ЗИЛ 433110, 433116, 433117,  
433360, 433366, 433367,  
433310, 433316, 433317**



**ЗИЛ 442160, 442166, 442167**

**ОБЩИЕ ХАРАКТЕРИСТИКИ ТРАНСПОРТНОГО СРЕДСТВА**

Колесная формула /  
ведущие колеса

4 x 2 / задние

Схема компоновки  
транспортного средства

капотная; расположение двигателя - переднее  
продольное

Для модификаций:	4331..., 4333...	4421...
Исполнение загрузочного пространства	бортовая платформа, с открывающимися задним и боковыми бортами	седельно-сцепное устройство

Кабина

цельнометаллическая, двухдверная, трехместная

**АВТОМОБИЛИ КАТЕГОРИЙ N2, N3**

Для модификаций:	4331...	4333...	4421...	
Габаритные размеры, мм:				
длина	7610	6755	5355	
ширина	2500	2500	2490	
высота	2700	2700	2700	
База, мм	4500	3800	3300	
Для модификаций:	433110, 433116, 433117	433310, 433316, 433317	433360, 433366, 433367	442160, 442166, 442167
Колея передних / задних колес, мм	1930 / 1850			
Масса снаряженного транспортного средства, кг	4980	4830	4475	4100
Полная масса транспортного средства, кг	12000		11200	
Распределение полной массы, кг:				
на переднюю ось	4000		3000	
на заднюю ось	8000		8200	
Полная масса автопоезда, кг	21000		19200	

<b>Двигатель</b> (марка, тип):	ЗИЛ-508.10, четырехтактный, бензиновый
количество и расположение цилиндров	8, V-образное
рабочий объем, см <sup>3</sup>	6000
степень сжатия	7,1
максимальная мощность, кВт (мин <sup>-1</sup> )	110 (3200)
максимальный крутящий момент, Н·м (мин <sup>-1</sup> )	402 (1900)
Топливо	неэтилированный бензин с октановым числом не менее 76
<b>Система питания</b>	карбюраторная
Карбюратор (марка, тип)	ЗИЛ, К-96
Воздушный фильтр (марка, тип)	ВМ-21, инерционно - масляного типа

<b>Система зажигания</b>	бесконтактно-транзисторная
Датчик-распределитель (марка, тип)	МЗАТЭ-2, 6851.3706
Катушка зажигания (марка, тип)	МЗАТЭ-2, 27.3705
Свечи зажигания (марка, тип)	ЧКЗ или ЭЗАЗС, А11 или УАПО, А 11-1
<b>Система выпуска и нейтрализации отработавших газов</b>	один глушитель; нейтрализатор отработавших газов
Глушитель (марка, тип)	ЛААЗ, 4331-1201010-31 или 130-1201010-Б, активно-реактивного типа
Нейтрализатор (марка, тип)	433360-1206010 или 1511.1206010, или 442160-1206010

---

<b>Трансмиссия</b>	механическая
<b>Сцепление</b> (марка, тип)	ЗИЛ-130, однодисковое, сухое
<b>Коробка передач</b> (марка, тип):	СААЗ, механическая
число передач	5
передаточные числа:	
I	7,18
II	4,00
III	2,40
IV	1,38
V	1,00
З.Х.	6,45
<b>Главная передача</b> (марка, тип):	ЗИЛ-130, одноступенчатая, гипоидная
передаточное число	6,33

---

**Подвеска:**

передняя	ЗИЛ-4331, зависимая, на продольных полуэллиптических рессорах, с гидравлическими телескопическими амортизаторами
задняя	ЗИЛ-4331, зависимая, на продольных полуэллиптических рессорах

---

<b><u>Рулевое управление</u></b> (марка, тип)	ЗИЛ-433360, с гидроусилителем; рулевой механизм типа "винт-шариковая гайка-рейка-сектор"
--	--

<b><u>Тормозные системы:</u></b>	
рабочая	пневматический двухконтурный привод с разделением на контуры по осям, с регулятором тормозных сил, с АБС; тормозные механизмы всех колес-барабанные
стояночная	механический привод от пружинных энергоаккумуляторов к тормозным механизмам задних колес
запасная	стояночная тормозная система

<b><u>Шины:</u></b>	
марка	И-Н142Б-1, О-40БМ-1 или М-184
размер	9.00R20
индекс несущей способности	136/133
категория скорости	I

<b><u>Дополнительное оборудование</u></b>	отопитель кабины, трехщеточный стеклоочиститель, стеклоомыватель, противосолнечные козырьки
---	---

## ОПИСАНИЕ МАРКИРОВКИ ТРАНСПОРТНОГО СРЕДСТВА

1. Место расположения и форма знака соответствия:  
На наклейке, расположенной в проеме правой двери рядом с табличкой изготовителя.
2. Место расположения таблички изготовителя:  
В проеме правой двери кабины.
3. Место расположения идентификационного номера (код VIN):
  - 3.1. На табличке изготовителя.
  - 3.2. В проеме правой двери, на нижнем вертикальном фланце правой боковины.
4. Структура и содержание идентификационного номера транспортного средства:

1	2	3	4	5	6	7	8	9	10	11	12	13	14	15	16	17
X	T	Z	4	?	?	?	?	?	?	?	?	?	?	?	?	?

- поз. 1 - 3: Международный идентификационный код изготовителя (WMI):  
XTZ – изготовитель АМО "ЗИЛ", Российская Федерация.
- поз. 4 - 9: Тип транспортного средства.
- поз. 10: Обозначение года выпуска согласно ОСТ 37.001.269-96.
- поз. 11 - 17: Производственный номер транспортного средства.

### **ЗИЛ-5301 (двигатель Caterpillar)**

Тип транспортного средства	<b>5301КО, 5301МО, 5301НО, 5301СО, 5301ФО, 5301ДА, 5301ЕА, 5301ЖА, 5301НА, 5301ПА, 5301РА, 5301СА, 5301УА, 5301АЕ</b>
Категория транспортного средства	<b>N2</b>
Код ОКП	<b>45 1113 (5301КО, 5301МО, 5301ФО, 5301НА, 5301УА, 5301АЕ); 45 2111 (5301ДА, 5301ПА); 45 2112 (5301НО, 5301СО, 5301ЕА, 5301ЖА, 5301РА, 5301СА)</b>
Код VIN	<b>XTZ5301...</b>
Изготовитель и его адрес	<b>АМО ЗИЛ, 109280, г. Москва, Автозаводская ул., 23, Российская Федерация</b>