

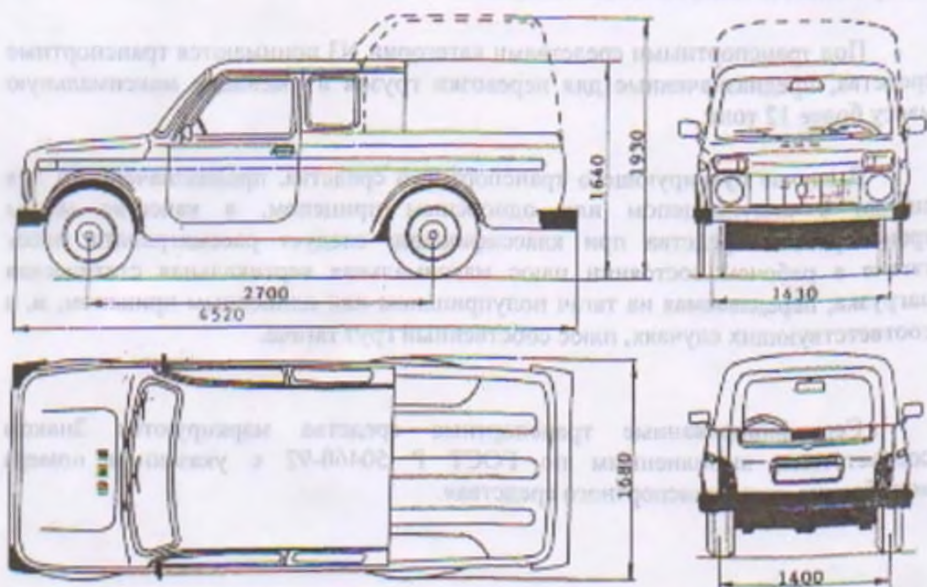
# КРАТКИЙ АВТОМОБИЛЬНЫЙ СПРАВОЧНИК

## Том 2 ГРУЗОВЫЕ АВТОМОБИЛИ

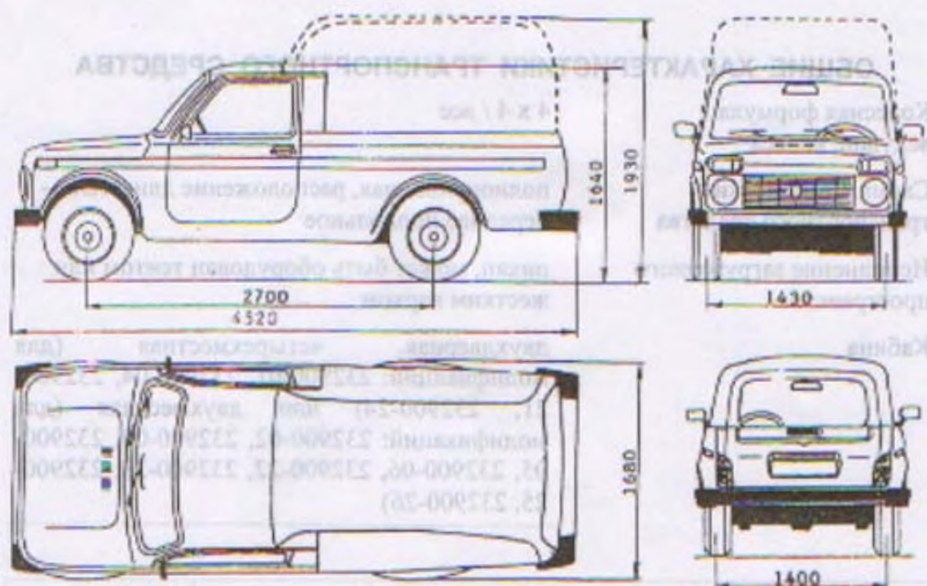
Москва 2004

**ВАЗ-2329**

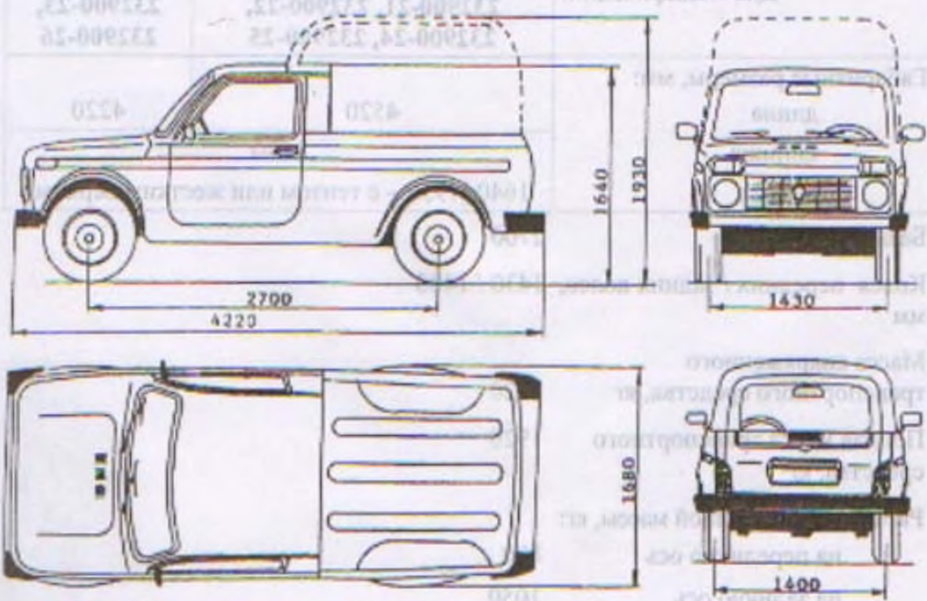
Тип транспортного средства	232900-01, 232900-02, 232900-03, 232900-04, 232900-05, 232900-06, 232900-21, 232900-22, 232900-23, 232900-24, 232900-25, 232900-26
Категория транспортного средства	N1
Код ОКП	45 1112
Код VIN	ХТА232900...
Изготовитель и его адрес	АО "АВТОВАЗ" - Волжский автомобильный завод, 445032, Самарская обл., г. Тольятти, Южное шоссе, 36, Российская Федерация



ВАЗ 232900-01, 232900-04, 232900-21, 232900-24



BA3 232900-02, 232900-05, 232900-22, 232900-25



BA3 232900-03, 232900-06, 232900-23, 232900-26

**ОБЩИЕ ХАРАКТЕРИСТИКИ ТРАНСПОРТНОГО СРЕДСТВА**

Колесная формула / ведущие колеса	4 x 4 / все
Схема компоновки транспортного средства	полноприводная, расположение двигателя – переднее продольное
Исполнение грузозачного пространства	никап, может быть оборудован тентом или жестким верхом
Кабина	двухдверная, четырехместная (для модификаций: 232900-01, 232900-04, 232900-21, 232900-24) или двухместная (для модификаций: 232900-02, 232900-03, 232900-05, 232900-06, 232900-22, 232900-23, 232900-25, 232900-26)

Для модификаций:	232900-01, 232900-02, 232900-04, 232900-05, 232900-21, 232900-22, 232900-24, 232900-25	232900-03, 232900-06, 232900-23, 232900-26
------------------	---	---

Габаритные размеры, мм:		
длина	4520	4220
ширина	1680	
высота	1640 (1930 – с тентом или жестким верхом)	

База, мм	2700
----------	------

Колея передних / задних колес, мм	1430 / 1400
-----------------------------------	-------------

Масса снаряженного транспортного средства, кг	1320
---	------

Полная масса транспортного средства, кг	1920
---	------

Распределение полной массы, кг:	
на переднюю ось	870
на заднюю ось	1050

Для модификаций:	232900-01, 232900-02, 232900-03, 232900-04, 232900-05, 232900-06	232900-21, 232900-22, 232900-23, 232900-24, 232900-25, 232900-26
<b>Двигатель</b> (марка, тип):	BA3-21213 BA3-2130	
	четырехтактный, бензиновый	
количество и расположение цилиндров	4, рядное	
рабочий объем, см <sup>3</sup>	1690	1774
степень сжатия	9,3	9,4
максимальная мощность, кВт (мин <sup>-1</sup> )	58 (5200)	58,7 (4800)
максимальный крутящий момент, Н·м (мин <sup>-1</sup> )	130 (3400)	131,1 (3000)
Топливо	этилированный или неэтилированный бензин с октановым числом не менее 91	
Система питания	карбюраторная	
Карбюратор (марка, тип)	ДААЗ, 21073-1107010	
Воздушный фильтр (марка, тип)	BA3, с сухим бумажным элементом	
Система зажигания	бесконтактная	
Распределитель (марка, тип)	СОАТЭ, 038.3706-10 или МЗАТЭ-2, 3810.3706	
Коммутатор (марка, тип)	REMTEL RT-1903, ПОСТАС 134.3734, ПЗПП К563.3734, МЗАТЭ-2 76.3734, ЭЛАРА 98.3734, AVTOELECTRONICA PZE 4022	
Катушка зажигания (марка, тип)	МЗАТЭ-2, 27.3705, 3122.3705 или СОАТЭ, 027.3705	
Свечи зажигания (марка, тип)	ЭЗ, А17ДВРМ или Ульяновск, А17ДВРМ или BRICK "SUPER", LR15YC	

## АВТОМОБИЛИ КАТЕГОРИИ N1

---

**Система выпуска и нейтрализации отработавших газов** основной и дополнительный глушители, система нейтрализации отсутствует

**Основной глушитель (марка, тип)** ВАЗ, 2108-1201005-20 или 2110-1200010-20

**Дополнительный глушитель (марка, тип)** ВАЗ, 2108-1202005-20 или 2110-1200020-80

---

**Трансмиссия** механическая

**Сцепление (марка, тип)** ВАЗ, фрикционное, сухое, однодисковое, с гидравлическим приводом

**Коробка передач (марка, тип):** ВАЗ, механическая, трехвальная, с ручным управлением

**число передач** 5

**передаточные числа:**

I	3,667
II	2,100
III	1,361
IV	1,000
V	0,818
3.X.	3,526

**Раздаточная коробка (марка, тип):** ВАЗ, с межосевым дифференциалом

**число передач** 2

**передаточные числа:**

вышнее	1,200
нижнее	2,135

**Главная передача (марка, тип):** одинарная, гипондная

**передаточное число** 3,9 или 4,1

---

### **Подвеска:**

передняя

независимая, пружинная, на поперечных рычагах, с гидравлическими телескопическими амортизаторами и стабилизатором поперечной устойчивости

---

задняя зависимая, пружинная, с гидравлическими телескопическими амортизаторами

**Рулевое управление**  
(марка, тип) ВАЗ, рулевой механизм "глобоидальный червяк - двухгребневый ролик", рулевой привод с гидроусилителем или без него

**Тормозные системы:**

рабочая	гидравлическая, двухконтурная (первый контур на все колеса, второй - на передние колеса), с вакуумным усилителем, тормозные механизмы передних колес - дисковые, задних - барабанные
запасная	каждый контур рабочей тормозной системы
стояночная	механический (тросовый) привод к тормозным механизмам задних колес

**Шины:**

размер 175/80R16 или 175-16/6.95-16

индекс несущей способности 85

категория скорости P, Q

**Дополнительное оборудование** люк в крыше, передняя решетка ограждения

**ОПИСАНИЕ МАРКИРОВКИ ТРАНСПОРТНОГО СРЕДСТВА**

- Место расположения и форма знака соответствия:  
На табличке изготовителя.
- Место расположения таблички изготовителя:  
В задней части моторного отсека, на верхнем усилителе щитка передка, справа.
- Место расположения идентификационного номера (код VIN):
  - На табличке изготовителя.
  - На специальной накладке на задней панели пола, за правой задней аркой (для ВАЗ 232900-03, 232900-05, 232900-23, 232900-25)

## АВТОМОБИЛИ КАТЕГОРИИ N1

3.3. На надставке заднего пола, по центру (для ВАЗ 232900-01, 232900-02, 232900-04, 232900-06, 232900-21, 232900-22, 232900-24, 232900-26)

4. Структура и содержание идентификационного номера транспортного средства:

1	2	3	4	5	6	7	8	9	10	11	12	13	14	15	16	17
X	T	A	2	3	2	9	0	0	?	?	?	?	?	?	?	?

поз. 1 - 3: Международный идентификационный код изготовителя (WMI):  
ХТА – АО "АВТОВАЗ", Российская Федерация.

поз. 4 - 9: Тип транспортного средства.

поз. 10: Обозначение года выпуска согласно ОСТ 37.001.269-96.

поз. 11 - 17: Производственный номер транспортного средства.

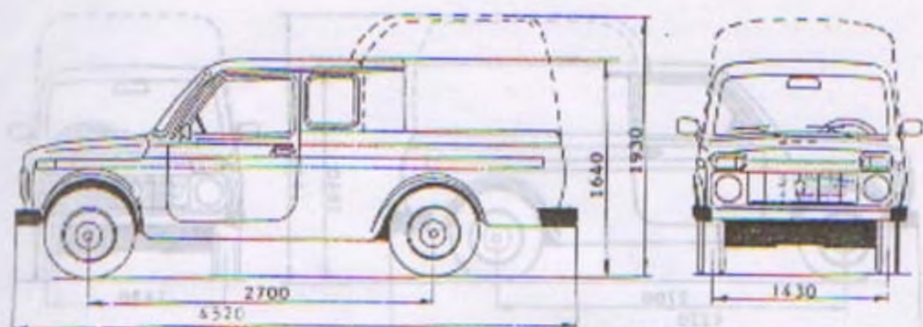
### ВАЗ-2329, 2130

Тип транспортного средства	232900-41, -42, -43, -44, -45, -46; 213000-42
Категория транспортного средства	N1
Код ОКП	45 1112
Код VIN	ХТА2329... ХТА2130...
Изготовитель и его адрес	АО "АВТОВАЗ", 445032, г. Тольятти, Самарская обл., Южное шоссе, 36, Российская Федерация

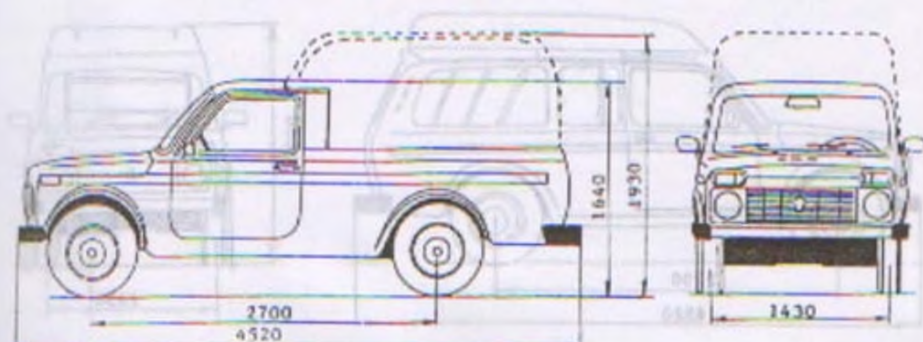
### ОБЩИЕ ХАРАКТЕРИСТИКИ ТРАНСПОРТНОГО СРЕДСТВА

Колесная формула / ведущие колеса	4 × 4 / все
Схема компоновки транспортного средства	полноприводная; расположение двигателя - переднее продольное

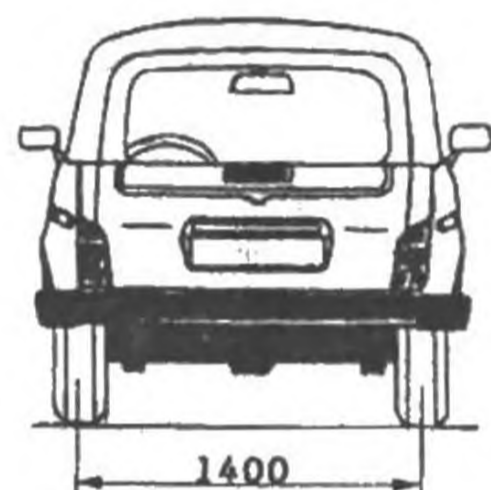
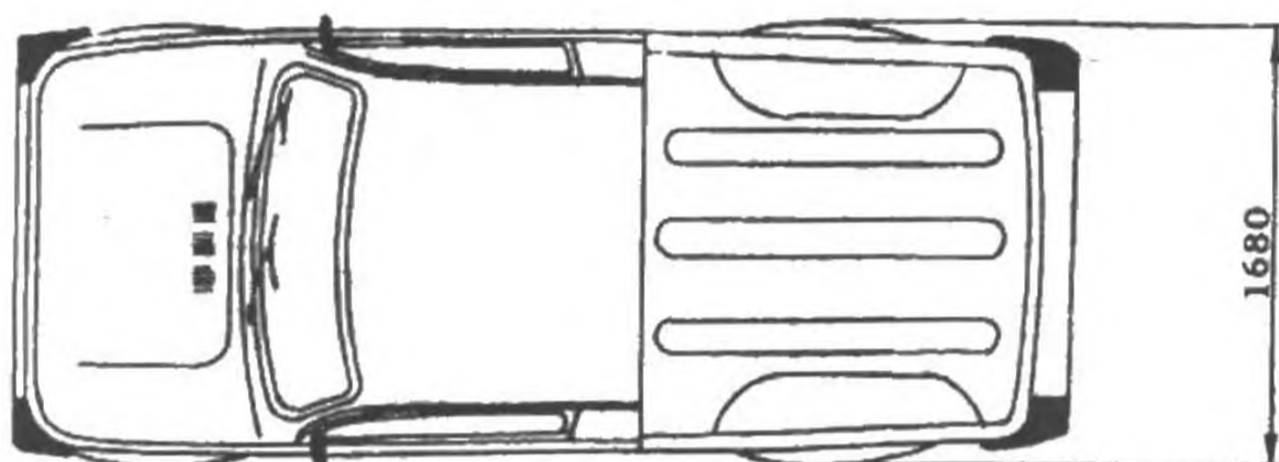
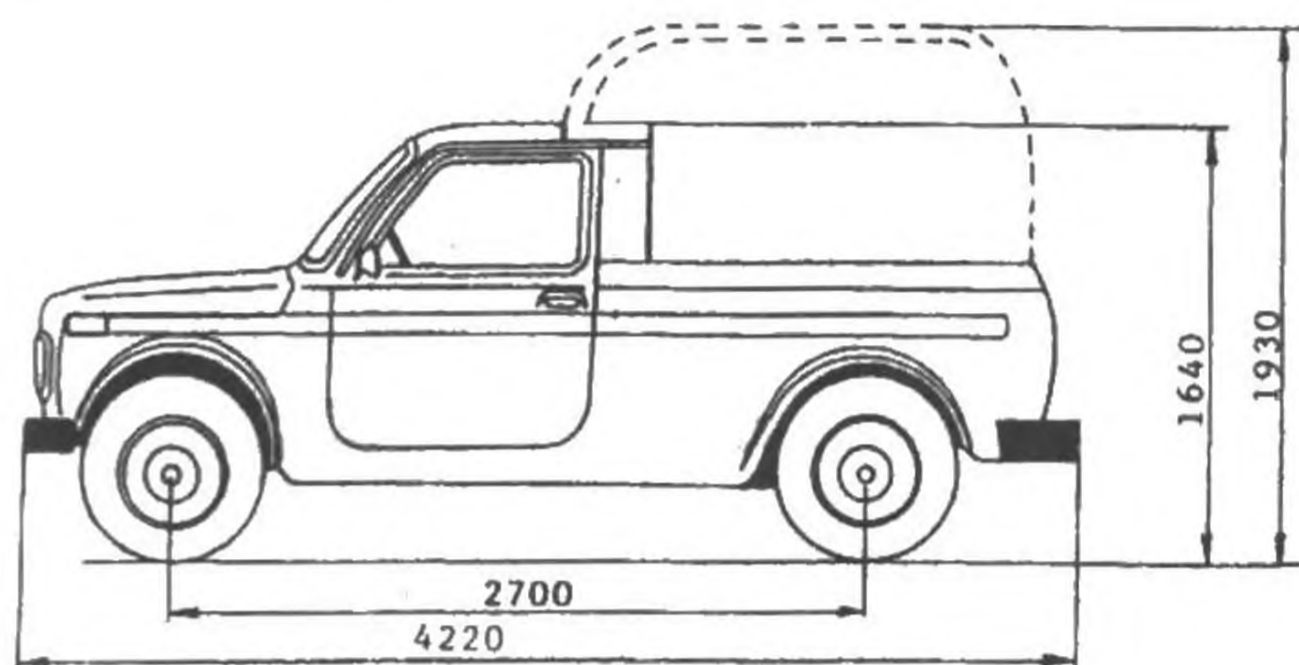




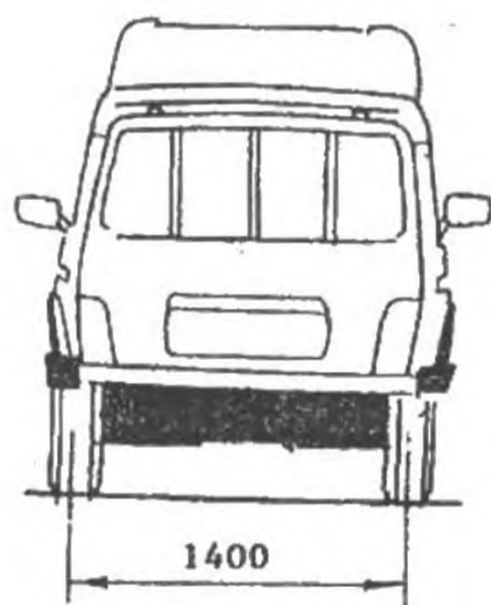
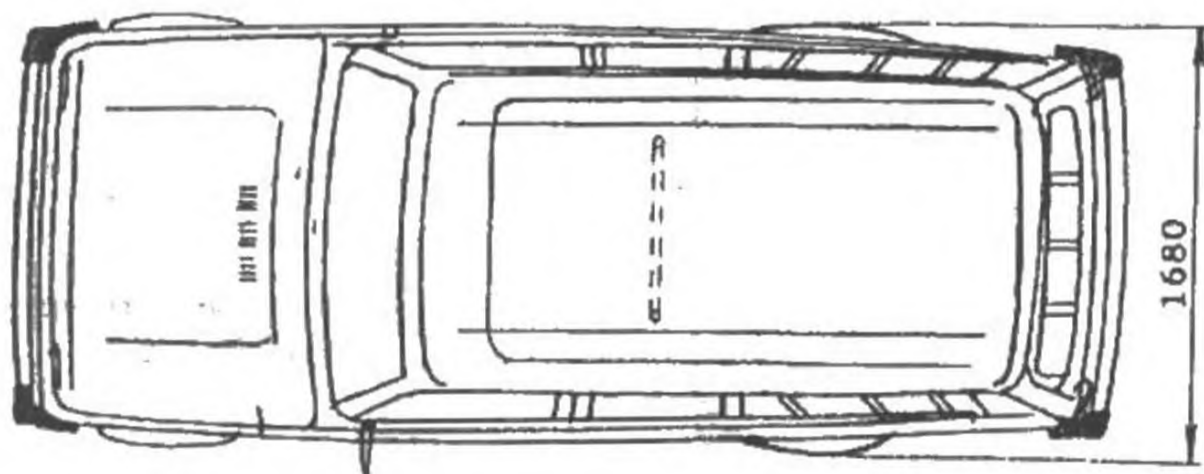
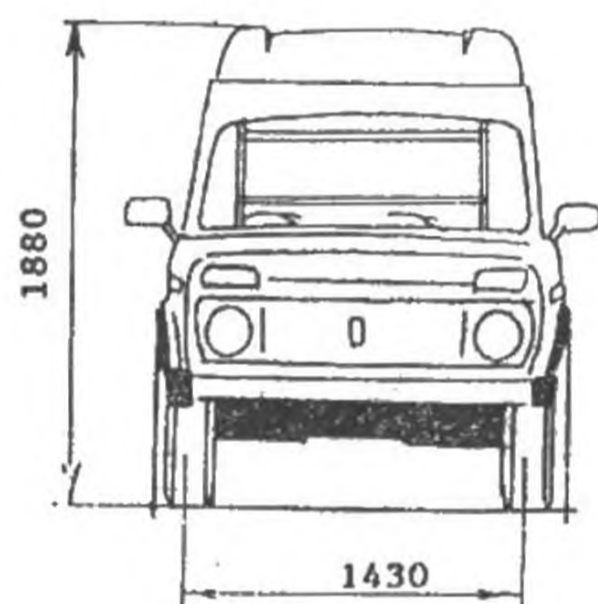
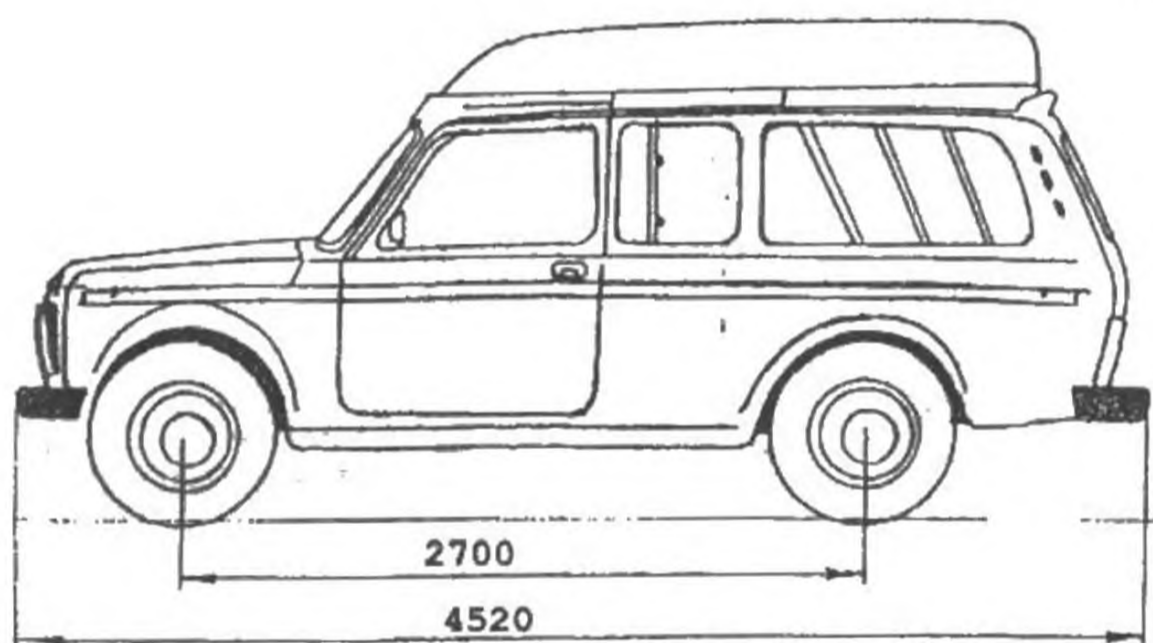
BAZ 232900-41, 232900-44



BAZ 232900-42, 232900-45



BA3 232900-43, 232900-46



BA3 213000-42

Исполнение загрузочного пространства пикап, грузовая платформа с тентом или с жестким верхом, или без них (232900); фургон с жесткой перегородкой между сиденьями и грузовой площадкой (213000)

Кабина двухдверная, четырехместная (232900-41,-44) или двухместная (232900-42, -43, -45, -46, 213000)

Для модификаций:	2329-41, -44, -42, -45	2329-43, -46	213000
Габаритные размеры, мм:			
длина	4520	4220	4520
ширина	1680		
высота	1640 или 1930 (с тентом или жестким верхом)		1880
База, мм	2700		
Колея передних / задних колес, мм	1430 / 1400		

Для модификаций:	2329	213000
Масса снаряженного транспортного средства, кг	1320	1390
Полная масса транспортного средства, кг	1920	1900
Распределение полной массы, кг:		
на переднюю ось	870	850
на заднюю ось	1050	1050
Допустимая масса прицепа, кг:		
прицеп без тормозов	-	300
прицеп с тормозами	-	600

**Двигатель** (марка, тип): ВАЗ-21214-10 (ВАЗ-21214-А) четырехтактный, бензиновый

**Количество и расположение цилиндров** 4, рядное

**Рабочий объем, см<sup>3</sup>** 1690

**Степень сжатия** 9,3

## АВТОМОБИЛИ КАТЕГОРИИ N1

---

максимальная мощность, кВт (мин <sup>-1</sup> )	59,5 (5000)
максимальный крутящий момент, Н·м (мин <sup>-1</sup> )	129,5 (3600)
Топливо	неэтилированный бензин с октановым числом не менее 95
<b>Система питания</b>	распределенный впрыск топлива
Система впрыска (марка, тип)	ДААЗ, 2123-1144010 или 2123-1144010-02 или 2123-1144010-04
Воздушный фильтр (марка, тип)	ВАЗ, с сухим бумажным элементом
<b>Система зажигания</b>	электронная
Блок управления (марка, тип)	BOSCH, 2123-1411020-10
Модуль зажигания (марка, тип)	МЗАТЭ-2, 42.3705 или СОАТЭ, 042.3705
Свечи зажигания (марка, тип)	ЭЗ, А17ДВРМ или Ульяновск, А17ДВРМ или BRISK SUPER, LR15YC
<b>Система выпуска и нейтрализации отработавших газов</b>	основной и дополнительный глушители; с нейтрализатором
Основной глушитель (марка, тип)	ВАЗ, 2110-1200010-20
Дополнительный глушитель (марка, тип)	ВАЗ, 2110-1200020-22 или ВАЗ, 2110-1200020-20-80
Нейтрализатор (марка, тип)	ВАЗ, 2110-1206010 или РОССКАТавто, 2110-1206010-01

---

### Трансмиссия

<b>Сцепление</b> (марка, тип)	ВАЗ; фрикционное, сухое, однодисковое, с гидравлическим приводом
<b>Коробка передач</b> (марка, тип): число передач	ВАЗ; трехвальная, с ручным управлением 5

---

передаточные числа:

I	3,667
II	2,100
III	1,361
IV	1,000
V	0,818
3.X.	3,526

**Раздаточная коробка**  
(марка, тип):

ВАЗ; двухступенчатая, с межосевым дифференциалом

передаточные числа:

высшее	1,200
низшее	2,135

**Главная передача** (марка, тип): гипоидная

передаточное число 3,9 или 4,1

**Подвеска:**

передняя

независимая на поперечных рычагах, пружинная, с гидравлическими телескопическими амортизаторами, со стабилизатором поперечной устойчивости

задняя

зависимая, рычажная, пружинная, с гидравлическими телескопическими амортизаторами

**Рулевое управление**  
(марка, тип)

ВАЗ; рулевой механизм типа "глобоидальный червяк – двухгребневый ролик", рулевой привод с гидроусилителем или без него

**Тормозные системы:**

рабочая

гидравлическая двухконтурная, оси, с вакуумным усилителем; тормозные механизмы передних колес - дисковые, задних – барабанные

запасная

каждый контур рабочей тормозной системы

стояночная

механический (тросовый) привод к тормозным механизмам задних колес

## АВТОМОБИЛИ КАТЕГОРИИ N1

Для модификаций:	232900		213000
<b>Шины:</b>			
размер	175/80R16	175-16/6.95-16	185/75R16
индекс несущей способности	85	85	92
категория скорости	P, Q	P, Q	Q

### Дополнительное оборудование

люк в крыше, передняя решетка ограждения

## ОПИСАНИЕ МАРКИРОВКИ ТРАНСПОРТНОГО СРЕДСТВА

1. Место расположения и форма знака соответствия:  
На табличке изготовителя.
2. Место расположения таблички изготовителя:  
В задней части моторного отсека на верхнем усилителе щитка передка, справа.
3. Место расположения идентификационного номера (код VIN):
  - 3.1. На наклонной поверхности усилителя щитка передка, справа от таблички.
  - 3.2. На специальной накладке на задней панели пола, за правой задней аркой (для ВАЗ-232900-43,-46, 213000-42).
  - 3.3. На надставке заднего пола, по центру (для ВАЗ-232900-41, -42, -44, -45).
4. Структура и содержание идентификационного номера транспортного средства:

1	2	3	4	5	6	7	8	9	10	11	12	13	14	15	16	17
X	T	A	2	?	?	?	0	0	?	?	?	?	?	?	?	?

- поз. 1 - 3: Международный код изготовителя (WMI):  
ХТА - АО "АВТОВАЗ", Российская Федерация.
- поз. 4 - 9: Тип транспортного средства.
- поз. 10: Обозначение года выпуска согласно ОСТ 37.001.269-96.
- поз. 11 - 17: Производственный номер транспортного средства.