

ОАО "Ульяновский автомобильный завод"



**Автомобили**  
**УАЗ-3741, УАЗ-3962,**  
**УАЗ-3909, УАЗ-2206,**  
**УАЗ-3303**  
**и их модификации**

**Руководство по эксплуатации**  
**РЭ 05808600.059-96**

**Издание шестое**

**Ульяновск**  
**2003**

Руководство содержит необходимые правила пользования, обслуживания и безопасности, а также краткое описание конструкций автомобилей.

## Глава 1. ОБЩИЕ СВЕДЕНИЯ

Автомобили УАЗ повышенной проходимости с передним и задним ведущими мостами предназначены для эксплуатации по всем видам дорог и местности при температурах окружающего воздуха от минус 45 до плюс 40 °С, среднегодовой относительной влажности воздуха до 75% при плюс 15 °С, пыльности воздуха до 1,0 г/м<sup>3</sup> и скорости ветра до 20 м/с, в том числе в районах, расположенных на высоте до 4000 м над уровнем моря, при соответствующем снижении тягово-динамических характеристик и топливной экономичности.

Автомобиль УАЗ-3741 и его модификации (рис. 1.1) - фургон с цельнометаллическим закрытым кузовом вагонного типа, разделенным на двухместную кабину и грузовой отсек. Предназначен для перевозки грузов.

Автомобиль УАЗ-3962 (рис. 1.2) и его модификации (кроме УАЗ-39625, УАЗ-396252, УАЗ-396259) - санитарный автомобиль с кузовом вагонного типа, разделенным на двухместную кабину и санитарный салон. Предназначен для обслуживания учреждений медицинской помощи. Автомобили УАЗ-39625, УАЗ-396252, УАЗ-396259 - специальные автомобили с кузовом вагонного типа, разделенным на двухместную кабину и грузопассажирский (семиместный) отсек. Предназначены для перевозки пассажиров и грузов.

Автомобиль УАЗ-3909 и его модификации (рис. 1.3) - специальный автомобиль с кузовом вагонного типа, разделенным на двухместную кабину, пятиместный пассажирский салон и грузовой отсек. Предназначен для перевозки пассажиров и грузов.

Автомобиль УАЗ-2206 (рис. 1.4) и его модификации (кроме УАЗ-2206-05) - специальное пассажирское транспортное средство с кузовом вагонного типа, разделенным на двухместную кабину и пассажирский салон. Предназначен для перевозки пассажиров. Автомобиль УАЗ-2206-05 - автобус. Предназначен для перевозки пассажиров, в том числе и для маршрутных перевозок.

Автомобиль УАЗ-3303 и его модификации (рис. 1.5) - грузовой автомобиль с двухместной кабиной и деревянной платформой. Предназначен для перевозки грузов\*;

При отсутствии груза допускается перевозка людей на платформе, оборудованной откидными сиденьями на переднем борту и тентом

Автомобиль УАЗ-33036 и его модификации (рис. 1.6) - грузовой автомобиль, с увеличенной базой, с двухместной кабиной, металлической или деревянной платформой. Предназначен для перевозки грузов\*;

Автомобиль УАЗ-39095 и его модификации (рис. 1.7) - автомобиль для коммунальных служб, кооперативных и индивидуальных хозяйств, с увеличенной базой, с увеличенной двухместной кабиной и металлической платформой. Предназначен для перевозки грузов\*;

Автомобиль УАЗ-39094 и его модификации (рис. 1.8) - автомобиль для коммунальных служб, кооперативных и индивидуальных хозяйств, с увеличенной базой, с пятиместной кабиной и металлической платформой. Предназначен для перевозки грузов и пассажиров;

Автомобили УАЗ-37411\*\*, УАЗ-39621\*\*, УАЗ-33031\*\* отличаются соответственно от автомобилей УАЗ-3741, УАЗ-3962, УАЗ-3303 экранированным электрооборудованием и наличием пускового подогревателя двигателя.

### МАРКИРОВКА АВТОМОБИЛЯ

Табличка заводских данных установлена на вертикальной стенке кожуха правого переднего колеса. В табличке также указывается модель двигателя и его исполнение.

Идентификационный номер двигателя (рис. 1.9, 1.10) выбивается на блоке цилиндров с левой стороны.

Идентификационный номер транспортного средства (рис. 1.11) выбивается на табличке заводских данных и на желобе

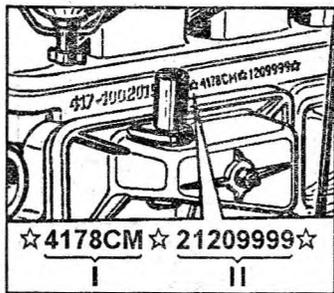


Рис. 1.9. Расположение идентификационного номера двигателей УМЗ:

I - условный код двигателя принятый в качестве описательной части (VDS);  
II - указательная часть (VIS), где первая буква или цифра обозначает год выпуска двигателя, вторая и третья - месяц выпуска, последующие цифры - порядковый номер выпуска с начала месяца

\* При отсутствии груза допускается перевозка людей на платформе, оборудованной откидными сиденьями на переднем борту и тентом  
\*\* К руководству прилагается дополнение по экранированному электрооборудованию

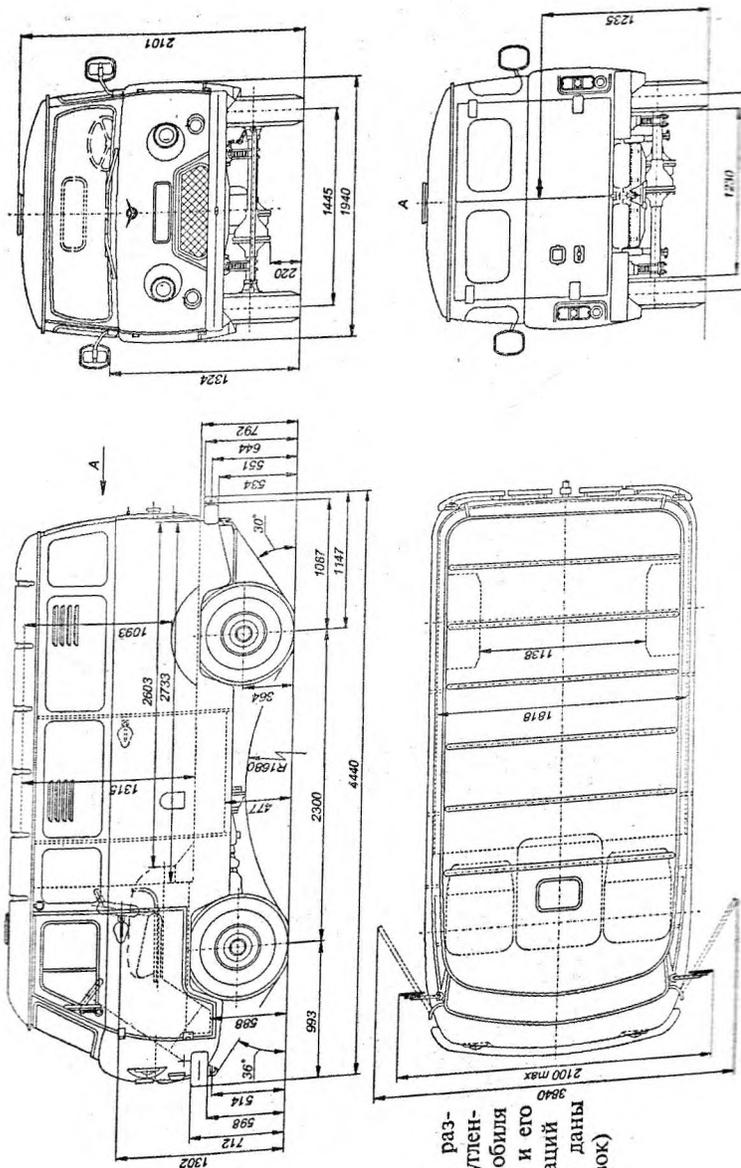


Рис. 1.1. Основные размеры (округленно) автомобиля УАЗ-3741 и его модификаций (размеры даны для справок)

Рис. 1.2.  
Основные размеры (округленно) автомобиля УАЗ-3962 и его модификаций (размеры даны для справок)

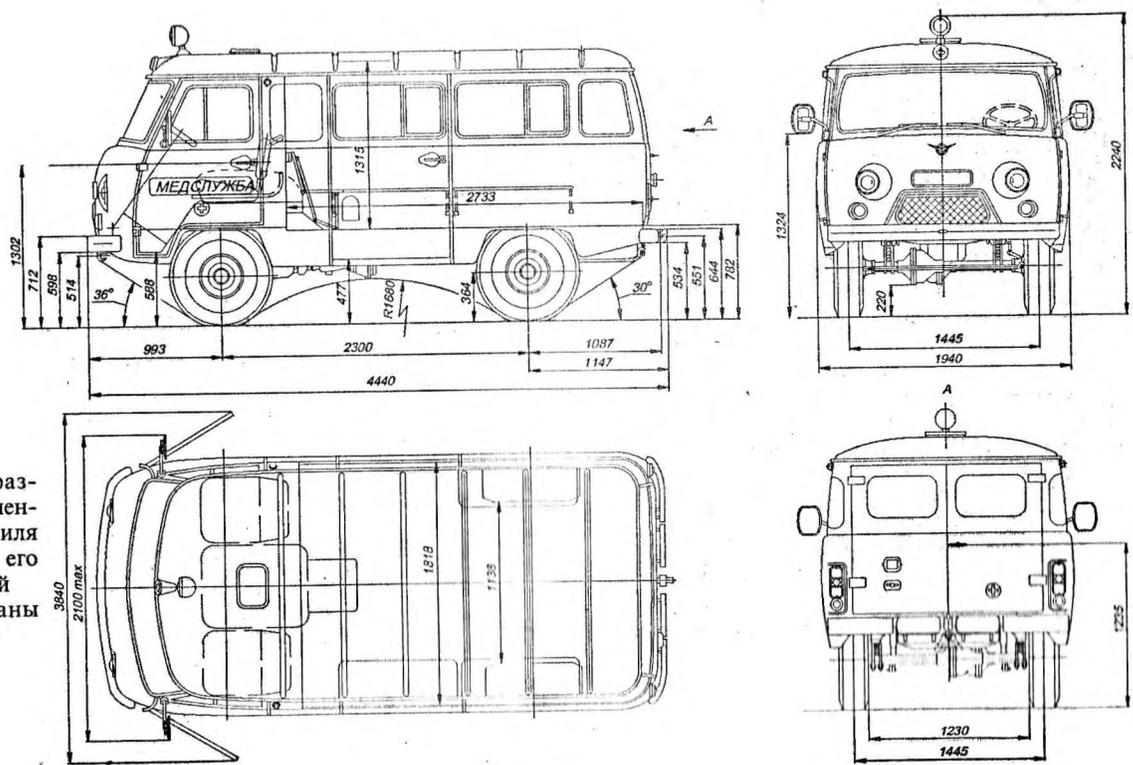
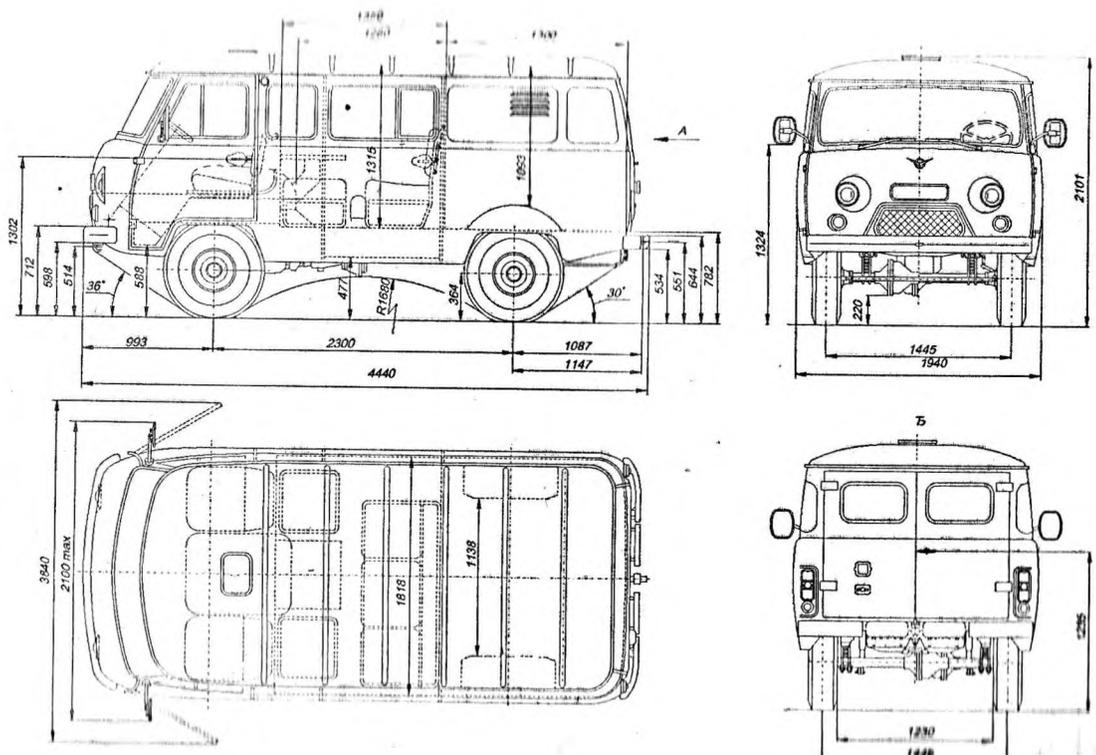


Рис. 1.3.  
Основные размеры (округленно) автомобиля УАЗ-3909 и его модификаций (размеры даны для справок)



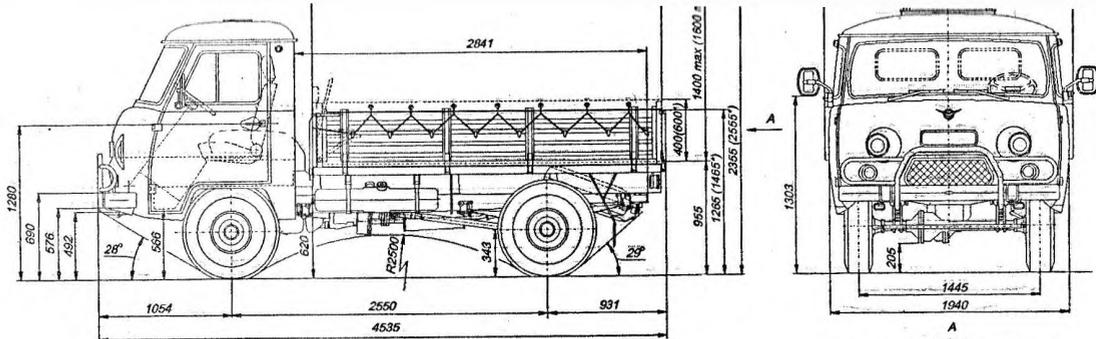


Рис. 1.6.  
Основные размеры (округленно) автомобиля УАЗ-33036 и его модификаций (размеры даны для справок)

\* Для автомобиля в комплектации с деревянной платформой с высокими бортами

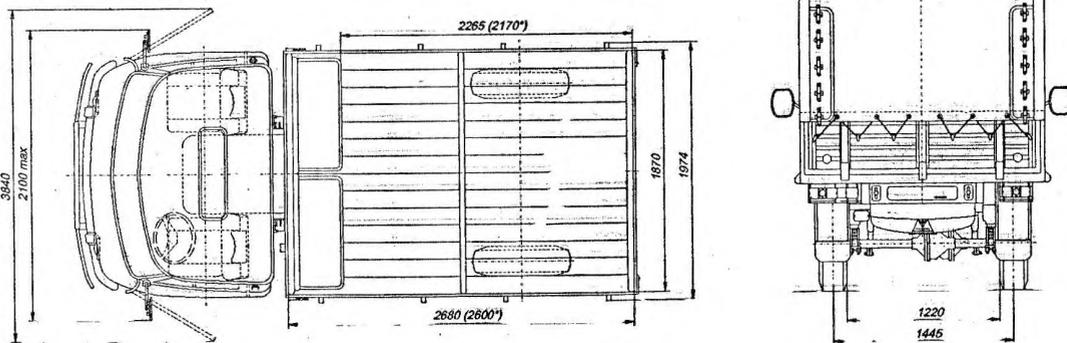
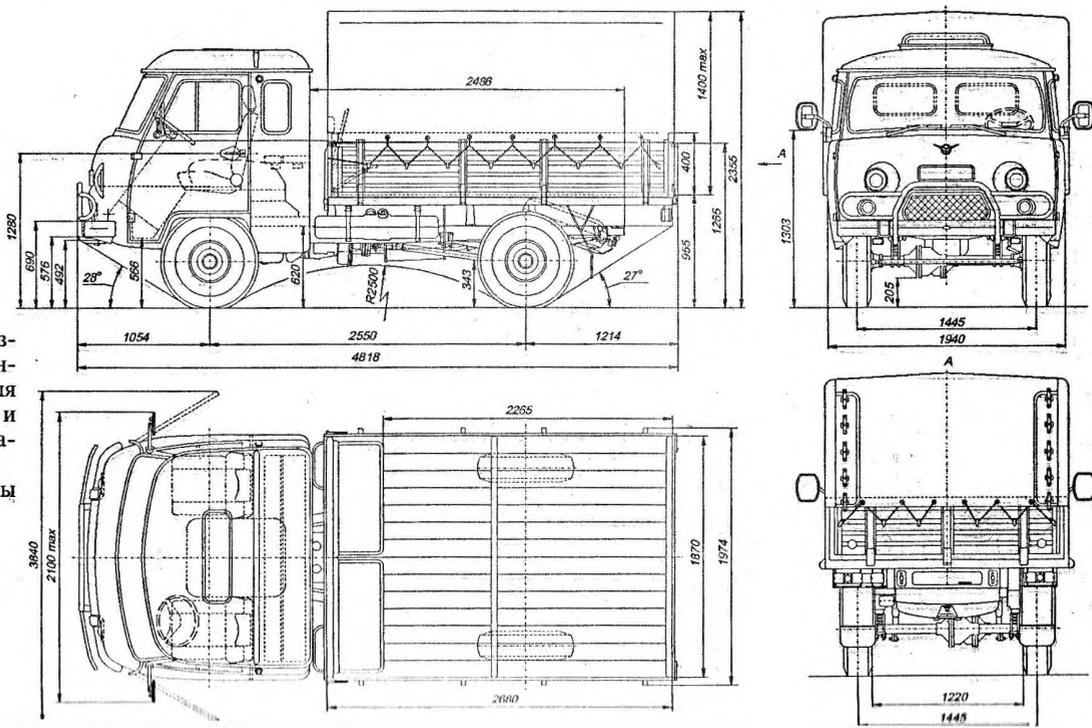


Рис. 1.7.  
Основные размеры (округленно) автомобиля УАЗ-39095 и его модификаций (размеры даны для справок)





## ТЕХНИЧЕСКАЯ ХАРАКТЕРИСТИКА

| Наименование                                                      | Модели автомобилей УАЗ                                      |                        |      |                    |                       |                       |                 |                 |
|-------------------------------------------------------------------|-------------------------------------------------------------|------------------------|------|--------------------|-----------------------|-----------------------|-----------------|-----------------|
|                                                                   | 3741                                                        | 3962                   | 3909 | 2206               | 3303                  | 33036                 | 39094           | 39095           |
| 1                                                                 | 2                                                           | 3                      | 4    | 5                  | 6                     | 7                     | 8               | 9               |
| <b>ОБЩИЕ ДАННЫЕ</b>                                               |                                                             |                        |      |                    |                       |                       |                 |                 |
| (Основные размеры автомобилей показаны на рис. 1.1 - 1.8)         |                                                             |                        |      |                    |                       |                       |                 |                 |
| Тип автомобиля                                                    | Повышенной проходимости, двухосный, с колесной формулой 4x4 |                        |      |                    |                       |                       |                 |                 |
| Максимальная грузоподъемность (включая водителя и пассажиров), кг | 1000                                                        | -<br>900 <sup>1)</sup> | 1000 | 925                | 1000                  | 1300                  | 1150            | 1170            |
| 14 Масса груза, перевозимого в грузовом отсеке, кг, не более      | -                                                           | -                      | 475  | -                  | -                     | -                     | -               | -               |
| Масса груза, перевозимого на платформе, не более, кг              | -                                                           | -                      | -    | -                  | -                     | -                     | 700             | 950             |
| Число мест для сидения (включая место водителя)                   | 2                                                           | 9 или 8 <sup>2)</sup>  | 7    | 11-8 <sup>2)</sup> | 2 или 6 <sup>3)</sup> | 2 или 6 <sup>3)</sup> | 9 <sup>3)</sup> | 6 <sup>3)</sup> |

<sup>1)</sup> Для автомобилей УАЗ-39625, УАЗ-396252, УАЗ-396259, УАЗ-396252-03

<sup>2)</sup> В зависимости от модификации

<sup>3)</sup> В зависимости от комплектации платформа оборудуется съемным тентом с каркасом и двумя двухместными сиденьями, установленными вдоль переднего борта. Перевозка людей на платформе, оборудованной сиденьями, со снятым каркасом тента не допускается (за исключением платформ с высотой борта 614 мм)

| Продолжение табл. 1.1                            |                              |                |      |                    |                |      |      |      |
|--------------------------------------------------|------------------------------|----------------|------|--------------------|----------------|------|------|------|
| 1                                                | 2                            | 3              | 4    | 5                  | 6              | 7    | 8    | 9    |
| Допустимая полная масса автомобиля, кг           | 2720<br>(2740) <sup>1)</sup> | 2500<br>(2760) | 2820 | 2780               | 2650<br>(2690) | 3050 | 3050 | 3050 |
| Распределение полной массы по осям, кг:          |                              |                |      |                    |                |      |      |      |
| на переднюю ось                                  | 1290<br>(1295)               | 1235<br>(1365) | 1380 | 1330               | 1220<br>(1230) | 1420 | 1420 | 1420 |
| на заднюю ось                                    | 1430<br>(1445)               | 1265<br>(1395) | 1440 | 1450               | 1430<br>(1460) | 1630 | 1630 | 1630 |
| Масса снаряженного автомобиля, кг                | 1720<br>(1740)               | 1825<br>(1860) | 1820 | 1855               | 1650<br>(1690) | 1750 | 1900 | 1880 |
| 15 Распределение снаряженной массы по осям, кг:  |                              |                |      |                    |                |      |      |      |
| на переднюю ось                                  | 1000<br>(1015)               | 1035<br>(1055) | 1060 | 1025               | 1000<br>(1020) | 1090 | 1130 | 1180 |
| на заднюю ось                                    | 720<br>(725)                 | 790<br>(805)   | 760  | 830                | 650<br>(670)   | 660  | 770  | 700  |
| Полная масса буксируемого прицепа, кг, не более: |                              |                |      |                    |                |      |      |      |
| оборудованного тормозами                         |                              |                |      | 1500 <sup>2)</sup> |                |      |      |      |
| без тормозов                                     |                              |                |      | 750 <sup>2)</sup>  |                |      |      |      |

<sup>1)</sup> В скобках приведены данные для УАЗ-37411, УАЗ-39621, УАЗ-33031

<sup>2)</sup> Буксирование прицепа допускается только при наличии тягово-сцепного устройства шарового типа

| 1                                                                                                                 | 2                                                                                      | 3 | 4                                                                          | 5   | 6                           | 7                  | 8                                           | 9 |
|-------------------------------------------------------------------------------------------------------------------|----------------------------------------------------------------------------------------|---|----------------------------------------------------------------------------|-----|-----------------------------|--------------------|---------------------------------------------|---|
| Наименьший радиус поворота по оси следа переднего внешнего (относительно центра поворота) колеса, м, не более     |                                                                                        |   | 6,3                                                                        |     |                             |                    | 7,0                                         |   |
| Наименьший радиус поворота внешний по точке переднего бампера, наиболее удаленной от центра поворота, м, не более |                                                                                        |   | 6,8                                                                        |     |                             |                    | 7,5                                         |   |
| Максимальный подъем, преодолеваемый автомобилем, град.                                                            |                                                                                        |   |                                                                            | 30  |                             |                    |                                             |   |
| Наибольшая глубина преодолеваемого брода, м                                                                       |                                                                                        |   |                                                                            | 0,5 |                             |                    |                                             |   |
| Модели и модификации автомобилей УАЗ                                                                              |                                                                                        |   |                                                                            |     |                             |                    |                                             |   |
| Наименование                                                                                                      | 3741, 37411, 374102, 3962, 39621, 396202, 39625, 396252-03, 3909, 390902, 2206, 220602 |   | 37419, 374192, 39629, 396292, 396252, 396259, 39099, 390992, 22069, 220692 |     | 3303, 33039, 330392, 330302 |                    | 33036, 330362, 39094, 390942, 39095, 390952 |   |
| Максимальная скорость, км/ч                                                                                       | 110                                                                                    |   | 117 <sup>1)</sup>                                                          |     | 90                          | 100                | 105                                         |   |
| Расход топлива, л/100 км, при движении с постоянной скоростью:                                                    |                                                                                        |   |                                                                            |     |                             |                    |                                             |   |
| 90 км/ч                                                                                                           | 16,5 <sup>2)</sup>                                                                     |   | 15,5 <sup>2)</sup>                                                         |     | -                           | 16,5 <sup>2)</sup> | 18,0 <sup>2)</sup>                          |   |
| 80 км/ч                                                                                                           | -                                                                                      |   | -                                                                          |     | 16,5 <sup>2)</sup>          | -                  | -                                           |   |

<sup>1)</sup> В комплектации с шинами модели Я-245-1 максимальная скорость при эксплуатации не должна превышать 110 км/ч

<sup>2)</sup> Расход топлива служит для определения технического состояния и не является эксплуатационной нормой.

Достоверность замеров расхода топлива обеспечивается только при проведении специальных испытаний в строгом соответствии с требованиями ГОСТ 20306-90 при достижении автомобилем общего пробега 9000-10000 км

| Наименование                                                                                                        | Модели и модификации автомобилей УАЗ |                                              |                                                   |                                                                |                                                                        |
|---------------------------------------------------------------------------------------------------------------------|--------------------------------------|----------------------------------------------|---------------------------------------------------|----------------------------------------------------------------|------------------------------------------------------------------------|
|                                                                                                                     | 37411, 39621, 33031                  | 3741, 3962, 39625, 3909, 2206, 3303          | 374102, 396202, 396252-03, 390902, 220602, 330302 | 37419, 39629, 396259, 39099, 22069, 33039, 33036, 39094, 39095 | 374192, 396292, 396252, 390992, 220692, 330392, 330362, 390942, 390952 |
| 1                                                                                                                   | 2                                    | 3                                            | 4                                                 | 5                                                              | 6                                                                      |
| <b>ДВИГАТЕЛЬ</b>                                                                                                    |                                      |                                              |                                                   |                                                                |                                                                        |
| Модель                                                                                                              | УМЗ-4179                             | УМЗ-4178                                     | ЗМЗ-4021.10                                       | УМЗ-4218                                                       | ЗМЗ-4104.10                                                            |
| Тип                                                                                                                 | 4-тактный, карбюраторный             |                                              |                                                   |                                                                |                                                                        |
| Число цилиндров                                                                                                     | четыре                               |                                              |                                                   |                                                                |                                                                        |
| Расположение цилиндров                                                                                              | Рядное, вертикальное                 |                                              |                                                   |                                                                |                                                                        |
| Порядок работы цилиндров                                                                                            | 1-2-4-3                              |                                              |                                                   |                                                                |                                                                        |
| Диаметр цилиндра, мм                                                                                                |                                      | 92                                           |                                                   |                                                                | 100                                                                    |
| Ход поршня, мм                                                                                                      |                                      | 92                                           |                                                   |                                                                | 92                                                                     |
| Рабочий объем, л                                                                                                    |                                      | 2,445                                        |                                                   |                                                                | 2,89                                                                   |
| Степень сжатия                                                                                                      |                                      | 7,0                                          | 6,7                                               | 7,0                                                            | 6,8                                                                    |
| Минимальная частота вращения коленчатого вала на режиме холостого хода, мин <sup>-1</sup>                           |                                      | 700-750                                      | 550-650                                           | 700-800                                                        | 550-650                                                                |
| Номинальная мощность при частоте вращения коленчатого вала 4000 мин <sup>-1</sup> , нетто по ГОСТ 14846, кВт (л.с.) |                                      | 55,9 (76)                                    | 54,4 (74)                                         | 61,8 (84)                                                      | 62,5 (85)                                                              |
| Максимальный крутящий момент нетто по ГОСТ 14846, Н·м (кгс·м)                                                       |                                      | 159,8 (16,3) при 2200-2500 мин <sup>-1</sup> | 155 (15,8) при 2400-2800 мин <sup>-1</sup>        | 189 (19,3) при 2200-2500 мин <sup>-1</sup>                     | 186,2 (19,0) при 2500 мин <sup>-1</sup>                                |

| 1                                                                                                        | 2                                                                                                                                                                                                                                                                | 3 | 4 | 5 | 6 |
|----------------------------------------------------------------------------------------------------------|------------------------------------------------------------------------------------------------------------------------------------------------------------------------------------------------------------------------------------------------------------------|---|---|---|---|
| Система смазки                                                                                           | Комбинированная: под давлением и разбрызгиванием                                                                                                                                                                                                                 |   |   |   |   |
| Вентиляция картера                                                                                       | Закрытая                                                                                                                                                                                                                                                         |   |   |   |   |
| Система питания                                                                                          | С принудительной подачей топлива и подогревом рабочей смеси                                                                                                                                                                                                      |   |   |   |   |
| Топливо                                                                                                  | Бензин А-76                                                                                                                                                                                                                                                      |   |   |   |   |
| Система охлаждения                                                                                       | Жидкостная, закрытая с принудительной циркуляцией                                                                                                                                                                                                                |   |   |   |   |
| Пусковой подогреватель двигателя*                                                                        | Термосифонный, жидкостный, включен в систему охлаждения двигателя. Топливо - бензин. Теплопроизводительность - 6200 ккал/ч. Расход топлива не более 1,15 кг/ч. Воспламенение топлива в котле подогревателя - свечой накалывания СР65А1 от аккумуляторной батареи |   |   |   |   |
| <b>ТРАНСМИССИЯ</b>                                                                                       |                                                                                                                                                                                                                                                                  |   |   |   |   |
| Сцепление:                                                                                               | Сухое, однодисковое                                                                                                                                                                                                                                              |   |   |   |   |
| тип сцепления                                                                                            | Гидравлический                                                                                                                                                                                                                                                   |   |   |   |   |
| тип привода                                                                                              |                                                                                                                                                                                                                                                                  |   |   |   |   |
| Коробка передач:                                                                                         | Механическая, четырехступенчатая, синхронизированная                                                                                                                                                                                                             |   |   |   |   |
| тип коробки                                                                                              | Механический                                                                                                                                                                                                                                                     |   |   |   |   |
| тип управления                                                                                           |                                                                                                                                                                                                                                                                  |   |   |   |   |
| передаточные числа                                                                                       | 1-я передача ..... 3,78    3-я ..... 1,55<br>2-я ..... 2,60    4-я ..... 1,00    Задний ход ..... 4,12                                                                                                                                                           |   |   |   |   |
| Вариантное исполнение коробки передач с синхронизатором только для третьей и четвертой (прямой) передач: | 1-я передача ..... 4,124    3-я ..... 1,58<br>2-я ..... 2,641    4-я ..... 1,00    Задний ход ..... 5,22                                                                                                                                                         |   |   |   |   |
| передаточные числа                                                                                       |                                                                                                                                                                                                                                                                  |   |   |   |   |

\* Устанавливается на автомобили УАЗ-37411, УАЗ-39621, УАЗ-33031. На остальные модели устанавливается по заказу

| 1                                          | 2                                                                                                                                                                                              | 3 | 4 | 5 | 6 |
|--------------------------------------------|------------------------------------------------------------------------------------------------------------------------------------------------------------------------------------------------|---|---|---|---|
| Раздаточная коробка:                       | Двухступенчатая                                                                                                                                                                                |   |   |   |   |
| тип коробки                                | Механический                                                                                                                                                                                   |   |   |   |   |
| тип управления                             |                                                                                                                                                                                                |   |   |   |   |
| передаточные числа:                        | 1,00                                                                                                                                                                                           |   |   |   |   |
| прямой передачи                            | 1,94                                                                                                                                                                                           |   |   |   |   |
| понижающей передачи                        | 3,2                                                                                                                                                                                            |   |   |   |   |
| шестерен привода спидометра                |                                                                                                                                                                                                |   |   |   |   |
| отбор мощности                             | Возможен для привода (при движении и на стоянке автомобиля) специальных агрегатов, установленных в кузове, с установкой коробки отбора мощности потребителем*. Допустимый отбор мощности - 40% |   |   |   |   |
| Карданная передача:                        | Открытого типа, состоит из двух валов. Каждый вал имеет по два карданных шарнира с крестовиной на игольчатых подшипниках                                                                       |   |   |   |   |
| тип передачи                               |                                                                                                                                                                                                |   |   |   |   |
| Передний и задний ведущие мосты:           | Одноступенчатый с разъемным в вертикальной плоскости картером. Передний мост имеет устройство для отключения передних колес                                                                    |   |   |   |   |
| тип мостов                                 | 4,625                                                                                                                                                                                          |   |   |   |   |
| передаточное число главной передачи        | Конический, с 4 сателлитами                                                                                                                                                                    |   |   |   |   |
| дифференциал мостов                        | Шариковые равных угловых скоростей                                                                                                                                                             |   |   |   |   |
| шарниры поворотных кулаков переднего моста | <b>ХОДОВАЯ ЧАСТЬ</b>                                                                                                                                                                           |   |   |   |   |
| Подвеска:                                  | На четырех продольных полуэллиптических рессорах                                                                                                                                               |   |   |   |   |
| тип подвески                               | Четыре, гидравлические, телескопические двухстороннего действия                                                                                                                                |   |   |   |   |
| амортизаторы                               |                                                                                                                                                                                                |   |   |   |   |

\* Установка коробки отбора мощности должна быть согласована с заводом в установленном порядке

| Наименование                                    | Модели и модификации автомобилей УАЗ                                                             |                                                                                                                                                                                   |                                             |
|-------------------------------------------------|--------------------------------------------------------------------------------------------------|-----------------------------------------------------------------------------------------------------------------------------------------------------------------------------------|---------------------------------------------|
|                                                 | 37411, 39621, 33031                                                                              | 3741, 37419, 374192, 374102, 3962, 39629, 396292, 396202, 39625, 396252, 396259, 396252-03, 3909, 39099, 390902, 390992, 2206, 22069, 220692, 220602, 3303, 33039, 330392, 330302 | 33036, 330362, 39094, 390942, 39095, 390952 |
| Колеса и шины:<br>колеса                        | Стальные с глубоким неразъемным ободом, размер 6L×15 или 6J×16 в зависимости от используемых шин |                                                                                                                                                                                   |                                             |
| шины                                            | камерные                                                                                         | 215/90-15C (Я-192)                                                                                                                                                                | 215/90R15C, 225/R16C, 225/75R16*            |
| размер камеры                                   | 8,40-15                                                                                          | 8,40-15 или 225-16 в зависимости от используемых шин                                                                                                                              | 225-16                                      |
| Тип рулевого механизма                          | Глобоидальный червяк с двухгребневым роликом                                                     |                                                                                                                                                                                   |                                             |
| передаточное число рулевого механизма (среднее) | 20,3                                                                                             |                                                                                                                                                                                   |                                             |
| Тормоза:                                        | КОЛОДОЧНЫЕ, на всех колесах, с тормозными барабанами                                             |                                                                                                                                                                                   |                                             |
| тип рабочих тормозов                            | Гидравлический с вакуумным усилителем, раздельный на передние и задние колеса                    |                                                                                                                                                                                   |                                             |
| тип привода рабочих тормозов                    | Барabanный с внутренними колодками                                                               |                                                                                                                                                                                   |                                             |
| диаметр рабочих цилиндров тормозов, мм:         | Механический                                                                                     |                                                                                                                                                                                   |                                             |
| передних                                        | 32                                                                                               |                                                                                                                                                                                   |                                             |
| задних                                          | 25                                                                                               |                                                                                                                                                                                   |                                             |
| тип стояночного тормоза                         |                                                                                                  |                                                                                                                                                                                   |                                             |
| тип привода стояночного тормоза                 |                                                                                                  |                                                                                                                                                                                   |                                             |

\* Допускается установка шин 215/90-15С модели Я-245-1 при условии эксплуатации автомобиля со скоростью не превышающей 110 км/ч

| Наименование                       | Модели и модификации автомобилей УАЗ                              |                                                                                                     |                                                                                                                           |
|------------------------------------|-------------------------------------------------------------------|-----------------------------------------------------------------------------------------------------|---------------------------------------------------------------------------------------------------------------------------|
|                                    | 37411, 39621, 33031                                               | 3741, 37419, 3962, 39629, 39625, 396259, 3909, 39099, 2206, 22069, 3303, 33039, 33036, 39094, 39095 | 374192, 374102, 396292, 396202, 396252, 396252-03, 390902, 390992, 220692, 220602, 330392, 330302, 330362, 390942, 390952 |
| 1                                  | 2                                                                 | 3                                                                                                   | 4                                                                                                                         |
| <b>ЭЛЕКТРООБОРУДОВАНИЕ</b>         |                                                                   |                                                                                                     |                                                                                                                           |
| Система проводки                   | Однопроводная, отрицательный полюс соединен с "массой" автомобиля |                                                                                                     |                                                                                                                           |
| Напряжение в сети (номинальное), В | 12                                                                |                                                                                                     |                                                                                                                           |
| Генератор                          | Г250П2                                                            | 665.3701-01 или 161.3771 или Г700А.30 или 957.3701-10                                               | 6631.3701-01 или 6631.3701                                                                                                |
| Регулятор напряжения               | 2702.3702                                                         | -                                                                                                   | -                                                                                                                         |
| Транзисторный коммутатор           | -                                                                 | 1302.3734-01 или 468332.007 или 3.629.000                                                           | -                                                                                                                         |
| Аварийный вибратор                 | -                                                                 | 5102.3747 или 647619.001 или 3.292.000                                                              | -                                                                                                                         |
| Аккумуляторная батарея             | 6СТ-60, 12 В                                                      | 6СТ-60, 12 В                                                                                        | -                                                                                                                         |
| Катушка зажигания                  | Б102-Б                                                            | Б116 или Б116-01 или Б116-02 или Б116П                                                              | -                                                                                                                         |
| Распределитель зажигания           | Р-132                                                             | -                                                                                                   | -                                                                                                                         |
| Датчик-распределитель              | -                                                                 | 3312.3706-01                                                                                        | 1908.3706                                                                                                                 |
| Свечи зажигания                    | СН302Б                                                            | А11 или А14М                                                                                        | А14ВР                                                                                                                     |
| Стартер                            | 42.3708 или 4211.3708-01                                          | 42.3708 или 62.3708 или 4211.3708-01                                                                | 422.3708 или 4216.3708-01                                                                                                 |
| Выключатель зажигания              | 1202.3704-01                                                      | 1202.3704-05 или 12.3704-07.01                                                                      | -                                                                                                                         |
| Спидометр                          | -                                                                 | 61.3802                                                                                             | -                                                                                                                         |

| 1                                             | 2 | 3                                                                                                                                                                                                                                                                                                                                                                                                                                       | 4         |
|-----------------------------------------------|---|-----------------------------------------------------------------------------------------------------------------------------------------------------------------------------------------------------------------------------------------------------------------------------------------------------------------------------------------------------------------------------------------------------------------------------------------|-----------|
| Звуковой сигнал                               |   | 20.3721-01 или СЗ-3, электрический, вибрационный                                                                                                                                                                                                                                                                                                                                                                                        |           |
| Поворотная фара                               |   | ФГ16-И (только для автомобилей УАЗ-3962 и УАЗ-39621)                                                                                                                                                                                                                                                                                                                                                                                    |           |
| Противотуманный задний фонарь                 | - |                                                                                                                                                                                                                                                                                                                                                                                                                                         | 2452.3716 |
| Электродвигатели:                             |   |                                                                                                                                                                                                                                                                                                                                                                                                                                         |           |
| отопителя кабины водителя                     |   | МЭ236, мощность 25 Вт                                                                                                                                                                                                                                                                                                                                                                                                                   |           |
| отопителя заднего отсека кузова <sup>1)</sup> |   | МЭ236, мощность 25 Вт                                                                                                                                                                                                                                                                                                                                                                                                                   |           |
| Штепсельные розетки:                          |   |                                                                                                                                                                                                                                                                                                                                                                                                                                         |           |
| переносной лампы <sup>2)</sup>                |   |                                                                                                                                                                                                                                                                                                                                                                                                                                         | Одна      |
| прицепа <sup>3)</sup>                         |   |                                                                                                                                                                                                                                                                                                                                                                                                                                         | Одна      |
| Предохранители:                               |   |                                                                                                                                                                                                                                                                                                                                                                                                                                         |           |
| плавкие                                       |   | Блок, имеющий три вставки по 10А в цепях сигнала, приборов, электродвигателей отопителей и стеклоочистителя                                                                                                                                                                                                                                                                                                                             |           |
| тепловой                                      |   | Кнопочный - в цепи освещения                                                                                                                                                                                                                                                                                                                                                                                                            |           |
| Прерыватель указателей поворота               |   | РС950                                                                                                                                                                                                                                                                                                                                                                                                                                   |           |
| Стеклоочиститель                              |   | 80.5205 или 82.5205 с двумя щетками                                                                                                                                                                                                                                                                                                                                                                                                     |           |
| Противотуманные фары                          |   | Противотуманные фары (ФГ152АБ) в комплект автомобиля не входят. Могут устанавливаться потребителем на нижней полке переднего бампера, для чего необходимо просверлить два отверстия диаметром 12,5 мм на расстоянии 530 мм от осевой линии автомобиля каждое, подключить провод противотуманных фар к выключателю типа ВК 343.01.03. Провод от выключателя подсоединить к ножному переключателю совместно с проводом ближнего света фар |           |

<sup>1)</sup> Устанавливается только на автомобили УАЗ-3962, УАЗ-3909, УАЗ-2206 и их модификации

<sup>2)</sup> На автомобилях УАЗ-3962, УАЗ-2206 и их модификациях устанавливаются две

<sup>3)</sup> Устанавливается на автомобили УАЗ-37411, УАЗ-3962, УАЗ-39621, 39629, 396292, 396202, УАЗ-33031

| 1                                                                                                                       | 2                     | 3                            | 4                    |
|-------------------------------------------------------------------------------------------------------------------------|-----------------------|------------------------------|----------------------|
|                                                                                                                         |                       | <b>РЕГУЛИРОВОЧНЫЕ ДАННЫЕ</b> |                      |
| Зазор между коромыслами и клапанами на холодном двигателе 15-20 °С, мм:                                                 |                       |                              |                      |
| для выпускных клапанов 1 и 4 цилиндров                                                                                  |                       | 0,30-0,35                    | 0,35-0,40            |
| для остальных клапанов                                                                                                  |                       | 0,35-0,40                    | 0,40-0,45            |
| Прогиб ремня вентилятора при усилии 4 кгс, мм                                                                           |                       | 8-14                         | 8-10                 |
| Плотность охлаждающей жидкости при 20 °С, г/см <sup>3</sup> :                                                           |                       |                              |                      |
| ОЖ-40 "Лена"                                                                                                            |                       | 1,075-1,085                  |                      |
| ОЖ-65 "Лена"                                                                                                            |                       | 1,085-1,1                    |                      |
| Зазор между электродами свечей зажигания, мм:                                                                           |                       |                              |                      |
| А11, А14М                                                                                                               | -                     | 0,85 <sup>+0,15</sup>        | -                    |
| СН302-Б                                                                                                                 | 0,65 <sup>+0,15</sup> |                              | -                    |
| А14ВР                                                                                                                   | -                     |                              | 0,8 <sup>+0,15</sup> |
| Температура охлаждающей жидкости в системе охлаждения, °С                                                               |                       | 80-90                        |                      |
| Свободный ход педали сцепления, мм                                                                                      |                       | 35-55                        |                      |
| Свободный ход педали тормоза, мм                                                                                        |                       | 5-14                         |                      |
| Схождение передних колес, мм                                                                                            |                       | 1,5-3,0                      |                      |
| Максимальный угол поворота переднего внутреннего колеса, град                                                           |                       | 26-27                        |                      |
| Свободный ход рулевого колеса (при положении колес, соответствующем прямолинейному движению автомобиля), град, не более |                       | 10                           |                      |

| Давление воздуха в шинах,<br>МПа (кгс/см <sup>2</sup> ) | Модели автомобилей УАЗ |           |           |           |           |                |           |                         |
|---------------------------------------------------------|------------------------|-----------|-----------|-----------|-----------|----------------|-----------|-------------------------|
|                                                         | 3741                   | 3962      | 3909      | 2206      | 3303      | 37411<br>33031 | 39621     | 33036<br>39094<br>39095 |
| передних колес:                                         |                        |           |           |           |           |                |           |                         |
| 215/90-15С                                              | 0,19(1,9)              | 0,19(1,9) | 0,22(2,2) | 0,20(2,0) | 0,19(1,9) | 0,19(1,9)      | 0,19(1,9) | -                       |
| 215/90R15С, 225/R16С                                    | 0,23(2,3)              | 0,22(2,2) | 0,24(2,4) | 0,23(2,3) | 0,22(2,2) | -              | -         | -                       |
| 225/75R16                                               | 0,23(2,3)              | 0,22(2,2) | 0,24(2,4) | 0,23(2,3) | 0,22(2,2) | -              | -         | 0,25(2,5)               |
| задних колес:                                           |                        |           |           |           |           |                |           |                         |
| 215/90-15С                                              | 0,23(2,3)              | 0,19(1,9) | 0,23(2,3) | 0,24(2,4) | 0,23(2,3) | 0,24(2,4)      | 0,22(2,2) | -                       |
| 215/90R15С, 225/R16С                                    | 0,25(2,5)              | 0,22(2,2) | 0,25(2,5) | 0,25(2,5) | 0,25(2,5) | -              | -         | -                       |
| 225/75R16                                               | 0,25(2,5)              | 0,22(2,2) | 0,25(2,5) | 0,25(2,5) | 0,25(2,5) | -              | -         | 0,28(2,8)               |

Окончание табл. 1.1

| Наименование                                                 | Модели автомобилей УАЗ               |                       |                     |                                                              |               |               |
|--------------------------------------------------------------|--------------------------------------|-----------------------|---------------------|--------------------------------------------------------------|---------------|---------------|
|                                                              | 3741,<br>39094                       | 3303, 33036,<br>33036 | 3962, 3909,<br>2206 | 37411                                                        | 39621         | 33031         |
|                                                              | <b>ЗАПРАВОЧНЫЕ ДАННЫЕ (в литрах)</b> |                       |                     |                                                              |               |               |
| Топливные баки:                                              |                                      |                       |                     |                                                              |               |               |
| основной                                                     | 56                                   | 56                    | 56                  | 56                                                           | 56            | 56            |
| дополнительный                                               | 30*                                  | 56*                   | 30                  | 30                                                           | 30            | 56*           |
| Система охлаждения двигателя<br>(включая отопитель)          | 13,2-13,4                            | 13,2-13,4             | 14,4-14,6           | (13,9-14,1)**                                                | (15,1-15,3)** | (13,9-14,1)** |
| Система смазки двигателя (без<br>объема масляного радиатора) |                                      |                       |                     | 5,8                                                          |               |               |
| Картер коробки передач                                       |                                      |                       |                     | 1,0                                                          |               |               |
| Картер раздаточной коробки                                   |                                      |                       |                     | 0,7                                                          |               |               |
| Картер переднего и заднего мостов<br>(каждый)                |                                      |                       |                     | 0,85                                                         |               |               |
| Картер рулевого механизма                                    |                                      |                       |                     | 0,25                                                         |               |               |
| Амортизаторы (каждый)                                        |                                      |                       |                     | 0,320                                                        |               |               |
| Система гидравлического привода<br>сцепления                 |                                      |                       |                     | 0,18                                                         |               |               |
| Система гидравлического привода<br>тормозов                  |                                      |                       |                     | 0,52 (0,60 - на автомобилях УАЗ-33036, УАЗ-39094, УАЗ-39095) |               |               |
| Бачок смывателя ветрового стекла                             |                                      |                       |                     | 2                                                            |               |               |

\* На автомобилях УАЗ-39094, УАЗ-3303 и их модификациях возможна установка только основного бака

\*\* Включая пусковой подогреватель