

КОРСАКОВ В.В. КУЗИН Н.И.

**АВТОМОБИЛИ
МАЗ**

**642290, 630300, 543230, 551600, 533660,
555100, 533700, 533710, 543300**

и модификации

УСТРОЙСТВО, ТЕХНИЧЕСКОЕ ОБСЛУЖИВАНИЕ И РЕМОНТ

ОБЩИЕ УКАЗАНИЯ

Автомобиль, поступающий в ремонт, должен быть очищен от грязи и тщательно вымыт.

Перед выполнением ремонтных работ, связанных со снятием агрегатов с автомобиля, примите меры для надежного удержания его на месте, подложив под колеса специальные упоры.

При разборке агрегатов не допускайте поломок деталей и повреждения обработанных поверхностей. Разбирать и собирать агрегаты рекомендуется с применением специальных приспособлений в чистом помещении.

Шестерни, шкивы и подшипники снимайте с помощью пресса или съемников.

Детали после разборки следует промыть в керосине или дизельном топливе и продуть сухим сжатым воздухом.

Болты, винты и гайки с сорванной резьбой (более двух ниток) замените.

Тщательно осмотрите подшипники, обратив особое внимание на состояние беговых дорожек и роликов.

Сальники и уплотнительные кольца с надрезами, выры-

вами и изношенной рабочей кромкой заменяются новыми.

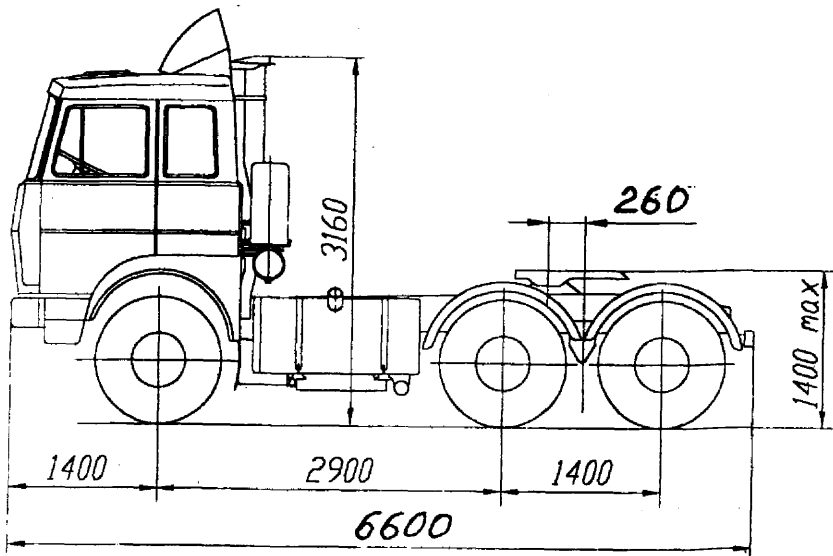
Новые детали, поступившие на сборку, должны быть очищены от консервирующей смазки, а трущиеся поверхности — смазать соответствующей смазкой.

Втулки, кольца роликовых и шариковых подшипников, а также сальники устанавливайте при помощи оправок. Если по условиям сборки детали устанавливаются при помощи молотка, то следует применять молотки из цветных металлов, пластмассы, резины и др.

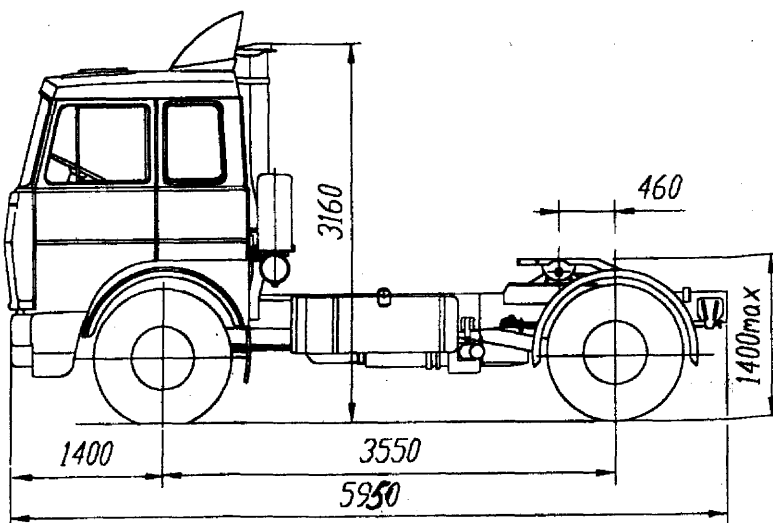
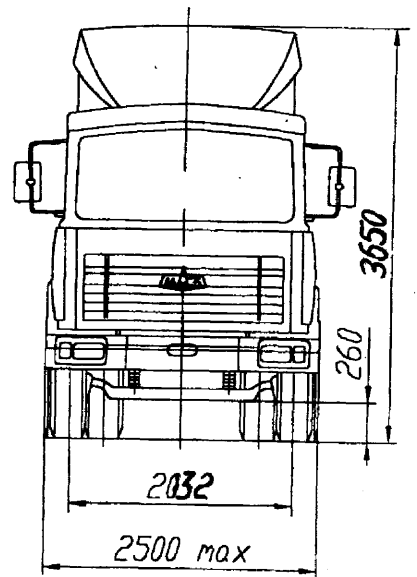
Если узел или деталь крепится несколькими гайками или болтами, то их затяжку — сначала предварительную, а затем окончательную, производите равномерно по периметру с одинаковым усилием.

Во всех случаях, где указан момент затяжки, применяйте специальные ключи, дающие возможность контролировать крутящий момент.

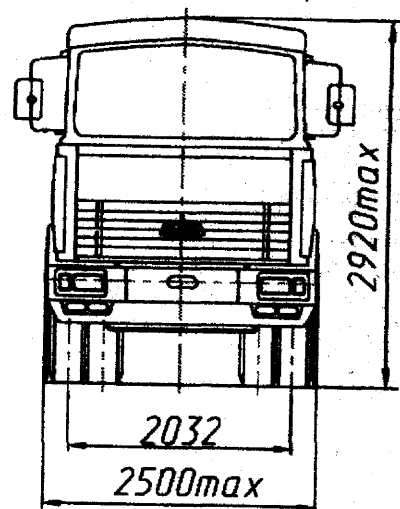
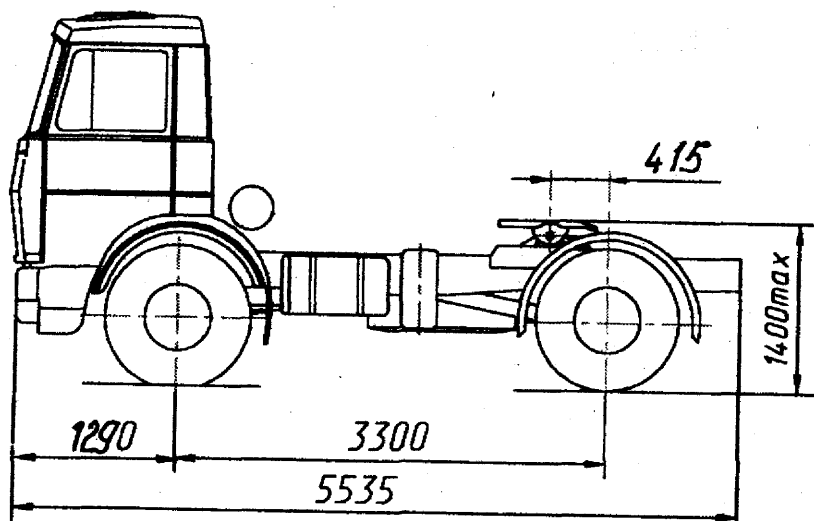
Картонные прокладки при сборке замените новыми. Картонные и паронитовые прокладки перед установкой следует смазывать нетвердеющим герметиком или нитрокраской.



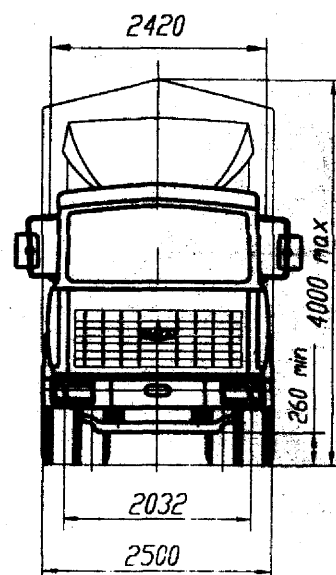
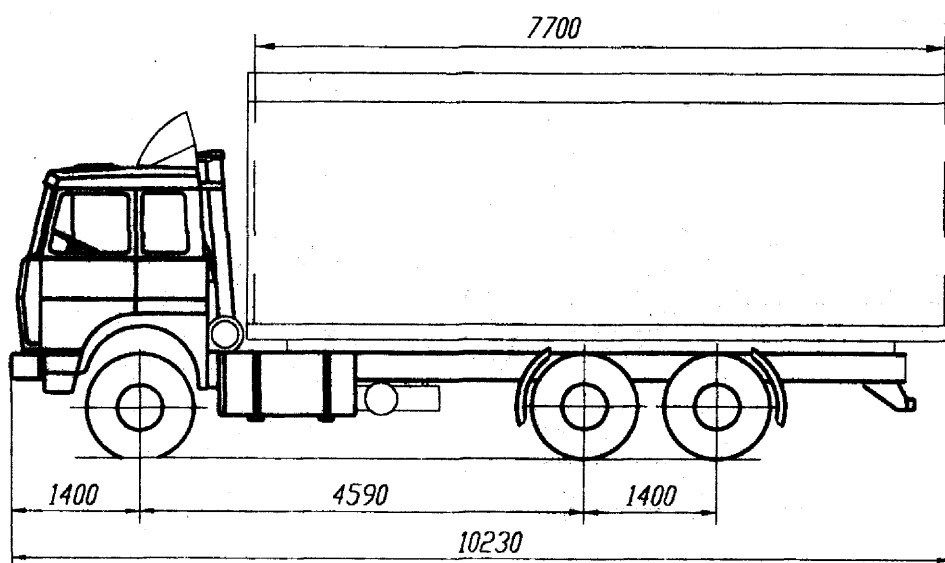
Тягач седельный МАЗ-642290



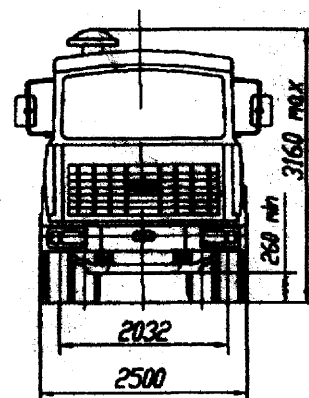
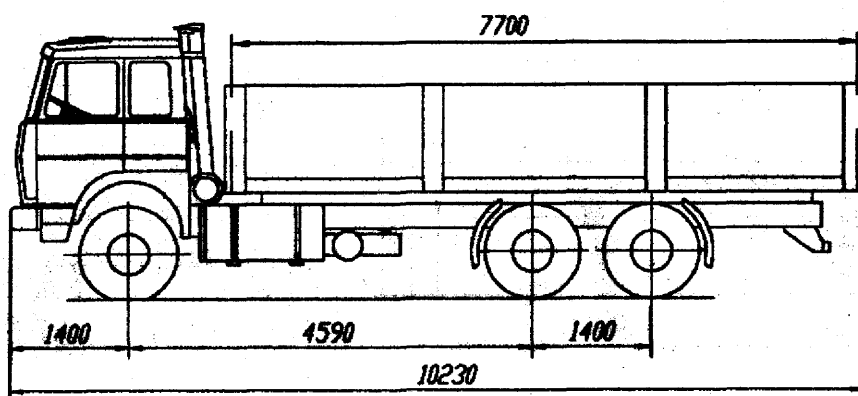
Тягач седельный МАЗ-543230



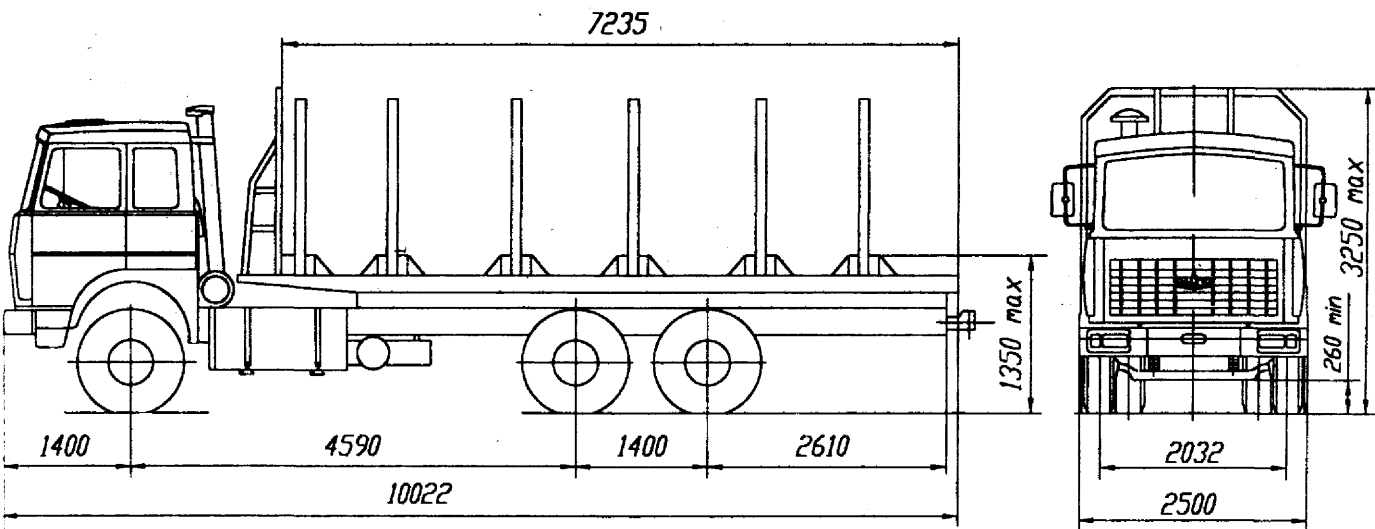
Тягач седельный МАЗ-543300



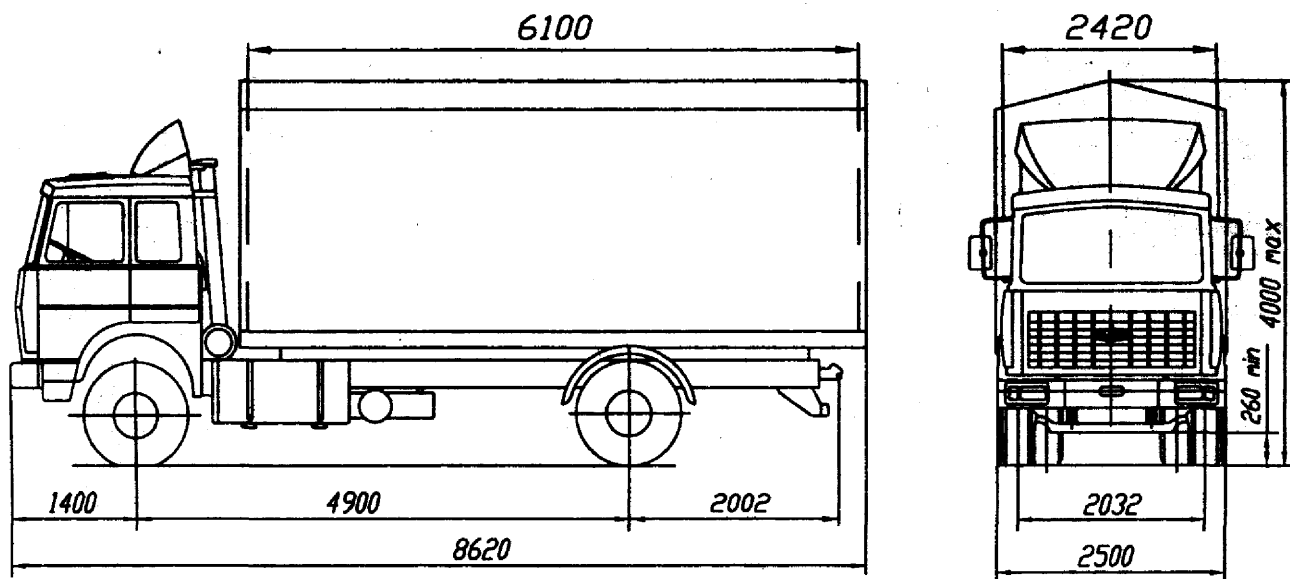
Автомобиль грузовой МАЗ-630300-021



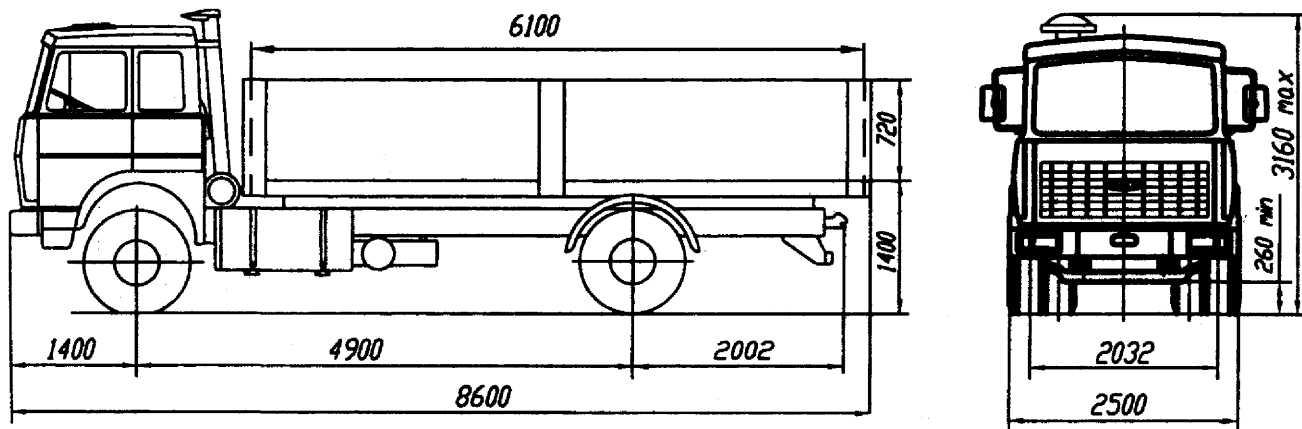
Автомобиль грузовой МАЗ-630300-020



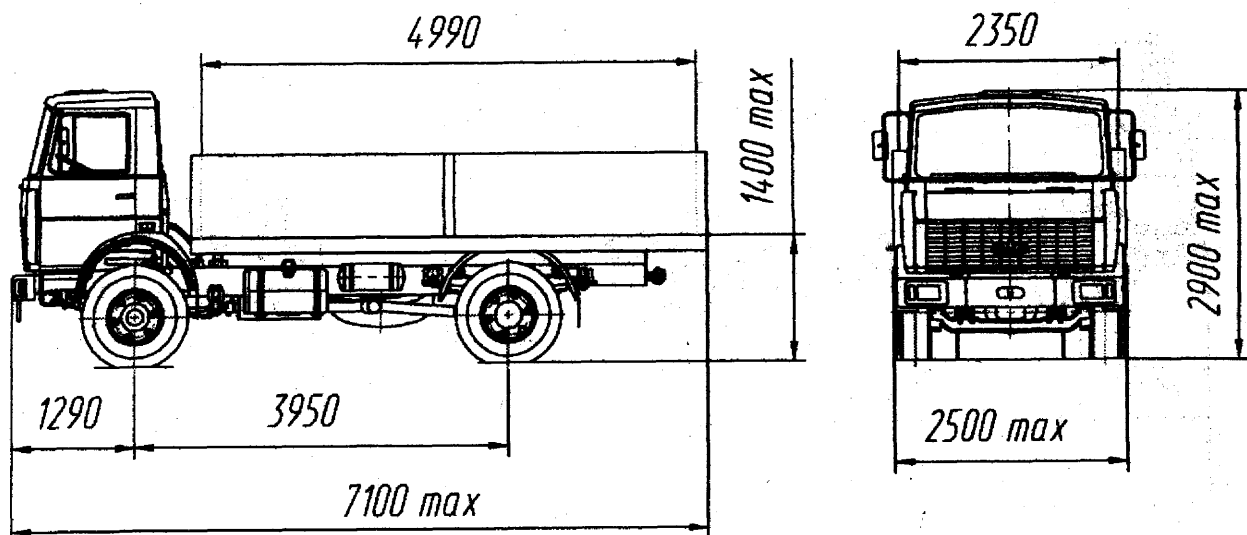
Автомобиль-сортиментовоз MA3-630300-026



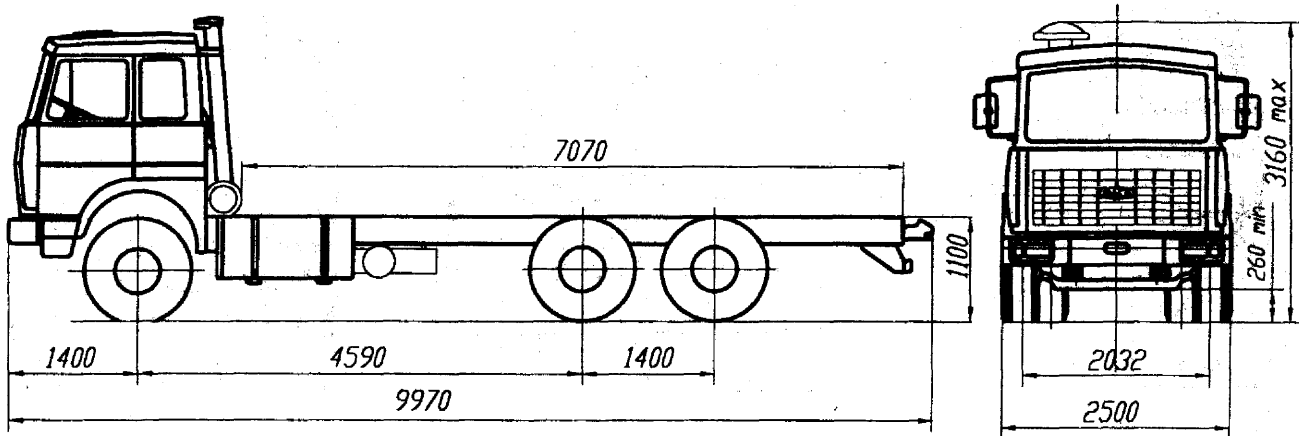
Автомобиль грузовой MA3-533660-021



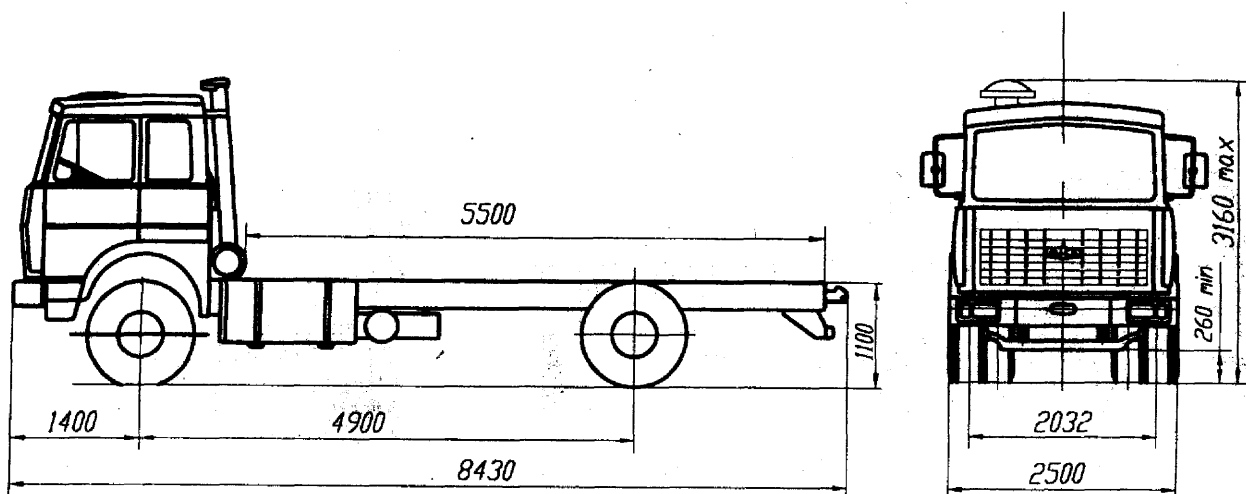
Автомобиль грузовой MA3-533660-020



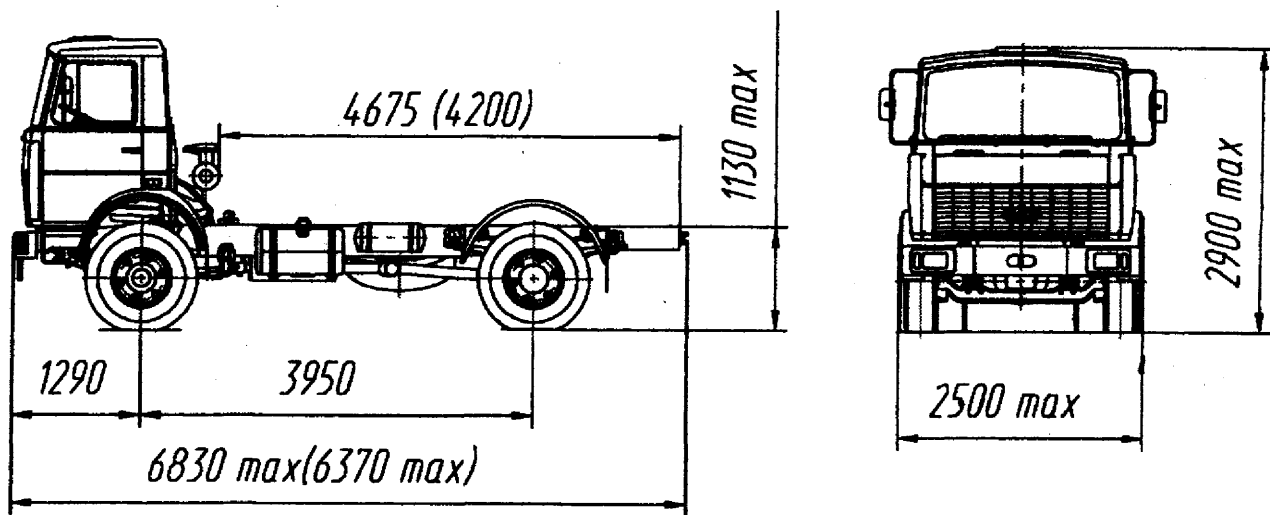
Автомобиль грузовой МАЗ-533710



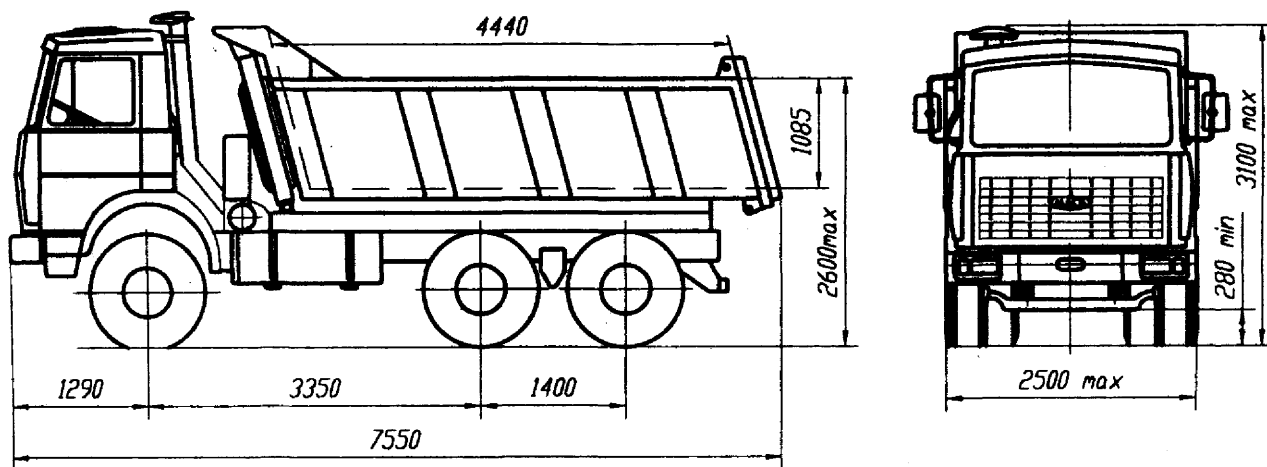
Шасси автомобильное МАЗ-533710



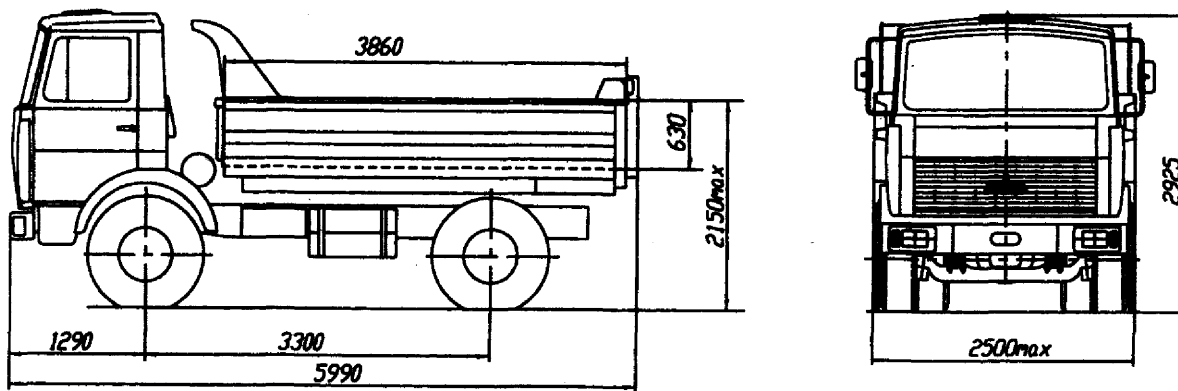
Шасси автомобильное МАЗ-533660-040



Шасси автомобильное MA3-533700



Автомобиль-самосвал MA3-551600



Автомобиль-самосвал MA3-555100

ТЕХНИЧЕСКАЯ ХАРАКТЕРИСТИКА

Параметры	642290	642290 642205	642208	630300-020 630305-020	630300-021 630305-021	630300-040 630305-040	630350	630380	630303	630308	630300-026	551600 551603 551605
	Масса, приходящаяся на седельно-сцепное устройство тягача, кг	14700 14500*	14700 14500*	14700 14500*								
— допускаемая конструкцией		16700 16500*	16700 16500*									
Масса перевозимого груза, кг				13300	12700	14900	14650	14800	12800	12600	12900	16000 (19200)
— допускаемая конструкцией				15300	14700	16960	16650	16800	14800	14600	17100	20000 (23500)
Масса снаряженного автомобиля, кг	9050 9350*	9500 9800*	9600 9900*	11200	11800	9600	9350	9200	11700	11900	11600	12700 (9500)
Полная масса автомобиля, кг	24000	24500	24500	24500	24500	24500	24000	24000	24500	24500	24500	28700
— допускаемая конструкцией		26500	26500	26500	26500	26500	26700	26700	26500	26500	28700	33000
Распределение массы на дорогу от автомобиля полной массой, кг через шины передней оси	6000	6500	6500	6500	6500	6000	6000	6000	6500	6500	6500	6700
— допускаемая конструкцией							6700	6700			6700	7000
через шины задней тележки	18000	18000	18000	18000	18000	18000	18000	18000	18000	18000	18200	22000
— допускаемая конструкцией		20000	20000	20000	20000	20000	20000	20000	20000	20000	22000	26000
Полная масса автопоезда, кг	42000	42000	44000	42000	42000				36000	44000		
— допускаемая констр.	44000	44000	52000									
Максимальная скорость движения автомобиля (автопоезда) полной массой, км/ч	100 90*	100 90*	100	100	100	100	80	80	100	100	90	92
Наименьший радиус поворота автомобиля по оси следа переднего внешнего колеса, м, не более	9,2	9,2	9,2	10,2	10,2	10,2	9,2	9,2	10,22	10,2	10,2	7,9
Параметры	543230 543250	543240 543270	543290	543202	543203	543240 543205	543208					
Масса, приходящаяся на седельно-сцепное устройство, кг	8800		8800	8800	8800	8800	8800					
— допускаемая конструк.				10300	10300	10300	10300					
Масса снаряженного автомобиля, кг	7050		7050	7200	7300	7500	7600					
Полная масса автомобиля, кг	16000		16000	16100	16200	16500	16500					
— допускаемая конструк.				17600	17700	18000	18000					
Распределение массы на дорогу от автомобиля полной массой, кг												
— через шины передней оси	6000		6000	6100	6200	6500	6500					
— через шины заднего моста	10000		10000	10000	10000	10000	10000					
— допускаемая конструк.				11500	11500	11500	11500					
Полная масса автопоезда, кг	38000		26000			34000						
— допускаемая конструк.	40000		28000	28000	28000	38000	40000					
Максимальная скорость автопоезда полной массой, км/ч	100		85	90	100	100	100					
Наименьший радиус поворота автомобиля по оси следа переднего внешнего колеса, м, не более				8,3								

* комплектация с гидроотбором
значения в скобках — для шасси

Параметры	533660-020	533660-021	533620 533630	533620 533630-021	533620 533630 533660-040	533602, 533603 020 (021)	533605 020 (021)	533608 020 (021)
Масса перевозимого груза автомобилем, кг	8300	7800	8200	7700	9500	8300 (7800)	8200 (7700)	8100 (7600)
— допускаемая конструкция.	9800	9300	9700	9200	11000	9800 (9300)	9700 (9200)	9600 (9100)
Масса снаряженного автомобиля, кг	8200	8700	8300	8800	7000	8200 (8700)	8300 (8800)	8400 (8900)
Полная масса автомобиля, кг	16500	16500	16500	16500	16500	16500	16500	16500
— допускаемая конструкция.	18000	18000	18000	18000	18000	18000	18000	18000
Распределение массы на дорогу от автомобиля полной массой, кг								
— через шины передней оси	6500	6500	6500	6500	6500	6500 10000	6500 10000	6500 10000
— через шины заднего моста	10000 11500	10000 11500	10000 11500	10000 11500	10000 11500	11500	11500	11500
Полная масса автопоезда, кг	28500	28500	40000	40000	28500	28500 36000	40000	40000
Максимальная скорость движения автомобиля, полной массой, км/ч	85	100	100	100	100	95 (100)	100	100
Наименьший радиус поворота автомобиля по оси следа переднего внешнего колеса, м, не более					9,5			
Параметры	555100		555102 555103		555105		555140	
Масса перевозимого груза, кг (допускаемая конструкцией)	10000		10000		9000		9700	
Масса снаряженного автомобиля, кг	7470		8000		9200		8500	
Распределение массы на дорогу от автомобиля допуск. полной массой, кг								
через шины передней оси	6120		6500		6700		6700	
через шины заднего моста	11500		11500		11500		11500	
Полная масса автомобиля, допускаемая конструкцией, кг	17620		18000		18200		18200	
Масса буксируемого прицепа, кг					20000			
Максимальная скорость движения автомобиля полной массой, км/ч	83		91		100		91	
Наименьший радиус поворота автомобиля по оси следа переднего внешнего колеса, м, не более	7,9		7,9		7,9		7,9	

Параметры	533700 шасси с ЯМЗ-236М2	533700 шасси с ЯМЗ-238М2 с КП ЯМЗ-238А (ЯМЗ-236П)	533710 с ЯМЗ-236М2	533710 с ЯМЗ-238М2 с КП ЯМЗ-238А (ЯМЗ-236П)	533702	533703	533702 шасси	533703 шасси
Масса перевозимого груза, кг	9850	9525 (9665)	8700	8375 (8515)	8640	8555	9790	9705
Масса снаряженного автомобиля, кг	6000	6325 (6185)	7150	7475 (7335)	7210	7295	6060	6145
Полная масса автомобиля, кг	16000	16100	16000	16000	16000	16000	16000	16000
Распределение массы на дорогу от автомобиля полной массой, кг через шины передней оси	6000	6000	6000	6000	6000	6000	6000	6000
через шины заднего моста	10000	10000	10000	10000	10000	10000	10000	10000
Полная масса автопоезда, кг		28000		28000	28000	34000		
Максимальная скорость движения автомобиля полной массой, км/ч				85				
Наименьший радиус с поворота автомобиля по оси следа переднего внешнего колеса, м, не более				8,4				
Параметры	543300		543310			543303 543302		
Масса, приходящаяся на седельно-сцепное устройство автомобиля (коник автомобиля), кг	8500		8500			8500		
Масса снаряженного автомобиля, кг	6430		6530			6700		
Полная масса автомобиля, кг	15000		15100			15350		
Распределение полной массы автомобиля на дорогу, кг								
через шины передней оси	5000		5100			5350		
через шины заднего моста	10000		10000			10000		
Полная масса автопоезда, кг	25000		25100			25350 34000*		
Максимальная скорость автопоезда полной массой, км/ч	87		83			100		
Наименьший радиус поворота автомобиля по оси следа переднего внешнего колеса, м, не более			7,9					

*Допускаемая конструкцией для МАЗ-543303