

МОСКОВСКИЙ (городской) СОВЕТ НАРОДНОГО ХОЗЯЙСТВА
МОСКОВСКИЙ ДВАЖДЫ ОРДЕНА ЛЕНИНА И ОРДЕНА ТРУДОВОГО
КРАСНОГО ЗНАМЕНИ АВТОМОБИЛЬНЫЙ ЗАВОД имени И. А. ЛИХАЧЕВА

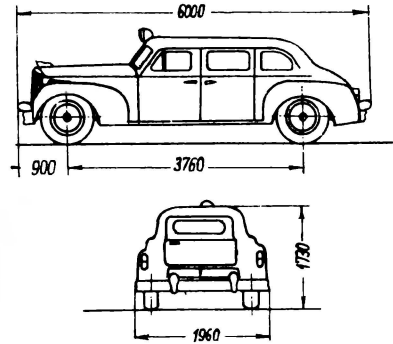
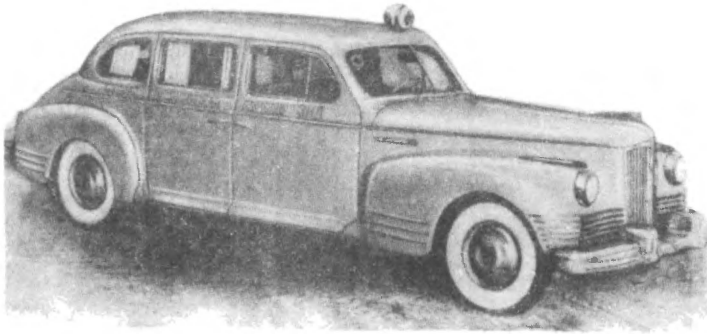
АВТОМОБИЛИ ЗИЛ

**КОНСТРУКТИВНЫЕ ПАРАМЕТРЫ АВТОМОБИЛЕЙ,
АВТОБУСОВ И ДВИГАТЕЛЕЙ ЗИЛ**

ВЫПУСК ПЕРВЫЙ

М о с к в а 1958 г.

Выпускается с 1952 г.



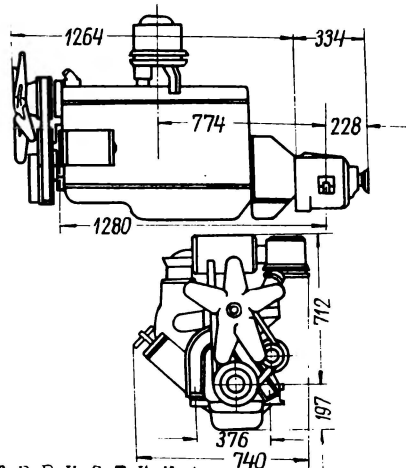
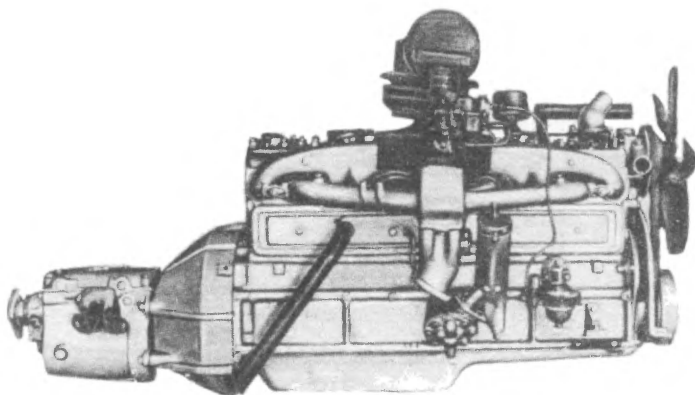
Назначение: санитарный легковой автомобиль ЗИЛ-110 с закрытым кузовом предназначен для перевозки больных в городских условиях по дорогам с усовершенствованным покрытием.

К Р А Т К А Я Т Е Х Н И Ч Е С К А Я Х А Р А К Т Е Р И С Т И К А

Число мест /включая водителя и лежащего больного/	5	Подвеска	Передняя - независимая, рычажная на цилиндрических пружинах с гидравлическими рычажными амортизаторами и стабилизатором поперечной устойчивости.
Вес автомобиля /в снаряженном состоянии/	2650 кг.		Задняя - на полуэллиптических рессорах с гидравлическими рычажными амортизаторами, амортизатором поперечных колебаний заднего моста и стабилизатором поперечной устойчивости.
Колея:			
передних колес	1520 мм		
задних колес	1600 мм		
Наименьший радиус поворота /по колее наружного переднего колеса/	7,6 м	Колеса и шины	Колеса дисковые. Шины размером 7,50-16.
Наименьший просвет с полной нагрузкой /под картером заднего моста/	215 мм	Рулевой механизм	Глобоидальный червяк и кривошип с двухгребневым роликом.
Контрольный расход топлива, на 100 км пробега по шоссе при скорости движения 40-80 км/час и полной нагрузке	23 л.	Тормоза	Ножные - колодочные, сервомеханического действия, на все колеса; привод - гидравлический. Ручной - на колодки задних колес; привод - механический.
Максимальная скорость	140 км/час		
Топливо	Бензин с октановым числом 74.	Электрооборудование	6 в., генератор мощностью 250 вт; одна аккумуляторная батарея емкостью 135 ач; свечи зажигания с резьбой 10 мм.
Емкость топливного бака	80 л.	Кузов	Закрытый, цельнометаллический, четырехдверный, со специальным оборудованием для перевозки больных; в задней части кузова имеется дополнительная /пятая/ дверь, используемая при транспортировке больных на санитарных носилках.
Двигатель ^{х/}	ЗИЛ-110, четырехтактный, карбюраторный; мощность 140 л.с. при 3600 об/мин.	Отопление и вентиляция	Отопление - водяное от системы охлаждения двигателя. Вентиляция - через люк под ветровым окном.
Сцепление	Однодисковое.		
Коробка передач	С тремя передачами вперед и одной назад, с синхронизаторами на 2 и 3 передачах; управление передачами на рулевой колонке.		
Карданные вали	Открытого типа, с промежуточной опорой. Шарниры на игольчатых подшипниках.		
Задний мост	Главная передача гипoidная, передаточное число 4,36. Полуоси полуавгуженные.		
Р а м а	Штампованная, клепанно-сварная.		

^{х/}См. техническую характеристику двигателя ЗИЛ-110.

Выпускается с 1945 г.



К Р А Т К А Я Т Е Х Н И Ч Е С К А Я Х А Р А К Т Е Р И С Т И К А

Модель и тип	ЗИЛ-110, четырехтактный, карбюраторный, нижнеклапанный.	Масляный насос	Шестеренчатый, с редукционным клапаном с плавающим маслоприемником.
Число цилиндров	8	Масляный фильтр	Для грубой очистки - пластинчатый, щелевого типа. Для тонкой - со сменными фильтрующими элементами.
Расположение цилиндров	Вертикальное, рядное, в одном блоке.	Водяной насос	Центробежного типа.
Диаметр цилиндров	90,0 мм.	Вентиль-тор	Пятилопастный, установлен на валу водяного насоса.
Рабочий объем цилиндров	6,0 л.	Генератор	6 в., постоянного тока, 35 а., мощностью 250 вт.
Ход поршня	118,0 мм	Стартер	6 в., мощностью 1,2 л.с.
Порядок работы цилиндров	1-6-2-5-8-3-7-4	Распределитель зажигания	С центробежным и вакуумным регулятором опережения зажигания и октан-корректором.
Степень сжатия	6,85	Катушка зажигания	Типа Б-15, без добавочного сопротивления.
Головка блока	Чугунная	Свечи зажигания	С резьбой 10 мм.
Максимальная мощность при 3600 об/мин	140 л.с.	Сцепление	Однодисковое
Крутящий момент при 1800-2000 об/мин	37 кгм.	Коробка передач	С тремя передачами вперед и одной назад с синхронизаторами. Передаточные числа: первая передача 2,43 вторая -" 1,53 третья -" 1,00 задний ход 3,16
Минимальный расход топлива	270 гр/элсч.	Вес двигателя /с коробкой передач и сцеплением/	460 кг.
Топливо	Бензин с октановым числом 74.		
Бензиновый насос	Диафрагменного типа.		
Карбюратор	МКЗ-ЛЗ, верхний, с падающим потоком, снабжен ускорительным насосом.		
Воздушный фильтр	С двумя фильтрующими элементами: металлической сеткой и масляным резервуаром.		

х/ устанавливается на автомобилях ЗИЛ-110 лимузин, ЗИЛ-110 фазтон и ЗИЛ-110 санитарный.