

# Многокрасочный альбом ЗАЗ-968М "Запорожец"

## **АВТОМОБИЛЬ ЗАЗ-968М "Запорожец" Многокрасочный альбом (Автор К.С. Фучади)**

Альбом включает в себя иллюстрации, на которых изображены виды, разрезы, схемы, поясняющие устройства, взаимодействие составных частей агрегатов и узлов автомобиля.

- Общие сведения об автомобиле
- Органы управления и контрольно - измерительные приборы

### **Двигатель**

- Общие сведения
- Кривошипно-шатунный механизм
- Газораспределительный мех
- Система смазки
- Система охлаждения
- Система питания
- Техническое обслуживание двиг.
- Сцепление
- Коробка передач и главная передача с дифференциалом

### **Ходовая часть**

- Передняя подвеска
- Задняя подвеска
- Амортизаторы
- Регулировки
- Рулевое управление
- Тормоза

### **Электрооборудование**

- Общее
- Аккумуляторная батарея
- Генератор
- Стартер
- Система зажигания

### **Кузов**

- Общее
- Двери
- Капот
- Омыватель
- Обивка
- Отопитель
- Обслуживание автомобиля. Масла, смазки и спец. жидкости

### **Возможные неисправности и их устранение**

- Двигатель
- Сцепление
- Коробка передач
- Передняя подвеска
- Задняя подвеска
- Рулевое управление
- Тормоза

# Многокрасочный альбом ЗАЗ-968М "Запорожец"

Общие сведения об автомобиле .....	3
ОРГАНЫ УПРАВЛЕНИЯ И КОНТРОЛЬНО-ИЗМЕРИТЕЛЬНЫЕ ПРИБОРЫ .....	5
ДВИГАТЕЛЬ .....	7
Кривошипно-шатунный механизм .....	10
Проверка состояния кривошипно-шатунного механизма .....	15
ГАЗОРАСПРЕДЕЛИТЕЛЬНЫЙ МЕХАНИЗМ.....	18
СИСТЕМА СМАЗКИ .....	22
СИСТЕМА ОХЛАЖДЕНИЯ .....	24
СИСТЕМА ПИТАНИЯ.....	25
ТЁХНИЧЕСКОЕ ОБСЛУЖИВАНИЕ ДВИГАТЕЛЯ .....	29
СЦЕПЛЕНИЕ .....	29
Коробка передач .....	32
Главная передача с дифференциалом .....	35
Ходовая часть.....	37
Передняя подвеска .....	37
Задняя подвеска .....	38
АМОТИЗАТОРЫ .....	39
Регулировка схождения колес.....	40
Регулировка углов наибольшего поворота колес .....	40
Регулировка подшипников ступиц передних колес.....	41
РУЛЕВОЕ УПРАВЛЕНИЕ.....	41
ТОРМОЗА.....	43
ЭЛЕКТРООБОРУДОВАНИЕ.....	47
Аккумуляторная батарея .....	47
Генератор .....	48
Стартер.....	50
Система зажигания .....	51
КУЗОВ .....	53
Уплотнение кузова.....	53
Двери .....	54
Капот.....	56
Омыватель ветрового стекла.....	56
Обивка.....	56
Отопительная система .....	57
Обслуживание автомобиля, масла, смазки и специальные жидкости (рис. 30).....	61
Возможные неисправности и их устранение.....	<b>Fehler! Textmarke nicht definiert.</b>

# Многокрасочный альбом ЗАЗ-968М "Запорожец"

## Общие сведения об автомобиле

Автомобиль "Запорожец" модели ЗАЗ-968М (рис. 1) имеет закрытый двухдверный цельнометаллический кузов несущей конструкции. Съемными узлами кузова являются передний и задний капоты и двери. Кузов вмещает трех пассажиров и водителя. В багажнике расположен бензиновый отопитель независимого действия, который подает нагретый воздух в салон кузова и на обогрев ветрового стекла. Рулевое колесо с двумя спицами и утопленной ступицей дает возможность хорошего обзора приборов.

Передние сиденья отдельные с регулировкой положения в продольном направлении и угла наклона спинки. При закрытых дверях передние сиденья блокируются. Для устройства спальных мест спинки передних сидений откидываются назад.

Электрический стеклоомыватель в сочетании с двухскоростным стеклоочистителем обеспечивают быструю и хорошую очистку ветрового стекла.

Силовой агрегат (двигатель, коробка передач с главной передачей), расположенный в заднем отсеке кузова, легко доступен для осмотров и регулировок. Вследствие воздушного охлаждения двигателя автомобилю не опасны безгаражное хранение и длительные стоянки на улице зимой.

Конструктивные особенности независимой подвески передних и задних колес с телескопическими амортизаторами в сочетании с эффективными тормозами с гидравлическим приводом, состоящим из двух независимых систем для торможения передних и задних колес и легким рулевым управлением с энергопоглощающим элементом на валу, обеспечивают автомобилю высокую плавность хода, в том числе на дорогах с неровным покрытием.

Автомобиль, имея двигатель с рабочим объемом 1197 см<sup>3</sup>, мощностью 40 л. с., обладает достаточно высокими динамическими качествами и хорошей проходимостью при относительно малом эксплуатационном расходе топлива.

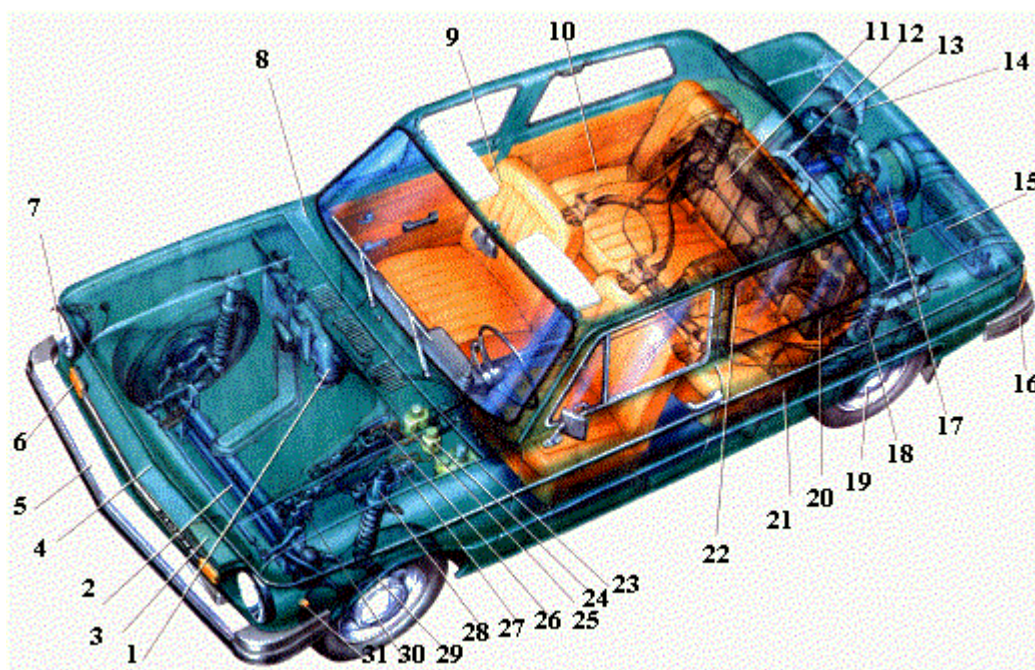
Техническая характеристика	
Число мест (включая место водителя)	4-5
Масса автомобиля сухая (без полезной нагрузки, масла, топлива, запасного колеса, комплекта инструментов, деталей и узлов системы отопления кузова, кг)	750
Масса снаряженного автомобиля, кг	
- без нагрузки	800
- с полной нагрузкой	1200
Распределение массы снаряженного автомобиля с полной нагрузкой на оси, кг	
- переднюю	300
- заднюю	900
Допустимая масса перевозимого груза в багажном отделении кузова, кг, не более	50
Габаритные размеры (номинальные), мм	
длина	3765
ширина	1490
высота (без нагрузки)	1400
Колея передних колес, мм	1240
Колея задних колес, мм	1226
Дорожный просвет (под поперечиной крепления двигателя при полной нагрузке), мм	185
Углы свеса (с полной нагрузкой), град	
передний	31
задний	26

## Многокрасочный альбом ЗАЗ-968М "Запорожец"

Наименьший радиус поворота (по следу переднего наружного колеса), м	5,3
Наибольшая скорость на горизонтальном участке ровного сухого шоссе с одним пассажиром, км/ч	120
Путь торможения автомобиля на сухом горизонтальном участке ровной дороги с полной нагрузкой со скоростью 80 км/ч до полной остановки при применении рабочей тормозной системы, м, не более	43,2
Время разгона автомобиля до скорости 100 км/ч с места с переключением передач на горизонтальном прямом участке шоссе с водителем и пассажиром, с	32
Применяемое топливо (бензин автомобильный)	А-76
Эксплуатационный расход топлива на 100 км пути, после обкатки (при установке на двигатель карбюратора К-133) при скорости движения 90 км/ч	6,5
в городском режиме	9,5

**Рис. 1. Автомобиль ЗАЗ-968М "Запорожец":**

1 — отопитель; 2 — передняя подвеска; 3 — аккумуляторная батарея; 4 — звуковой сигнал; 5 — передний бампер; 6 — указатель поворота; 7 — фара; 8 — кузов; 9 — передние сиденья; 10 — спинка и подушка заднего сиденья; 11 — топливный бак; 12 — поперечина передней опоры силового агрегата; 13 — запасное колесо; 14 — задний фонарь; 15 — приемная камера; 16 — задний бампер; 17 — двигатель; 18 — пружина и амортизатор задней подвески; 19 — тормозной барабан заднего колеса; 20 — полуось; 21 — рычаг задней подвески; 22 — коробка передач и главная передача; 23 — бачок стеклоомывателя; 24 — питательный бачок главного цилиндра выключения сцепления; 25 — питательный бачок главного цилиндра тормозов; 26 — главный цилиндр тормозов; 27 — главный цилиндр выключения сцепления; 28 — пружина и амортизатор передней подвески; 29 — тормозной барабан переднего колеса; 30 — рулевой механизм; 31 — повторитель указателя поворота.



# Многокрасочный альбом ЗАЗ-968М "Запорожец"

## ОРГАНЫ УПРАВЛЕНИЯ И КОНТРОЛЬНО-ИЗМЕРИТЕЛЬНЫЕ ПРИБОРЫ

Расположение органов управления и контрольно-измерительных приборов обеспечивает удобное и простое пользование ими, а также хороший обзор показаний приборов (рис. 2). Автомобиль оборудован комбинацией приборов типа КП-214В.



Рис 2.-1

28 — указатель уровня бензина; 29 — указатель температуры масла в двигателе; 30 — контрольная лампа аварийного давления масла; 31 — контрольная лампа аварийной сигнализации тормозов; 32 — контрольная лампа дальнего света; 33 — спидометр; 34 — контрольная лампа указателя поворотов; 35 — контрольная лампа работы отопителя; 36 — контрольная лампа работы генератора.

В комбинацию приборов входят:

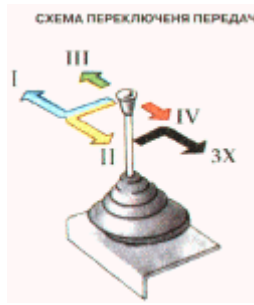
1. Спидометр, имеющий стрелочный указатель скорости индукционного типа с предельным измерением до 160 км/ч и суммарный счетчик пройденного пути с предельным измерением до 99 999,9 км.
2. Приемник указателя уровня топлива дистанционного типа, электромагнитного принципа действия, работающего в комплексе с соответствующим датчиком, установленным на топливном баке автомобиля.
3. Приемник указателя температуры масла с пределами измерения от 40 до 120-С, работающего в комплексе с датчиком, установленным в системе смазки двигателя.

Слева направо на комбинации приборов расположены контрольные лампы следующих приборов.

1. Контрольная лампа работы генератора (красный светофильтр) загорается при включении зажигания.
2. Контрольная лампа работы отопителя (зеленый светофильтр) загорается при включении отопителя через 45-60 с.
3. Контрольная лампа указателя поворотов (зеленый светофильтр) при включении указателя поворота дублирует мигающий свет в фонарях.
4. Контрольная лампа включения дальнего света фар автомобиля (синий светофильтр).
5. Контрольная лампа аварийной сигнализации о неисправности гидравлических тормозов (красный светофильтр) загорается при выходе из строя одного из контуров передних и задних тормозов.
6. Контрольная лампа аварийного давления масла (красный светофильтр) загорается при включении зажигания.

Контроль за исправным действием обоих контуров отдельного привода тормозов осуществляется по контрольной лампе 34 с красным светофильтром, которая при нажатии на педаль тормоза загорается и тут же гаснет. Если неисправен один из контуров, то при торможении лампа продолжает гореть до тех пор, пока не будет отпущена педаль.

# Многокрасочный альбом ЗАЗ-968М "Запорожец"



Управление двигателем и коробкой передач производится: включателем замка зажигания и стартера 24, педалью 20 привода дроссельной заслонки карбюратора, кнопкой 17 управления воздушной заслонкой карбюратора, педалью 23 выключения сцепления и рычагом 16 переключения передач. Положения рычага переключения передач при соответствующих передачах показаны на рисунке.

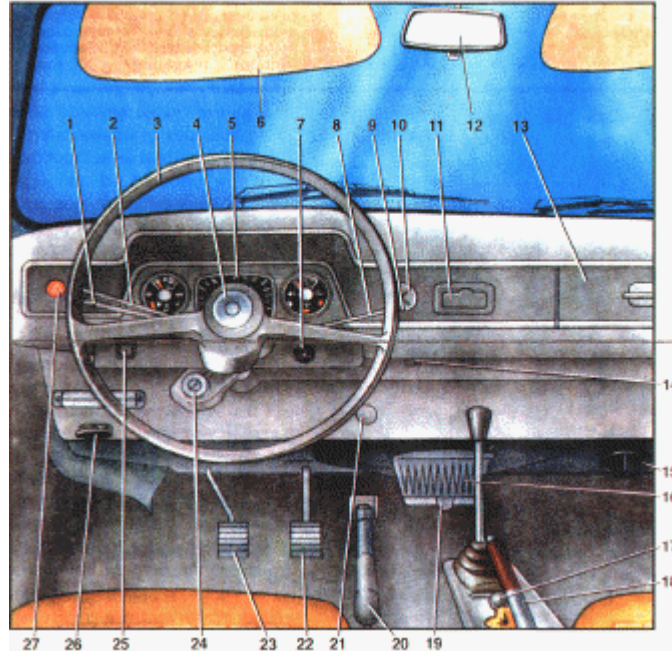


Рис. 2. Органы управления и контрольно-измерительные приборы:

3 — рулевое колесо; 4 — кнопка включения звукового сигнала; 5 — комбинация приборов; 6 — противосолнечный козырек; 7 — кнопка включателя отопителя; 9 — рукоятка для настройки часов; 10 — электрические часы; 11 — пепельница; 12 — зеркало заднего вида; 13 — ящик для мелких вещей; 14 — патрон включения переносной лампы; 15 — рукоятка управления заслонками отопителя; 16 — рычаг переключения передач; 17 — кнопка управления воздушной заслонкой карбюратора; 18 — рычаг стояночного тормоза; 19 — рукоятка управления подачи горячего воздуха; 20 — педаль привода дроссельной заслонки карбюратора; 21 — кнопка привода вентиляционного люка; 22 — педаль привода ножного тормоза; 23 — педаль выключения сцепления; 24 — выключатель замка зажигания и стартера; 25 — выключатель наружного освещения; 26 — рукоятка привода замка крышки багажника; 27 — выключатель сигнализации аварийного состояния автомобиля или вынужденной его остановки; 28 — указатель уровня бензина; 29 — указатель температуры масла в двигателе; 30 — контрольная лампа аварийного давления масла; 31 — контрольная лампа аварийной сигнализации тормозов; 32 — контрольная лампа дальнего света; 33 — спидометр; 34 — контрольная лампа указателя поворотов; 35 — контрольная лампа работы отопителя; 36 — контрольная лампа работы генератора.

Выключатель 24 замка зажигания и стартера из исходного положения III (стоянка) может быть с помощью ключа установлен в одном из следующих положений (по часовой стрелке):



**О** — выключается противоугонное устройство. Если противоугонное устройство было включено, то для предотвращения поломки ключа следует, слегка поворачивая рулевое колесо вправо-влево, добиться его свободного поворачивания;

**I** — замыкаются цепи зажигания и включаются контрольно-измерительные приборы;

**II** — включается стартер, положение не фиксируется. Ключ нужно удерживать рукой до запуска двигателя. При ослаблении зажима на ключ он возвращается в положение I под действием усилия пружины, находящейся внутри замка.

# Многокрасочный альбом ЗАЗ-968М "Запорожец"

Для включения противоугонного устройства необходимо вынуть ключ из положения III (стоянка) и слегка повернуть рулевое колесо в обоих направлениях, чтобы оно зафиксировалось. Контроль за работой генератора осуществляется с помощью лампы 36, снабженной красным светофильтром. Лампа загорается в момент включения зажигания, а после пуска двигателей гаснет. Если лампа горит при работе двигателя, это свидетельствует о неисправности генератора.

Контроль за давлением масла осуществляется лампой 30 с красным светофильтром. Лампа загорается при включении зажигания, а после пуска — гаснет. Горение лампы на режиме работы двигателя выше малых оборотов указывает на неисправность смазки системы.

Контроль за тепловым режимом работы двигателя осуществляется по указателю температуры масла 29. При включении зажигания стрелка прибора устанавливается левее деления 40. Нормальная температура масла работающего двигателя должна быть в пределах 70-110°С.

Управление светом фар и наружным габаритным освещением осуществляется выключателем 25. В положении I выключателя включаются фары, габаритный свет, освещение приборов. В зависимости от перевода рычага 2 вверх или вниз (три положения) будут включены фары, ближний свет, дальний свет. При включенном дальнем свете фар загорается лампа 32 с синим светофильтром.



1 — рычаг переключателя указателей поворота; 2 — рычаг переключателя света фар; 8 — рычаг переключателя стеклоочистителя и стеклоомывателя

Рычаг включения стеклоочистителя имеет три положения:

- I — выключено;
- II — включена малая скорость;
- III — включена большая скорость (перемещение щеток).

При аварийной или вынужденной остановке для сигнализации окружающему транспорту служит выключатель 27. При его перемещении в положение I включаются и мигают все указатели поворота и контрольная лампа на выключателе.

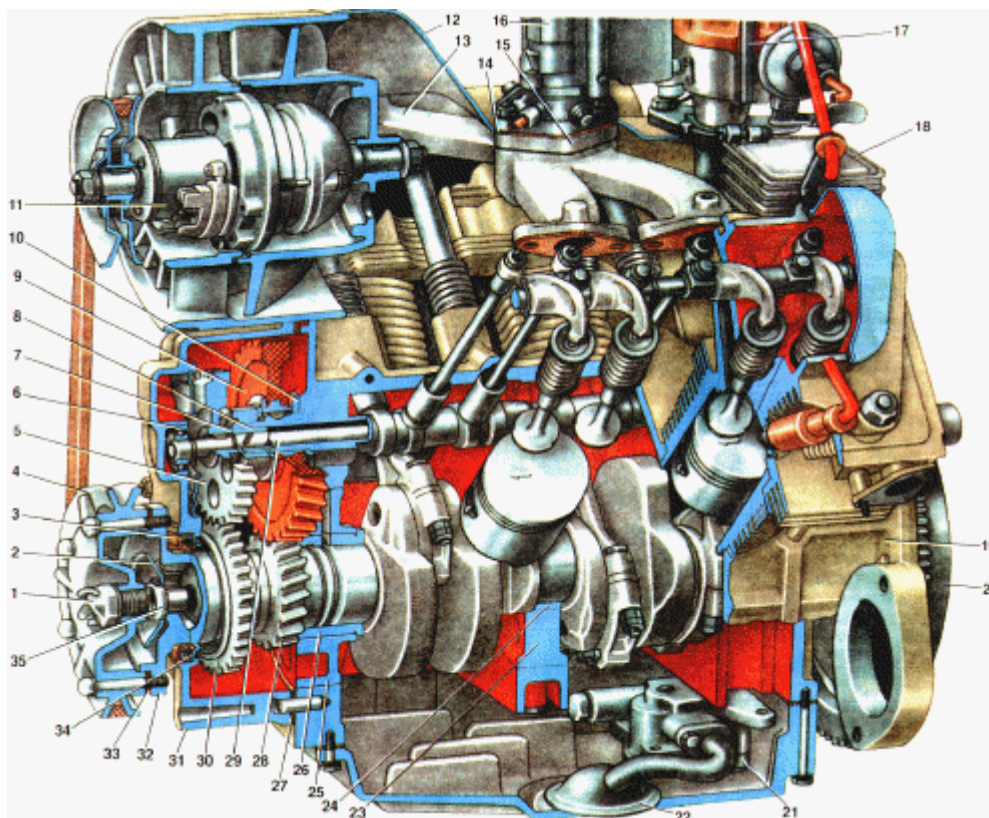
## ДВИГАТЕЛЬ

Двигатели МеМЗ-9683, МеМЗ-968ГЭ, МеМЗ-968БЭ карбюраторные, четырехтактные верхнеклапанные, V-образные с рабочим объемом 1197 см<sup>3</sup>, с уравнивающим механизмом имеют четыре отдельных цилиндра, укрепленных на картере попарно под углом 90° (рис.).

Охлаждение двигателя воздушное, от осевого вентилятора, расположенного в развале цилиндров.

Для всех трех двигателей базовой моделью является двигатель МеМЗ-9683 (41 л. с.).

Двигатель МеМЗ — 968ГЭ (45 л. с.) отличается от базового двигателя установкой новой конструкции двухкамерного карбюратора типа ДААЗ 2101-20, а также новым выпускным патрубком. Двигатель МеМЗ-968БЭ (50 л. с.) отличается теми же элементами, что и двигатель 45 л. с. и дополнительной конструкцией новых головок цилиндров с уменьшенным объемом камер сгорания.



**Рис. 3. Двигатель (продольный разрез):**

1 — храповик; 2 — маслоотражатель; 3 — манжета коленчатого вала; 4 — крышка центробежного маслоочи-стителя; 5 — колесо балансирующего вала; 6 — подшипник балансирующего вала; 7 — упорная шайба; 8 — втулка балансирующего вала; 9 — колесо привода распределительного вала; 10 — фланец упорный; 11 — генератор; 12 — кожух верхний; 13 — впускная труба; 14 — прокладка карбюратора; 15 — проставка карбюратора; 16 — карбюратор; 17 — распределитель зажигания; 18 — масляный картер; 19 — картер двигателя; 20 — маховик; 21 — масляный насос; 22 — маслопри-емник; 23 — средняя опора; 24 — вкладыш среднего подшипника; 25 — передняя опора; 26 — подшипник передней опоры; 27 — прокладка крышки распределительных шестерен; 28 — зубчатое колесо привода распределительного вала; 29 — вал балансирующего механизма; 30 — зубчатое колесо привода балансирующего вала; 31 — крышка распределительных шестерен; 32 — корпус центробежного маслоочисти-теля; 33 — прокладка крышки центробежного маслоочи-стителя; 34 — маслоотражатель; 35 — болт крепления центробежного маслоочистителя.

Для двигателя мощностью 41 и 45 л. с. применяется бензин А-76, а для двигателя 50 л. с. — АИ-93. Двигатели МеМЗ-Д68Э и МеМЗ-968ГЭ имеют степень сжатия 7,2, а для МеМЗ-968БЭ — 8,4.

Цилиндры и головки цилиндров двигателя имеют рефренную поверхность для увеличения площади охлаждения.

Компоновка двигателя отличается простотой и удобством обслуживания. Все узлы двигателя, требующие регулировки или ухода, установлены в легкодоступных местах.

Однокамерный карбюратор обеспечивает высокую приемистость, экономичность, уверенный пуск и равномерную работу двигателя сразу же после пуска. При нормально заряженной аккумуляторной батарее, правильной регулировке системы зажигания и применении зимнего масла двигатель без подогрева пускается от стартера с первой-второй попытки при температуре окружающей среды до -15°C.

Смазочная система двигателя имеет полнопоточный механический центробежный маслоочиститель, через который проходит все масло двигателя. Масло для двигателя имеет комплекс присадок, обеспечивающих хорошие смазывающие свойства, стойкость против окисления и возможность работы в широком диапазоне температур.



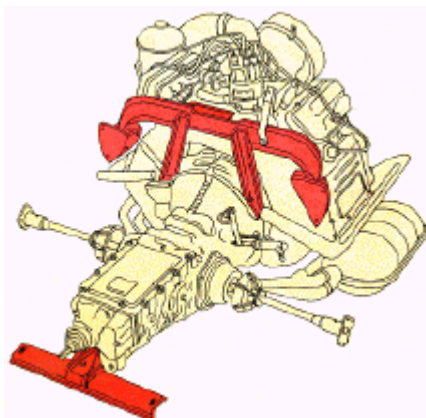
# Многокрасочный альбом ЗАЗ-968М "Запорожец"

Нумерация цилиндров ведется от вентилятора: с левой стороны первый и второй, с правой — третий и четвертый. Порядок работы цилиндров 1-3-4-2.

## Техническая характеристика Модели МеМЗ-968З, МеМЗ-968ГЭ, МеМЗ-968БЭ

Тип	Четырехтактный, карбюраторный с верхним расположением клапанов, воздушного охлаждения
Число и расположение цилиндров	4 (V-образное)
Диаметр цилиндра, мм	76
Рабочий объем цилиндров, л	1,197
Степень сжатия (номинальная)	7,2 - 8,4
Мощность номинальная, 41 л. с	45 - 50
Частота вращения коленчатого вала при номинальной мощности, об/мин	4400 - 4500
Крутящий момент максимальный (при об/мин), кгс-м	7,8 (3500) - 8,3 (3600)
Минимальная частота вращения коленчатого вала при работе на холостом ходу, об/мин.. 1000 Порядок работы цилиндров	1-3-4-2
Удельный расход топлива (минимальный), г/л-с-ч	260 - 245 - 238

Силовой агрегат представляет собой компактную конструкцию и крепится к автомобилю на трех опорах (рис.). Передняя опора представляет собой сварную фигурную поперечину, прикрепленную к картеру сцепления.



Поперечина с помощью двух кронштейнов и амортизирующих резиновых подушек крепится к стенке моторного отсека автомобиля. Эти опоры несут основную статическую и динамическую нагрузки, передаваемые им силовым агрегатом.

Поперечина задней опоры размещена под кузовом, и на ней с помощью кронштейна с амортизирующими подушками силовой агрегат крепится за заднюю крышку коробки передач. Задняя опора силового агрегата воспринимает незначительную нагрузку, но при разгоне и торможении автомобиля фиксирует силовой агрегат в продольном направлении.

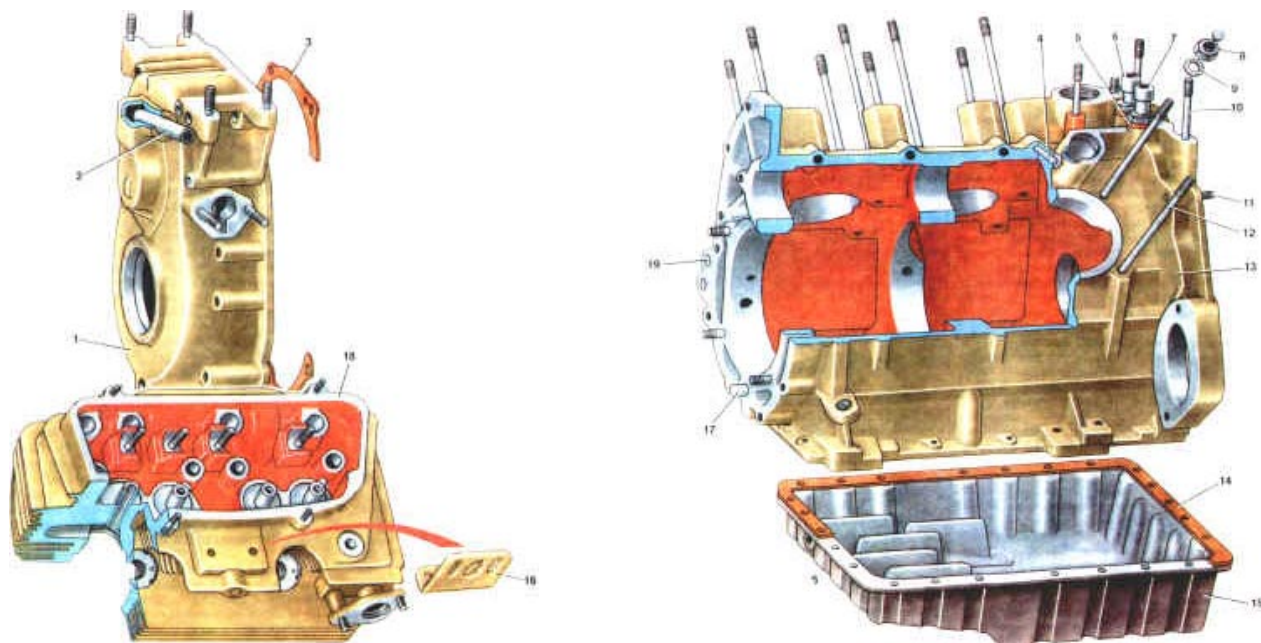
Для уменьшения шума от угловых и продольных перемещений силового агрегата в салоне автомобиля опоры конструктивно выполнены так, что исключается возможность контакта их с металлическими деталями кузова.

## Кривошипно-шатунный механизм

В кривошипно-шатунный механизм входят:

картер двигателя, цилиндры, поршни с пальцами, поршневые кольца, шатуны, коленчатый вал и головки цилиндров.

**Картер двигателя** (см. рис. 5) туннельного типа, отлит из магниевого сплава МЛ-5, является основной корпусной деталью двигателя. Сплошные боковые стенки вместе с передней, задней и внутренней поперечными перегородками придают картеру необходимую жесткость.



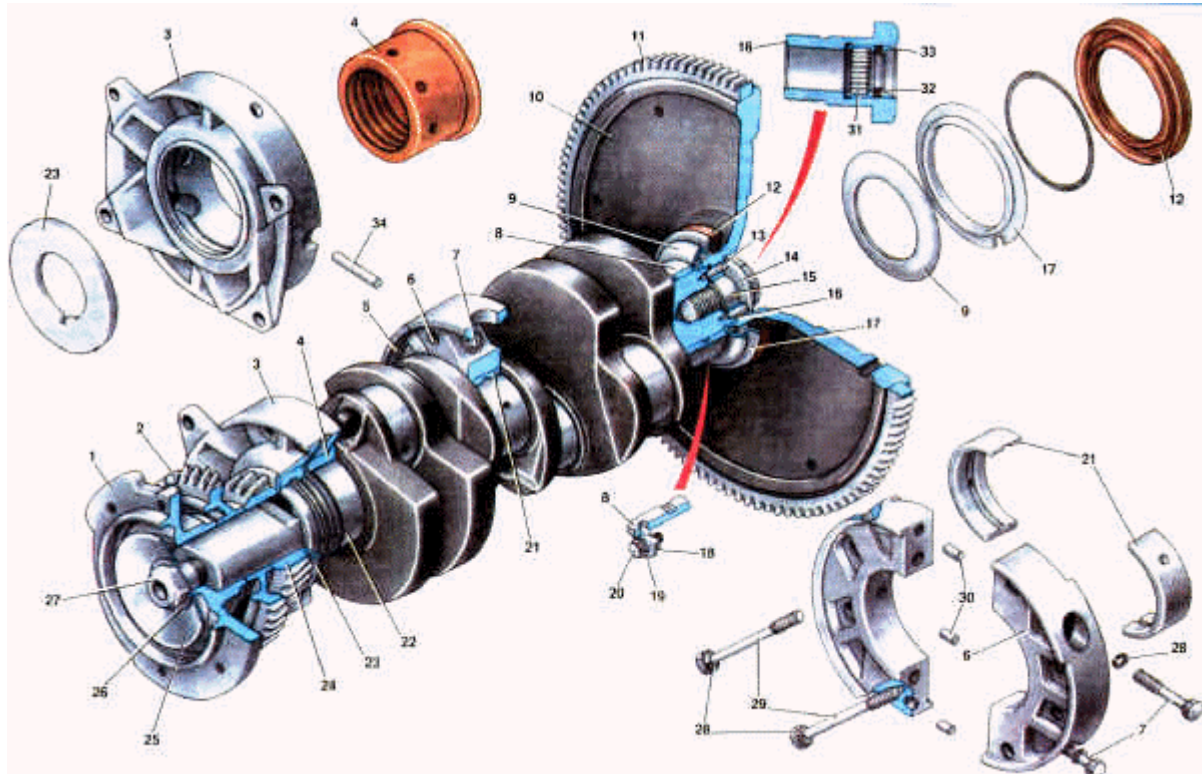
**Рис. 5. Корпусные детали двигателя:**

1 — крышка распределительных шестерен; 2 — трубка отсоса картерных газов; 3 — прокладка крышки; 4 — заглушка; 5 — прокладка штуцера; 6 — штуцер подвода масла к радиатору; 7 — штуцер для отвода масла; 8, 9 — гайка и шайба крепления головки цилиндров; 10, 11, 12 — шпильки; 13 — картер двигателя; 14 — прокладка масляного картера; 15 — картер масляный; 16 — рым подъемный; 17 — штифт установочный; 18 — головка цилиндров; 19 — заглушка.

В задней стенке картера имеется расточка для установки привода прерывателя-распределителя зажигания и масляного насоса, которые приводятся от шестерни, выполненной на распределительном валу двигателя (передаточное отношение 1:1). С левой стороны картера находятся два продольных канала: для отвода масла от масляного насоса к центробежному маслоочистителю и для подвода масла к подшипникам коленчатого вала.

В верхней части картера расточены четыре отверстия, расположенные попарно под углом 90°, в которые устанавливаются цилиндры. Цилиндры и головки цилиндров крепятся шпильками, ввернутыми в картер.

Средняя опора коленчатого вала — разъемная — из двух половин, крепится к картеру коленчатого вала двумя вертикально расположенными болтами (рис. 6).



**Рис. 6. Коленчатый вал и его опоры:**

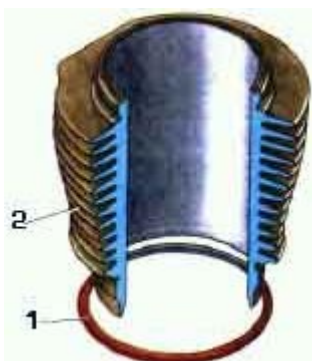
1 — корпус центрифуги; 2 — ведущая шестерня балансирующего механизма; 3 — опора передняя; 4 — вкладыш передний; 5, 6 — опоры нижняя и верхняя; 7 — болт стяжной; 8 — вкладыш задний; 9, 17 — маслоотражатель; 10 — маховик; 11 — зубчатый венец; 12 — манжета; 13 — штифт установочный; 14 — шайба; 15 — обойма; 16 — болт маховика; 18, 19 — стопор; 20, 29 — болт; 21 — вкладыш средней опоры; 22 — вал коленчатый; 23 — маслоотражатель передний; 24 — шестерня распредвала ведущая; 25 — маслоотражатель корпуса; 26 шайба отгибная; 27 — болт корпуса; 28 — шайба; 30 — штифт; 31 — подшипник; 32 — уплотнитель; 33 — стопор.

Передний и задний коренные подшипники коленчатого вала неразъемные. Задний запрессован непосредственно в стенку картера и фиксируется стопором, а передний — в переднюю опору и фиксируется штифтом. Коренные подшипники коленчатого вала изготовлены из специального алюминиевого сплава. Выше расточек под коренные подшипники в средней, передней и задней стенках картера расточены опоры под распределительный вал.

В восьми расточенных приливах картера установлены толкатели.

**Цилиндры** с оребренной наружной поверхностью отлиты из чугуна, взаимозаменяемые. Диаметр цилиндра 76 (+0,02-0,01 мм)

Для обеспечения монтажного зазора между поршнями и цилиндром в пределах 0,05-0,07 мм цилиндры по диаметру сортируются на три размерные группы.



**Рис. Цилиндр**

1 — прокладка цилиндра; 2 — цилиндр;

# Многокрасочный альбом ЗАЗ-968М "Запорожец"

Размерные группы цилиндров различаются по цветовой маркировке, нанесенной на верхнем ребре.

## Размерные группы цилиндров и поршней

Группа	Цветовой индекс	Диаметр, мм	
		Цилиндра	Поршня
А	Красный	75,99-76,00	75,93-75,94
Б	Желтый	76,00-76,01	75,94-75,95
В	Зеленый	76,01-76,02	75,95-75,96

При увеличении диаметра цилиндров (износ) от номинального размера более чем на 0,08 мм их необходимо обработать под ремонтный размер поршней (в запасные части поступают поршни одного ремонтного размера — увеличенные на 0,20 мм).

Цилиндры на двигателе установлены так, что плоские длинные ребра первого и третьего обращены в сторону крышки распределительных шестерен, а второго и четвертого — в сторону маховика.

**Поршни** изготовлены из жаропрочного алюминиевого сплава, луженые, имеют плоское днище.

На головке поршня проточены три канавки под поршневые кольца: две верхние — под компрессионные, нижняя — для стального маслосъемного кольца.

Юбка поршня имеет форму эллипсного конуса, большое основание которого расположено у нижнего края юбки, а наибольшая ось эллипса лежит в плоскости, перпендикулярной к оси поршневого пальца.

Для обеспечения монтажного зазора между поршнем и цилиндром в пределах 0,05-0,07 мм поршни подбираются по цилиндрам согласно их размерных групп.

## Ремонтные размеры цилиндров поршня

Группа	Диаметр юбки поршня (ремонтного размера), мм	Диаметр цилиндров после ремонта, мм	Зазор, мм
А	76,13-76,14	76,19-76,20	0,05-0,07
Б	76,14-76,15	76,20-76,21	0,05-0,07
В	76,15-76,16	76,21-76,22	0,05-0,07

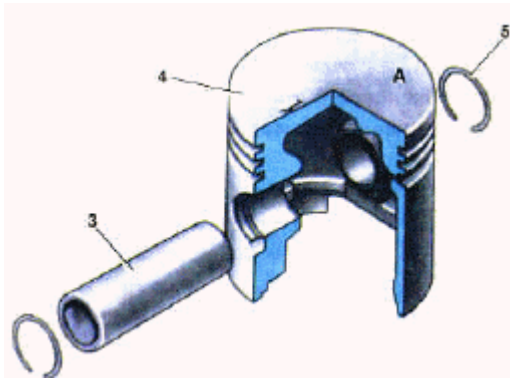
Литер группы, определяющий номинальный диаметр и действительный размер ремонтного увеличения, наносится на наружной поверхности днища поршня. На днище поршня наносится также стрелка для правильного расположения смещения оси поршневого пальца при монтаже. Стрелка должна быть обращена в сторону шкива вентилятора.

По диаметру отверстия под палец поршни сортируются на четыре размерные группы, обозначенные краской на бобышке поршня.

## Размеры пальцев поршней и отверстий под них.

Группа	Цветовой индекс	Диаметр под палец поршня, мм	Наружный диаметр поршневого пальца, мм
1	Красный	21,9875-21,9900	21,9900-21,9925
2	Желтый	21,9900-21,9925	21,9925-21,9950
3	Зеленый	21,9925-21,9950	21,9950-21,9975
4	Белый	21,9950-21,9975	21,9975-22,0000

# Многокрасочный альбом ЗАЗ-968М "Запорожец"



**Рис. Поршень**

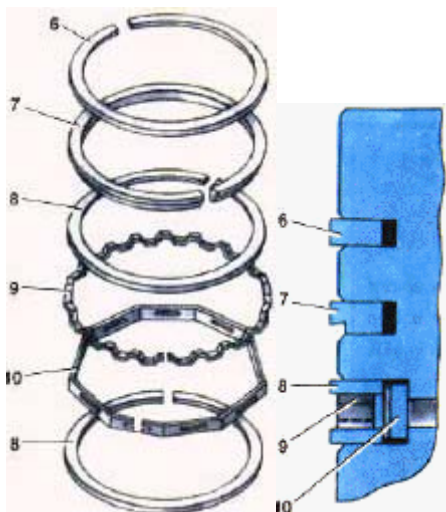
3 — палец поршневой; 4 — поршень; 5 — кольцо стопорное;

**Поршневые пальцы** — стальные, плавающие, заклеенные и полированные. Диаметр пальца 22 мм, длина — 65,6 мм.

От осевого перемещения пальцы фиксируются пружинными стопорными кольцами. Пальцы изготовлены с высокой точностью и сортируются на четыре группы по наружному диаметру.

Обозначение размерной группы наносится на внутренней поверхности, и шатун комплектуют из деталей только одной размерной группы. Этим обеспечивается натяг между пальцем и поршнем в пределах от нуля до 0,005 мм и зазор между пальцем и шатуном 0,002-0,007 мм (при температуре 20°C).

Во избежание задиров на сопрягаемых поверхностях сборка пальца с поршнем должна производиться только при нагреве поршня до температуры 50-75°C.



**Рис. Поршневые кольца**

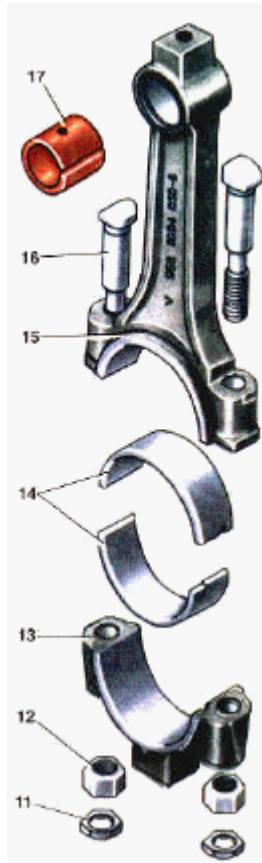
6 — верхнее компрессионное кольцо; 7 — нижнее компрессионное кольцо; 8 — диск маслосъемного кольца; 9 — осевой расширитель; 10 — радиальный расширитель

**Поршневые кольца** — по три кольца на каждом поршне, два компрессионных из специального чугуна. Верхнее — хромированное с тупыми кромками, нижнее — фосфатированное с острыми кромками. На его наружной поверхности выполнена прямоугольная фаска. При постановке на поршень кольцо устанавливается фаской вниз.

Маслосъемное кольцо стальное, состоящее из 4-х элементов, двух стальных дисков, осевого и радиального расширителей.

Монтажный зазор в замке колец, сжатых в цилиндре, должен быть 0,25-0,55 мм для компрессионных и 0,9-1,5 мм для дисков маслосъемных колец. Расположение замков колец показано на рисунке.

## Многокрасочный альбом ЗАЗ-968М "Запорожец"



### Рис. Шатун

11 — гайка стопорная; 12 — гайка; 13 — крышка шатуна; 14 — вкладыш шатуна; 15 — шатун; 16 — болт шатуна; 17 — втулка шатуна.

**Шатуны** — стальные, кованные, двутаврового сечения. В верхнюю головку шатуна запрессована бронзовая втулка. По размеру диаметра втулки шатун маркируется у головки цветovým индексом.

Нижняя головка шатуна разъемная, с тонкостенными взаимозаменяемыми вкладышами. Крышка нижней головки шатуна не взаимозаменяема. При сборке крышки со стержнем шатуна цифры на их приливах у разъема нижней головки (указывающие номер цилиндра) должны располагаться с одной стороны. Гайки шатунных болтов затягиваются моментом 5,0-5,6 кгс-м и стопорятся.

Стопорение производится стопорными шайбами с поворотом их на 1,5-2 грани после соприкосновения с основными.

На стержне шатуна нанесен номер детали. При установке на двигатель шатун должен быть обращен номером в сторону вентилятора. Разница в массе шатунов, установленных на двигатель, не должна превышать 12г.

**Коленчатый вал** — трехопорный (рис. 6), литой, из высокопрочного чугуна. Диаметр коренных шеек 55 (-0,02) мм, шатунных 50 (-0,010 +0,025), радиус кривошипа 33 мм. Коленчатый вал сбалансирован вместе с маховиком, механизмом сцепления и корпусом центрифуги. Допустимый дисбаланс не должен превышать 15 кг-м.

При динамической балансировке на шатунные шейки устанавливаются разъемные, круглого сечения, статически отбалансированные противовесы массой  $810 \pm 1$  г каждый.

После балансировки на маховике и кожухе сцепления наносятся метки их взаимного расположения. При сборке метки необходимо совмещать.

Разъемный подшипник средней коренной шейки вместе со средней опорой монтируется на коленвал до постановки в картер. Моменты затяжки болтов средней опоры 2-2,5 кгс-м, болтов крепления опоры к картеру — 1,6-2 кгс-м.

Передняя и задняя шейки коленчатого вала уплотнены маслоотражателями и резиновыми самоподжимными сальниками. Передний и задний сальники не взаимозаменяемы. Задний сальник на рабочей кромке имеет маслосгонную резьбу (левую), на сальнике имеется стрелка, указывающая направление вращения вала.

На заднем торце коленчатого вала на четырех штифтах, один из которых смещен, установлен маховик, крепящийся к валу специальным болтом с конtringающей шайбой. Болт имеет расточку, в которой установлен подшипник ведущего вала коробки передач. Болт маховика затягивается динамометрическим ключом с моментом 28-32 кгс-м.

Осевой разбег коленчатого вала (0,06-0,27 мм) ограничен буртом подшипника передней опоры с одной стороны и упорной шайбой коленчатого вала с другой.

Головка цилиндров — имеет развитые ребра охлаждения, отливается из алюминиевого сплава, взаимозаменяема, общая на два цилиндра. В головку запрессованы металлокерамические втулки клапанов и седла клапанов, выполненные из специального чугуна.

# Многокрасочный альбом ЗАЗ-968М "Запорожец"

Перед установкой направляющих и седел клапанов головка должна быть нагрета до 190-210°C. В головку запрессованы также кожухи штанг и маслосливная трубка. Головка имеет два разделительных впускных канала, по одному на каждый цилиндр, и два выпускных канала, расположенных со стороны свечей зажигания. В расточки выпускных каналов запрессованы патрубки с плоскими фланцами для крепления выпускных труб. Затяжка гаек крепления головки цилиндров производится только на холодном двигателе в два приема:

- предварительным моментом 1,6-2 кгс-м и окончательным 4,0-5,0 кгс-м.

Гайки необходимо затягивать и отвертывать только торцовым ключом с наружным диаметром головки не более 23 мм.

**Головки цилиндров** двигателей МеМЗ-968Э и МеМЗ-968ГЭ от головок цилиндров двигателя МеМЗ-968БЭ отличаются объемом камеры сгорания.

На двигателях МеМЗ-968Э и МеМЗ-968ГЭ объем камеры сгорания 41,2-43,7 см<sup>3</sup>, а на двигателе МеМЗ-968БЭ - 33,25-35,75 см<sup>3</sup>.

Для их отличия в верхней части головки цилиндров отлит номер детали, 968-1003015Б — для двигателей МеМЗ-968Э и МеМЗ-968ГЭ и 968А-1003015-Б — для двигателя МеМЗ-968БЭ.

## Проверка состояния кривошипно-шатунного механизма

**Цилиндры.** После снятия с двигателя и промывки проверяются визуально на отсутствие облома ребер, рисок, задиров зеркала цилиндров. При необходимости риски и задиры зачистить мелкой наждачной шкуркой, затертой мелом и покрытой маслом.

После зачистки тщательно промыть, чтобы не оставалось следов абразива. Мелкие риски, не мешающие дальнейшей работе, выводить не следует.

При наличии уступа в верхней части зеркала цилиндра (на границе работы верхнего компрессионного кольца) необходимо снять уступ серповидным шабером или специальным абразивным инструментом. Эту работу выполняют аккуратно, с тем, чтобы не снять металл ниже уступа.

Пригодность цилиндра для дальнейшей работы по своим геометрическим размерам определяют, измеряя внутренний диаметр индикаторным нутромером.

Изношенность цилиндра характеризуется величиной износа первого пояса (средняя величина от замера в четырех направлениях). В его поясе износ обычно наибольший, кроме того, от размера в этом поясе зависит зазор в стыке первого компрессионного кольца.

Для распределения зазора между юбкой поршня и цилиндром принимается средний диаметр от замера в четырех направлениях четвертому и пятому поясам.

При увеличении диаметров цилиндров более 76 мм при замере по первому поясу цилиндры подлежат ремонту.

Цилиндры двигателя необходимо обрабатывать до диаметра 76 (+0,02 -0,01) мм и сортировать на три группы:

1. 76,19-76,20 мм
2. 76,20-76,21 мм
3. 76,21-76,22 мм.

Обработанное зеркало цилиндра должно удовлетворять следующим требованиям: овальность и конусность цилиндра допускается до 0,015 мм; чистота обработки V9б; биение посадочных торцов относительно диаметра 76,20 (+0,02 -0,01) мм не более 0,03 мм на крайних точках; несоосность поверхностей диаметра 76,20 (+0,02 -0,01) и 86 (+0,015 -0,023) мм не более 0,04 мм.

## Многокрасочный альбом ЗАЗ-968М "Запорожец"

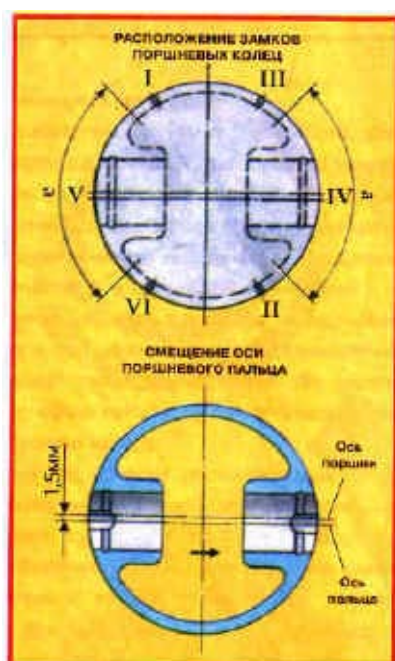
После обработки поверхность зеркала цилиндра следует тщательно промыть.

При необходимости замены цилиндров в запасные части поставляются цилиндры номинальных размеров, сортированные на три группы. Обозначение группы наносится краской (красной, желтой, зеленой) на верхних ребрах.

**Поршни.** При визуальном осмотре поршней особенно тщательно надо осмотреть их на отсутствие трещин. При наличии трещин — поршень заменить.

Глубокие натирки и следы задиров или прихватов — зачистить.

Для замены поршней в качестве запасных частей выпускаются поршни нормального и одного ремонтного размеров с подобранными поршневыми пальцами и стопорными кольцами. Поршни ремонтных размеров увеличены по наружному диаметру на 0,20 мм против номинальных.



**Поршневые кольца** являются ответственными деталями двигателя. Их техническое состояние в большей мере определяет общее техническое состояние двигателя и его эксплуатационные показатели.

Следует учитывать, что при работе двигателя с сильно изношенными кольцами резко повышается износ деталей двигателя, так как при этом ухудшаются условия смазки цилиндров и поршней из-за пропусков газа в картер; разжижается и окисляется масло в картере.

Перед проверкой поршневые кольца тщательно очистить от нагара и липких отложений, а затем промыть. Основная проверка заключается в определении теплового зазора в замке поршневого кольца, вставленного в цилиндр. Поршневое кольцо при этом вставляют в цилиндр, проталкивая его доньшком поршня на глубину 8-10 мм. Зазор в стыке кольца не должен превышать 1,5 мм.

Проверяется также приработка поршневого кольца по цилиндру. При наличии следа прорывов газов поршневое кольцо подлежит замене.

Поршневые кольца поставляются в запасные части нормального и одного ремонтного размеров комплектами на один двигатель.

Кольца ремонтного размера отличаются от колец номинального размера наружным диаметром, увеличенным на 0,20 мм, и устанавливаются только на ремонтные поршни при расшлифовке цилиндров на соответствующий размер.

Перед установкой очистить поршневые кольца от консервации и тщательно промыть, затем подобрать их для каждого цилиндра.

Установку колец начинают с нижнего маслосъемного кольца; в нижнюю канавку устанавливаются два диска радиального и осевого расширителя.

Затем устанавливают нижнее компрессионное кольцо и верхнее. При установке нижнего компрессионного кольца прямоугольная фаска, выполненная на наружной поверхности, должна быть обращена вниз.

Смазать поршни и поршневые кольца маслом и еще раз проверить легкость перемещения колец в канавках.

**Поршневые пальцы** редко заменяются без замены поршней, так как их износ, как правило, очень мал. Поэтому в запасные части поставляются поршни в комплекте с поршневыми пальцами, подобранные по цветовой маркировке, нанесенной на бобышке поршня и внутренней поверхности пальца (в комплект входят также стопорные кольца). Маркировка обозначает одну из четырех размерных групп, отличающихся друг от друга на 0,0025 мм.



# Многокрасочный альбом ЗАЗ-968М "Запорожец"

Запрещается устанавливать поршневой палец в новый поршень другой размерной группы, так как это приводит к деформации поршня и возможен его задиры.

Новый поршневой палец подбирается по втулке верхней головки шатуна по цветовой маркировке четырех размерных групп. На шатуне маркировка наносится краской у верхней головки.

Сопряжение новых поршневых пальцев с втулками шатунов проверяется проталкиванием тщательно протертого поршневого пальца в насухо протертую втулку верхней головки шатуна с небольшим усилием. Ощутимого люфта при этом не должно быть. Для достижения такого сопряжения допускается устанавливать детали смежных размерных групп.

## **Шатуны**

проверяются визуальным осмотром на отсутствие забоин, трещин, вмятин; состояние поверхностей и размеры подшипников нижней и верхней головок шатуна, параллельность осей нижней и верхней головок.

При отсутствии существенных механических повреждений мелкие забоины и вмятины могут быть аккуратно зачищены, и шатун будет годен для дальнейшей работы. При наличии значительных механических повреждений или трещин шатун подлежит замене.

Болты шатуна не должны иметь даже незначительных следов вытягивания; по всей цилиндрической поверхности болта размер должен быть одинаковым.

Резьба шатунного болта не должна иметь вмятин и следов срыва. Постановка болта шатуна для дальнейшей работы даже с незначительными дефектами не допускается, так как это может привести к обрыву болта шатуна и вследствие этого • к тяжелой аварии. Подшипник верхней головки шатуна представляет собой бронзовую втулку из ленты толщиной 1 мм.

Износостойкость ее, как правило, высокая, и потребность в замене даже при капитальном ремонте возникает редко. Однако, в аварийных случаях, при наличии прихватов или задиров, втулку выпрессовывают и заменяют новой. В запасные части поставляется свернутая из ленты заготовка, которая запрессовывается в верхнюю головку шатуна, а затем прошивается гладкой брошью в размер 21,300-21,330 мм.

## **Вкладыши коренных шатунных подшипников.**

При решении вопроса о необходимости замены вкладышей подшипников следует иметь в виду, что диаметральный износ вкладышей и шеек коленчатого вала не всегда служит определяющим критерием. В процессе работы двигателя в антифрикционный слой вкладышей вкрапливается значительное количество твердых частиц продуктов износа деталей, абразивных частиц, засасываемых в цилиндры двигателя с воздухом, и т.д. Поэтому такие вкладыши, имея часто незначительный диаметральный износ, способны вызвать в дальнейшем ускоренный и усиленный износ шеек коленчатого вала. Следует также учитывать, что шатунные подшипники работают в более тяжелых условиях, чем коренные. Интенсивность их износа несколько превышает интенсивность износа коренных подшипников. Таким образом, к решению вопроса о замене вкладышей необходим дифференцированный подход в отношении коренных подшипников. Во всех случаях удовлетворительного состояния поверхности вкладышей коренных подшипников критерием необходимости замены служит величина диаметрального зазора в подшипнике. При оценке состояния вкладышей осмотром следует иметь в виду, что поверхность антифрикционного слоя считается удовлетворительной, если на ней нет задиров, выкрашиваний антифрикционного сплава и вдавленных в сплав инородных материалов.

## **Коленчатый вал.**

Снятый с двигателя коленчатый вал (рис. 14) тщательно промыть, обратив внимание на очистку внутренних масляных полостей. Продуть их сжатым воздухом. Затем осмотреть состояние коренных и шатунных шеек коленчатого вала на отсутствие грубых рисков, надиров, следов прихвата или повышенного износа. Осмотреть также состояние штифтов, фиксирующих положение маховика — они не должны быть деформированы; проверить, нет ли трещин на торце коленчатого вала у основания штифтов. Проверить сохранность резьбы под болт маховика и болт крепления корпуса центробежного маслоочистителя.

## Многокрасочный альбом ЗАЗ-968М "Запорожец"

При нормальном состоянии коленчатого вала по результатам осмотра его годность к дальнейшей эксплуатации определяются замером коренных и шатунных шеек.

### Сальники коленчатого вала.

После длительной эксплуатации двигателя сальники коленчатого вала требуют замены. В случае разборки двигателя с малым пробегом, не требующим снятия коленчатого вала, сальники необходимо тщательно осмотреть.

При наличии на рабочей кромке даже незначительных трещин или надрывов, следов отслоения от арматуры, затвердевания материала или деформации — сальники заменить.

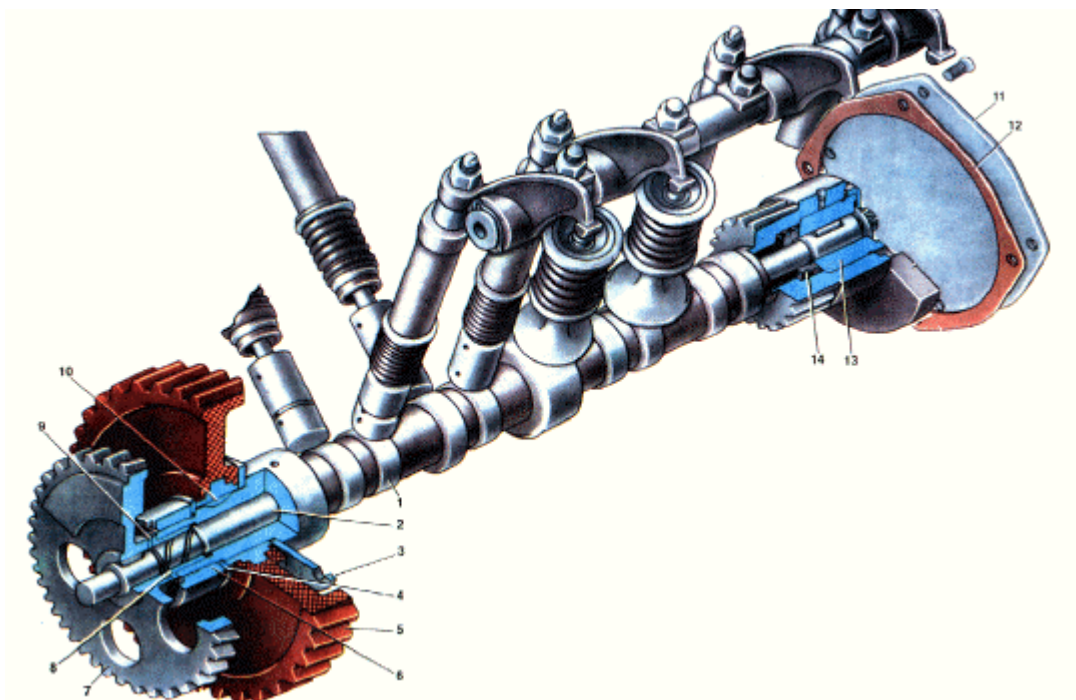
При установке сальников на перешлифованную ступицу маховика или корпус центробежного маслоочистителя нужно укоротить пружину сальника на 1 мм.

После запрессовки сальника его рабочую кромку смазать смазкой № 158 или Литолом-24.

## ГАЗОРАСПРЕДЕЛИТЕЛЬНЫЙ МЕХАНИЗМ

Газораспределительный механизм верхнеклапанный, состоит из шестерен, распределительного вала и балансирного механизма, толкателей и штанг, коромысел и клапанов.

**Распределительный вал** — трехопорный, на переднем конце вала на шпонке устанавливается текстолитовая шестерня привода всего механизма. Фиксируется шестерня специальной гайкой с торцевым шлицем, являющаяся одновременно эксцентриковым кулачком привода бензинового насоса. На заднем конце вала, на продолжении третьей опоры шейки, выполнена винтовая шестерня для привода распределителя зажигания и масляного насоса.



**Рисунок. Распределительный вал.**

1 — вал распределительный; 2 — вал балансирный; 3 — фланец упорный; 4 — втулка пружинная; 5 — зубчатое колесо распределительного вала ведомое; 6 — гайка-кулачок привода топливного насоса; 7 — зубчатое колесо балансирного вала ведомое; 8 — втулка; 9 — шайба упорная; 10 — шпонка; 11 — крышка вала; 12 — прокладка; 13 — противовес; 14 — пружина.

## Многокрасочный альбом ЗАЗ-968М "Запорожец"

С обеих сторон, во внутрь распределительного вала, запрессованы втулки для балансирующего вала и противовеса. Опорами распределительного вала являются отверстия, обработанные под размер вала в теле картера двигателя.

**Балансирный механизм** — (шестерни, вал и противовес) приводится во вращение парой косозубых шестерен. Для правильной установки фаз газораспределения и балансирующего механизма на шестернях выбиты метки "О", которые при сборке должны быть совмещены.

**Толкатели** — плунжерного типа, стальные, с наплавленными торцами (рис. 9). Толкатели выпускных клапанов первого и третьего цилиндров (первая пара со стороны вентилятора) имеют четыре отверстия на цилиндрической поверхности:

одно — сверху для выема толкателя, второе — в проточке для подвода масла через штанги в головку цилиндров к коромыслам и два — внизу для слива масла, стекающего по кожухам штанг толкателей из головки.

Вставка толкателей имеет центральное и боковое сверления. Все остальные толкатели не имеют вставок и проточек по наружному диаметру

**Штанги толкателей** — дюралюминиевые трубки с напрессованными стальными наконечниками. В наконечниках просверлены отверстия для прохода смазки.

Штанги толкателей выпускных клапанов 1 и III цилиндров короче и имеют длину 208,9-210,2 мм. При монтаже их нельзя путать с другими штангами. Длина остальных шести штанг 223,9-225,2 мм.

**Коромысла клапанов** стальные, литые, с регулировочным винтом и контргайкой. Различают правое и левое коромысла.

**Валик коромысел клапанов** — стальной, полый, с проточками по наружному диаметру под коромыслами клапанов и отверстиями в них для подвода и слива масла.

**Клапаны** подвесные, расположены в головке цилиндров. Диаметр впускного клапана — 34 мм, а выпускного — 32 мм.

Рабочая фаска выпускных клапанов имеет специальную наплавку. Угол наклона рабочей фаски клапанов — 45°.

На стержни выпускных клапанов сверху надеты наконечники высокой твердости, так как выпускные клапаны изготовлены из некалящейся жаропрочной стали. Каждый клапан имеет по две пружины — малую и большую.

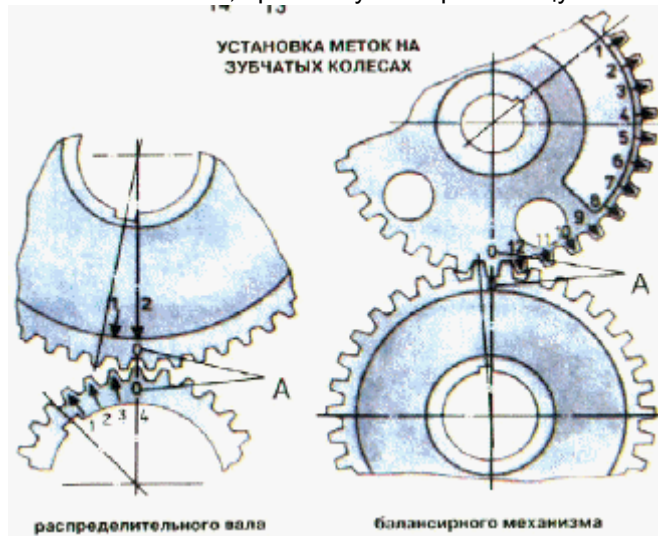
Проверка и регулировка зазоров в механизме привода клапанов производится на холодном двигателе. При регулировке ни в коем случае не следует уменьшать зазоры против нормы. Уменьшение зазоров вызывает неплотную посадку клапанов, падение мощности двигателя и прогар клапанов.

**Кожухи штанг и маслосливная трубка** представляют собой стальные трубки, запрессованные в головку цилиндров. Уплотнение кожухов штанг на картере двигателя производится резиновыми уплотнителями, которые поджимаются пружинами. Маслосливная трубка уплотняется резиновой прокладкой. Резиновые уплотнения устанавливаются вместе с головками цилиндров.

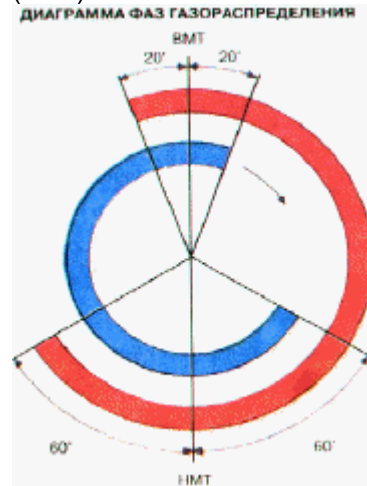
**Крышка распределительных шестерен** выполнена из магниевых сплава, фиксируется на картере коленчатого вала двумя контрольными штифтами и крепится болтами по контуру. С правой стороны крышки крепится топливный насос, слева — маслосливная горловина. В верхней части крышки имеются приливы для крепления направляющего аппарата вентилятора. В центре крышки под гнездом шарикового подшипника имеется карман, в который запрессована трубка отсоса картерных газов. С внутренней стороны карман закрыт маслоотражателем, который крепится двумя винтами. При его установке выштамповка для

# Многокрасочный альбом ЗАЗ-968М "Запорожец"

слива масла направляется вниз. Для снятия крышки распределительных шестерен необходимо снять бензонасос, проставку и направляющую штанги.



**Рабочий цикл двигателя** осуществляется за два оборота коленчатого вала, следовательно, каждый такт происходит за пол-оборота ( $180^\circ$ ) коленчатого вала.



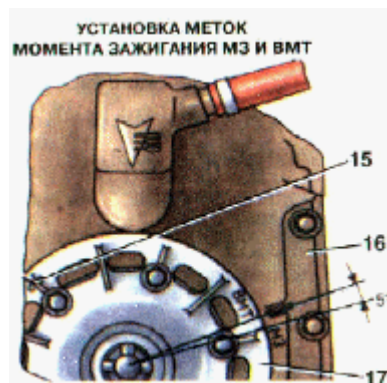
Последовательность чередования одноименных тактов или порядок работы двигателя 1-3-4-2 выбран из условий обеспечения равномерности вращения и уравновешенности коленчатого вала двигателя. Впуск, сжатие, рабочий ход и выпуск в определенной последовательности и продолжительности осуществляется правильной установкой фаз газораспределения.

Из-диафрагмы фаз газораспределения видно, что впуск рабочей смеси в цилиндр начинается до прихода поршня в ВМТ на расстоянии, соответствующем  $20^\circ$  поворота коленчатого вала до ВМТ. Закрывается клапан тогда, когда поршень пройдет НМТ и начнет движение вверх на расстоянии, соответствующем  $60^\circ$  поворота коленчатого вала после НМТ. Таким образом, впуск происходит за время поворота коленчатого вала на  $260^\circ$ .



Выпускной клапан открывается до прихода поршня в НМТ на расстоянии, соответствующем  $60^\circ$  поворота коленчатого вала до НМТ. Выпуск продолжается и после прохождения поршнем ВМТ, т. е. когда коленчатый вал повернется еще на  $20^\circ$ . Таким образом, продолжительность выпуска составляет также  $260^\circ$ .

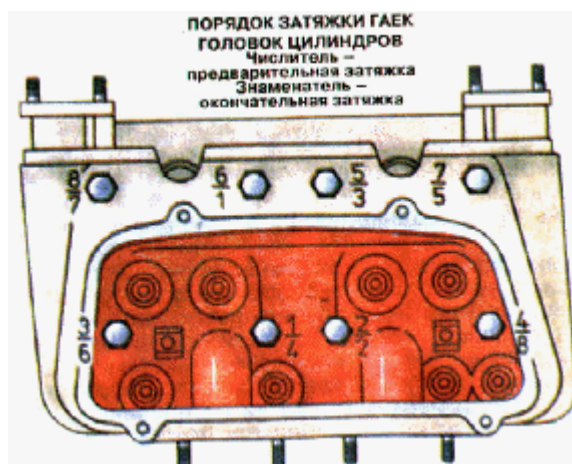
Для правильной установки фаз газораспределения и балансирующего механизма на шестернях распределительного вала и балансирующего механизма набиты метки "О", которые при сборке должны быть совмещены.



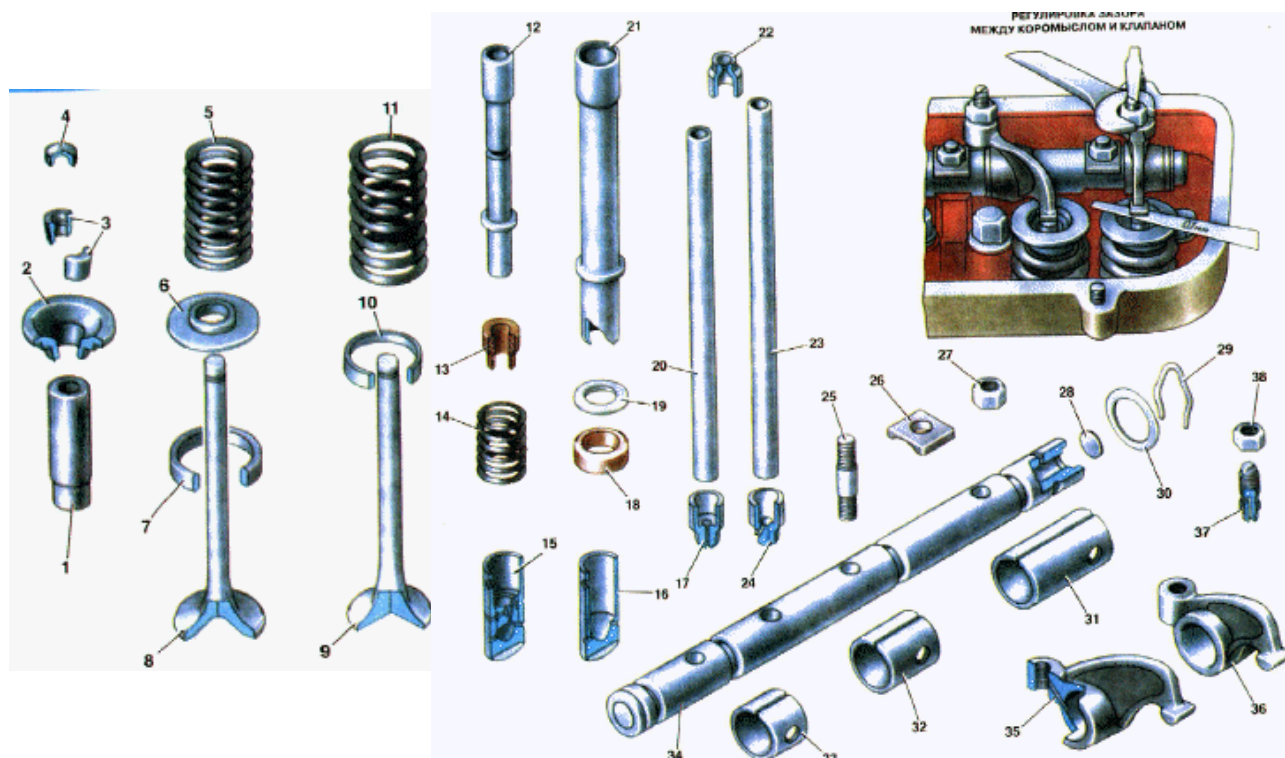
Для правильной установки момента зажигания на корпусе и крышке центробежного маслоочи-стителя нанесены установочные метки: МЗ — момент зажигания и ВМТ — для регулировки (установки) зазора между клапанами и коромыслами. Эти метки, при выполнении соответствующих работ, должны быть совмещены с выступом на крышке распределительных шестерен. Для предотвращения неправильной установки меток ВМТ и МЗ, нанесенных на крышке (относительно корпуса), одно из шести отверстий смещено и обозначено меткой (см. поз. 15 на рис.).

## Многокрасочный альбом ЗАЗ-968М "Запорожец"

крепления головок цилиндров затягивают на холодном двигателе в два приема: предварительно моментом 1,6-2,0 кгс-м, окончательно — 4,0-4,5 кгс-м. Порядок затяжки гаек показан на рисунке:



При выполнении разборочно-сборочных операций и при техническом обслуживании гайки



**Рис. 9. Детали газораспределительного механизма:**

1 — втулка направляющая; 2 — тарелка клапана; 3 — сухарь стопорный; 4 — наконечник (только для впускных клапанов); 5 — пружина малая; 6 — шайба опорная; 7 — гнездо впускного клапана; 8 — впускной клапан; 9 — выпускной клапан; 10 — гнездо выпускного клапана; 11 — пружина большая; 12 — трубка уплотнителя; 13 — пружина уплотнителя; 14 — пружина уплотнителя; 15 — толкатель двух выпускных клапанов (первая пара цилиндров со стороны вентилятора); 16 — толкатель остальных клапанов; 17 — наконечник штанги для толкателя 15; 18 — уплотнитель кожуха; 19 — шайба уплотнителя; 20 — штанга для толкателя 15; 21 — кожух штанги; 22 — наконечник штанги; 23 — штанга для остальных толкателей; 24 — наконечник штанги 23; 25 — шпилька; 26 — сухарь; 27, 38 — гайка; 28 — заглушка; 29 — шплинт; 30 — шайба; 31, 32, 33 — распорные втулки; 34 — валик коромысел; 35 — коромысло левое; 36 — коромысло правое; 37 — винт регулировочный.

# Многокрасочный альбом ЗАЗ-968М "Запорожец"

## СИСТЕМА СМАЗКИ

**Система смазки** — комбинированная (рис. 10). Под давлением смазываются коренные и шатунные подшипники, подшипники распределительного и балансирующего валов, толкатели и валики коромысел; остальные детали — разбрызгиванием. Система смазки включает в себя масляный картер, приемник масляного насоса, масляный насос, центробежный маслоочиститель, масляный радиатор, систему подводящих и отводящих каналов, указатель уровня масла и маслозаливную горловину.

**Масляный насос** шестеренчатого типа смонтирован в отдельном корпусе из магниевого сплава, который крепится во внутренней полости картера коленчатого вала двумя шпильками. Редукционный клапан шариковый, выполненный в корпусе масляного насоса, срабатывает при давлении в масляной системе в пределах 5,5-7,5 кгс/см<sup>2</sup>; в эксплуатации не регулируется. От масляного насоса масло подается в переднюю опору и через передний коренной подшипник и полость вдоль переднего конца коленчатого вала — в центробежный маслоочиститель. Очищенное масло по внутренним полостям болта центробежного масло-очистителя и коленчатого вала поступает на смазку трущихся поверхностей и в масляный радиатор.

**Центробежный маслоочиститель** является фильтром тонкой очистки масла. До него масло очищается только сеткой приемника масла. В процессе работы двигателя за счет центробежных сил от масла отделяются твердые частицы и оседают на стенках корпуса и крышки. Чугунный корпус установлен на носке коленчатого вала, фиксируется на шпонке и крепится вместе с маслоотражателем специальным болтом, момент затяжки 10-12,5 кгс-м. Крышка изготовлена из алюминиевого сплава, одновременно она используется как шкив привода вентилятора. Крепится крышка к корпусу шестью болтами через паронитовую прокладку. Для предотвращения неправильной установки меток ВМТ и МЗ, нанесенных на крышке, относительно корпуса одно из шести отверстий (обозначено меткой) смещено. В крышку вворачивается храповик для проворачивания коленчатого вала вручную.

**Маслоприемник** состоит из колпака с сеткой и маслоподводящей трубкой с фланцем. К масляному насосу маслоприемник крепится болтами. Уплотнение достигается резиновым кольцом.

**Масляный радиатор** включен в систему смазки параллельно через калиброванное отверстие в штуцере-жиклере. Радиатор состоит из секций и завихрителей, омываемых воздушным потоком. Крепится радиатор на картере в развале цилиндров на трех шпильках через проставки и уплотняется торцами двух резиновых колец, одетых на трубки. Радиатор представляет собой спаянные медью в защитной среде секции, штампованные из тонкой листовой стали, в которых установлены, для улучшения отвода тепла, специально выполненные завихрители, а между секциями установлены гофры.

Проставка радиатора — штампованная, выполнена из листовой стали и является основной несущей деталью. К ней припаяны ограничительные тарелки и трубки, на которые одеваются уплотнительные резиновые кольца.

При каждом снятии кожуха наружную часть радиатора необходимо продувать сжатым воздухом.

**Вентиляция картера** двигателя МеМЗ-9683 (мощностью 41 л. с.) закрытая, картерные газы из крышки распределительных шестерен через по-лихлоридную трубку отсасываются в неочищенную полость воздушного фильтра.

Вентиляция картера двигателей МеМЗ-968ГЭ и МеМЗ-968БЭ (мощностью 45 и 50 л. с.) также закрытая. Картерные газы из крышки распределительных шестерен отсасываются через трубку в очищенную полость фильтра.

Из воздушного фильтра картерные газы отсасываются карбюратором через горловину и дополнительно золотниковым устройством дроссельной заслонки карбюратора через трубку. Маслоотражатель, установленный в маслоуловителе воздушного фильтра, способствует конденсации масляных паров. Собравшееся масло в маслоуловителе фильтра стекает в прозрачную сливную трубку.

## Многокрасочный альбом ЗАЗ-968М "Запорожец"

В процессе эксплуатации при накоплении масла в прозрачной трубке ее надо снимать и сливать масло.

Устройство вентиляции картера позволяет регулировать количество отсасываемых из картера газов в зависимости от режима работы двигателя.

При работе с малой частотой вращения коленчатого вала и на малых нагрузках золотник карбюратора лишь частично открывает перепускные отверстия и обеспечивает отсос небольшого количества картерных газов.

С открытием дроссельной заслонки золотник открывает отверстие полностью, увеличивая отсос картерных газов.

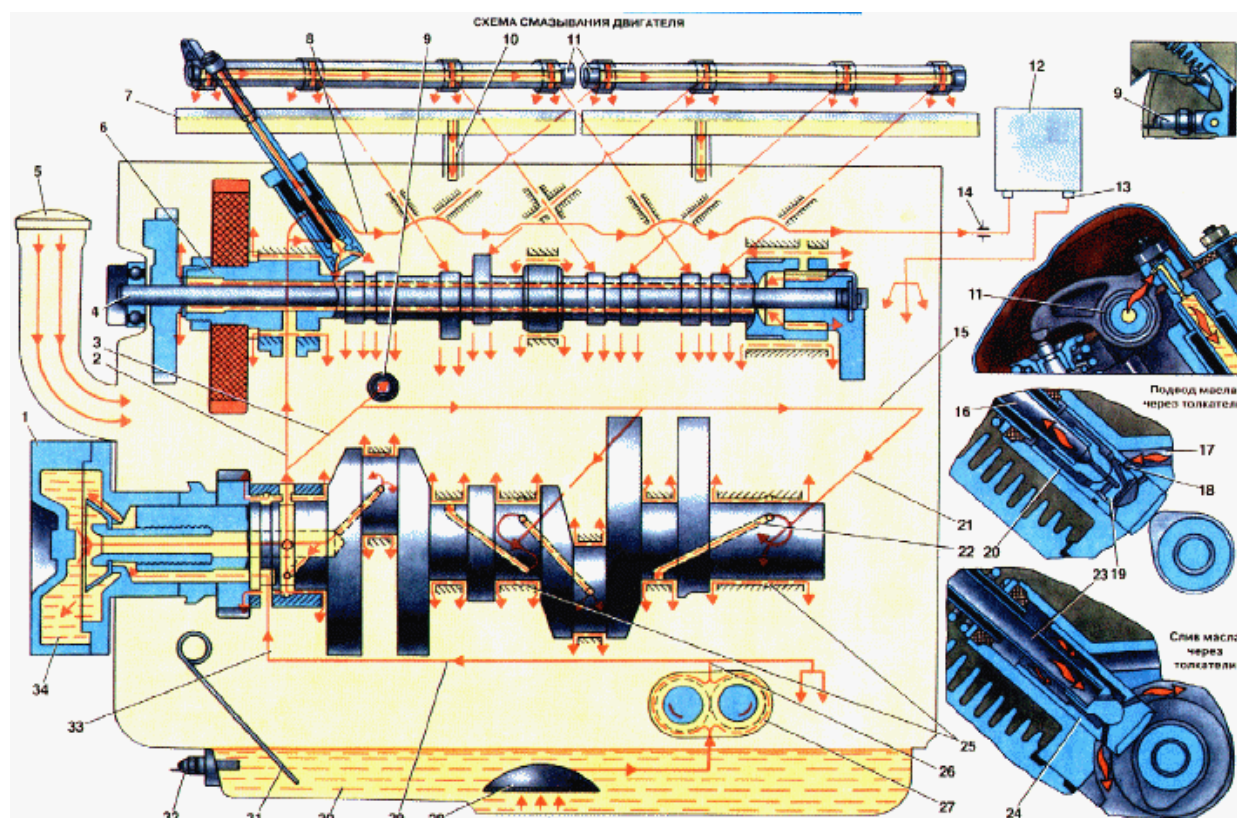


Рис. 10. Схема смазки двигателя:

1 — крышка центробежного маслоочистителя; 2 — вертикальный канал подвода масла к распределителю; 3 — поперечный масляный канал подачи очищенного масла; 4 — вал балансирующего механизма; 5 — маслозаливная горловина; 6 — распределительный вал; 7 — головка цилиндров; 8 — продольный канал подвода масла к толкателям; 9 — датчик давления масла; 10 — маслосливная трубка; 11 — валики коромысел; 12 — масляный радиатор; 13 — штуцер слива масла; 14 — жиклер-штуцер подачи масла; 15 — продольный канал подвода очищенного масла к коренным подшипникам; 16 — штанга; 17 — подвод масла к толкателям двух выпускных клапанов (первая пара цилиндров со стороны вентилятора); 18 — проточка в толкателе; 19 — вставка (только на двух толкателях выпускных клапанов); 20 — толкатель (двух выпускных клапанов); 21 — поперечный канал подвода очищенного масла к коренным подшипникам; 22 — каналы подвода масла к шатунным шейкам; 23 — штанга толкателей; 24 — толкатель; 25 — канавка в коренных подшипниках; 26 — вертикальный канал от масляного насоса; 27 — насос масляный; 28 — маслоприемник; 29 — продольный канал от насоса; 30 — масло в поддоне; 31 — маслоизмеритель; 32 — датчик температуры масла; 33 — вертикальный канал от насоса; 34 — полость центробежного маслоочистителя.

**Контроль за работой системы смазки** производится с помощью датчиков давления и температуры масла. Датчик аварийного давления масла ММ-111А мембранного типа срабатывает при падении давления в системе до 0,4-0,7 кгс/см.

# Многокрасочный альбом ЗАЗ-968М "Запорожец"

Сигнализатором давления является лампочка, установленная на щитке приборов. При включении зажигания лампочка аварийного давления загорается, после пуска двигателя гаснет. Горение лампочки на рабочих режимах указывает на неисправность датчика или двигателя.

В этих случаях дальнейшая эксплуатация, до обнаружения и ликвидации дефекта, недопустима.

Рекомендуется периодически вывертывать датчик и проверять давление масла по контрольному манометру.

Давление масла при оборотах коленчатого вала в 3000 об/мин и температуре масла 80°C должно быть не менее 1,2 кгс/см

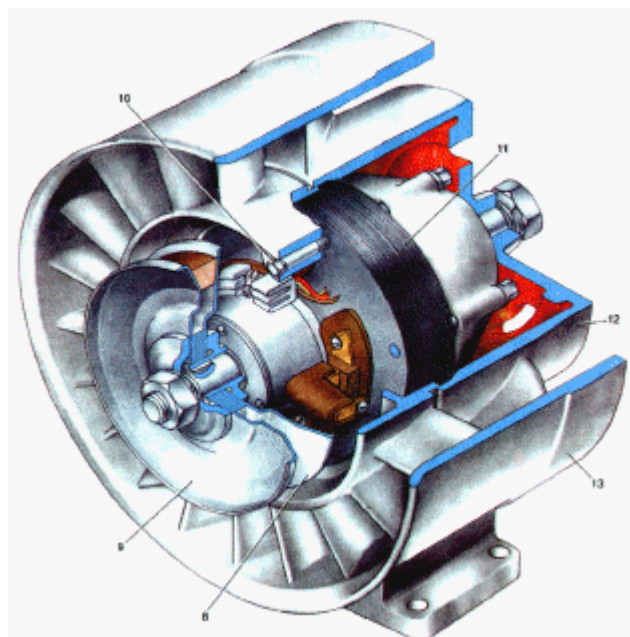
Датчик температуры масла ТМ-100А установлен в передней части поддона картера.

При монтаже и демонтаже датчика следует пользоваться торцовым ключом во избежание его повреждения.

Указатель температуры масла размещен на щитке приборов и указывает температуру масла в картере двигателя. Рабочая температура масла 80-110°C.

Уровень масла контролируется по маслоизмерителю. Во время эксплуатации уровень масла в картере двигателя следует поддерживать между двумя рисками, нанесенными на маслоизмерителе.

## СИСТЕМА ОХЛАЖДЕНИЯ



Детали системы охлаждения двигателя:

8 — половина шкива внутренняя; 9 — половина шкива наружная; 10 — болт крепления генератора в направляющем аппарате; 11 — генератор; 12 — колесо вентилятора; 13 — направляющий аппарат;

Система охлаждения (см рис) состоит из осевого нагнетающего вентилятора, выполненного в одном узле с генератором, дефлекторов, обеспечивающих необходимое распределение охлаждающего воздушного потока, и системы терморегулирования для поддержания нормального теплового состояния двигателя при различных колебаниях температуры окружающей среды.

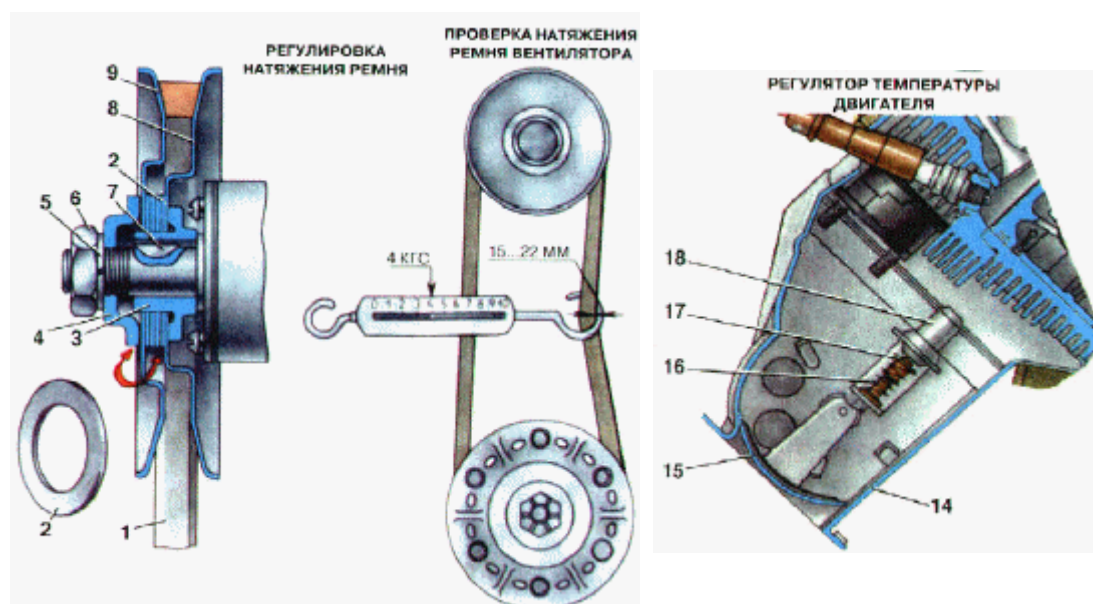
Направляющий аппарат вентилятора отлит заодно с лопатками, в нем размещен генератор с выступающими концами вала. На одном конце вала генератора закреплено рабочее колесо вентилятора. На другом — шкив привода вентилятора. Шкив состоит из двух половин: передней и задней, одиннадцати регулировочных шайб и нажимного колпачка.

Привод вентилятора с генератором осуществляется клиновидным ремнем от шкива на коленчатом валу. Шкив привода вентилятора составляет одно целое с крышкой центробежного маслоочистителя.

Нормальное натяжение ремня определяется прогибом на 15-22 мм от усилия 4 кгс, приложенного к середине между шкивами.

Длина нового ремня вентилятора по внутреннему периметру равна 985 мм, сечение 10,5x8 мм (можно использовать ремень двигателя М-21).





**Рис. Детали системы охлаждения двигателя:**

1 — ремень; 2 — шайба регулировочная; 3 — ступица шкива; 4 — колпачок нажимной; 5 — шайба; 6 — гайка; 7 — шпонка; 8 — половина шкива внутренняя; 9 — половина шкива наружная; 10 — болт крепления генератора в направляющем аппарате; 11 — генератор; 12 — колесо вентилятора; 13 — направляющий аппарат; 14 — отводящий кожух; 15 — заслонка (положение при холодном двигателе); 16 — пружина термосилового элемента; 17 — регулировочный винт; 18 — термосиловой элемент.

Система терморегулирования состоит из двух воздухоотводящих кожухов (по одному на каждую пару цилиндров) и двух заслонок, приводимых в действие от термостатов.

Во время пуска двигателя заслонки закрывают выход охлаждающего воздуха наружу и перепускают его в моторный отсек, образуя таким образом циркуляцию воздуха внутри моторного отсека. По мере прогрева двигателя воздух нагревается и воздействует на термостаты, которые через систему рычагов постепенно открывают заслонки и перепускают часть воздуха наружу.

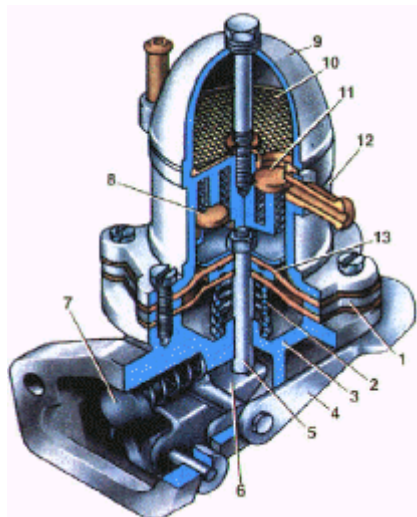
Вход воздуха в моторный отсек регулируется заслонками, установленными в раструбах воздухоподводящих рукавов. Заслонки фиксируются с помощью пружинных рукояток и гребенок, приваренных к раструбам. С наступлением холодов заслонки следует прикрывать, контролируя температуру масла по указателю на щитке приборов, которая должна быть не ниже 65°C.

## СИСТЕМА ПИТАНИЯ

Система питания состоит из топливного бака, топливного насоса, карбюратора, воздушного фильтра и трубопровода (см. рисунки).

**Топливный бак** установлен за спинкой заднего сиденья. К верхней части бака прикреплены винтами датчик уровня бензина и фланец бензо-заборной трубки с фильтром. Заливная горловина бака выведена в моторный отсек в специальный лоток. Закрывается горловина пробкой.

# Многокрасочный альбом ЗАЗ-968М "Запорожец"

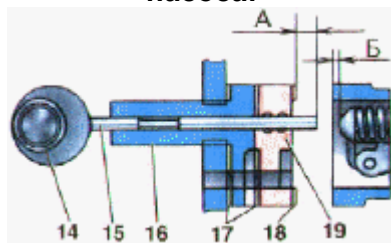


**Топливный насос** — диафрагменного типа, взаимозаменяем с насосом автомобилей "Таврия" и ВАЗ. Установлен насос с левой стороны двигателя на крышке распределительных шестерен и приводится в действие штангой от эксцентрика (кулачка), который одновременно является гайкой крепления шестерни распределительного вала. Между двигателем и насосом установлены направляющая штанги, теплоизоляционная про-ставка и прокладки для уплотнения и регулировки величины выступания штанги. Для заполнения системы питания топливом перед пуском двигателя имеется рычаг ручной подкачки топлива.

В корпусе насоса расположены: фильтр, клапаны пластинчатые, диафрагмы, пружины и рычаги механической и ручной подкачки топлива.

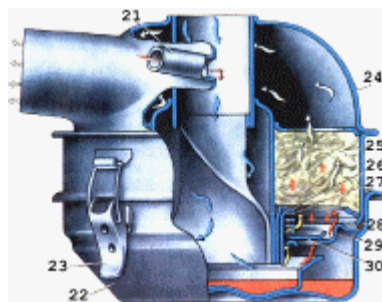
Рис. Детали системы питания:

## Установка топливного насоса:



1 — прокладка дистанционная; 2 — пружина; 3 — корпус нижний; 4 — рычаг; 5 — валик; 6 — балансир; 7 — рычаг привода; 8 — клапан нагнетательный; 9 — крышка; 10 — фильтр; 11 — клапан впускной; 12 — корпус верхний; 13 — диафрагма; 14 — гайка-кулачок; 15 — штанга; 16 — направляющая штанги; 17 — прокладки; 18 — прокладки регулировочные; 19 — проставка

А — выступание штанги должно быть 1,7-2,8 мм (уровень выступания регулируется набором прокладок при установке насоса); Б — утопание рычага 1-1,5 мм.



**Воздушный фильтр** состоит из верхней и нижней частей. Место разъема уплотнено резиновой прокладкой. Нижняя часть с верхней частью соединены при помощи двух пружинно-рычажных замков. В поддон заливается 200 см<sup>3</sup> масла. В поддоне закреплены маслоразделитель и седло клапана. В верхней части расположены приемная труба и фильтрующий элемент из капроновой щетины.

Вентиляция картера осуществляется отсосом картерных газов из-под крышки распределительных шестерен двигателя в неочищенную полость воздушного фильтра при помощи шланга.

Рис. Детали системы питания:

21 — шланг отсоса картерных газов в воздушный фильтр; 22 — поддон; 23 — замок; 24 — корпус воздушного фильтра; 25 — набивка; 26 — стакан; 27 — пружина; 28 — кольцо воздушного фильтра; 29 — седло клапана; 30 — клапан;

Глушитель состоит из корпуса, перегородок и перепускных труб.

**Карбюратор К-133\*** ("двигатели могут быть укомплектованы карбюраторами К-133А или К-127 в зависимости от времени выпуска автомобиля. Эти карбюраторы отличаются от К-133 устройством смесительной камеры. На них отсутствует экономайзер системы холостого хода ЭПХХ.) —

двухдиффузорный, вертикальный, с падающим потоком и горизонтальным подводом воздуха (рис. 13). Поплавковая камера однокамерная, балансирующая, сообщается с атмосферой через воздушный патрубок и воздушный фильтр.

Состоит карбюратор из трех основных частей: крышки поплавковой камеры, средней части с поплавковой камерой и нижнего патрубка со смесительной камерой.

В крышке размещены воздушная заслонка, топливный фильтр, топливный клапан поплавкового механизма, распылитель ускорительного насоса, воздушный жиклер холостого хода и клапан стояночной разбалансировки. Воздушная заслонка шарнирно связана с дроссельной заслонкой

## Многокрасочный альбом ЗАЗ-968М "Запорожец"

и приводится в действие тягой, кнопка которой расположена на туннеле пола. При полностью закрытой воздушной заслонке дроссельная заслонка открывается на 1,6-1,8 мм, чем достигается наилучшее смесеобразование при пуске холостого двигателя.

Средняя часть образует поплавковую камеру и воздушный канал с запрессованными в нем диффузорами. В средней части находится поплавок, ускорительный насос, клапан экономайзера, обратный и нагнетательный клапаны ускорительного насоса, воздушный жиклер главной системы, жиклер холостого хода и главный жиклер.

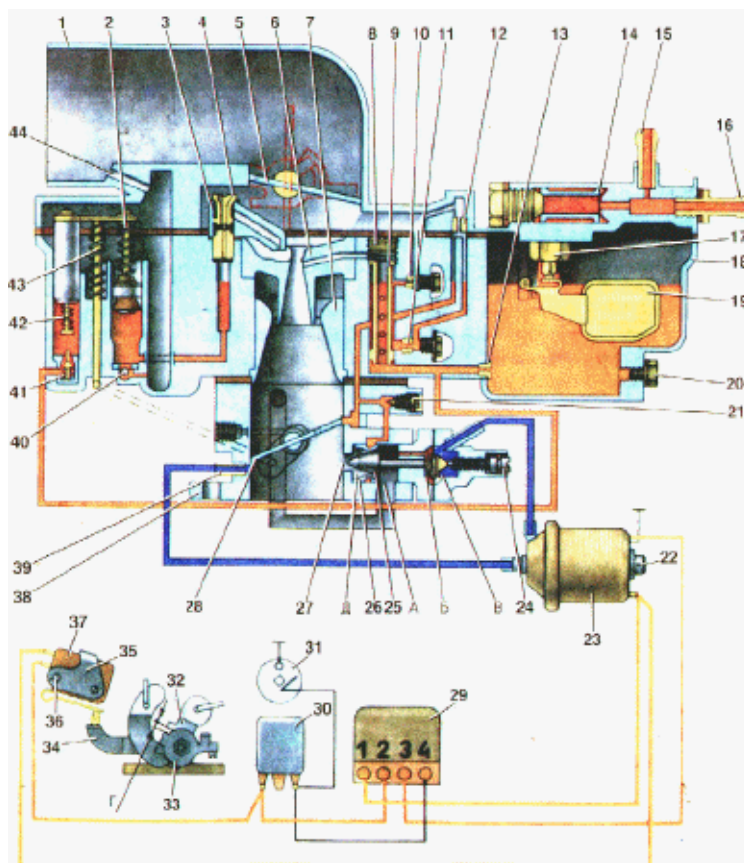
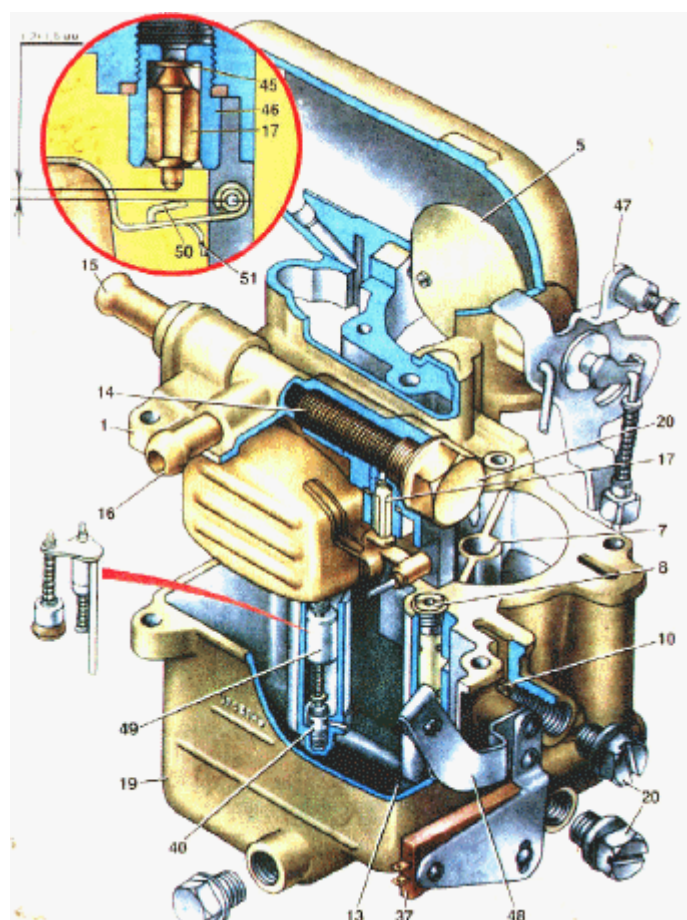
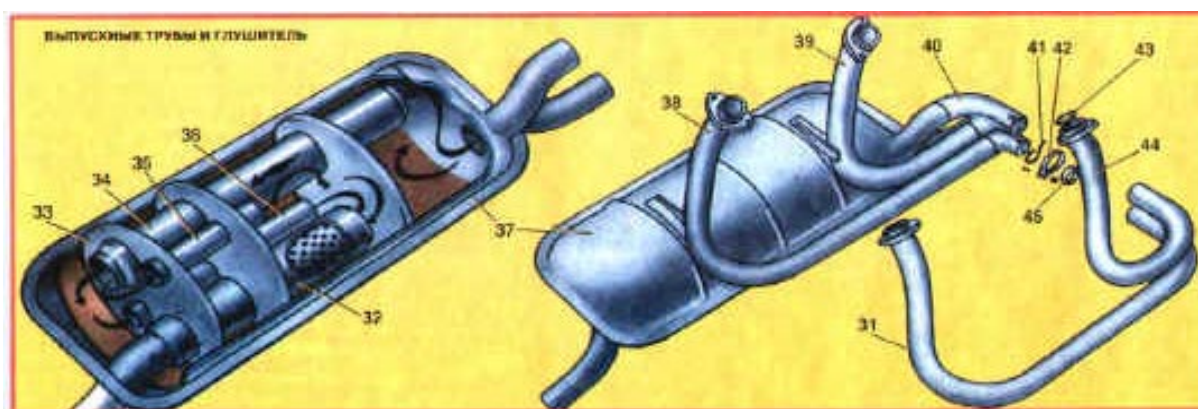


Рис. 13. Карбюратор К-133:

1 — крышка поплавковой камеры; 2 — ускорительный насос; 3 — распылитель; 4 — топливоподводящий винт; 5 — воздушная заслонка; 6 — малый диффузор с распылителем; 7 — большой диффузор; 8 — пробка; 9 — эмульсионная трубка; 10 — воздушный жиклер главной системы; 11 — топливный жиклер холостого хода; 12 — воздушный жиклер холостого хода; 13 — топливный жиклер главной системы; 14 — топливный фильтр; 15 — трубка рециркуляции "мойва"; 16 — трубка подвода топлива; 17 — топливный жиклер главной системы; 18 — корпус поплавковой камеры; 19 — поплавок; 20 — пробка главного жиклера; 21 — винт регулировки автономной системы холостого хода (АСХХ); 22 — вентиляционный штуцер электромагнитного клапана; 23 — электромагнитный клапан системы экономайзера принудительного холостого хода; 24 — винт эксплуатационной регулировки АСХХ; 25 — клапан системы ЭПХХ; 26 — распылитель АСХХ; 27 — выходное отверстие системы холостого хода; 28 — дроссельная заслонка; 29 — электронный блок управления; 30 — катушка зажигания; 31 — прерыватель-распределитель; 32 — нижний рычаг воздушной заслонки; 33 — упорный рычаг дроссельной заслонки; 34 — рычаг привода микровыключателя; 35 — кронштейн; 36 — винт; 37 — микровыключатель; 38 — корпус смесительной камеры; 39 — трубка подвода разрежения к электромагнитному клапану; 40 — обратный клапан; 41 — клапан экономайзера; 42 — шток клапана экономайзера; 43 — шток привода ускорительного насоса; 44 — вентиляционный канал; 45 — уплотнительная резиновая шайба; 46 — седло клапана подачи топлива; 47 — рычаг привода воздушной заслонки; 48 — кронштейн крепления оболочки привода воздушной заслонки; 49 — поршень; 50\* — язычок; 51 — упор; А, Б, Д — поддиафрагменные полости; В — наддиафрагменная полость; Г — зазор между рычагами 0,3-1,4 мм.



В смесительной камере размещена дроссельная заслонка, привод которой тягой соединен с педалью акселератора. Кроме дроссельной заслонки в смесительной камере размещен экономайзер принудительного холостого хода (ЭРХХ). Экономайзер состоит из корпуса, закрытого крышкой, внутрь которого установлена диафрагма. На крышке установлен винт, которым регулируется количество поступающей в двигатель смеси и ограничивается ход клапана с диафрагмой. Экономайзер является основным регулирующим элементом, который управляет разрежением, возникающим во впускной трубе.



**Рис. Детали выпуска отработанных газов:**

32 — труба выпускная; 33 — перегородки глушителя; 34 — первая перепускная труба; 35 — вторая перепускная труба; 36 — третья перепускная труба; 37 — глушитель; 38 — выпускная труба первого цилиндра; 39 — выпускная труба второго цилиндра; 40 — тройник глушителя; 41 — уплотнительная асбестовая нить; 42 — хомут; 43 — уплотнительное железоасбестовое кольцо; 44 — выпускная труба четвертого цилиндра; 45 — втулка

# Многокрасочный альбом ЗАЗ-968М "Запорожец"

Микровыключатель крепится на кронштейне винтами. Эффективность действия ЭПХХ зависит от правильности установки микровыключателя.

Электропневмоклапан размещен на горизонтальной полке справа от катушки зажигания и предназначен для включения и отключения подачи разрежения к диафрагме клапана.

Электронный блок управления устанавливается справа на стенке моторного отсека. Он управляет работой электропневмоклапана, регулируя ее в зависимости от частоты вращения коленчатого вала.

## ТЕХНИЧЕСКОЕ ОБСЛУЖИВАНИЕ ДВИГАТЕЛЯ

Ежедневно (перед выездом) осмотреть автомобиль и место его стоянки. Убедиться в отсутствии подтекания масла, топлива и тормозной жидкости. Проверить уровень масла в картере двигателя, натяжение ремня вентилятора, заправку автомобиля топливом.

При ТО-1 (через каждые 10 000 км пробега) проверить и отрегулировать зазоры в механизме привода клапанов на холодном двигателе в следующем порядке:

- проворачивая пусковой рукояткой коленчатый вал, установить поршень первого цилиндра (см. рис. 8 и 9) в ВМТ конца такта сжатия, совместив при этом риску ВМТ на шкиве с выступом на крышке;
- снять крышки головки цилиндров и проверить величину зазоров в первом цилиндре. В каждой головке цилиндров крайние клапаны выпускные, а средние — впускные. Для впускных клапанов (зазор между стержнем клапана и носком коромысла) зазор должен быть 0,08 мм, а для выпускных — 0,1 мм. Установить нужную величину зазоров;
- повернуть коленчатый вал на пол-оборота и отрегулировать клапаны третьего цилиндра, еще через половину оборота — клапаны четвертого цилиндра и, наконец, еще через половину оборота — клапаны второго цилиндра.

Заменить масло в картере двигателя и очистить центробежный маслоочиститель. Проверить и отрегулировать натяжение ремня вентилятора. Очистить и промыть воздушный фильтр. Промыть и продуть фильтры карбюратора и топливного насоса. Проверить работу термостатов, регулирующих температуру двигателя. На холостом двигателе заслонка 15 (см. рис. 11) должна быть закрыта, а на полностью нагретом двигателе — открыта. Отрегулировать карбюратор.

При ТО-2 (через каждые 20 000 км пробега) снять с двигателя карбюратор, промыть и продуть. Проверить работу ускорительного насоса (см. рис. 13), проверить уровень топлива в поплавковой камере. Уровень топлива регулируется подгибанием язычка 50 и упора 51 для получения зазора 1,2-1,5 мм. Проверить уплотнительную шайбу 45 запорной иглы. Очистить от нагара свечи зажигания.

При ТО через 30 000 км пробега заменить свечи зажигания новыми.

Через 40 000 км пробега следует снять головки цилиндров и удалить нагар с поверхностей камер сгорания, днищ поршней, головок клапанов и впускных и выпускных каналов головок цилиндров. Удалить нагар можно и без снятия головок цилиндров заливкой в каждый цилиндр специального раствора "Очиститель нагара".

## СЦЕПЛЕНИЕ

Сцепление однодисковое с демпфером (гасителем крутильных колебаний), смонтированным вместе с ведомым диском в один неразборный узел (рис. 14). Сцепление состоит из ведущей и ведомой частей. Ведущая часть сцепления, в которую входят кожух, нажимной диск, стакан, нажимные пружины, рычаги, пальцы и пята, укреплена на маховике двигателя. Ведомый диск установлен на ведущем валу коробки передач, а детали привода размещены на картере сцепления и кузове.

Сцепление в сборе с маховиком, коленчатым валом и корпусом центробежного маслоочистителя подвергается динамической балансировке. После балансировки нажимной диск сцепления клеймится совместно с маховиком и при сборке (в случае ремонта) метки

## Многокрасочный альбом ЗАЗ-968М "Запорожец"

должны быть совмещены. В картере сцепления в двух бобышках помещена ось с рычагом выключения сцепления. На оси закреплена клином вилка выключения сцепления, в проушинах вилки фиксируется соединительными звеньями подпятник выключения сцепления. Подпятник выключения сцепления состоит из обоймы, подшипника и графитовой проставки.

Привод выключения сцепления гидравлический и состоит из подвесной детали, главного цилиндра, питательного бачка, соединительных трубок и рабочего цилиндра с толкающим штоком, действующим на рычаг вилки выключения сцепления. Главный цилиндр выключения сцепления прикреплен к специальному кронштейну в багажнике двумя болтами. Рабочий цилиндр выключения сцепления крепится к картеру сцепления на двух шпильках.

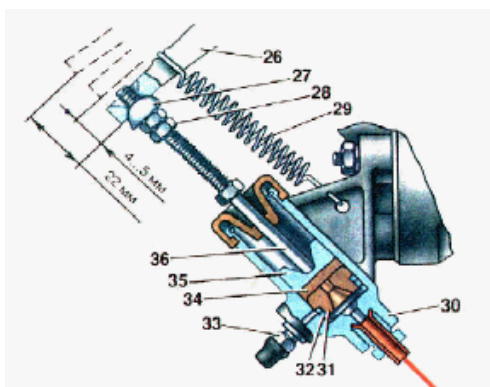


Рисунок. Рабочий цилиндр

- 26 — рычаг; 27 — регулировочная гайка;  
28 — контргайка; 30 — рабочий цилиндр;  
31 — распорный грибок; 32 — пружина; 33 — клапан  
выпуска воздуха; 34 — манжета; 35 — поршень;  
36 — толкатель.

**Главный цилиндр** состоит из корпуса, распорной пружины, внутренней манжеты, клапана, поршня, наружной манжеты, упорной шайбы и стопорного кольца. Рабочий цилиндр состоит из корпуса, пружины, распорного грибка, манжеты, поршня и стопорной шайбы.

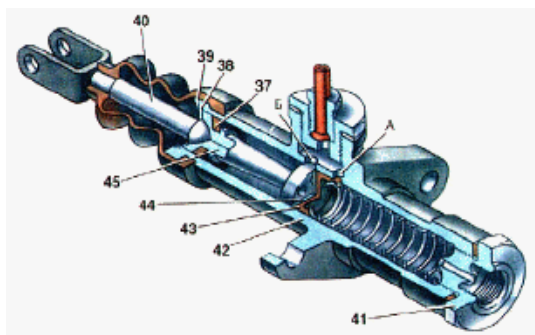


Рисунок. Главный цилиндр

- 37 — манжета; 38 — шайба упорная; 39 — кольцо  
стопорное; 40 — толкатель; 41 — штуцер;  
42 — корпус главного цилиндра; 43 — манжета;  
44 — клапан поршня; 45 — поршень;  
А — компенсационное отверстие; Б — перепускное  
отверстие.

**Картер сцепления** имеет вид колокола и изготовлен из магниевых сплава МЛ-5. Замкнутая форма картера существенно повышает жесткость конструкции, а следовательно, увеличивает надежность работы сцепления и коробки передач.

Центрирование картера сцепления относительно картера двигателя осуществляется кольцевой проточкой диаметром  $319 \pm 0,05$  мм и глубиной 5-5,5 мм. Посадочные места картера сцепления и картера коробки передач обрабатываются совместно, поэтому картер сцепления не взаимозаменяем. Крепление картера сцепления к картеру коробки передач осуществляется 8 шпильками с гайками, центрирование — на 2 контрольных штифтах. Прокладки между картерами не ставятся. Место соединения смазывается уплотняющей пастой УН-25.

**Работа сцепления.** Для нормальной работы сцепления и его привода требуется поддерживать в требуемых пределах свободный ход наружного конца вилки выключения сцепления, который определяет зазор между графитовым подшипником и пятой отжимных рычагов. Этот зазор равен примерно 3-4 мм. При недостаточной величине зазора или при его отсутствии торец графитового подшипника будет контактировать с пятой, что не дает возможности полностью прижать нажимной диск к ведомому. В результате неизбежна пробуксовка сцепления и, как следствие, быстрый износ подпятника. Если зазор слишком велик, то это приводит к неполному

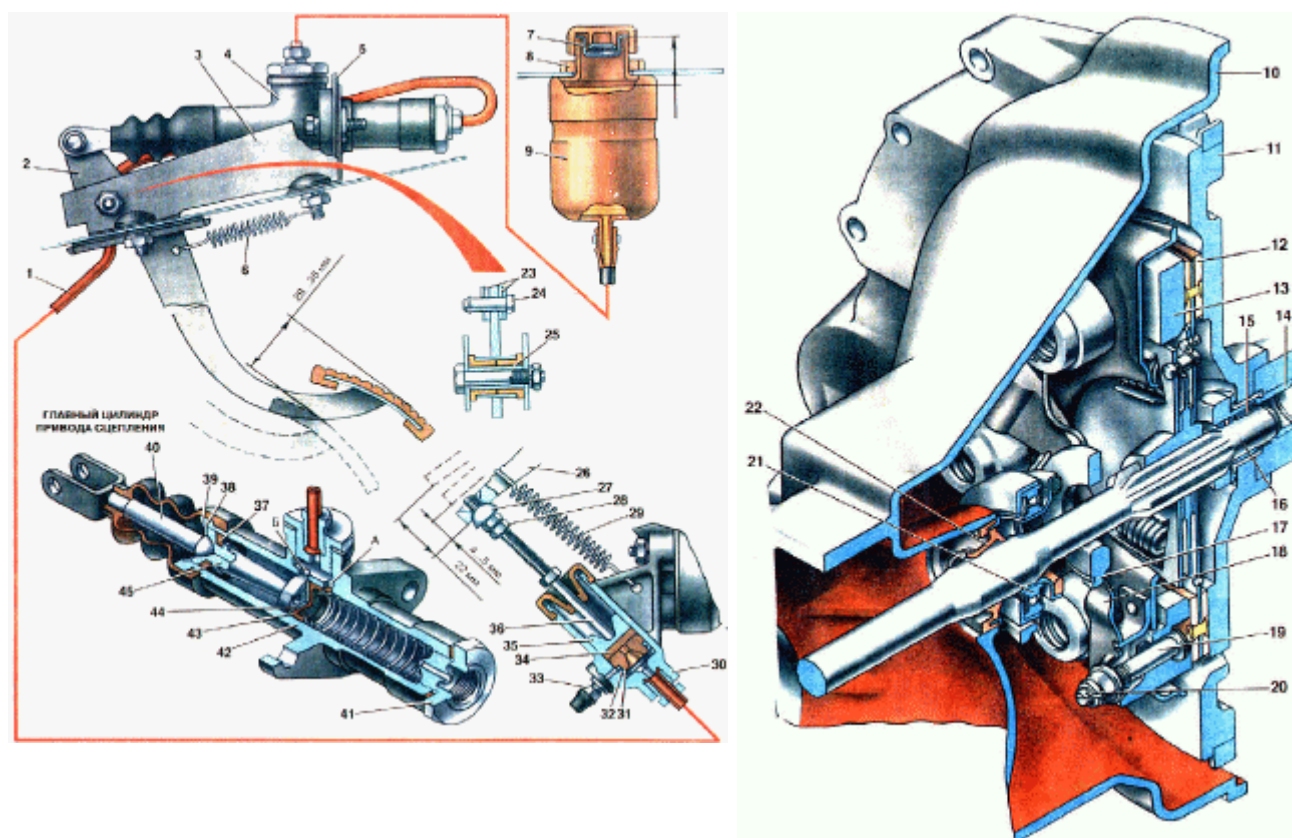
## Многокрасочный альбом ЗАЗ-968М "Запорожец"

выключению сцепления (сцепление "ведет"), что затрудняет переключение передач, может вызвать поломку зубьев шестерен и повышенный износ блокирующих колец синхронизатора коробки передач.

По мере износа фрикционных накладок сцепления толщина ведомого диска уменьшается. Нажимной диск при этом приближается к маховику, и зазор между пятой и подпятником, а следовательно, свободный ход наружного конца вилки выключения сцепления и педали сцепления, уменьшается.

**Техническое обслуживание сцепления.** Уход за сцеплением заключается в периодической проверке уровня жидкости в питательном бачке: при необходимости доливать.

При ТО-1 (через каждые 10 000 км пробега) проверить и при необходимости отрегулировать свободный ход педали сцепления (26-38 мм), свободный ход педали по центру ее площадки замеряют линейкой.



**Рис. 14. Механизм сцепления и его привод:**

1 — трубопровод; 2 — педаль; 3 — кронштейн; 4 — главный гидравлический цилиндр; 5 — прокладка регулировочная; 6, 29 — пружина; 7 — отражатель; 8 — гайка; 9 — питательный бачок; 10 — картер сцепления; 11 — маховик; 12 — ведомый диск сцепления; 13 — нажимной диск; 14 — болт крепления маховика; 15 — подшипник; 16 — ведущий вал коробки передач; 17 — пята; 18 — рычаг; 19 — палец; 20 — регулировочная гайка пальца; 21 — подшипник выключения сцепления; 22 — манжета; 23 — регулировочные шайбы; 24 — палец; 25 — втулка; 26 — рычаг; 27 — регулировочная гайка; 28 — контргайка; 30 — рабочий цилиндр; 31 — распорный грибок; 32 — пружина; 33 — клапан выпуска воздуха; 34 — манжета; 35 — поршень; 36 — толкатель; 37 — манжета; 38 — шайба упорная; 39 — кольцо стопорное; 40 — толкатель; 41 — штуцер; 42 — корпус главного цилиндра; 43 — манжета; 44 — клапан поршня; 45 — поршень; А — компенсационное отверстие; Б — перепускное отверстие.

# Многокрасочный альбом ЗАЗ-968М "Запорожец"

## Коробка передач

Коробка передач (рис. 15) механическая, трехходовая, четырехступенчатая, с четырьмя передачами вперед и одной назад. Зубчатые колеса первой, второй, третьей и четвертой передач косозубые. Ведущее и ведомое зубчатые колеса заднего хода прямозубые. Промежуточное зубчатое колесо заднего хода косозубое.

### Передаточные числа пар зубчатых колес коробки передач

первой передачи	3,8
второй передачи	2,118
третьей передачи	1,409
четвертой передачи	0,964
заднего хода	4,156

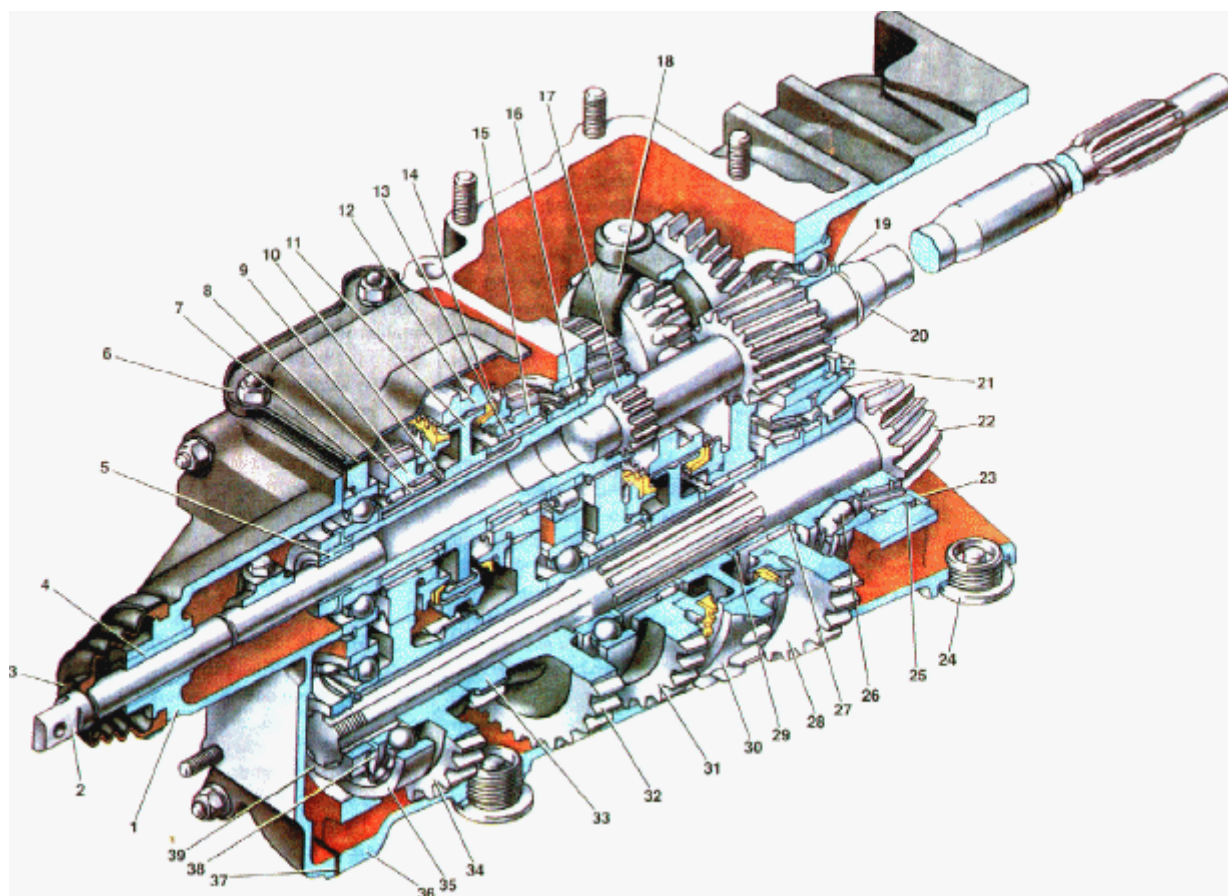


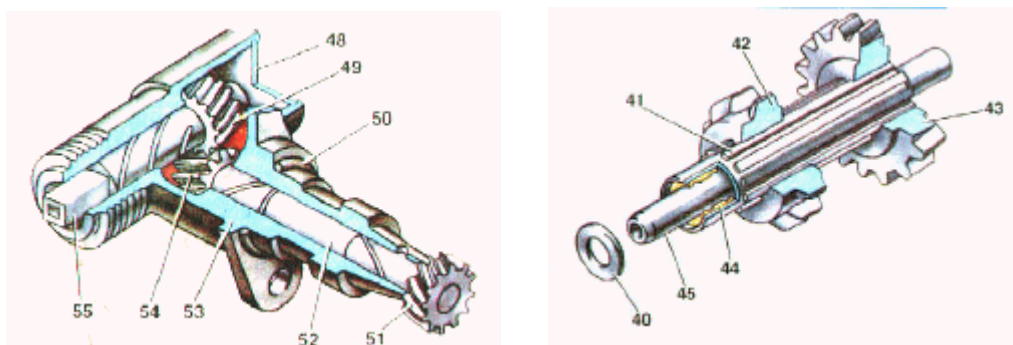
Рис. 15. Коробка передач:

1 — задняя крышка; 2 — шток ползуна; 3 — уплотнитель; 4 — задняя втулка; 5 — передняя втулка; 6 — крышка картера; 7 — прокладка; 8 — втулка; 9 — ведущая шестерня четвертой передачи; 10 — шайба; 11 — ступица; 12 — муфта третьей и четвертой передач; 13 — игольчатый подшипник; 14 — кольцо блокирующее; 15 — шестерня третьей передачи; 16 — подшипник роликовый; 17 — промежуточный вал; 18 — рычаг; 19 — стопорное кольцо; 20 — ведущий вал коробки передач; 21 — крышка; 22 — ведущая шестерня (ведомый вал) главной передачи; 23 — крышка переднего подшипника; 24 — маслянистая прокладка; 25 — регулировочная прокладка; 26 — упорный подшипник ведущей шестерни; 27 — регулировочная прокладка; 28 — ведомая шестерня первой передачи; 29 — шайба; 30 — ведомая шестерня заднего хода; 31 — ведомая шестерня второй передачи; 32 — ведомая шестерня третьей передачи; 33 — ведущая шестерня привода спидометра; 34 — ведомая шестерня четвертой передачи; 35 — задний подшипник ведущей шестерни; 36 — картер коробки передач; 37 — прокладка; 38 — шайба; 39 — гайка; 40 — шайба; 41 — шлицевой вал ведущей шестерни заднего хода; 42 — промежуточная ведущая шестерня заднего хода; 43 — промежуточная ведомая шестерня заднего хода; 44 — втулка оси; 45 — ось шлицевого вала; 46 — сухарь; 47 — пружина; 48 — заглушка; 49 — ведомая шестерня привода спидометра; 50 — уплотнитель; 51 — ведущая шестерня; 52 — вал; 53 — корпус редуктора; 54 — шестерня; 55 — ведомый вал. Схема работы синхронизатора: а — нейтральное положение передач; б — начало синхронизации; в — передача включена.



## Многокрасочный альбом ЗАЗ-968М "Запорожец"

**Картер коробки передач** представляет собой блочную конструкцию, разделенную перегородками на три секции. В первой секции со стороны маховика размещена главная передача. Во второй секции размещены зубчатые колеса первой и второй передач и зубчатые колеса заднего хода, а в третьей секции — зубчатые колеса третьей и четвертой передач. Первая и вторая секции сообщаются между собой и имеют общее отверстие для слива масла, закрытое пробкой с вклеенным постоянным магнитом для сбора металлических частиц, попавших в масло. Третья секция сообщается с полостью задней крышки и также имеет отверстие для слива масла, закрытое такой же пробкой. В третьей секции между зубчатыми колесами третьей и четвертой передач установлено зубчатое колесо привода спидометра. В передней части картера коробки передач крепится картер сцепления, к задней — задняя крышка. Посадочные места картера коробки передач обработаны совместно с картером сцепления, поэтому они заменяются в комплекте.



**Ведущий вал** коробки передач вращается на двух подшипниках: передний конец вала на игольчатом подшипнике, запрессованном в болт маховика, а задний — на подшипнике, установленном в отверстие картера коробки передач. Упорное разрезное кольцо, установленное на ведущем валу, препятствует смещению подшипника и вала назад.

От смещения вперед он удерживается крышкой заднего подшипника, которая закреплена болтами с моментом затяжки 1,6-2 кгс-м.

На переднем конце ведущего вала нарезаны шлицы для скользящей посадки ведомого диска сцепления. В средней части вала, находящейся внутри коробки передач, нарезана косозубая шестерня, которая находится в постоянном зацеплении с ведомой шестерней первой передачи и промежуточной ведомой шестерней заднего хода. Осевая сила, возникающая при передаче крутящего момента ведущим валом, воспринимается шариковым подшипником.

За шестерней на заднем конце ведущего вала имеются эвольвентные шлицы, входящие в зацепление со ступицей промежуточного вала.

Уплотнение ведущего вала осуществляется самоподвижным резиновым сальником с маслосгонной резьбой.

**Промежуточный вал** коробки передач пустотелый, выполнен заодно с ведущей шестерней второй передачи. Вращается вал на двух подшипниках: переднем роликовом и заднем шариковом, установленных в отверстия картера коробки передач.

На промежуточном валу на двухрядных игольчатых подшипниках вращаются ведущие шестерни третьей и четвертой передач.

Для ограничения осевых перемещений, возникающих на косозубых шестернях при передаче крутящего момента, установлены упорные фигурные шайбы. Необходимый осевой разбег шестерен в пределах 0,26-0,39 мм обеспечивается длиной втулок.

**Ось шлицевого вала** заднего хода запрессована в отверстия передней и средней стенок картера и дополнительно удерживается усом крышки, входящим в паз на переднем конце оси. Диаметр переднего конца оси на 27 мм больше диаметра остальной части на 0,04 мм. Соответственно увеличено и отверстие в передней стенке картера, что облегчает сборку и разборку узла.

# Многокрасочный альбом ЗАЗ-968М "Запорожец"

**Ведомый вал** выполнен заодно целое с ведущей шестерней главной передачи и вращается на трех подшипниках, запрессованных в картер коробки передач.

Передний подшипник двухрядный, упорный, конический, запрессован в переднюю спинку картера и воспринимает радиальное и осевое усилия от главной передачи.

От осевых перемещений, возникающих под действием осевых сил на стальных зубьях при передаче крутящего момента, подшипник фиксируется крышкой, которая крепится к картеру четырьмя болтами моментом 3,2-4 кгс-м.

**Синхронизаторы** предназначены для выравнивания скоростей вращающихся деталей силовой передачи при переключении передач.

В коробке передач предусмотрены два синхронизатора: для четвертой и третьей передач и для второй и первой. Синхронизаторы имеют одинаковое устройство и одни и те же размеры, но в синхронизаторе второй и первой передач муфтой служит ведомая шестерня заднего хода.

Ступица синхронизатора внутренними шлицами надета на шлицы промежуточного вала и удерживается на нем вместе с другими деталями, шайбами и гайкой.

На наружной поверхности ступицы нарезаны шлицы, по которым может перемещаться муфта синхронизатора. Кроме шлицев, на ступице вырезаны на разных расстояниях один от другого три продольных паза, в которых помещены три штампованных сухаря с выступами на середине. Сухари прижаты к шлицам муфты двумя пружинными кольцами, причем выступы сухарей входят в кольцевую проточку муфты. С обеих сторон ступицы установлены латунные блокирующие кольца. На торцах этих колец, обращенных к ступице, сделано по три паза, в которые входят концы сухарей.

Блокирующие кольца имеют внутреннюю коническую поверхность, которая соответствует конической поверхности венцов синхронизатора шестерен. На конической поверхности колец нарезана мелкая резьба. В цилиндрическую проточку на верхней поверхности муфты синхронизатора входит вилка включения передач. Она разрывает пленку между блокирующими кольцами и конической поверхностью шестерни включаемой передачи при их соприкосновении, вследствие чего между кольцом и конической поверхностью возникает повышенное трение. Снаружи на кольцах имеются короткие прямые зубцы, такие же, как и на соседних с ними венцах синхронизатора шестерен. Эти зубцы соответствуют впадинам между шлицами муфты синхронизатора, в результате чего муфта, перемещаясь в осевом направлении, может входить в зацепление своими шлицами с зубцами блокирующих колец и с зубчатыми венцами. Муфты и ступицы подбираются на заводе комплектами, таким образом обеспечивается плавное и легкое скольжение муфты по ступицам с минимальным зазором.

**Переключение передач** осуществляется с помощью муфт, вилок и трех подвижных штоков (рис. 16), параллельных друг другу и расположенных в одном ряду. Штоки перемещаются в отверстиях, расточенных в задней и средней стенках картера коробки передач. Концы штоков, входящие в полость задней крышки, имеют пазы, в которые входит ползун переключения.

Для фиксации рабочих положений штоков на их поверхности имеются углубления, в которые входят фиксаторы в виде шариков, прижатых пружинами, расположенными во втулках. Втулки запрессованы в отверстия картера и закрыты общей крышкой.

Для предотвращения включения сразу двух передач установлено блокирующее устройство, состоящее из верхнего и нижнего замков и толкателя.

Управление коробкой передач осуществляется рычагом на туннеле пола кузова. Нижний палец рычага шарнирно соединен с ползуном механизма управления коробкой передач. Ползун при помощи вала и резиновой упругой муфты соединен с ползуном коробки передач. На задней крышке коробки передач установлен выключатель фонарей заднего хода, который включается специальным выступом, выполненным на штоке включения заднего хода.

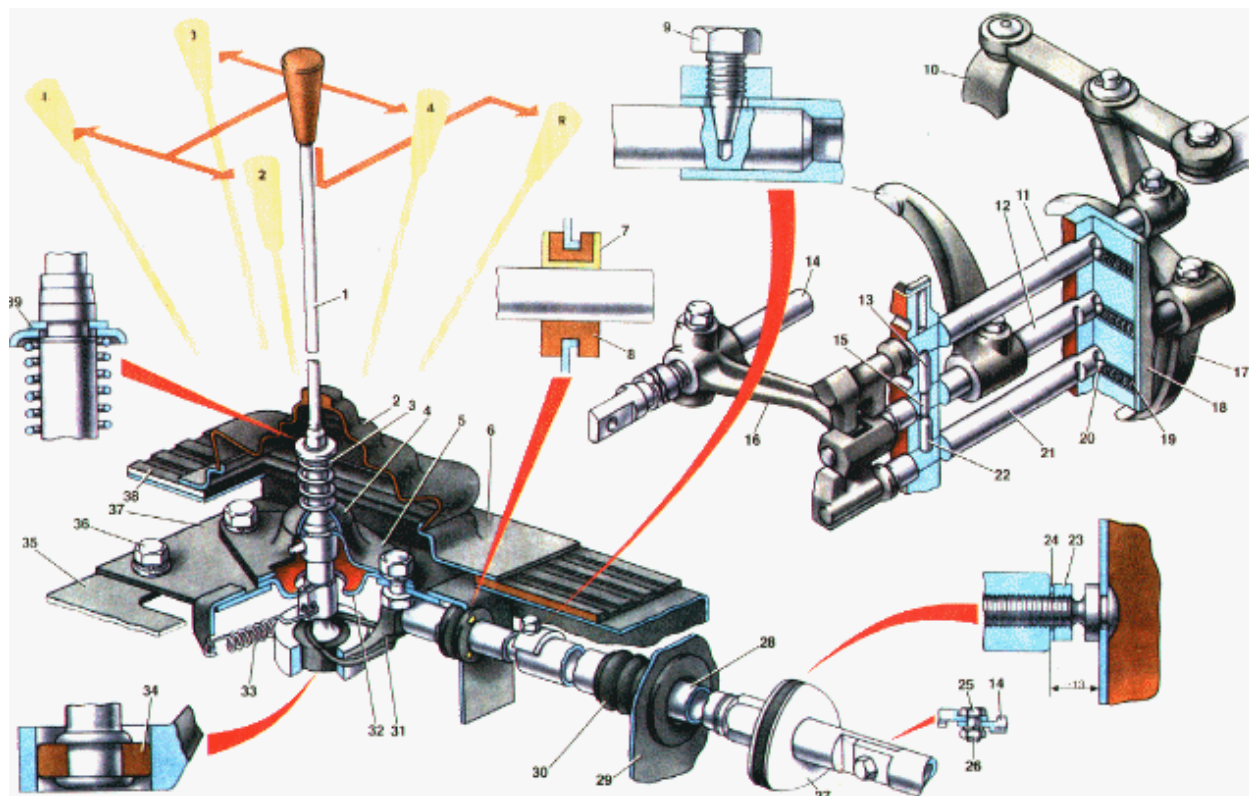


Рис. 16. Механизмы переключения и управления коробкой передач:

1 — рычаг; 2 — чехол; 3, 33 — пружина; 4 — упорная чашка; 5 — шаровая чашка; 6 — крышка; 7 — опорная втулка; 8 — вкладыш; 9 — стопорный болт; 10 — рычаг включения заднего хода; 11 — шток переключения задней передачи; 12 — шток переключения третьей и четвертой передач; 13 — замок верхних штоков; 14 — шток ползуна; 15 — толкатель замков; 16 — ползун переключения передач; 17 — вилка третьей и четвертой передач; 18 — крышка; 19 — пружина; 20 — шарик фиксатора; 21 — шток переключения первой и второй передач; 22 — замок нижних штоков; 23 — контргайка; 24 — шайба; 25 — болт; 26 — гайка; 27 — муфта; 28 — вал; 29 — крышка туннеля пола; 30 — чехол; 31 — ползун; 32 — направляющая чашка; 34 — демпфирующее кольцо; 35 — кронштейн; 36 — болт крепления механизма; 37 — корпус; 38 — коврик; 39 — стопорное кольцо.

### Главная передача с дифференциалом

Главная передача с дифференциалом расположена между картером сцепления и картером коробки передач и конструктивно изготовлена в одном блоке с коробкой передач (рис. 17). Ведущая шестерня главной передачи одновременно выполняет и функции ведомого вала коробки передач, который вращается на трех опорах. Между буртом переднего подшипника и передней стенкой картера установлены регулировочные прокладки, определяющие положение ведущей шестерни.

Ведомая шестерня главной передачи крепится на корпусе дифференциала болтами и вместе с дифференциалом вращается на двух конических подшипниках, установленных в корпусах. Корпуса подшипников вставляются в боковые отверстия картера коробки передач и сцепления и крепятся к нему гайками. Конические подшипники ведомой шестерни крепятся регулировочными гайками, которыми устанавливается боковой зазор в зацеплении главной пары в пределах 0,1-0,22 мм. Стопорежение регулировочных гаек осуществляется стопорами, входящими в их пазы.

В корпусе дифференциала размещены сателлиты и полуосевые шестерни. Полуосевые шестерни имеют фасонный паз, в который сухарями вставляется полуось.

Для защиты главной передачи от пыли и грязи, а также от вытекания смазки из картера, на полуоси устанавливается защитный резиновый чехол, внутри которого помещаются корпус манжеты и манжета. Корпуса манжет имеют маслосгонную резьбу: левый корпус — левую, правый — правую. Для их отличия на конце втулки левого корпуса сделана проточка (А). Для

# Многокрасочный альбом ЗАЗ-968М "Запорожец"

предохранения манжетного устройства от грязи на расстоянии 224 мм от фланца на полуоси установлен грязеотражатель.

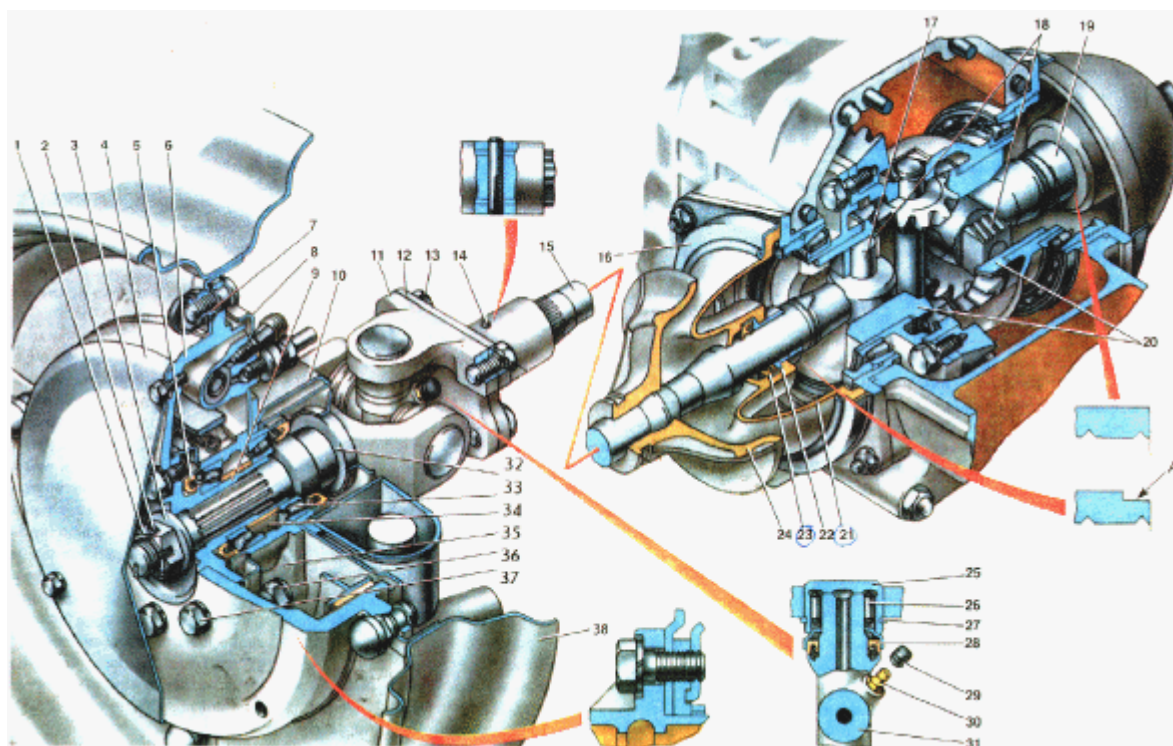


Рис. 17. Ступица заднего колеса, главная передача и полуоси:

1 — гайка; 2 — шплинт; 3 — упорная шайба; 4 — колпак декоративный; 5 — манжета; 6 — тормозной барабан; 7 — гайка крепления колеса; 8 — щит тормоза; 9 — ступица; 10 — рычаг задней подвески; П — вилка кардана ведущая; 12 — фланец; 13 — болт; 14 — штифт стопорный; 15 — полуось; 16 — крышка; 17 — палец полуоси; 18 — сухарь полуоси; 19 — корпус манжеты правый; 20 — шестерня полуоси; 21 — чехол; 22 — корпус левый; 23 — манжета; 24 — грязеотражатель; 25 — подшипник крестовины кардана; 26 — иголки подшипника; 27 — стопорное кольцо; 28 — уплотнитель; 29 — колпачок; 30 — пресс-масленка; 31 — крестовины; 32 — ведомая вилка; 33 — подшипник ступицы; 34 — распорная втулка; 35 — корпус подшипников; 36 — болт; 37 — болт крепления тормозного барабана; 38 — диск колеса; А — проточка на левом корпусе 22.

Полуось соединяется с карданным шарниром шлицевым соединением и стопорится штифтом. Карданный шарнир состоит из двух вилок, крестовины, подшипников, манжет и стопорных колец.

Ступица заднего колеса вращается на двух конических подшипниках (одного размера), запрессованных в корпус. Между внутренними обоймами подшипников установлена пластмассовая распорная втулка. С обеих сторон корпуса подшипники защищены манжетами.

Со стороны колеса в корпус вставлена ступица до упора во внутреннюю обойму подшипника. В шлицевую часть ступицы входит вал с карданным шарниром. Крепится вал к ступице гайкой и шплинтуется. Этой же гайкой регулируется зазор в подшипниках. К фланцу ступицы шестью болтами крепится тормозной барабан.

## Техническое обслуживание коробки передач, главной передачи, полуосей и ступицы заднего колеса

При ТО-1 (через каждые 10 000 км пробега):

- проверить и при необходимости долить масло в картер коробки передач и главной передачи. Контроль уровня масла проверяют по заливной пробке (расположена слева, около защитного чехла полуоси);

## Многокрасочный альбом ЗАЗ-968М "Запорожец"

- проверить механизм переключения передач. Рычаг переключения передач должен быть перпендикулярен плоскости туннеля кузова. Перпендикулярность рычага регулируется перемещением корпуса механизма вперед или назад при отпущенных болтах крепления;
- проверить и при необходимости подтянуть стопорный болт 9 (рис. 16) крепления вала управления с ползуном механизма и болт 25 крепления вала управления с ползуном коробки передач;
- смазать карданные шарниры трансмиссионным маслом с помощью шприца;
- проверить и при необходимости отрегулировать зазоры в подшипниках ступиц задних колес.

При ТО-2 (через каждые 20 000 км пробега) разобрать ступицы задних колес, заменить смазку и отрегулировать зазор в подшипниках.

При ТО через каждые 30 000 км пробега заменить масло в картере коробки передач и главной передаче.

## Ходовая часть

### Передняя подвеска

Передняя подвеска независимого типа, рычажно-торсионная, бесшкворневая с дополнительными пружинами, установленными на телескопические амортизаторы (рис. 18).

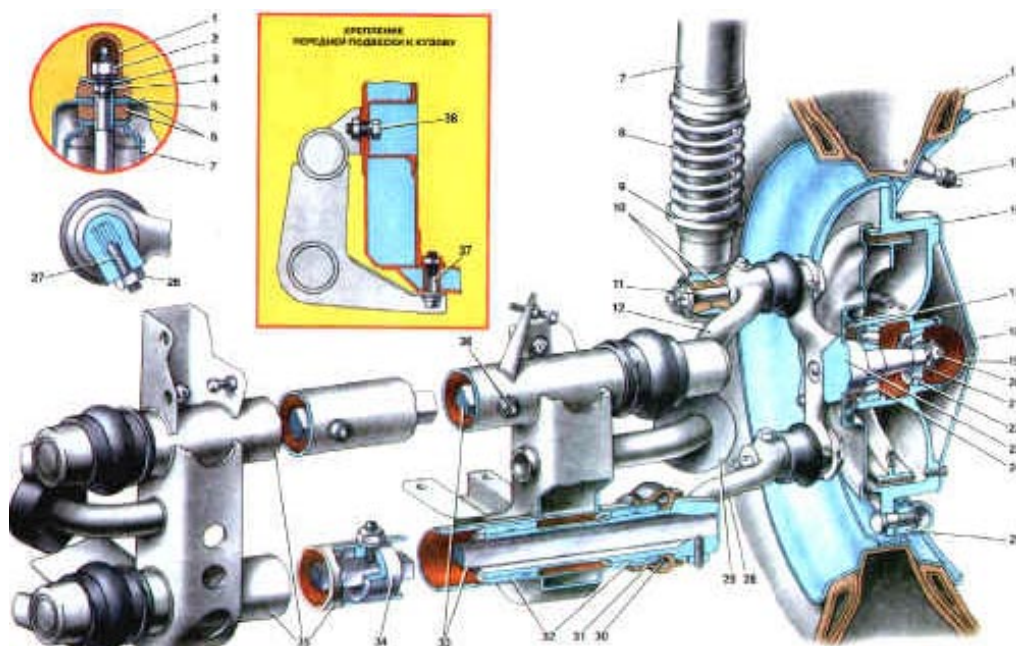


Рис. 18. Передняя подвеска:

1 — колпак; 2 — гайка крепления амортизатора; 3 — обойма; 4 — гайка; 5 — брызговик крыла; 6 — подушки; 7 — амортизатор; 8 — пружина; 9 — опорная чашка; 10 — втулки; 11 — палец верхний; 12 — рычаг верхний; 13 — шина; 14 — диск колеса; 15 — колпачок; 16 — тормозной барабан (ступица); 17 — манжета; 18 — колпак декоративный; 19 — колпак ступицы; 20 — гайка; 21 — упорная шайба; 22 — подшипник наружный; 23 — кулак поворотный; 24 — подшипник внутренний; 25 — гайка крепления колеса; 26 — контргайка; 27 — болт крепления торсиона (и рычага к торсиону); 28 — рычаг нижний; 29 — буфер; 30 — пружина манжеты; 31 — манжета; 32 — втулки рычага; 33 — торсион; 34 — втулка фиксации торсиона; 35 — передняя ось; 36 — маслозаливная пробка; 37, 38 — болты крепления передней подвески.

Базовой деталью подвески является ось, изготовленная из двух стальных труб, соединенных кронштейнами. В каждую трубу установлено по одному торсиону, изготовленному из пяти пластин. По концам торсионы сварены и выполняют функции основных упругих элементов подвески. В средней части торсионы фиксируются от проворачивания и перемещения в прямоугольных отверстиях стопорными болтами. На концы торсионов надеты рычаги, опорами для которых являются металлокерамические втулки, запрессованные в трубы. Рычаги на

# Многокрасочный альбом ЗАЗ-968М "Запорожец"

торсионах фиксируются таким же способом, как и в средней части труб. От вытекания смазки на концах труб установлены уплотнительные манжеты.

С каждой стороны труб к рычагам подвески при помощи шаровых пальцев подсоединены поворотные кулаки. Креятся шаровые пальцы к рычагам подвески клеммными зажимами, которые стягиваются болтами и гайками.

Шаровой шарнир поворотного кулака состоит из пальца, шаровая головка которого опирается на вкладыш, нажимного сухаря с вкладышем, пружины и регулировочной пробки с контрящей гайкой. На цилиндрической поверхности шаровых пальцев выполнены винтовые канавки для регулировки развала колеса. Ход колеса вверх или вниз ограничивается резиновым буфером. К верхнему пальцу крепится нижняя опора амортизатора. На амортизаторе установлена дополнительная пружина, работающая синхронно с торсионом.

Ступица переднего колеса изготовлена совместно с тормозным барабаном и установлена на двух радиально-упорных роликовых подшипниках на цапфе поворотного кулака. Ступица с подшипниками крепится на цапфе гайкой и упорной шайбой. Эта же гайка является регулировочной для подшипников ступиц переднего колеса. С внутренней стороны ступица уплотнена манжетой, а с наружной — штампованным колпаком.

**Техническое обслуживание передней подвески.** При ТО-1 (через каждые 10 000 км пробега) проверить и при необходимости отрегулировать зазоры: в подшипниках ступиц передних колес, зазоры в шаровых шарнирах поворотных кулаков.

После регулировки проверить развал, а затем и сходжение колес.

Смазать втулки шарниров рычагов трансмиссионной смазкой с помощью шприца (только для автомобилей выпускало 1979 г.).

При ТО-2 (через каждые 20 000 км пробега) разобрать ступицы передних колес, заменить смазку и отрегулировать зазор в подшипниках.

## Задняя подвеска

**Задняя подвеска** автомобиля независимая, пружинная, двухрычажная (рис. 19). В отверстия передней части рычага запрессованы сайлент-блоки, которые при помощи двух болтов соединены с двумя кронштейнами. В отверстие ступичной части рычага вварена распорка с усилителем, к которой четырьмя болтами крепится щит тормоза и корпус подшипников.

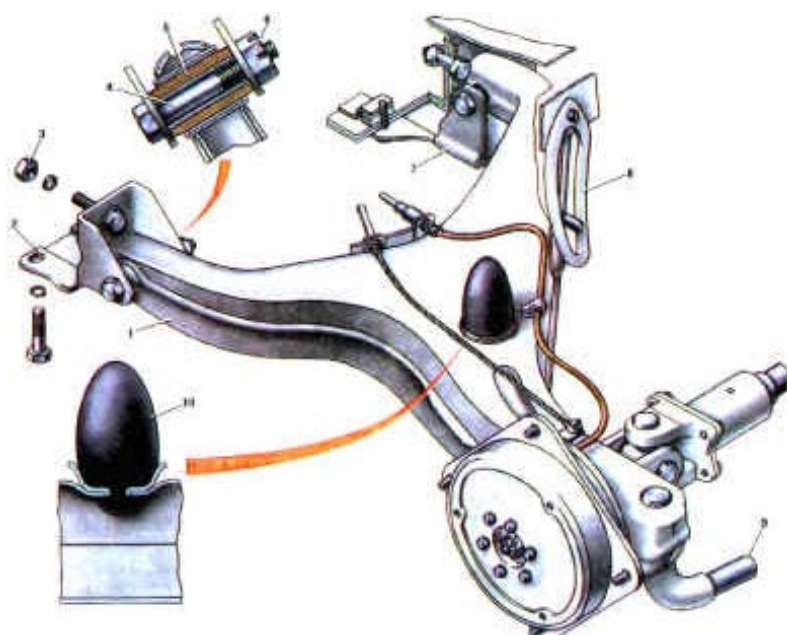
Рычаг подвески двумя кронштейнами крепится к полу кузова, которые, в свою очередь, четырьмя болтами (с нижней части кузова) и двумя гайками (из салона кузова) соединены с кузовом.

Упругий элемент подвески состоит из пружины и телескопического амортизатора. Нижний конец пружины амортизатора опирается на чашку, приваренную к корпусу амортизатора, а верхний — на чашку, зажатую на штоке амортизатора втулкой и гайкой.

Амортизатор нижней частью крепится к кронштейну подвески через две резиновые и одну распорную втулки — шайбой и болтом, а верхней — к опоре, приваренной к кузову, через верхнюю и нижнюю подушки. Ход колеса вверх ограничивается резиновым буфером, а вниз — специальной серьгой.

Крепление рычагов к кронштейнам кузова через сайлентблоки исключает надобность в смазке шарниров и уменьшает передачу вибраций на кузов.

**Техническое обслуживание задней подвески** заключается в периодической проверке и подтяжке креплений, а также осмотра состояния деталей.

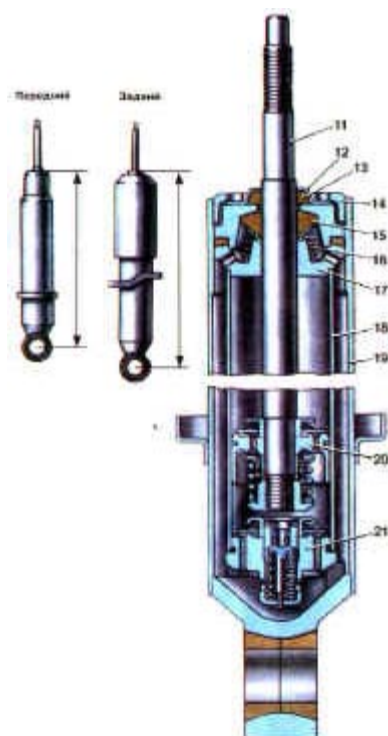


**Рис. 19. Задняя подвеска и амортизатор:**

1 — рычаг задней подвески; 2 — кронштейн наружный; 3 — гайка крепления кронштейна; 4 — болт крепления рычага; 5 — сайлентблок; 6 — гайка; 7 — кронштейн внутренний; 8 — серьга; 9 — кронштейн крепления нижней опоры амортизатора; 10 — буфер.

## АМОРТИЗАТОРЫ

Амортизаторы передней и задней подвесок гидравлические, телескопического типа двустороннего действия, разборные (см. рис. 19).



**Рис. 19. Амортизатор:**

11 — шток амортизатора; 12 — обойма манжет; 13 — манжета верхняя; 14 — гайка резервуара; 15 — манжета нижняя; 16 — пружина; 17 — направляющая штока; 18 — рабочий цилиндр; 19 — цилиндр резервуара; 20 — детали клапана отдачи; 21 — детали клапана сжатия.

Конструкция передних и задних амортизаторов одинакова, за исключением их размеров и рабочих характеристик, которые достигаются соответствующими регулировками клапанов сжатия и отдачи. Передний амортизатор отличается от заднего тем, что имеет меньшую длину и меньший ход штока (у переднего амортизатора — 150 мм, у заднего — 296 мм), создает меньшее сопротивление при ходах отдачи и сжатия.

# Многокрасочный альбом ЗАЗ-968М "Запорожец"

## Характеристики амортизаторов

Параметры	Амортизаторы	
	передний	задний
Размер при вдвинутом до отказа штоке, мм	270	336
Ход поршня, мм	150	206
Усилие при ходе отдачи, кгс	60-66	65-115
Усилие при ходе сжатия, кгс	15-30	25-40
Заправочная емкость, см <sup>3</sup>	180	230
Применяемая жидкость	Жидкость для амортизаторов МГП-10 или веретенное масло АУ.	

Принцип действия амортизаторов основан на использовании сопротивления, возникающего при перетекании жидкости из одной полости в другую через малые проходные сечения.

Техническое обслуживание амортизаторов заключается в периодической (при ТО) проверке их крепления и визуальном осмотре. При обнаружении следов масла на цилиндре резервуара следует подтянуть гайку резервуара.

## Регулировка схождения колес

Для проверки схода колес при помощи раздвижной телескопической линейки и стяжки необходимо установить автомобиль на ровной площадке. Наиболее правильные результаты схождения колес можно получить при условии, если расстояние от нижней трубы подвески до опорной плоскости колес равно 250-270 мм, и стяжка колес сзади выполнена с усилием  $10 \pm 0,5$  кгс. Для сохранения стабильности размера 250-270 мм рекомендуется между нижней трубой подвески и опорной плоскостью колес установить деревянные или металлические подставки высотой 250-270 мм. Если подставки не достают до трубы, нагрузить автомобиль.

Проверка и регулировка схода передних колес производится следующим образом:

1. Установить на колеса сзади приспособление для стяжки колес с усилием  $10 \pm 0,5$  кгс. Приспособление для стяжки колес должно состоять из пружинного динамометра с пределами измерений от 2 до 20 кгс и двух цепочек, желательно с мелкими звеньями. На концах цепочек должны быть крючки для зацепа за отбортовку диска колеса. После установки стяжки для выборки зазоров повернуть рулевое колесо вправо на  $50-60^\circ$ , а затем влево до установки колес для прямолинейного движения.
2. Произвести замеры схода, не снимая стяжки и не прокатывая автомобиль. При замере схода наконечники линейки должны упираться в среднюю часть выступов боковин шин без заметного усилия. Места замера необходимо предварительно отметить мелом.
3. Отпустить контргайки поперечной рулевой тяги и, вращая тягу, добиться нужного размера. После дотянуть, придерживая тягу, и еще раз после этого проверить схождение колес.

При проверке схождения колес оптическими приборами угол схождения должен быть от  $+8'$  до  $+23'$ .

## Регулировка углов наибольшего поворота колес

Регулировку углов наибольшего поворота колес производят отдельно для каждого колеса.

Для этого отпускают контргайки и вращают регулировочные болты, установленные на кронштейнах верхней трубы подвески. При правом повороте колеса сошка упирается специальной площадкой в регулировочный болт, установленный на левой стороне подвески. При левом повороте маятниковый рычаг упирается аналогичной площадкой в регулировочный



# Многокрасочный альбом ЗАЗ-968М "Запорожец"

болт, установленный на правой стороне подвески. После окончания регулировки следует затянуть контргайки.

Практически максимальные углы поворота должны быть отрегулированы так, чтобы при максимальном повороте колеса его диск не доходил до боковой рулевой тяги на 2-3 мм.

## Регулировка подшипников ступиц передних колес

Порядок регулировки подшипников следующий:

1. Проверить, свободно ли проворачивается ступица колеса. Если она не свободно вращается (задевает за тормозные колодки), то необходимо устранить причину торможения.
2. Затянуть гайку ключом так, чтобы ступица вращалась туго от руки. Одновременно с затяжкой гайки нужно проворачивать колесо, чтобы ролики заняли правильное положение в подшипниках.
3. Отпустить гайку. Отпускать следует до тех пор, пока в подшипниках не появится осевой люфт.
4. Подтянуть гайку, одновременно вращая колесо, до момента исчезновения осевого люфта. Как только люфт исчезнет, подтягивание прекратить. Затем необходимо гайку отпустить до появления незначительного люфта лишь настолько, чтобы совпали ближайšie прорези с отверстием в цапфе (но не более, чем на 1/2 грани).
5. Зашплинтовать гайку. Заложить в колпак смазку и установить его в ступицу.

Правильность регулировки подшипников окончательно проверится в пути по нагреву ступиц колес.

## РУЛЕВОЕ УПРАВЛЕНИЕ

На автомобиле установлено рулевое управление (рис. 20), состоящее из рулевого механизма с передаточным числом 17 (тип — глобоидальный червяк с двойным роликом) и системы рулевых тяг с маятниковым рычагом.

Червяк с валом выполнены отдельно и соединяются между собой при помощи шлицев и стяжного зажима. Вал механизма имеет энергопоглощающий элемент. На валу смонтирована контактная втулка звукового сигнала и стальная втулка запорного устройства замка зажигания.

В верхней части вал опирается в специальную опору, которая является и гнездом замка зажигания с противоугонным (запорным) устройством. Крепится опора к кронштейну кузова болтами.

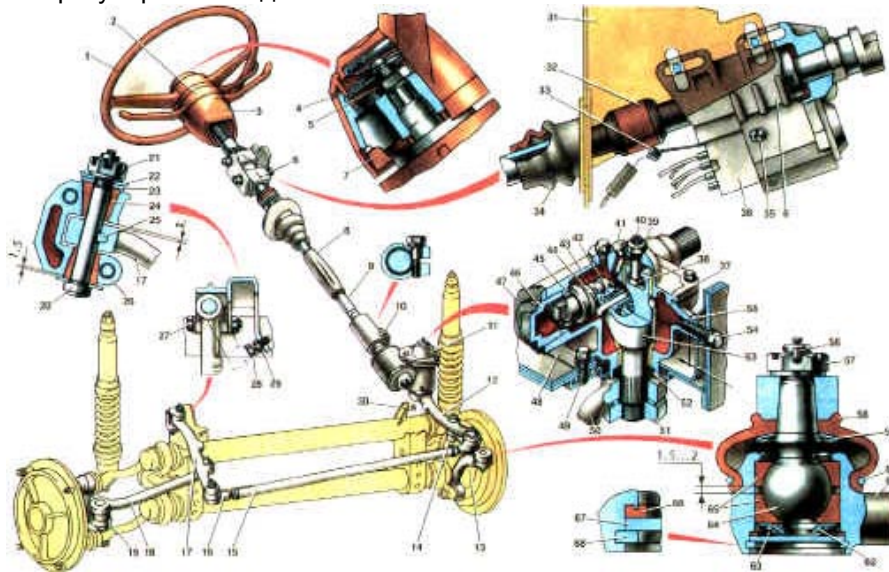
Картер рулевого механизма прикреплен к кузову тремя болтами. В картере на двух роликовых подшипниках установлен червяк. Для регулировки подшипников служит гайка с контргайкой. Двух-ребневый ролик, находящийся в зацеплении с червяком, размещен в пазу головки вала сошки и имеет возможность вращаться на двухрядном неразборном радиально-упорном подшипнике. Вал сошки установлен на двух бронзовых втулках. Необходимое уплотнение картера обеспечивают прокладка крышки и две резиновые манжеты.

На верхнем конце вала сошки предусмотрен Т-образный паз, в который входит головка регулировочного винта. Под головку регулировочного винта поставлена шлифованная шайба, также входящая в паз вала сошки. Резьбовой конец регулировочного винта ввернут в крышку картера и стопорится контргайкой. На конце вала сошки имеются мелкие конические шлицы с пропущенным зубом и резьба. На шлицевую часть вала надевается сошка и крепится гайкой моментом 12-16 кгс-м.

Шарниры рулевых тяг выполнены разборными и состоят из правой и левой боковых тяг, поперечной тяги и маятникового рычага. Поперечная тяга состоит из трубы и двух наконечников

# Многокрасочный альбом ЗАЗ-968М "Запорожец"

с правой и левой резьбой, ввернутых в тягу и закрепленных контргайками. Вращением трубы осуществляется регулировка схода колес.



**Рис. 20. Рулевое управление:**

1 — рулевое колесо; 2 — трехрычажный переключатель; 3 — удлинитель; 4 — паз для снятия оправы; 5 — гайка крепления рулевого колеса; 6 — опора рулевого вала; 7 — выступ на кольце сбрасывателя; 8 — травмобезопасный элемент; 9 — рулевой вал; 10, 27, 28, 30, 49, 54 — болт; 11 — рулевой механизм в сборе; 12 — рулевая сошка; 13 — поворотный кулак левый; 14 — рулевая тяга левая; 15 — тяга поперечная; 16 — наконечник рулевой тяги; 17 — маятниковый рычаг; 18 — рулевая тяга правая; 19 — поворотный кулак правый; 20 — ось маятникового рычага; 21 — гайка; 22 — шайба упорная; 23 — шайба стопорная; 24 — втулка резиновая; 25 — штифт стопорный; 26 — кронштейн маятникового рычага; 29 — контргайка; 31 — распорка панели приборов; 32 — контактный вкладыш; 33 — контактная пластина; 34 — чехол; 35 — винт крепления замка зажигания; 36 — штекерная колодка; 37 — крышка картера; 38 — специальная шайба на головке регулировочного болта; 39 — контргайка; 40 — болт регулировочный; 41 — пробка маслозаливная; 42 — ролик; 43 — картер рулевого механизма; 44 — червяк; 45 — подшипник; 46 — регулировочная пробка; 47 — контргайка; 48 — прокладка; 50 — сошка; 51 — гайка крепления сошки; 52 — манжета; 53 — вал сошки; 55 — набор регулировочных шайб (устанавливаются при необходимости); 56 — шплинт; 57 — гайка; 58 — чехол защитный; 59 — упорная шайба; 60 — проволока; 61 — рулевая тяга; 62 — зажимной вкладыш; 63 — пружина; 64 — палец шаровой; 65 — вкладыши; 66 — уплотнитель; 67 — заглушка; 68 — стопорное кольцо.

Маятниковый рычаг при помощи двух болтов крепится к передней подвеске. Осью качания рычага служит ось, установленная в кронштейне на двух конических резиновых втулках. Маятниковый рычаг на оси фиксируется штифтом.

Для снятия рулевого колеса необходимо подвести отвертку под оправку декоративной кнопки (для этой цели на оправке имеется выборка под отвертку) и аккуратно, стараясь не повредить ее, снять кнопку звукового сигнала в сборе со ступицей рулевого колеса.

Далее необходимо отвернуть на два оборота гайку крепления рулевого колеса, и при помощи специального съемника сдвинуть рулевое колесо с вала рулевого управления, а затем снять съемник, окончательно отвернуть гайку и снять рулевое колесо.

Перед снятием рулевого колеса с вала необходимо предварительно сделать метки на ступице, позволяющие установить рулевое колесо при сборке в прежнее положение. Метка наносится только в том случае, если червяк не предполагается разъединить с валом управления.

Установка рулевого колеса производится в обратной последовательности. Гайку крепления рулевого колеса надо затягивать моментом 3-4 кгс-м.

## Техническое обслуживание рулевого управления

# Многокрасочный альбом ЗАЗ-968М "Запорожец"

Уход заключается в ежедневной проверке рулевого управления перед выездом, а также в движении.

При ТО-1 (через каждые 10 000 км пробега) проверить состояние шарнира рулевых тяг, обнаруженные неисправности устранить.

При ТО-2 (через каждые 20 000 км пробега) проверить уровень масла в картере рулевого механизма. Уровень должен быть по нижнюю кромку резьбового отверстия болта, расположенного под передним крылом на брызговике.

При ТО через каждые 60 000 км пробега проверить шарнир маятникового рычага. Люфт на крайней точке маятникового рычага при резком покачивании его рукой с усилием около 30 кгс не должен превышать 1-1,5 мм.

## ТОРМОЗА

На автомобиле установлены тормозные механизмы барабанного типа с "плавающими" колодками и устройством для автоматического поддержания постоянного зазора между барабанами и колодками. Оборудован автомобиль двумя самостоятельными тормозными механизмами: гидравлическим от ножной педали и стояночным — от ручной рукоятки. Гидравлический привод действует на все колеса, стояночный — только на задние.

### Техническая характеристика

#### Передние тормоза

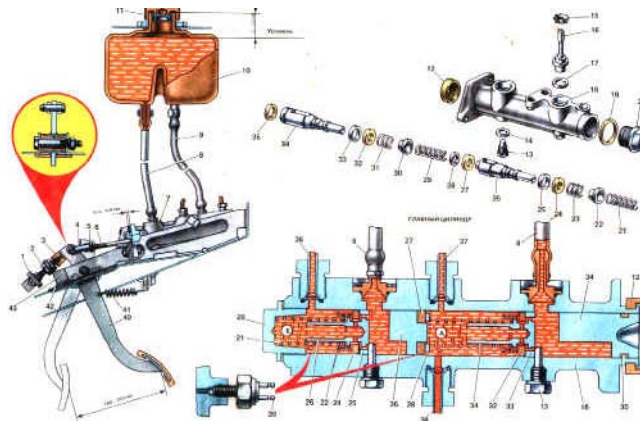
Тип	Барабанные с приводом от педали с отдельным цилиндром на каждую колодку
Диаметр барабанов, мм	200
Зазор между накладками колодок и барабаном, мм	0,5-0,7
Диаметр колесного цилиндра, мм верхнего	22
нижнего	19
Минимальная толщина фрикционных накладок (при износе), мм	1
Диаметр главного тормозного цилиндра, мм	19

#### Задние тормоза

Тип	Барабанные с приводом от педали с отдельным цилиндром на каждую колодку
Диаметр барабанов, мм	200
Зазор между накладками колодок и барабаном, мм	0,5-0,7
Диаметр колесного цилиндра, мм	9 мм
Минимальная толщина фрикционных накладок (при износе), мм	1
Диаметр главного цилиндра тормозов, мм	19

# Многокрасочный альбом ЗАЗ-968М "Запорожец"

Гидравлический привод — раздельный на передние и задние колеса от одного главного тормозного цилиндра. Питание цилиндра происходит от одного бачка с двумя полостями внутри (рис. 21).



**Рис. 21. Гидравлический привод тормозов:**

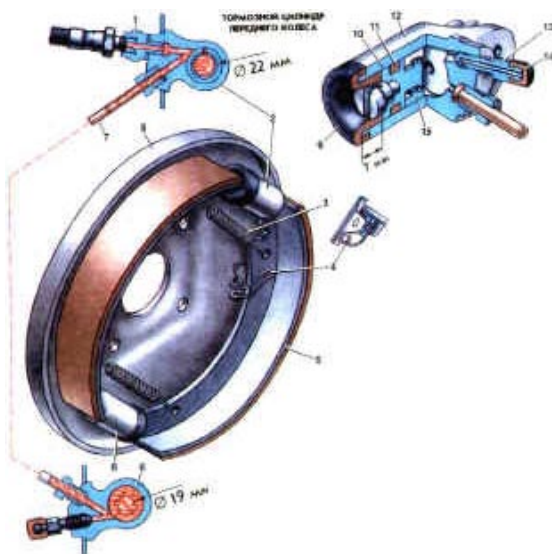
1 — выключатель стоп-сигнала; 2 — контргайка; 3 — наконечник; 4 — вилка толкателя; 5 — контргайка; 6 — толкатель; 7 — главный тормозной цилиндр в сборе; 8, 9 — шланги подачи жидкости к передней и задней полостям цилиндра; 10 — бачок; 11 — пробка; 12 — колпак; 13, 14 — установочный болт с уплотнительной шайбой; 15 — стопорная шайба; 16 — штуцер; 17, 19 — прокладка; 18 — корпус; 20 — пробка; 21, 23, 29, 31 — пружина; 22, 30 — чашка; 24, 27, 32, 35 — уплотнительные манжеты; 25, 33 — распорное кольцо; 26 — поршень задних тормозов; 28 — упорная шайба; 34 — поршень передних тормозов; 36 — трубопровод к задним тормозам; 37, 38 — трубопровод к передним тормозам; 139 — выключатель аварийной сигнализации тормозов, горение красной контрольной лампочки при нажатии на педаль свидетельствует о неисправности в гидросистеме; 40 — педаль; 41 — пружина оттяжная; 42 — уплотнитель; 43 — кронштейн педалей.

В главном тормозном цилиндре имеются две независимые полости с двумя поршнями (А — передних тормозов, Б — задних тормозов).

Подвесная педаль крепится к кронштейну на оси с пластмассовыми и распорной втулками.

Кронштейна-педали крепится в багажнике двумя болтами. На кронштейн педали также крепится выключатель сигнала торможения. Педаль соединена с цилиндром через регулируемый толкатель осью и удерживается в исходном положении усилием оттяжной пружины. Главный тормозной цилиндр крепится двумя болтами к кронштейну, приваренному в багажнике.

**механизмы передних колес** (рис. 22) смонтированы на стальных штампованных щитах, которые крепятся к поворотному кулаку тремя болтами.



**Рис. 22. Передний тормоза:**

1 — штуцер гибкого шланга; 2 — верхний колесный цилиндр; 3 — пружина стяжная; 4 — пружина колодок; 5 — колодка тормоза; 6 — нижний колесный цилиндр; 7 — трубопровод соединительный; 8 — щит переднего тормоза; 9 — чехол; 10 — поршень; 11 — манжета; 12 — корпус цилиндра; 13 — клапан; 14 — колпачок; 15 — пружинное кольцо.

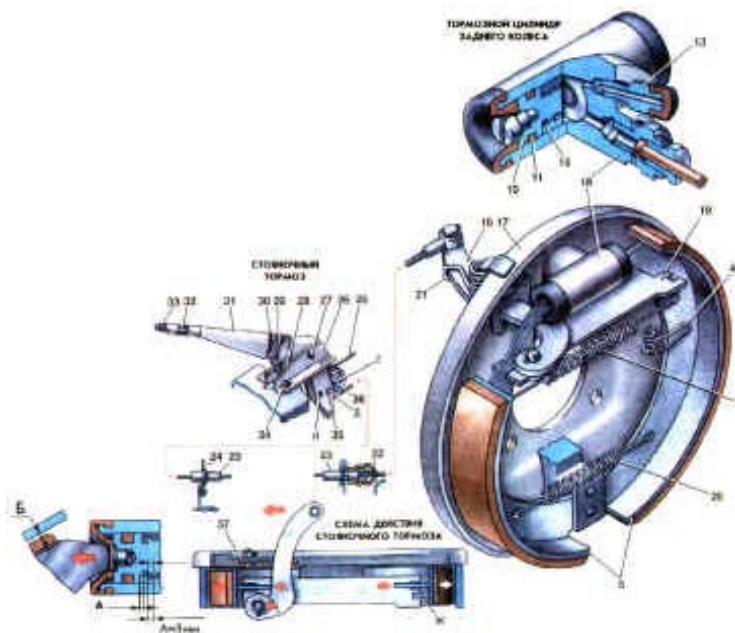
# Многокрасочный альбом ЗАЗ-968М "Запорожец"

Каждый тормоз имеет по два рабочих колесных цилиндра с внутренним диаметром 22 мм (верхний) и 19 мм (нижний), каждый из которых действует на одну из двух колодок. Тормозные барабаны выполнены из ковкого чугуна и изготовлены совместно со ступицей подшипников колес. Накладки колодок приклеены к колодкам специальным клеем с последующей термической обработкой. Колодки стянуты двумя пружинами. К щитам приварены опорные стойки, к которым колодки прижимаются специальными пружинами.

Колесный тормозной цилиндр, конструкция которого одинакова для всех колес, состоит из упорного кольца, запрессованного в цилиндр с усилием не менее 35 кгс. Прорезь кольца устанавливается параллельно щиту тормоза. Кольцо, имеет внутри прямоугольную резьбу, в которую ввертывается поршень с уплотнительной манжетой. Защитный чехол предохраняет цилиндр от пыли и грязи.

**Тормозные механизмы задних колес** смонтированы, на стальных штампованных щитах и крепятся к рычагам задней подвески совместно с корпусом подшипников четырьмя болтами. Каждый тормоз имеет по одному рабочему цилиндру с внутренним диаметром 19 мм, действующему на обе колодки. Тормозные барабаны крепятся к ступице шестью болтами. Тормозные колодки крепятся и стягиваются пружинами таким же способом, как и на среднем тормозе.

На заднем тормозе между колодками установлена распорная планка, шарнирно соединенная с рычагом привода стояночного тормоза.



**Рис. 22. Передний, задний и стояночный тормоза:**

16 — разжимной рычаг; 17 — щит заднего тормоза; 18 — рабочий цилиндр заднего тормоза в сборе; 19 — распорная планка; 20 — пружина стяжная нижняя; 21 — возвратная пружина; 22 — чехол защитный; 23 — оболочка троса; 24 — скоба крепления оболочки; 25 — трос; 26 — кронштейн; 27 — ось рычага; 28 — сектор; 29 — собачка; 30 — стержень; 31 — рычаг; 32 — пружина; 33 — кнопка; 34 — болт; 35 — ось ролика; 36 — ролик; 37 — уплотнитель; А — свободное перемещение поршня в резьбе разрезного пружинного кольца — 2 мм; Б — величина колодок при торможении; В — перемещение кольца (при резком торможении) для восстановления зазора А; Г — ход поршня; Д, И — дополнительные отверстия на кронштейне 26 и дополнительное отверстие Е на ролике 36 используются для натяжения троса (при перестановке оси 35 в соответствующее отверстие); Ж — перестановка распорной планки 19 на меньшую прорезь переставляется при использовании всех регулировок Е, Д, И и перемещении кронштейна 26 на овальных отверстиях болта 34.

Привод стояночного тормоза состоит из рычага, в котором установлены защелка, стержень, кнопка, пружина и ролик. Рычаг качается на оси в кронштейне, который крепится на туннеле пола кузова четырьмя болтами. Привод к колодкам задних колес осуществляется рычагом через ролик, трос, разжимной рычаг и распорную планку.

Кронштейн рычага имеет овальные отверстия, служащие для передвижения кронштейна при регулировке тормоза. В обойме рычага имеется дополнительное отверстие для перестановки ролика при регулировке (натяжении троса). На распорной планке предусмотрена дополнительная прорезь с меньшим углублением. При износе фрикционных накладок на 50-

# Многокрасочный альбом ЗАЗ-968М "Запорожец"

60% их толщины рекомендуется распорные планки переставлять на больший размер, т. е. прорезь распорной планки с меньшим углублением.

**Определение технического состояния тормозной системы.** Относительно быстрому износу в механизмах тормозов подвергаются фрикционные накладки тормозных колодок. Срок службы накладок в большей степени зависит от мастерства вождения автомобиля и условий эксплуатации. В среднем срок службы колодок составляет 30-50 тыс. км.

Рабочая поверхность тормозных барабанов изнашивается значительно меньше, чем рабочая поверхность накладок. Накладки могут быть несколько раз заменены, прежде чем износ барабана достигнет величины, существенно влияющей на работоспособность тормоза. Как правило, растачивают или заменяют барабаны только при капитальном ремонте автомобиля.

Износ рабочих поверхностей колесных цилиндров и главного тормозного цилиндра незначителен и не оказывает существенного влияния на работоспособность тормозов. Это объясняется тем, что уплотнение зазора между поршнем и цилиндром в этих механизмах обеспечивается прилеганием резиновых манжет к поверхности цилиндра. Манжеты устанавливаются в цилиндры со значительным натягом, поэтому износ трущейся пары деталей компенсируется упругостью манжеты.

Если в процессе эксплуатации не допускают попадания грязи в систему гидравлического привода тормозов и пользуются только рекомендуемой жидкостью, система гидравлического привода работает вполне надежно и не требует какого-либо ремонта.

**Снятие колодок тормоза** необходимо начинать в следующей последовательности:

При помощи специальных клещей или заостренного стального стержня диаметром 4 мм снять обе стяжные пружины колодок, затем, приподнимая конец прижимной пружины, вынуть тормозную колодку.

При снятии колодок заднего тормоза следует выполнить дополнительные операции: расшплинтовать и снять разжимной рычаг и распорную планку.

Очистить снятые тормозные колодки от пыли и грязи. Изношенные фрикционные накладки заменить новыми.

Установку колодок на щит тормоза производят в обратной последовательности.

**Замена фрикционных накладок колодок тормоза.** При отсутствии новых колодок с накладками можно на старые колодки приклепать или приклеить новые накладки.

Перед приклепыванием новых накладок необходимо с колодок удалить старые накладки путем нагрева колодок до температуры 300-350 °С или срубить их зубилом и зачистить напильником. На приклеиваемой поверхности колодки просверлить восемь отверстий диаметром 4 мм, равномерно распределив их по всей площади. На накладках отверстия нужно просверлить, пользуясь колодкой как кондуктором. После сверления отверстия цекуют со стороны наружной поверхности. Вместо латунных можно применить алюминиевые или медные заклепки такой же формы, но со сплошным стержнем.

Наклеенные накладки могут надежно эксплуатироваться до износа 80-90% их первоначальной толщины. Однако сам процесс приклеивания выполним только при наличии специального оборудования. Для приклеивания накладок применяют клей ВС10-Т.

Перед приклеиванием накладки поверхность колодки зачищают на специальном станке с крупнозернистым абразивным кругом, чтобы получить обезжиренную шероховатую поверхность, свободную от окалины. Затем -склеиваемые поверхности колодки и накладки трижды промазывают клеем, давая каждый раз просохнуть до отлипа. Накладки предварительно обезжиривают, протирая растворителем. Далее на колодки наклеивают накладки и сильно прижимают их при помощи специального приспособления, состоящего из ленточного хомута и разжимного винта. В таком виде колодки укладывают в печь, где выдерживают при температуре 180-200°С в течение часа.

# Многокрасочный альбом ЗАЗ-968М "Запорожец"

Приклеенные наклейки выдерживают в 2-3 раза большее усилие на срез, чем приклепанные.

## Техническое обслуживание тормозов

При ТО-2 (через каждые 20 000 км пробега) снять тормозные барабаны, очистить от пыли и грязи тормоза, проверить состояние фрикционных накладок, при необходимости заменить тормозные колодки. Проверить свободный ход педали тормоза. Регулируется толкателем 6, которым устанавливается зазор 0,3-0,9 мм (см. рис. 21).

При ТО через каждые 60 000 км пробега разобрать все цилиндры тормозов, промыть и проверить их состояние, изношенные и поврежденные детали заменить, продуть всю тормозную систему и сменить жидкость.

## ЭЛЕКТРООБОРУДОВАНИЕ

Автомобиль оснащен сложной системой электрооборудования, которая включает в себя источники электроэнергии и коммуникационную аппаратуру.

Электрооборудование выполнено по однопроводной схеме, отрицательным проводом служат металлические части ("масса") автомобиля, которые соединены с минусовой клеммой аккумуляторной батареи.

Большинство цепей включается замком зажигания. Всегда включены (независимо от положения ключа замка зажигания в замке) цепи питания звукового сигнала, сигнала торможения, света фар, плафона освещения салона и штепсельной розетки.

В принципиальной схеме электрооборудования (рис. 23) подробно изображены все приборы и подключение их к источникам питания.

## Аккумуляторная батарея

Источником питания приборов при неработающем двигателе служит аккумуляторная батарея. Она питает стартер, приборы системы зажигания, приборы освещения и сигнализации, отопительную установку, стеклоочиститель и стеклоомыватель, приборы контроля.

При работающем двигателе (на оборотах коленчатого вала выше минимальных) все источники потребления электроэнергии и аккумуляторная батарея питаются от генератора. На автомобиль устанавливается аккумуляторная батарея 6СТ-55 (может устанавливаться и 6СТ-45).

### Техническая характеристика

Номинальное напряжение, В	12
Номинальная емкость при 20-часовом режиме разряда и температуре электролита 25°C, А ч. 55 Разрядный ток, А при 20-часовом режиме разряда	2,75
при стартерном режиме и температуре электролита 18°C	5,5
Необходимое количество электролита для одной батареи, л	3,8
Время разряда: до напряжения 8,4 В, с	30
до напряжения 6 В, мин	3
Габаритные размеры, мм длина	260
ширина	172
высота	233
Масса, кг с электролитом	21

# Многокрасочный альбом ЗАЗ-968М "Запорожец"

без электролита	17
-----------------	----

Батарея состоит из шести последовательно соединенных элементов напряжением по 2 В. Каждый элемент размещен в отдельном отсеке и состоит из положительных и отрицательных пластин, разделенных сепараторами.

Малая толщина и большая пористость сепараторов обеспечивают малое внутреннее сопротивление батареи и, тем самым, позволяют получить большую силу разрядного тока при низких температурах.

Каждый отсек закрыт крышкой с отверстиями по краям для прохода полюсных выводов и с центральным резьбовым отверстием для слива электролита и контроля его уровня. Центральное отверстие закрыто пробкой с отверстиями, через которые выходят газы, образующиеся в батарее.

Элементы батареи соединены между собой мостиками. Крышки отсеков и соединительные мостики залиты специальной мастикой, которая хорошо герметизирует отсеки батареи и предохраняет соединительные мостики от повреждений.

Крайние элементы батареи имеют конусообразные полюсные выводы для подсоединения клеммных наконечников проводов. На положительном полюсном выводе имеется знак "+".

Необходимо уделять должное внимание уходу за батареей, так как нормальная работа автомобиля в значительной степени зависит от исправной хорошо заряженной батареи.

Батарея (особенно ее верхняя часть) должна быть всегда чистой и сухой. Очищать батарею следует щеткой с жесткой щетиной, не допуская попадания внутрь грязи и пыли. Если на поверхность батареи пролит электролит, его следует вытереть чистой ветошью, смоченной в 10% растворе нашатырного спирта или соды.

Следует не допускать попадания электролита на металлические части автомобиля, так как это приводит к коррозии. Такие места следует защищать и окрашивать кислотостойкой краской.

Полюсные выводы (особенно положительный), наконечники и зажимы следует периодически (не реже, чем через 10 000 км пробега) очищать щеткой, обмывать теплой водой и смазывать техническим вазелином.

Необходимо следить за целостностью корпуса и заливочной мастики батареи, проверяя, нет ли трещин и просачивания электролита, прочищать вентиляционные отверстия в пробках.

Гайки клеммных наконечников проводов должны затягиваться или отвертываться только гаечным ключом. Пользоваться для этой цели плоскогубцами нельзя. Не допускается также ударять по клеммному наконечнику, чтобы снять или надеть его на клемму, или дергать наконечник за провод, чтобы снять с клеммы. Такие действия могут привести к образованию трещин в крышке элемента или в заливочной мастике и вызвать утечку электролита.

Через каждые 2500 км пробега или через каждые 15 дней (если автомобиль не находится в эксплуатации) необходимо проверять уровень электролита.

Не реже одного раза в три месяца, если наблюдаются отказы в запуске двигателя, следует проверять степень заряженности батареи замером плотности электролита.

Если автомобиль длительное время не эксплуатируется, батарею ежемесячно следует подзаряжать.

## Генератор

На двигателе установлен генератор переменного тока Г502-А (рис. 24), который представляет собой трехфазную шестиполюсную электрическую машину с электромагнитным возбуждением, встроенным выпрямительным блоком ВБГ-2А, соединенным в трехфазную мостовую схему двухполупериодного выпрямителя.



# Многокрасочный альбом ЗАЗ-968М "Запорожец"

## Техническая характеристика

Максимальная сила тока, А	30
Номинальное напряжение, В	12
Начальная частота вращения, при которой достигается напряжение на зажимах 12,5 В, при температуре окружающего воздуха +20°С, об/мин: при силе тока, равной нулю, не более при силе тока 20 А, не более	1200 2500
Максимальная частота вращения ротора, об/мин	7500
Масса генератора, кг	3,5
Передаточное отношение шкива коленчатого вала к шкиву генератора	1,35

Генератор установлен в расточке направляющего аппарата вентилятора и крепится к нему тремя болтами. Привод генератора осуществляется от шкива, установленного на приводном валу генератора. Охлаждение генератора осуществляется потоком воздуха, проходящего через отверстия в колесе вентилятора.

Статор представляет собой пакет пластин, в пазах которого заложена трехфазная обмотка, состоящая из шести непрерывно намотанных катушек.

Ротор состоит из обмотки возбуждения, расположенной на стальной втулке, двух штампованных клювообразных полюсных наконечников, напрессованных на вал до упора в торцы втулки. К торцу полюсного наконечника напрессованы на изолированной втулке два контактных кольца, к которым припаяны два вывода обмотки возбуждения. Ротор вращается на двух шариковых подшипниках закрытого типа. На задней крышке расположены два пластмассовых щеткодержателя со щетками. Одна щетка присоединена на "массу", вторая — к выводному болту. С наружной стороны генератора на крышке установлен выпрямительный блок ВБГ-2А. Передняя и задняя крышки с расположенным между ними статором стянуты четырьмя болтами.

Уход за генератором заключается в регулярной проверке натяжения ремня вентилятора (генератора).

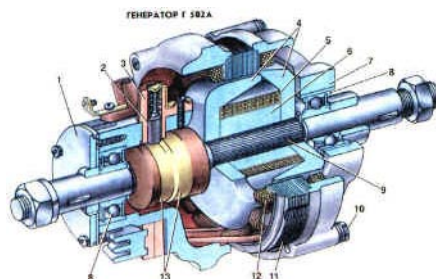


Рис. 24. Генератор:

1 — крышка со стороны контактных колец; 2 — щетка; 3 — щеткодержатель; 4 — полюсный наконечник; 5 — обмотка возбуждения; 6 — втулка; 7 — крышка; 8 — шарикоподшипник; 9 — ротор с обмоткой возбуждения; 10 — болт стяжной; 11 — пакет пластин; 12 — обмотка генератора; 13 — контактные кольца

## Многокрасочный альбом ЗАЗ-968М "Запорожец"

При ТО-2 (через каждые 60 000 км пробега) снять с двигателя генератор, разобрать, промыть и продуть сжатым воздухом, изношенные детали заменить, заложить в подшипники свежую смазку.

### Стартер

На двигателе установлен стартер СТ368, который представляет собой электродвигатель постоянного тока смешанного возбуждения.

Стартер включается с помощью электромагнитного тягового реле (при подаче напряжения от замка зажигания через дополнительное реле) типа РС904-А, смонтированного на фланце крышки стартера.

#### Техническая характеристика

Номинальное напряжение, В	12
Номинальная мощность, кВт	0,87
Сила тока холостого хода, А, не более	70
Частота вращения якоря на холостом ходу, об/мин	5000
Сила тока при тормозном моменте 0,66 кгс-м, не более	260
Напряжение включения тягового реле в момент соприкосновения шестерни привода с прокладкой толщиной 20 мм, помещенной между шестерней и ее упором, В, не более	9
Число зубьев шестерни привода стартера	9

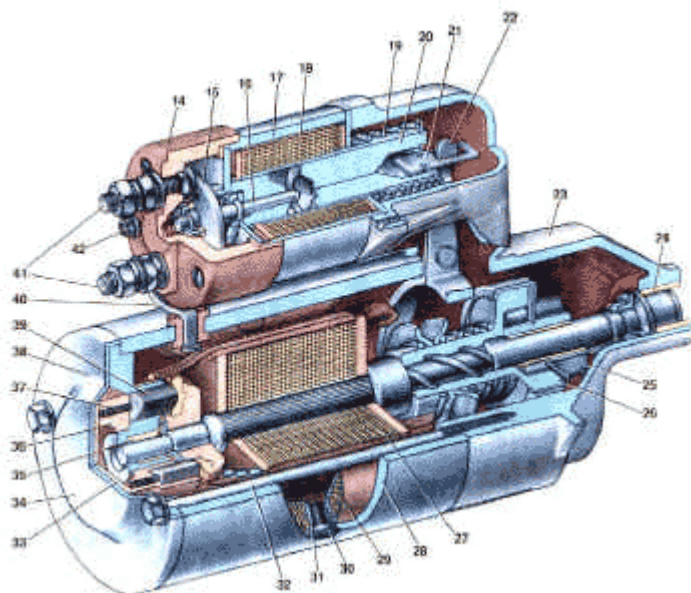


Рис. 24. Стартер:

14 — крышка реле; 15 — контактный диск; 16 — шток реле; 17 — корпус реле; 18 — обмотка реле; 19 — пружина якоря; 20 — якорь реле; 21 — серьга якоря; 22 — рычаг; 23 — крышка со стороны привода; 24, 35 — втулки якоря; 25 — зубчатое колесо; 26 — роликовая муфта; 27 — якорь; 28 — статор; 29 — катушка возбуждения; 30 — полюсный винт; 31 — полюс; 32 — болт; 33 — прокладка изоляционная; 34 — колпак; 36 — щеткодержатель; 37 — пружина щетки; 38 — крышка со стороны щеток; 39 — щетка; 40 — вывод от катушки; 41 — контактный болт; 42 — дополнительный контакт.

## Многокрасочный альбом ЗАЗ-968М "Запорожец"

Стартер имеет четыре полюса, на которых расположены катушки возбуждения, три из которых соединены между собой последовательно, одна — параллельно им. Катушки закреплены в корпусе винтами. Якорь стартера вращается на двух бронзографитовых втулках, установленных на передней и задней крышках. На якорь намотана двухслойная обмотка, состоящая из секций. Колпак, задняя и передняя крышки с расположенным между ними статором (корпусом) стянуты двумя стяжными болтами. На задней крышке винтами закреплен пластмассовый щеткодержатель. На конце вала якоря находится привод стартера, состоящий из шестерни и муфты свободного хода.

Уход за стартером заключается в проверке надежности крепления (при ТО-1, через каждые 10.000 км пробега).

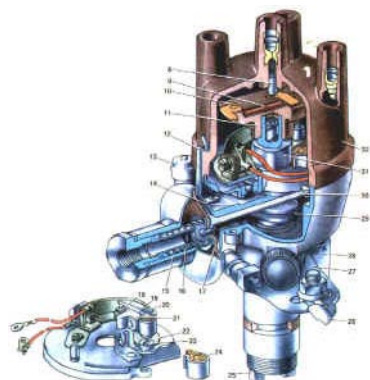
При ТО через каждые 30 000 км пробега снять с двигателя стартер для профилактического обслуживания.

### Система зажигания

В систему зажигания (рис. 25) входят: прерыватель-распределитель зажигания, катушка зажигания, свечи, провода и выключатель зажигания.

**Прерыватель-распределитель** зажигания типа Р114-Б состоит из корпуса, внутри которого расположен валик привода с центробежным регулятором опережения зажигания. На верхнем конце валика укреплен кулачок для размыкания контактов, на нижнем — муфта привода валика. Установленный внутри корпуса прерыватель состоит из стальной пластины с неподвижным контактом и рычажка с подвижным контактом. Закрыт корпус крышкой с помощью пружинных защелок. К корпусу прикреплен вакуум-корректор, диафрагма которого соединена с пластиной подвижного контакта. Корректором вручную можно изменять угол опережения зажигания (в зависимости от октанового числа бензина), предварительно ослабив гайку крепления подвижной пластины.

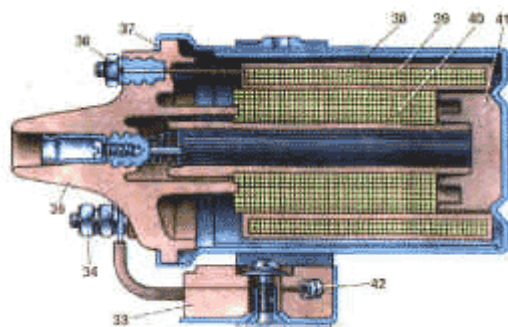
**Рис. 25. Детали системы зажигания - прерыватель - распределитель:**



8 — контактный уголек с пружиной; 9 — резистор бегунка; 10 — контактная пластина бегунка; 11 — бегунок (ротор распределителя); 12 — защелка; 13 — конденсатор; 14-? - корпус вакуум-корректора; 15 — вакуум-корректор; 16 — пружина диафрагмы; 17 — диафрагма; 18 — неподвижный контакт; 19 — пружина прерывателя; 20 — рычаг прерывателя; 21 — текстолитовый кулачок; 22 — пластина неподвижного контакта; 23 — винт эксцентриковый; 24 — фетровая щетка; 25 — муфта привода валика распределителя; 26 — регулировочный рычаг; 27 — подвижная пластина октан-корректора; 28 — неподвижная пластина октан-корректора; 29 — грузик; 30 — тяга диафрагмы; 31 — кулачок; 32 — крышка.

**Катушка зажигания** типа Б115-В имеет сердечник с первичной и вторичной обмотками, заключенными в металлический корпус. Между лапами хомута крепления катушки смонтировано добавочное сопротивление, которое при повороте ключа (пуск стартером) выключается, чем повышает напряжение во вторичной цепи, после пуска включается в цепь.

## Многокрасочный альбом ЗАЗ-968М "Запорожец"

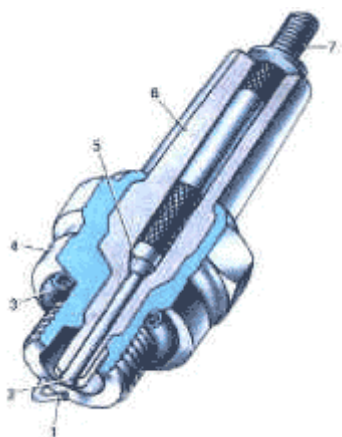


**Рис. 25. Детали системы зажигания - катушка зажигания Б115В:**

33 — изолятор; 34 — клемма ВК-Б; 35 — крышка; 36 — клеммный вывод к контактам прерывателя-распределителя; 37 — кожух; 38 — магнитопровод; 39 — первичная обмотка; 40 — вторичная обмотка; 41 — сердечник; 42 — резистор;

**Свеча зажигания** типа А23-1 неразборной конструкции. Калильное число свечи 22-24 ед. Нормальный зазор между электродами свечи должен быть в пределах 0,75-0,9 мм.

Для устранения радиопомех в цепь системы зажигания включены дополнительные сопротивления. Одно сопротивление конструктивно объединено с контактным угольком на крышке распределителя и четыре помещены в наконечниках свечей.



**Рис. 25. Детали системы зажигания - свеча:**

1 — боковой электрод; 2 — центральный электрод; 3 — уплотнительное кольцо; 4 — корпус свечи; 5 — тонкопроводящий герметик; 6 — изолятор; 7 — контактная головка.

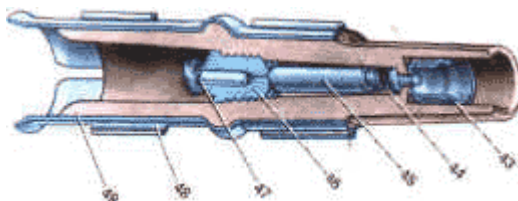
**Провода высокого напряжения** (ПВВП) винилхлоридные помехоподавляющие красного цвета с наружным диаметром 7-7,4 мм.

Токопроводящая жила выполнена в виде спирали из проволоки сплава 40Н диаметром 0,12 мм и шагом спирали 29-31 виток на 10 мм длины, диаметр спирали 3,0-3,4 мм. Сердечник спирали изготовлен из льняных ниток диаметром 1,0-1,6 мм.

Спиральная жила закрыта изоляцией из поливинилхлоридного пластика. Электрическое сопротивление токопроводящей жилы постоянному току, при температуре 20°С должно быть 1,8-2,2 кОм/м. При эксплуатации необходимо следить за плотностью и посадкой на всю глубину проводов в наконечники и крышку распределителя.

Не рекомендуется на горячем двигателе вынимать наконечники свечей с проводов и провода из гнезд крышки прерывателя-распределителя, т. к. они при нагреве имеют повышенную эластичность.

## Многокрасочный альбом ЗАЗ-968М "Запорожец"



**Рис. 25. Детали системы зажигания: - наконечник свечной**

43 — кромка провода; 44 — пружина; 45 — резистор;  
46 — наконечник; 47 — скоба; 48 — экран; 49 — корпус.

### **Техническое обслуживание системы зажигания**

При ТО-1 (через каждые 10 000 км пробега) протереть крышку распределителя чистой салфеткой, смоченной в спирте или бензине. Смазать трущиеся детали маслом для двигателя, закапав на ось подвижного контакта одну каплю, четыре-пять капель — во втулку кулачка (сняв бегунок и сальник под ним), одну-две капли — на фальц кулачка, три-пять капель — на фетровую шайбу пластины прерывателя. Повернуть на один оборот масленку (колпачок) для смазки валика распределителя. Отрегулировать зазор между контактами ~ 0,35-0,45 мм.

При ТО-2 (через каждые 20 000 км пробега) очистить свечи зажигания и отрегулировать зазор 0,75-0,9 мм.

При ТО через каждые 30 000 км пробега заменить свечи зажигания новыми.

## **КУЗОВ**

Кузов автомобиля закрытый, двухдверный, цельнометаллический, несущей конструкции.

В связи с отсутствием в автомобиле обычной рамы кузов по конструкции выполнен несущим, к которому непосредственно прикреплены двигатель и агрегаты шасси.

Все нагрузки, передающиеся на кузов при движении автомобиля, воспринимаются всеми панелям кузова, кроме дверей, капота и крышки моторного отсека.

Корпус кузова является фермой, облицованной деталями, сваренными как одно целое из нескольких крупных узлов — подборок.

Все неразъемные соединения деталей кузова сварные и выполнены при помощи контактной (точечной) электросварки. В отдельных местах соединения усилены дуговой и газовой сваркой.

В передней части кузова расположен багажник с крышкой, запираемой изнутри.

Сиденья расположены в два ряда. Передние сиденья отдельные, передвижные, наклоняемые. Они могут быть закреплены в разных положениях в зависимости от роста водителя или пассажира.

Кузов оборудован зеркалом заднего вида, противосолнечными козырьками, независимой отопительной системой и фартуками задних колес.

### **Уплотнение кузова.**

Для предотвращения попадания в кузов пыли, воды или холодного воздуха двери имеют уплотнения. При проверке уплотнения обращается внимание на непрерывность контакта наружных уплотнителей дверей с кузовом.

Если дверь правильно подогнана в проеме кузова, но местами уплотнители не имеют непрерывного контакта, то под эти места уплотнителя следует наклеить тонкую полоску резины.

# Многокрасочный альбом ЗАЗ-968М "Запорожец"

Резиновые уплотнители дверей приклеены клеем №88.

При езде в сильный дождь или по глубоким лужам, а также при мытье машины шлангом возможно попадание воды в кузов и во внутрь закрытых порогов пола. Для предотвращения скапливания воды и образования коррозии необходимо снять передние сиденья, приподнять резиновые коврики и шумоизоляционные прокладки и вынуть резиновые пробки, расположенные в зоне ног водителя и пассажиров. После этого протереть пол сухой тряпкой и при открытых дверях просушить и проветрить кузов. Для слива воды из порогов пола в нижней части порогов предусмотрены отверстия, которые должны быть открытыми.

## Двери

**Двери** кузова двухпанельные, штампованные из листовой стали. Дверь имеет снизу щели, служащие для стока воды, которая попадает во внутреннее пространство двери через неплотности желобков стекол. Щели дверей необходимо периодически очищать.

Внутри двери монтируется дверной замок и стеклоподъемник с ручками управления, выведенными на внутреннюю панель двери, а также установлены поворотное и опускное стекла с уплотнителями.

Дверь навешена на двух петлях, крепящихся к стойке кузова гайками, а к двери — болтами. Открывание двери ограничивается специальным ограничителем, являющимся одновременно фиксатором для удержания двери в открытом положении. Регулировка дверей производится на заводе. В закрытом положении дверь удерживается от провисания и вибраций фиксатором, установленным на двери, и защелкой, закрепленной двумя винтами к стойке кузова. Для того, чтобы дверь во время движения не подпрыгивала, фиксатор зажимается в защелке специальным подвижным пластмассовым сухарем.

Для удобства установки во внутрь двери стеклоподъемника замка внутренняя панель двери имеет монтажные окна. К внутренней панели крепится обивка, удерживаемая в верхней и нижней частях отгибными держателями, а с боков — пластмассовыми пистонами.

**Замок двери** роторного типа (рис. 26). При полном закрытии двери ротор замка должен заходить во второй зуб защелки, при заходе ротора на первый зуб дверь закрывается не полностью и при езде стучит. При закрывании двери ротор замка, входя в зацепление с зубьями защелки, вращает храповик, который отжимает зуб собачки, преодолевая сопротивление пружины. Собачка позволяет ротору вращаться в направлении закрытия двери. Чтобы дверь открыть, необходимо зуб собачки отвести от храповика.

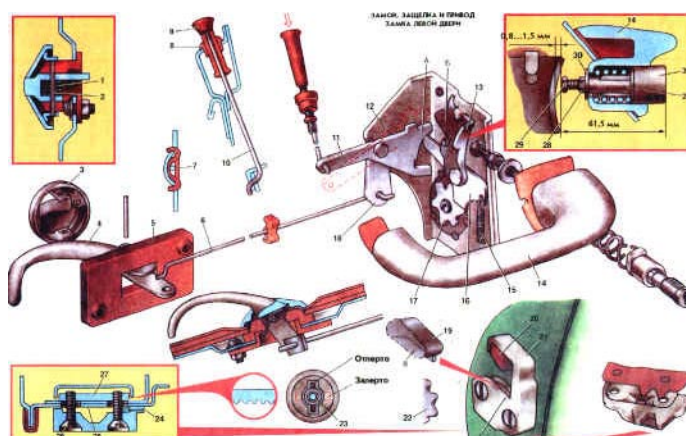


Рис. 26. Арматура двери:

1, 15 — пружины; 2 — ось ограничителя; 3 — облицовка ручки; 4 — ручка внутренняя; 5 — корпус ручки; 6 — тяга; 7 — ограничитель; 8 — розетка; 9 — кнопка; 10 — тяга кнопки; 11 — рычаг запирающего механизма; 12 — корпус; 13 — щеколда; 14 — ручка наружная; 16 — собачка храповика; 17 — храповик ротора; 18 — рычаг; 19 — фиксатор; 20 — сухарь; 21 — за щелка замка; 22 — ротор; 23 — цилиндр замка; 24 — прокладка; 25 — боковина кузова; 26 — винт; 27 — планка; 28 — гайка; 29 — нажимной винт; 30 —

## Многокрасочный альбом ЗАЗ-968М "Запорожец"

шайба; 31 — кнопка; Для запираания дверей автомобиля снаружи надо вначале запереть правую дверь изнутри кнопкой блокировки, а затем левую дверь снаружи ключом.

Для правильной работы замка необходимо, чтобы между головкой болта и щеколдой был зазор 0,5-1,5 мм. Контрольный размер между торцом кнопки и головкой болта равен 61,5 мм.

Замок и защелка должны быть установлены так, чтобы при закрытии двери замок плавно входил на защелку без стука и перемещения двери вверх или вниз.

Изнутри двери запираются специальной кнопкой блокировки замка, которую необходимо из верхнего положения перевести в нижнее. Нажимать кнопку при открытой двери нельзя, так как блокирующее устройство при этом не действует и можно повредить замок. Дверь изнутри кузова открывается поворотом внутренней ручки на себя.

Для опускания дверных стекол на автомобиле применены **стеклоподъемники** с тросовым приводом. Устройство стеклоподъемника и его установка в двери показана на рис. 27. Стеклоподъемник в двери смонтирован по четырехугольной схеме. Оси внутренних роликов закреплены неподвижно. Ось нижнего регулируемого ролика закреплена в кронштейне, который крепится к двери двумя болтами. Фиксация стекла в любом положении обеспечивается тормозной пружиной, помещенной внутри гнезда валика стеклоподъемника. Подъем и опускание стекла обеспечивается ручкой, расположенной на внутренней панели двери.

Открывание двери ограничивается специальным ограничителем, являющимся одновременно фиксатором для удержания двери в открытом положении.

Для вентиляции передней части кузова в каждой двери в дополнение к опускаемым стеклам установлено **поворотное стекло**. Оно снабжено специальным механизмом, обеспечивающим фиксацию стекла в любом положении, даже при сильном напоре встречного потока воздуха.

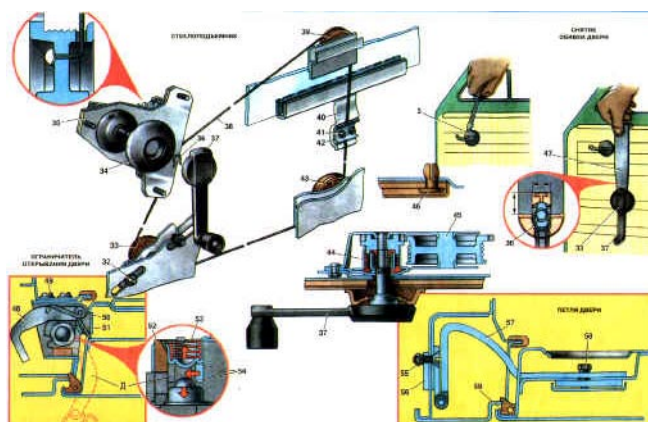


Рис. 27. Стеклоподъемник:

1, 15, 51 - пружины; 2 - ось ограничителя; 3 - облицовка ручки; 4 - ручка внутренняя; 5 - корпус ручки; 6 - тяга; 7 - ограничитель; 8 - розетка; 9 - кнопка; 10 - тяга кнопки; 11 - рычаг запирающего механизма; 12 - корпус; 13 - щеколда; 14 - ручка наружная; 16 - собачка храповика; 17 - храповик ротора; 18 - рычаг; 19 - фиксатор; 20 - сухарь; 21 - защелка замка; 22 - ротор; 23 - цилиндр замка; 24 - прокладка; 25 - боковина кузова; 26, 41, 49 - винт; 27 - планка; 28, 55 - гайка; 29 - нажимной винт; 30 - шайба; 31 - кнопка; 32, 58 - болт; 33 - ролик натяжной; 34 - розетка; 35 - стеклоподъемник; 36 - пружина стопорная; 37 - ручка; 38 - трос; 39, 43 - ролики направляющие; 40 - обойма; 41 - винт; 42 - скоба; 44 - механизм тормоза; 45 - барабан; 46 - пистон; 47 - вилка; 48 - рычаг ограничителя; 50 - ось; 52 - буфер; 53 - корпус; 54 - колпачок; 56 - планка; 57 - петля; 59 - уплотнитель двери.

Для очистки ветрового стекла от загрязнения во время движения автомобиля установлен двухструйный эмпирический стеклоомыватель.

# Многокрасочный альбом ЗАЗ-968М "Запорожец"

## Капот

**Капот задка** автомобиля подвешен к кузову на двух шарнирных петлях. Одна половина полупетли приварена к панели заднего пола, а к регулируемой половине крепится при помощи гаек.

Для запора капота задка и удержания его в закрытом положении служит внутренний замок.

**Капот передка** подвешен к кузову на двух внутренних четырехзвенных петлях. Нижняя опорная часть петли приварена к кузову, а к верхней опорной части при помощи гаек крепится капот.

Для увеличения жесткости капота и надежного прилегания к кузову к панели капота приварены поперечные и местные усилители.

В закрытом положении капот удерживается замком и плотно прижат к уплотнителям, открывается в передней части на два резиновых буфера, укрепленных на полке облицовки передка, а с боков — на два резиновых фиксатора.

## Омыватель ветрового стекла.

Для очистки ветрового стекла от загрязнения во время движения автомобиля установлен двухструйный электрический стеклоомыватель. Он состоит из бачка, электрического насоса, пробки, штуцера, головки распылителя и жиклера.

Насос стеклоомывателя включается рычагом переключателя (расположен под рулевым колесом справа). Рычаг перемещать на себя.

Техническая характеристика Номинальное напряжение, В	12
Величина потребляемого тока, А	3,5
Начальная высота струи, м, не менее	1,5
Время начала истечения жидкости из жиклеров после включения, с	1
Емкость бачка, л, не менее	2

Для качественной работы омывателя заправку резервуара необходимо производить только чистой водой.

При наступлении заморозков воду из бачка омывателя следует слить и продуть насосом омывателя всю систему.

## Обивка.

Для теплошумоизоляции и создания внутренней комфортабельности кузовов внутри обивается специальными материалами.

В качестве основного материала для сидения применяется искусственная кожа на трикотажной основе, а для потолка — ткань "винилискожа".

Цвет обивочных материалов выбирается в зависимости от цвета наружной окраски автомобиля.

Обивка потолка съемная, подвешена на специальных металлических дугах, концы которых входят в отверстия на боковой стороне крыши. Дуги, выполненные из стальной проволоки, осуществляют натяжку обивки потолка по форме крыши. Крепление обивки потолка с боков, в передней и задней частях кузова осуществляется при помощи клея.



# Многокрасочный альбом ЗАЗ-968М "Запорожец"

Панели дверей, боковин и задней полки облицованы кожзаменителем, наклеенным на панели из водонепроницаемого картона.

Пол кузова покрыт термозвукоизоляционным картоном, поверх которого укладываются специальные резиновые коврики.

Кроме специальных обивочных материалов и ковриков, все внутренние стороны наружных панелей кузова покрыты мастикой № 579 и 580, благодаря которой предотвращается коррозия металла, уменьшается вибрация и создается теплошумоизоляция кузова.

## **Отопительная система**

Автомобиль оборудован независимой системой воздушного отопления, которая состоит из отопительной установки и воздухопроводов, обеспечивающих подвод воздуха в отопитель и подачу нагретого воздуха в салон кузова. Отопительная установка работает независимо от двигателя автомобиля, что позволяет использовать ее для обогрева кузова при неработающем двигателе.

Отопительная установка состоит из следующих приборов: отопителя, электробензонасоса, регулятора подачи топлива, температурного переключателя, бензопроводов, воздухопроводов и электрооборудования.

**Отопитель** состоит (рис. 350) из цилиндрического теплообменника совместно с жаровой трубой, образующей камеру горения и камеру догорания. В ходовой части трубы закреплен корпус узла нагнетания воздуха в сборе с диффузором и электродвигателем. На концах вала электродвигателя посажены две крыльчатки — осевого вентилятора и центробежного нагнетателя.

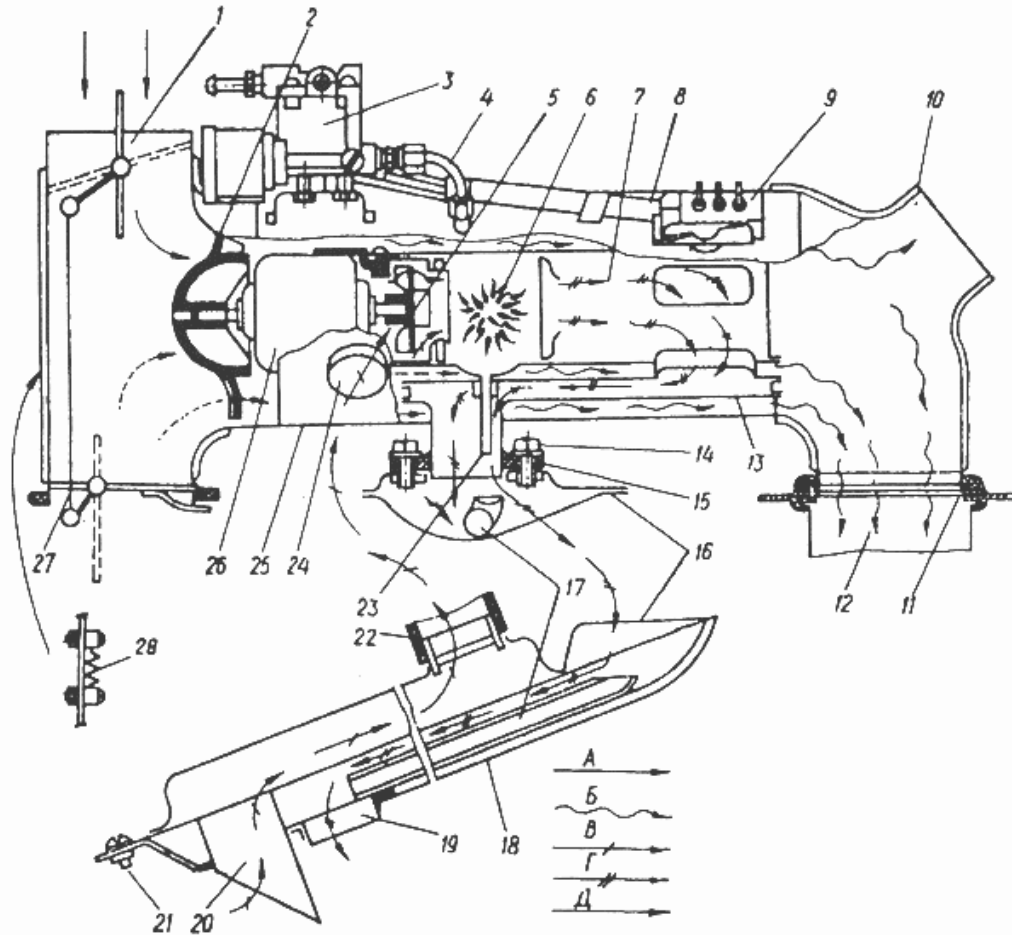


Рис. 350. Отопитель:

1 — крышка передняя; 2 — крыльчатка; 3 — регулятор расхода бензина; 4 — трубка, соединяющая регулятор с камерой горения; 5 — нагнетатель воздуха на горение; 6 — камера горения; 7 — камера догорания; 8 — пучок проводов к температурному переключателю; 9 — температурный переключатель; 10 — крышка подачи горячего воздуха в распределительную коробку; 11 — уплотнитель крышки; 12 — воздухораспределительная коробка; 13 — теплообменник; 14 — болт крепления фланца выхлопного патрубка к газоотводу; 15 — металлоасбестовая прокладка; 16 — газоотвод; 17 — трубка сливная; 18 — щит передка кузова; 19 — патрубок выхлопной; 20 — патрубок забора воздуха на горение; 21 — винт крепления газоотвода к кузову; 22 — патрубок, соединяющий впускной тракт газоотвода с всасывающим патрубком отопителя; 23 — трубка сливная из камеры сгорания; 24 — патрубок, всасывающий воздух на горение; 25 — кожух отопителя; 26 — электродвигатель вентилятора; 27 — привод заслонки; 28 — спираль накаливания; А — холодный воздух; В — воздух для горения; Г — выхлопные газы; Д — воздух из кузова

Теплообменник вмонтирован в кожух. С одной стороны кожуха закреплена передняя крышка с тягой, заслонками для забора воздуха на нагрев и дополнительного сопротивления свечи. Со второй стороны кожуха закреплена крышка подачи горячего воздуха в распределительную коробку, в которой двумя винтами закреплён плавкий предохранитель, предназначенный для защиты отопителя от перегрева. Выхлопной патрубок теплообменника соединен с газоотводом.

**Температурный переключатель** включен в цепь электродвигателя и свечи накаливания и служит для автоматического включения и выключения температуры в камере догорания отопителя. Состоит из следующих элементов: конечного микропереключателя, трубки из жароупорной стали, кварцевого стержня, штока, пружины и корпуса.

**Регулятор подачи топлива** состоит из поплавковой камеры с поплавком, запорной иглы, топливного фильтра и топливного жиклера. Для запирания канала подачи бензина к жиклеру служит электромагнитный клапан, в который входят клапан, пружина и катушка электромагнита.

**Электромагнитный топливный насос** состоит из корпуса, катушки электромагнита, пружины и штока. К корпусу сверху прикреплена система прерывания электрической цепи катушки электромагнита. К нижней части корпуса прикреплена головка насоса с всасывающим и нагнетательным клапанами. Между торцами головки и корпуса насоса зажата диафрагма. Диафрагма закреплена на одном конце штока совместно с подвижным якорем электромагнита.

## Многокрасочный альбом ЗАЗ-968М "Запорожец"

**Управление отопительной установкой** и контроль за ее работой осуществляются при помощи ручного переключателя, расположенного на панели приборов, контрольной лампы и теплового плавкого предохранителя. Система электрооборудования отопительной установки однопроводная, имеет самостоятельный пучок проводов

### Техническая характеристика

Теплопроизводительность номинальная, ккал/ч	1750
Количество подогреваемого воздуха, м <sup>3</sup> ч	75
Расход топлива (номинальный), л/ч	0,85
Напряжение источника питания, В	12
Перепад между температурой нагреваемого и нагретого воздуха, °С	80
Потребляемая мощность электродвигателя (максимальная), Вт	36
Время непрерывной работы, ч, не более	15

### Техническое обслуживание отопительной установки.

При ТО-1 (через каждые 10 000 км пробега) включить отопитель и проверить его работу (независимо от времени года).

Отопитель и агрегаты должны быть надежно закреплены на автомобиле.

Подтекание в бензопроводах отопительной установки не допускается.

Должны обеспечиваться надежные электрические соединения отопителя и электробензонасоса с кузовом автомобиля, а также надежный контакт в соединении проводов во избежание больших сопротивлений.

Замена проводов с изменением сечения в сторону уменьшения не допускается.

При монтажно-демонтажных работах с отопительной установкой клемма "-" аккумуляторной батареи должна быть отсоединена от кузова.

Обслуживание отопительной установки следует выполнять сезонно (при подготовке к осенне-зимней эксплуатации), а также по мере необходимости.

# Многокрасочный альбом ЗАЗ-968М "Запорожец"

Сезонно выполняются следующие виды работ:

1. Очистка и промывка клапанов бензонасоса. При снятии клапанов необходимо запомнить положение их установки.
2. Зачистка контактов прерывателя насоса. По мере надобности (при перебоях в работе насоса) следует снять крышку контактной системы и проверить состояние контактов. Если они загрязнены или подгорели, зачистить их.  
Для зачистки контактов применяется чистая ткань, не оставляющая волокон, смоченная авиационным бензином или спиртом.  
При обнаружении подгара на рабочей поверхности контактов следует зачистить их мелкой стеклянной шкуркой № 150 и протереть, как указано выше.
3. Восстановление эластичности диафрагмы бензонасоса. Для этого необходимо снять насос, отвернуть головку и отсоединить диафрагму от фланца корпуса. Размять ее пальцами, не вращая вокруг оси, чтобы не нарушить регулировки, а затем произвести обратную ее сборку.
4. Очистка и промывка фильтра отстойника.
5. Разборка регулятора подачи бензина. Тщательно промыть фильтр, очистить от осадков поплавковую камеру. Проверить герметичность запорной иглы. Продуть жиклер сжатым воздухом.

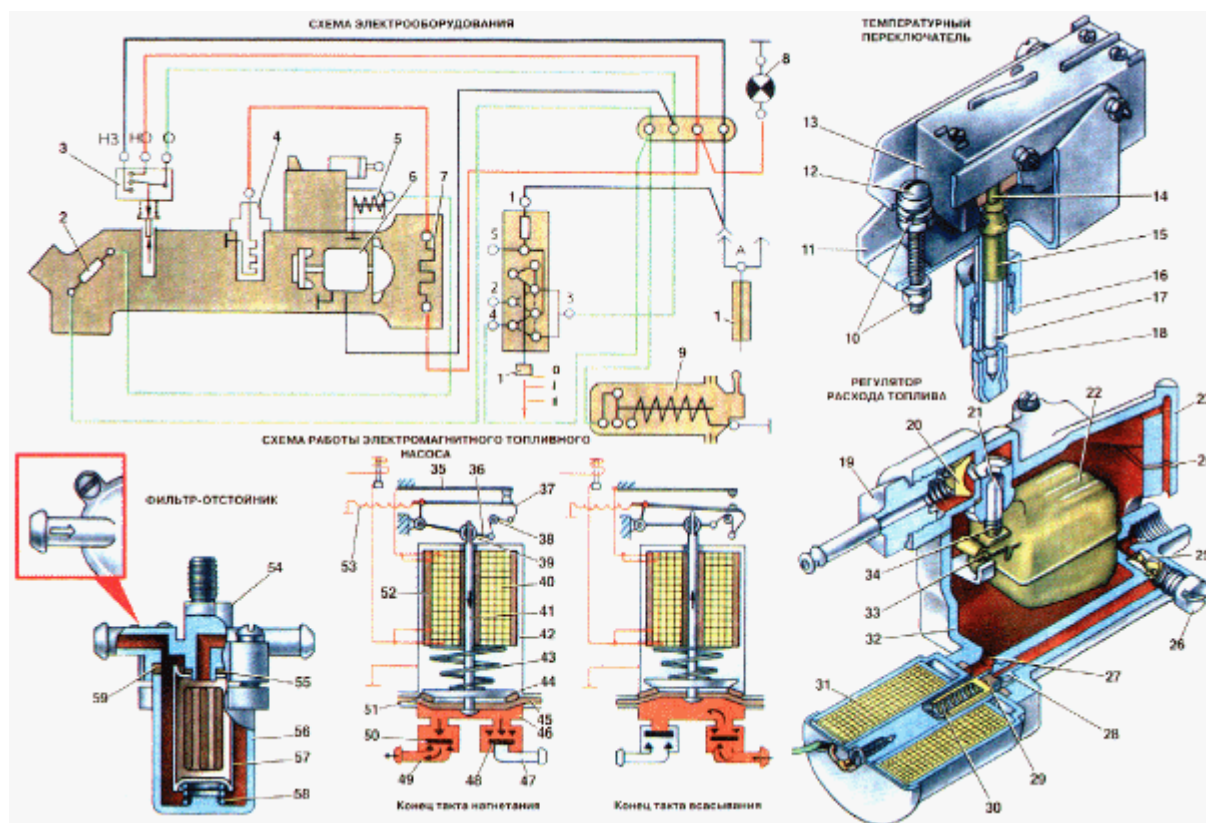


Рис. 29. Схема электрооборудования и приборы отопительной установки:

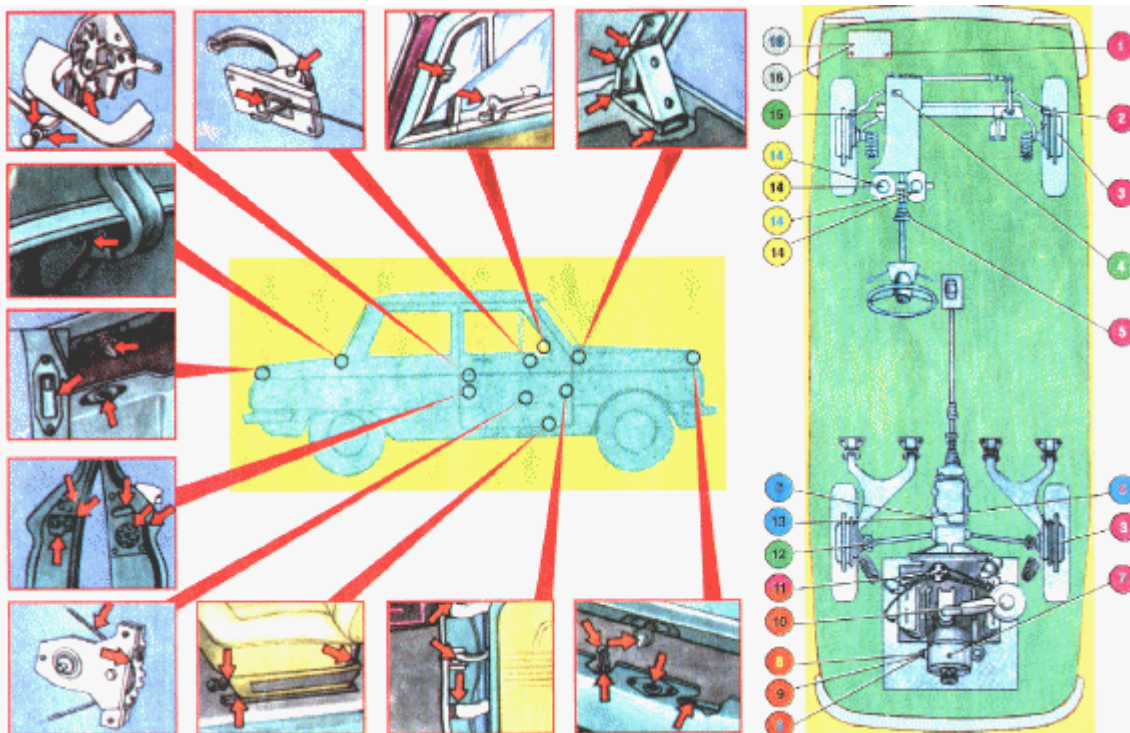
1 — рукоятка переключателя; 2 — предохранитель перегрева; 3 — температурный переключатель; 4 — свеча накаливания; 5 — электромагнитный клапан; 6 — электродвигатель; 7 — дополнительное сопротивление свечи; 8 — контрольная лампа; 9 — электромагнитный топливный насос; 10 — контргайки; 11 — корпус; 12 — винт регулировочный; 13 — микропереключатель; 14 — щуп; 15 — шток; 16 — гайка накидная; 17 — стержень кварцевый; 18 — трубка; 19 — штуцер; 20 — фильтр; 21 — игла запорная; 22 — поплавковая камера; 23 — крышка поплавковой камеры; 24 — прокладка; 25 — жиклер; 26 — пробка; 27 — канал; 28 — седло клапана; 29 — клапан; 30, 43, 58 — пружина; 31 — катушка электромагнита; 32 — поплавковая камера; 33 — ось; 34 — пружина электромагнита; 35 — контакт неподвижный; 36 — рычаг приводной; 37 — контакт подвижный; 38 — коромысло; 39 — шарнир; 40 — катушка электромагнита; 41 — шток; 42 — корпус; 44 — якорь; 45 — диафрагма; 46 — головка; 47 — штуцер впускной; 48 — клапан всасывающий; 49 — штуцер выпускной; 50 — клапан нагнетательный; 51 — кольцо; 52 — обмотка искрогасящая; 53 — проводник гибкий; 54 — корпус фильтра; 55 — уплотнитель; 56 — стакан; 57 — фильтр; 59 — уплотнитель стакана.

## Многокрасочный альбом ЗАЗ-968М "Запорожец"

6. Теплообменник. Очистить свечу накаливания от нагара и продуть ее сжатым воздухом. Через свечное отверстие продуть теплообменник сжатым воздухом для удаления налета сажи. Если в выходном патрубке имеется много сажи, следует снять полностью теплообменник и, постукивая по корпусу медным предметом, отбить сажу и выдуть ее сжатым воздухом.  
Очистить сливную трубу с помощью металлического шомпола и продуть ее также сжатым воздухом. При установке свечи накаливания в камеру ось спирали должна быть параллельна оси отопителя.
7. Газоотвод. Очистить его от пыли и сажи. Обратит особое внимание на сохранность металлоасбестовой прокладки между фланцем выхлопного патрубка и газоотводом. Продуть сжатым воздухом питательный бензопровод и сливной шланг. Запрещается продувать сжатым воздухом сливной шланг, не отсоединив его предварительно от редуктора.

### Обслуживание автомобиля, масла, смазки и специальные жидкости (рис. 30)

На рис. 30 изображены точки обслуживания механизмов кузова, а также механизмов шасси, периодичность проведения операций и применяемые масла, смазки и специальные жидкости.



#### Операции по обслуживанию автомобиля

1. Смазать клеммы аккумуляторной батареи.
2. Смазать шаровые шарниры поворотных кулаков.
3. Заменить смазку в ступицах колес.
4. Долить масло в картер рулевого механизма.
5. Смазать уплотнитель вала рулевого механизма.
6. Заменить масло в картере коробки передач.
7. Заменить смазку в подшипниках генератора.
8. Заменить масло в картере двигателя.
9. Заменить масло в картере двигателя, очистить маслоочиститель.
10. Заменить масло в воздушном фильтре
11. Смазать распределитель зажигания.
12. Смазать шарниры полуосей.
13. Долить масло в картер коробки передач.
14. Долить жидкость в бачки привода сцепления и тормоза.

## Многокрасочный альбом ЗАЗ-968М "Запорожец"

15. Смазать втулки рычагов передней подвески.  
16. Долить дистиллированную воду в аккумуляторную батарею.

### Заправочные емкости и нормы

Бензиновый бак, л	40
Система смазки двигателя, л	3,75(3,35 кг)
Воздушный фильтр, см <sup>3</sup>	200
Картер коробки передач и главной передачи, л	1,5(1,3 кг)
Картер рулевого механизма, л	0,13
Система гидравлического привода тормозов, л	0,40
Передние амортизаторы, см <sup>3</sup>	185 (каждый)
Задние амортизаторы, см <sup>3</sup>	230 (каждый)
Система гидравлического привода включения сцепления, л	0,3

### Регулировочные данные

Зазор между стержнем клапана и носком коромысла (на холодном двигателе), мм для впускных для выпускных	0,08 0,1
Давление масла (для контроля, регулировке не подлежит), кгс/см <sup>2</sup> , не менее 2 (при 3000 об/мин и температуре 80°C) и 0,5 (при 1000 об/мин). Нормальная температура масла двигателя (тепловой режим), °C	90-110
Прогиб ремня вентилятора, мм	15-22
Зазор между контактами прерывателя, мм	0,35-0,45
Расстояние от плоскости разъема поплавковой камеры до уровня бензина, мм	22 +1,5 -1,0
Зазор между электродами свечей, мм	0,7-0,9
Свободный ход педали сцепления, мм	26-38
Свободный ход педали тормоза, мм	1,5-5 (регулировке не подлежит)
Давление воздуха в шинах, кгс/м <sup>2</sup> (при длительном движении на максимальной скорости - загородная езда - рекомендуется увеличить давление на 0,2 кгс/см <sup>2</sup> ): передних колес задних колес	1,3-1,4 1,6-1,7
Угол развала передних колес	0°40'±0°20'
Схождение передних колес при расстоянии от нижней трубы подвески до опорной плоскости колес 254 м и стяжке колес сзади с усилием 10±5 кгс: при измерении линейкой между шипами по выступающим частям боковин, мм при измерении оптическими приборами	1-3 +8' - +23'

## Многокрасочный альбом ЗАЗ-968М "Запорожец"

ГСМ и охлаждающая жидкость	Цвет
Масло для двигателя	Оранжевый
Масло трансмиссионное	Синий, зеленый
Смазка консистентная	Малиновый
Жидкость тормозная	Желтый
Вода дистиллированная	Серый

Замена ГСМ и охлаждающей жидкости после пробега:	Цвет цифр
через каждые 60 000 км	Зеленый
через каждые 30 000 км	Малиновый
через каждые 20 000 км	Белый
через каждые 10 000 км	Черный
в период обкатки 3 000 км	Синий
в период обкатки 500 км	Желтый

СМАЗКА ДЛЯ ШАРНИРОВ ПОВОРОТНЫХ КУЛАКОВ ПЕРЕДНЕЙ ПОДВЕСКИ, УПЛОТНИТЕЛЯ ВАЛА РУЛЯ, ПОДШИПНИКОВ КОЛЕС И ВАЛИКА РАСПРЕДЕЛИТЕЛЯ ЗАЖИГАНИЯ	Смазка Литол-24 (ГОСТ 21150-75)
СМАЗКА ДЛЯ ПОДШИПНИКОВ ГЕНЕРАТОРА	Смазка ЛЗ-31 (ГОСТ 24300-75); Заменитель — смазка Литол-24 (ГОСТ 21150-75)
МАСЛО ДЛЯ ДВИГАТЕЛЯ	М12ГИ-летнее, МвГИ-зимнее (ТУ 38-101-48-75); М12Г-летнее, М8Г-зимнее (ТУ 38-101-415-73); Всесезонные — М10ГИ (ТУ 38-101-48-75); М8Б У (ТУ 38-101-374-73); М8В (ТУ 38-101-528-75)
МАСЛО ДЛЯ КОРОБКИ ПЕРЕДАЧ И ГЛАВНОЙ ПЕРЕДАЧИ	Всесезонные — ТС-14.5-ДФ11 (ТУ 38-101-294-72); ТАД-17И (ТУ 38-101-306-72); ТАП-15В (ТУ 38-101-176-74)
МАСЛО ДЛЯ РУЛЕВОГО МЕХАНИЗМА, КАРДАННЫХ ШАРНИРОВ ПОЛУОСЕИ И ВТУЛОК РЫЧАГОВ ПЕРЕДНЕЙ ПОДВЕСКИ	Масло ГОСТ 4001-53; Заменители — ТАп-15В (ТУ 38-101-176-74); ТАД-17И (ТУ 38-101-306-72)
ЖИДКОСТЬ ДЛЯ СИСТЕМЫ ГИДРОПРИВОДА СЦЕПЛЕНИЯ И ТОРМОЗОВ	"Нева" (ТУ 6-09-550-73); БСК (ТУ 6-10-1533-75)
ЖИДКОСТЬ ДЛЯ АМОРТИЗАТОРОВ	МГП-10 (ТУ 38-101-137-71)