



Автомобиль ВАЗ-2103 «Жигули»



Автомобиль ВАЗ-2106 «Жигули»

Автомобили ВАЗ-2103 и ВАЗ-2106 «Жигули» (4×2)

Эти автомобили малого класса выпускаются Волжским автомобильным заводом: ВАЗ-2103 с 1972 г., ВАЗ-2106 с 1976 г., — модели повышенной комфортабельности в семействе автомобилей ВАЗ. Кузов — четырехдверный, закрытый, несущий. Система охлаждения снабжена электровентилятором.

	ВАЗ-2103	ВАЗ-2106
Число мест	5	5
Масса багажа, кг	50	50
Допустимая полная масса прицепа, кг	300*	300*
Собственная масса, кг	1030	1045
В том числе на переднюю ось	556	560
» заднюю »	474	485
Полная масса, кг	1430	1445
В том числе на переднюю ось	656	662
» заднюю »	774	783

* При наличии тормозов прицепа — 600 кг.

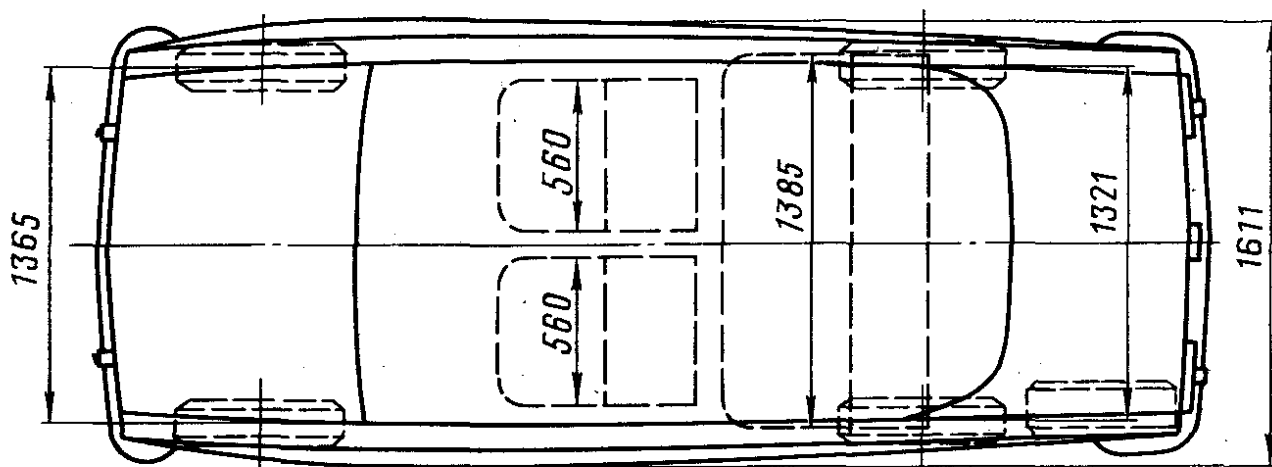
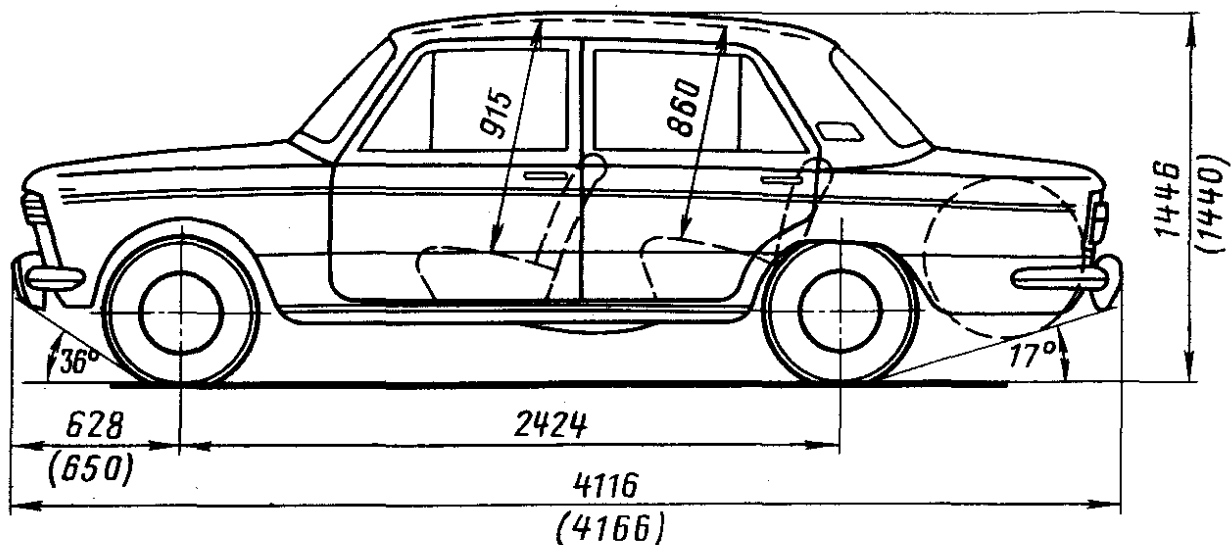


Схема автомобилей ВАЗ-2103 и ВАЗ-2106 (в скобках даны размеры автомобиля ВАЗ-2106, отличающиеся от размеров автомобиля ВАЗ-2103)

	ВАЗ-2103	ВАЗ-2106
Дорожные просветы под осью, мм:		
передней	175	175
задней	170	170
Радиус поворота, м:		
по оси следа внешнего переднего колеса	5,6	5,6
наружный габаритный	5,9	5,9
Максимальная скорость, км/ч	152	154
Тормозной путь со скорости 80 км/ч, м	38	38
Время разгона до 100 км/ч, с	17	16
Контрольный расход топлива при скорости 80 км/ч, л/100 км	8,4	8,5
Двигатель	2103	2106
	карбюраторный, четырехцилиндровый	четырехтактный,
Диаметр цилиндра и ход поршня, мм	76×80	79×80
Рабочий объем, л	1,45	1,57
Степень сжатия	8,5	8,5
Порядок работы цилиндров		1—3—4—2
Максимальная мощность, л. с. (кВт)	77 (56,6)	80 (58,8)
	при 5600 об/мин	при 5400 об/мин
Максимальный крутящий момент, кгс·м (Н·м)	10,8 (105,9)	12,4 (121,6)
	при 3400 об/мин	при 3000 об/мин

Карбюратор	2106	2106
Напряжение в сети электрооборудования В	12	12
Аккумуляторная батарея	6СТ-55	6СТ-55
Прерыватель-распределитель	P125-Б	P125-Б
Катушка зажигания	Б117	Б117
Свечи зажигания	A17ДВ	A17ДВ
Генератор	Г221	Г221
Реле-регулятор	РР380	РР380
Стартер	СТ221	СТ221
Сцепление		
Коробка передач	однодисковое сухое четырёхступенчатая с синхронизаторами на I—IV передачах одинарная гипоидная	
Главная передача		
Передаточные числа:		
коробки передач	I—3,75; II—2,30; III—1,49; IV—1,0; З. X.—3,87	I—3,24; II—1,98; III—1,29; IV—1,0; З. X.—3,34
главной передачи	4,1	4,1
Рулевой механизм	глобоидальный червяк и ролик, передаточное число 16,4	
Подвеска:		
передняя	независимая на поперёчных качающихся рычагах с цилиндрическими пружинами, амортизаторы гидравлические телескопические	
задняя	с цилиндрическими пружинами и реактивными штангами, амортизаторы телескопические	
Тормоза:		
рабочий	передний дисковый, задний барабанный, привод гидравлический, раздельный с вакуумным усилителем, задний тормоз имеет регулятор давления и автоматическую регулировку зазоров на задние колеса с механическим приводом	
стояночный		
Число колес	4+1	4+1
Размер шин	6,45—13P (165—330)	6,45—13P (165—330)
Давление воздуха в шинах, кгс/см ² :		
передних	1,6	1,6
задних	1,9	1,9
Заправочные объемы, л, и рекомендуемые эксплуатационные материалы:		
топливный бак	39	39
система охлаждения двигателя, включая систему отопления салона	бензин АИ-93	бензин АИ-93
система смазки двигателя, включая масляный фильтр	9,6	9,6
воздушный фильтр	Тосол А-40	Тосол А-40
	3,75	3,75
	летом М-12Г ₁ или М-12ГИ, зимой М-8Г ₁ или М-8ГИ, всесезонно М-6 _з /10Г ₁ или М-10ГИ	летом М-12Г ₁ или М-12ГИ, зимой М-8Г ₁ или М-8ГИ, всесезонно М-6 _з /10Г ₁ или М-10ГИ
	сухой со сменным элементом	бумажным

	ВАЗ-2103	ВАЗ-2106
картер рулевого механизма	0,215 ТАд-17и	0,215 ТАд-17и
» коробки передач	1,35 ТАд-17и	1,35 ТАд-17и
» заднего моста	1,3 Тад-17-и	1,3 ТАд-17и
система гидропривода сцепления	0,2	0,2
система гидропривода тормозов	0,66	0,66
амортизаторы	тормозная жидкость «Нева» два передних по 0,12 и два задних по 0,195 масло для гидравлических амор- тизаторов МГП-10	тормозная жидкость «Нева» два задних по 0,12 и два передних по 0,195 масло для гидравлических амор- тизаторов МГП-10
бачок омывателя ветрового стекла	1,0 жидкость НИИСС-4 в смеси с водой	2,0 жидкость НИИСС-4 в смеси с водой
Масса агрегатов, кг:		
двигатель с оборудованием	140	140
коробка передач	26	26
карданный вал	10	10
задний мост	52	52
кузов	280	300
колесо в сборе с шиной	15	15
радиатор	7	7