

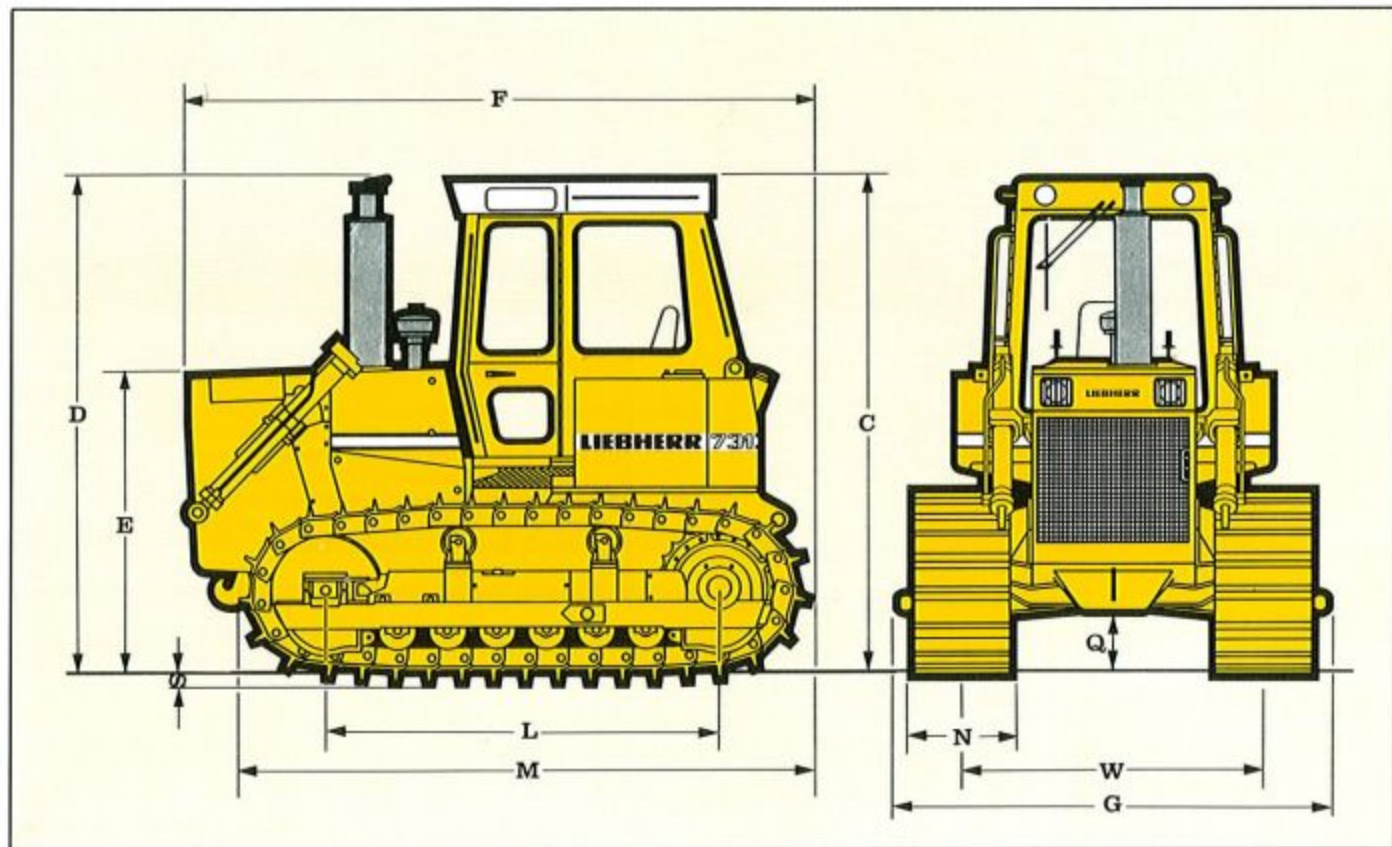
Technische Daten

Planierraupe

PR 731

SERIE **C**

Grundgerät PR 731 C



Abmessungen

	mm
C Höhe über Fahrerhaus	3100
D Höhe über Auspuff	3100
E Höhe über Motorhaube	1788
F Gesamtlänge ohne Ausrüstung	3800
G Breite über Schubrahmenaufhängung	2600
Q Bodenfreiheit	392
M Laufwerkslänge	3538
L Radstand	2475
W Spurbreite	1880
N Bodenplattenbreite	508 / 610
S Steghöhe	59

Lieferumfang

	Ident- Nr.
● Grundgerät PR 731 C	9029738
● Fahrerhaus-Varianten Fahrerhaus mit Heizung ROPS-Canopy	9038728 9032908
● Ketten-Varianten Ketten abgedichtet, 508 mm 1-Steg-Bodenplatten Ketten ölgeschmiert, 508 mm 1-Steg-Bodenplatten	9038708 9038711
Ketten abgedichtet, 610 mm 1-Steg-Bodenplatten Ketten ölgeschmiert, 610 mm 1-Steg-Bodenplatten	9038709 9038712

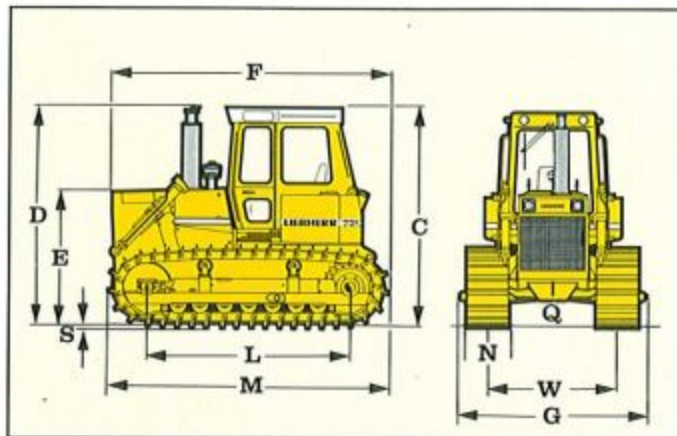
LIEBHERR

So baut man Raupen.

Technische Daten

PR 731

Grundgerät PR 731 C-L



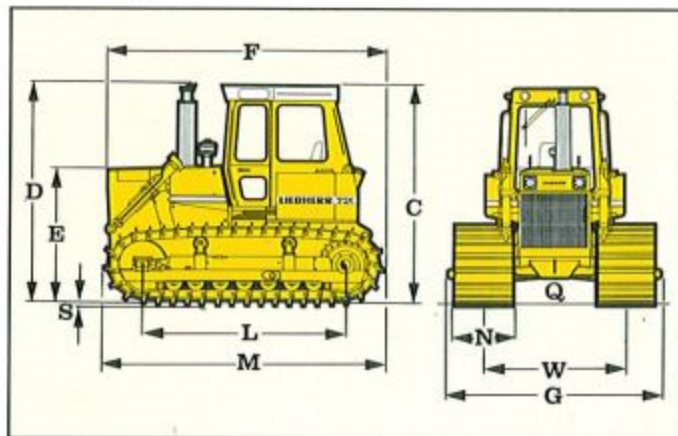
Abmessungen

	mm	
C	Höhe über Fahrerhaus	3100
D	Höhe über Auspuff	3100
E	Höhe über Motorhaube	1788
F	Gesamtlänge ohne Ausrüstung	4000
G	Breite über Schubrahmenaufhängung	2600
Q	Bodenfreiheit	392
M	Laufwerkslänge	3942
L	Radstand	2880
W	Spurbreite	1880
N	Bodenplattenbreite	508 / 610
S	Steghöhe	59

Lieferumfang

	Ident-Nr.
● Grundgerät PR 731 C-L	9029740
● Fahrerhaus-Varianten	
Fahrerhaus mit Heizung	9038728
ROPS-Canopy	9032908
● Ketten-Varianten	
Ketten abgedichtet,	
508 mm 1-Steg-Bodenplatten	9038704
Ketten ölgeschmiert,	
508 mm 1-Steg-Bodenplatten	9038706
Ketten abgedichtet,	
610 mm 1-Steg-Bodenplatten	9021503
Ketten ölgeschmiert,	
610 mm 1-Steg-Bodenplatten	9038707

Grundgerät PR 731 C-M



Abmessungen

	mm
C	3100
D	3100
E	1788
F	4000
G	2995
Q	392
M	3942
L	2880
W	2080
N	812 / 914
S	59

Lieferumfang

	Ident-Nr.
● Grundgerät PR 731 C-M	9029739
● Fahrerhaus-Varianten	
Fahrerhaus mit Heizung	9038728
ROPS-Canopy	9032908
● Ketten-Varianten	
Ketten abgedichtet,	
812 mm 1-Steg-Bodenplatten	9038714
Ketten ölgeschmiert,	
812 mm 1-Steg-Bodenplatten	9038716
Ketten abgedichtet,	
914 mm 1-Steg-Bodenplatten	9038715
Ketten ölgeschmiert,	
914 mm 1-Steg-Bodenplatten	9038717

Technische Beschreibung

PR 731

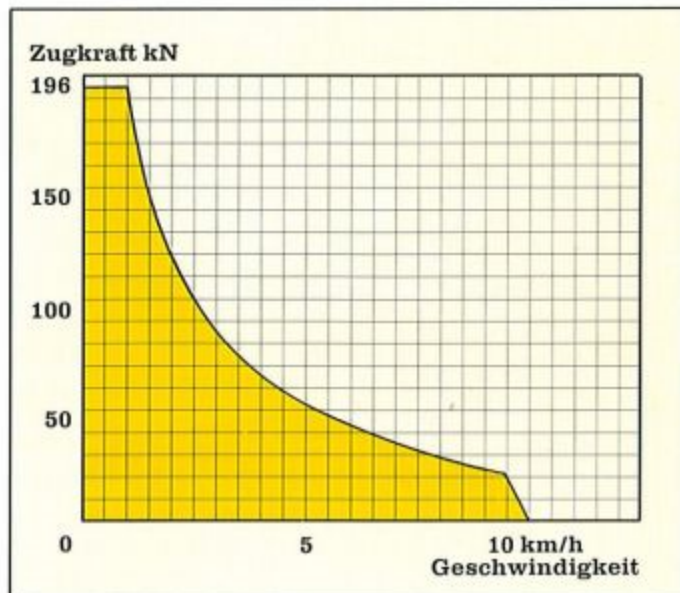
Motor

Daimler-Benz-Dieselmotor OM 421, wassergekühlt.
6-Zylinder-V-Motor, Direkteinspritzung.
Leistung nach DIN 6271: 110 kW (150 PS) bei 2000 1/min.
Hubraum: 10,96 l.
Wasserumlaufkühlung, thermostatgeregelt. ,
Druckumlaufschmierung mit Doppelzahnradpumpen
und Schräglagenölwanne.
Zulässige Motorschräglage 45° = 100% allseitig.
Trockenluftfilteranlage mit Vorfilter, Haupt- und Si-
cherheitselement.
Kraftstofftank 300 l Inhalt mit Mengenanzeige.
Kraftstoff-Filterung durch Vorfilter mit Wasserabschei-
der und zwei Feinfilter.
Betriebsspannung: 24 V.
2 Hochleistungs-Kaltstartbatterien 12 V, in Serie, 110 Ah.
Batteriehaupschalter.
Drehstromlichtmaschine 27 Ah.
Anlasser 6,5 kW.

Arbeitshydraulik

Eine Zahnradpumpe zur Betätigung der front- und heck-
seitigen Arbeitsausrüstungen.
Fördermenge max.: 190 l/min.
Einstellung Druckbegrenzungsventil: 140 bar.
Ein Kreuzschalthebel mit Servosteuerung für alle
Schildbewegungen.
Zwei Hubzylinder mit elektrisch betätigtem Schnell-
senkventil.
3-fach-Steuerblock mit elektrisch betätigter Schwimm-
stellung für das Schild.
Ein Zweiwegehebel mit Servosteuerung zur Betätigung
der heckseitigen Anbaugeräte.
Rücklauffilter mit Magnetstab im Hydrauliktank.

Betriebsbremse durch hydrostatischen Antrieb im ge-
schlossenen Kreislauf.
Feststellbremse durch automatisch wirkende Gleitbak-
kenbremse, im Fahrbetrieb über Servodruck gelüftet.



Fahrwerk

Laufwerksrahmen auf der Turaschse gelagert.
Pendelbrücke zur vorderen Abstützung der Laufwerke.
Laufwerkspendelung max. $\pm 3,5^\circ$.

senkventil.

3-fach-Steuerblock mit elektrisch betätigter Schwimmstellung für das Schild.

Ein Zweiwegehebel mit Servosteuerung zur Betätigung der heckseitigen Anbaugeräte.

Rücklauffilter mit Magnetstab im Hydrauliktank.

Fahrantrieb

Hydrostatischer Antrieb im geschlossenen Kreislauf.

Je Antriebsseite eine Schrägscheiben-Verstellpumpe und ein Schrägachsen-Verstellmotor.

Fördermenge max.: 2 x 175 l/min.

Einstellung Druckbegrenzungsventile: 420 bar.

Ein Kreuzschalthebel mit Servosteuerung für alle Fahrbewegungen.

Durch einen Sicherheitshebel wird der Servokreis blockiert und die Feststellbremse fällt ein.

Endantrieb mit 3-stufigem Spezial-Stirnradgetriebe.

Das Getriebe ist als separate Baugruppe ausgeführt.

Fahrgeschwindigkeit 0-10,0 km/h, stufenlos vorwärts und rückwärts.

Zughakenkraft max. 196 kN (20,0 t) bei 1 km/h.

Die Grenzlastregelung bewirkt eine automatische Anpassung von Zugkraft und Fahrgeschwindigkeit, gewährleistet stets optimale Leistungsausnutzung und schützt den Dieselmotor vor Überlastung.

Hydraulikölkühlung durch separaten Kühlkreislauf über zwei Zahnradpumpen und frontseitigem Kühler in Blockbauweise.

Ölfilterung: je Pumpeneinheit eine Wechsel-Filterpatrone.

Fahrwerk

Laufwerksrahmen auf der Turasachse gelagert.

Pendelbrücke zur vorderen Abstützung der Laufwerke.

Laufwerkspendelung max. $\pm 3,5^\circ$.

Wartungsfreies Traktorenlaufwerk, abgedichtete Ketten,

PR 731C : 37 Glieder

PR 731C-L, PR 731C-M: 41 Glieder

Einstegbodenplatten.

Kettenspannung durch Fettspannzylinder.

Kettenvorspannung durch Federspanneinheit.

Je Fahrwerksseite 6 Laufrollen (PR 731C-L, PR 731C-M: 7 Laufrollen), 2 Tragrollen, Leitrad, Turasscheibe mit 5 schraubbaren Segmenten.

Fahrerkabine

Elastisch gelagert mit integriertem Überrollschutz ROPS (ISO 3471) und Steinschlagschutz FOPS (ISO 3449), nach hinten kippbar.

Rundum-Sicherheitsverglasung.

Scheibenwischanlage front- und heckseitig.

Druckbelüftung durch eine im Kabinendach montierte kombinierte Frischluft-Warmwasserheiz-Anlage mit Luftfilterung und 2-stufigem Gebläse.

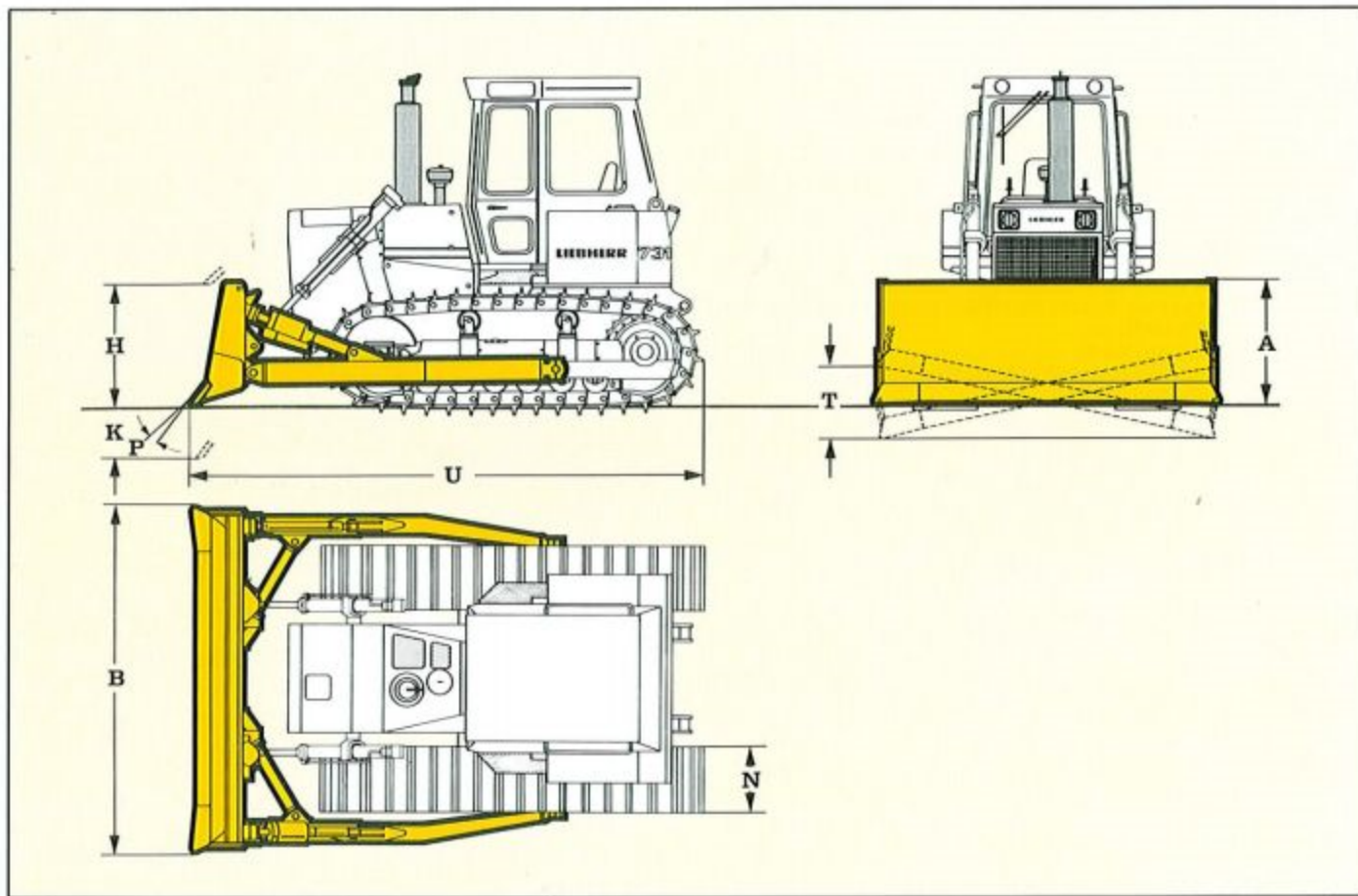
Fahrersitz als allseitig verstellbarer Schwingsitz, auf das Fahrergewicht einstellbar.

Modernes Instrumentenpult seitlich rechts neben dem Fahrersitz, Symbole und Leuchten gemäß SAE-Norm.

4 Scheinwerfer frontseitig, 2 Scheinwerfer heckseitig.

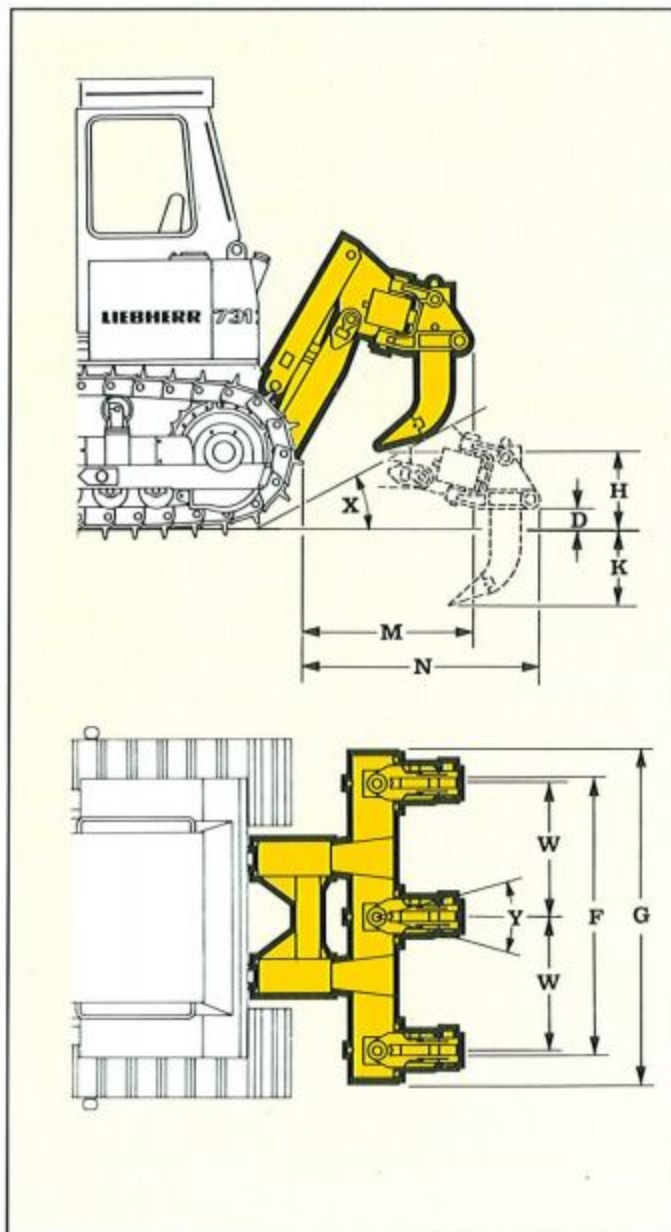
Brustschild mit Schubrahmen und Tiltzylinder

PR 731



	... mit Brustschild				... mit Semi-U-Schild	
	PR 731C	PR 731C-L	PR 731C-M		PR 731C	PR 731C-L
Abmessungen	mm	mm	mm	mm	mm	mm
A Schildhöhe	1100	1100	1050	1050	1100	1100
B Schildbreite	3200	3200	3500	3700	3200	3200
H Hubhöhe	1060	1060	1060	1060	1060	1060
K Senktiefe	470	470	470	470	470	470
P Schneidwinkelverstellung	10°	10°	10°	10°	10°	10°
T seitliche Überhöhung max.	720	720	680	645	720	720
U Gesamtlänge, Schild gerade	4700	5170	5170	5170	4890	5360
N Bodenplattenbreite	508/610	508/610	812	812/914	508/610	508/610
Einsatzgewicht	kg	kg	kg	kg	kg	kg
Grundgerät mit Schild und Bodenplattenbreite: 508 mm	14600	15600	-	-	14900	15900
610 mm	14800	15800	-	-	15100	16100
812 mm	-	-	16100	16150	-	-
914 mm	-	-	-	16350	-	-
Bodenbelastung	kg/cm ²	kg/cm ²	kg/cm ²	kg/cm ²	kg/cm ²	kg/cm ²
Grundgerät mit Schild und Bodenplattenbreite: 508 mm	0,58	0,53	-	-	0,59	0,54
610 mm	0,49	0,45	-	-	0,50	0,46
812 mm	-	-	0,34	0,34	-	-
914 mm	-	-	-	0,30	-	-
Lieferumfang	Ident-Nr.	Ident-Nr.	Ident-Nr.	Ident-Nr.	Ident-Nr.	Ident-Nr.
● Schubrahmen mit Tilteinrichtung	9024672	9024672	9024672	9024672	9024672	9024672
● Schild	9024653	9024653	9024185	9039744	9024747	9024747

3-Zahn-Aufreißer



3 Zähne pendelnd

Parallelogrammaufreißer
Zahnspitzen: ESCO.

Abmessungen

	mm
G Balkenbreite	2300
W Zahnabstand	950
F Reißbreite	1960
D Bodenfreiheit Balkenunterkante	140
H Hubhöhe	605 / 735
K Reißtiefe	505 / 375
M Ausladung Ausrüstung angehoben	1035
N Ausladung Ausrüstung abgesenkt	1390
X Böschungswinkel	34° / 38°
Y Pendelwinkel	30°

Gewicht

Aufreißer	1650
-----------	------

Lieferumfang

	Ident-Nr.
● Hydr. Anbausatz heckseitig	9031177
● Aufreißer pendelnd	9033685

3 Zähne starr

Abmessungen

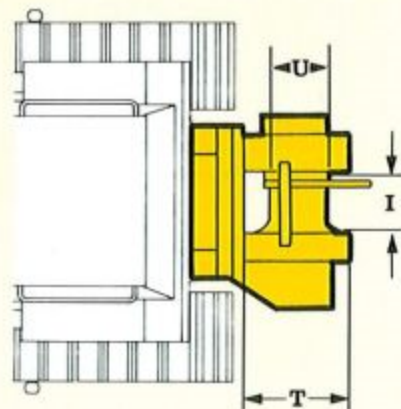
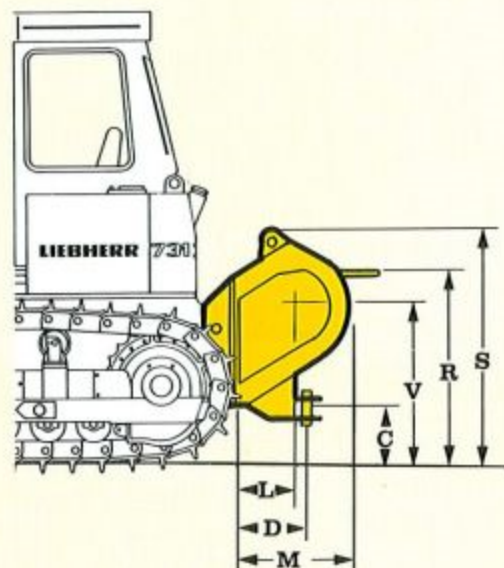
	mm
G Balkenbreite	2300
W Zahnabstand	950
F Reißbreite	1960
D Bodenfreiheit Balkenunterkante	140
H Hubhöhe	605 / 735
K Reißtiefe	505 / 375
M Ausladung Ausrüstung angehoben	1035
N Ausladung Ausrüstung abgesenkt	1390
X Böschungswinkel	34° / 38°

Gewicht

Aufreißer	1400
-----------	------

Lieferumfang

	Ident-Nr.
● Hydr. Anbausatz heckseitig	9031177
● Aufreißer starr	9032894



Forstseilwinde 198 kN Zugkraft

Hydrostatischer Antrieb im geschlossenen Kreislauf
 Zugkraft max.: 198 kN (20,2 t)
 Seilgeschwindigkeit: 0-77 m/min stufenlos
 verstellbar
 Seilstärke: 24 mm
 Seillänge: 80 m

Forstseilwinde 262 kN Zugkraft

Hydrostatischer Antrieb im geschlossenen Kreislauf
 Zugkraft max.: 262 kN (26,7 t)
 Seilgeschwindigkeit: 0-55 m/min stufenlos
 verstellbar
 Seilstärke: 27 mm
 Seillänge: 70 m

Abmessungen

	mm
C Hakenhöhe	408
D Hakenausladung	375
I Aufspulbreite	340
L Ausladung Trommelmitte	325
M Ausladung Winde	670
R Höhe Seilablauf	1230
S Gesamthöhe	1475
T Flansch \varnothing	690
U Trommel \varnothing	395
V Höhe Trommelmitte	1020

Gewicht

	kg
Seilwinde	1800

Lieferumfang

	Ident-Nr.
● Hydraulischer Anbausatz	9032565
● Forstseilwinde 198 kN Zugkraft	9031564
● Forstseilwinde 262 kN Zugkraft	9036323

Bergeseilwinde

Hydraulischer Antrieb
 Zugkraft max.: 193 kN (19,7 t)
 Seilgeschwindigkeit: 0-15 m/min stufenlos
 verstellbar
 Seilstärke: 24 mm
 Seillänge: 85 m

Abmessungen

mm

I	Aufspulbreite	275
L	Ausladung Trommelmitte	377
M	Ausladung Winde	650
R	Höhe Seilablauf	1230
S	Gesamthöhe	1450
T	Flansch ø	700
U	Trommel ø	390
V	Höhe Trommelmitte	1020

Gewicht

kg

Seilwinde	1150
-----------	------

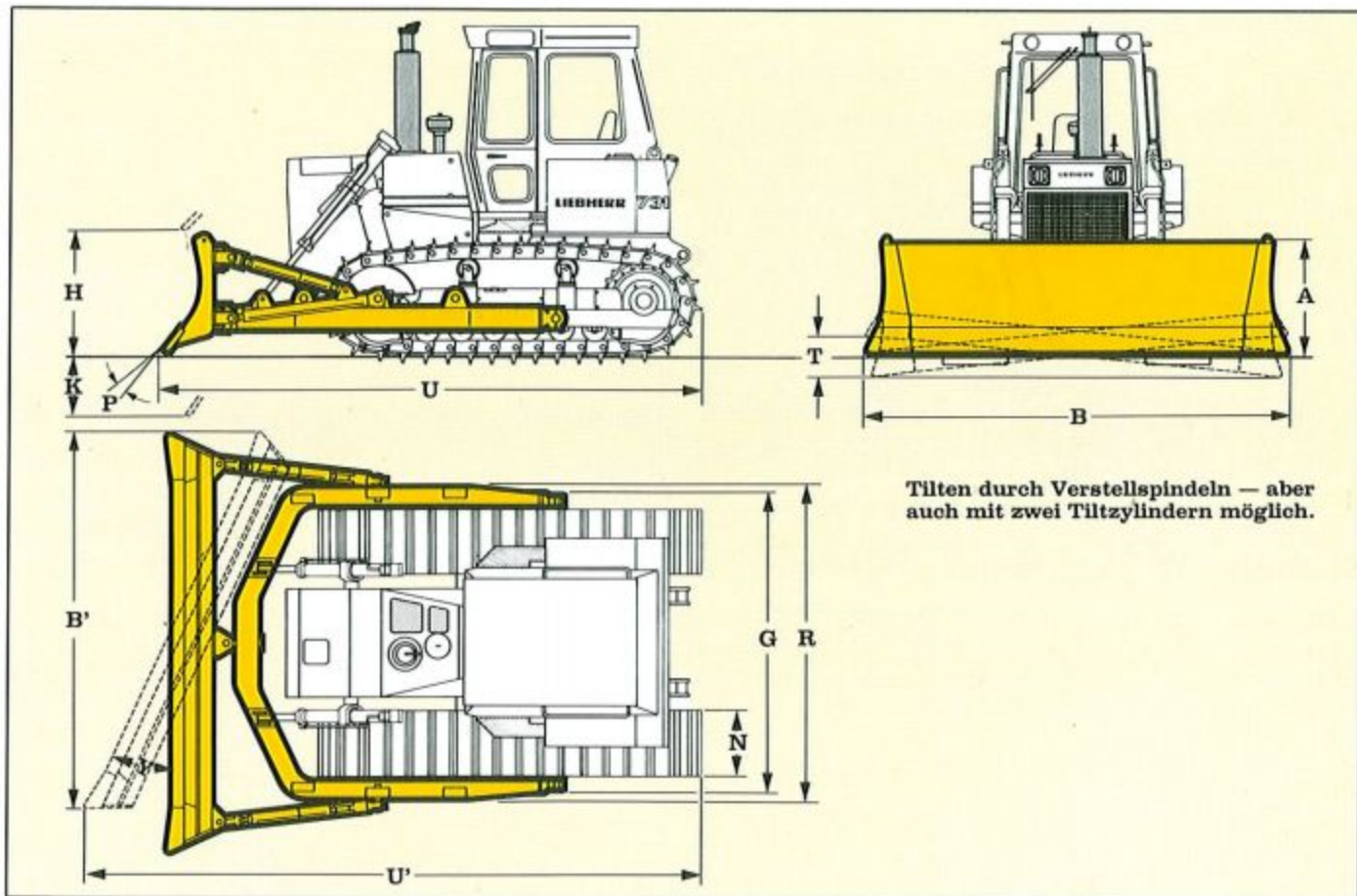
Lieferumfang

Ident-Nr.

● Hydraulischer Anbausatz	9039045
● Bergeseilwinde	9020879

Schwenkschild mit Schubrahmen

PR 731



Tilten durch Verstellspindeln — aber
auch mit zwei Tiltzylindern möglich.

	PR 731C	PR 731C-L
Abmessungen	mm	mm
A Schildhöhe	1000	1000
B Schildbreite	3890	3890
B' Schildbreite geschwenkt	3530	3530
H Hubhöhe	1065	1065
K Senktiefe	535	535
P Schneidwinkelverstellung	0°	0°
Y Schwenkwinkel	±25°	±25°
T seitliche Überhöhung (Tilten) max.	350	350
G Breite über Schubrahmenaufhängung	2730	2730
R Breite über Schubrahmen	2915	2915
U Gesamtlänge, Schild gerade	4975	5445
U' Gesamtlänge, Schild geschwenkt	5730	6200
N Bodenplattenbreite	508/610	508/610
Einsatzgewicht	kg	kg
Grundgerät mit Schild und Bodenplattenbreite: 508 mm	14700	15700
610 mm	14900	15900
Bodenbelastung	kg/cm ²	kg/cm ²
Grundgerät mit Schild und Bodenplattenbreite: 508 mm	0,58	0,54
610 mm	0,49	0,45
Lieferumfang	Ident-Nr.	Ident-Nr.
● Schubrahmen	9029073	9029073
● Schild	9029183	9029183

1-Zahn-Aufreißer

Bauart

Radialaufreißer
Zahnspitze: ESCO.

Abmessungen

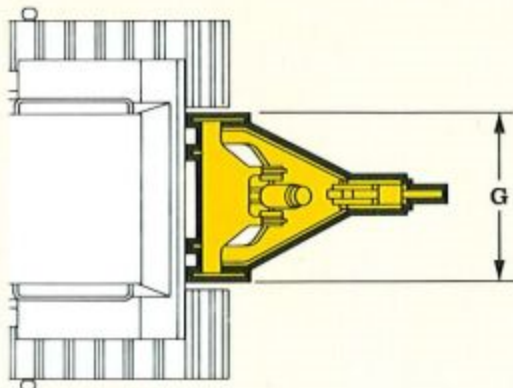
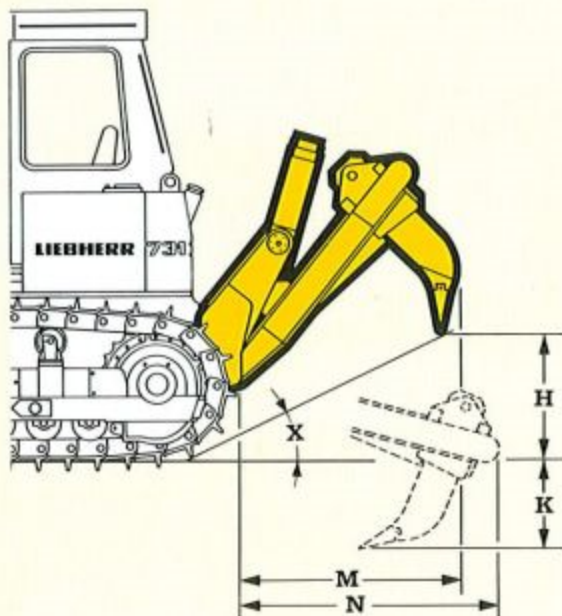
	mm
G Breite	1100
H Hubhöhe	780 / 915
K Reißtiefe	465 / 630
M Ausladung Ausrüstung angehoben	1490
N Ausladung Ausrüstung abgesenkt	1790
X Böschungswinkel	26° / 31°

Gewicht

Aufreißer 1400 kg

Lieferumfang:

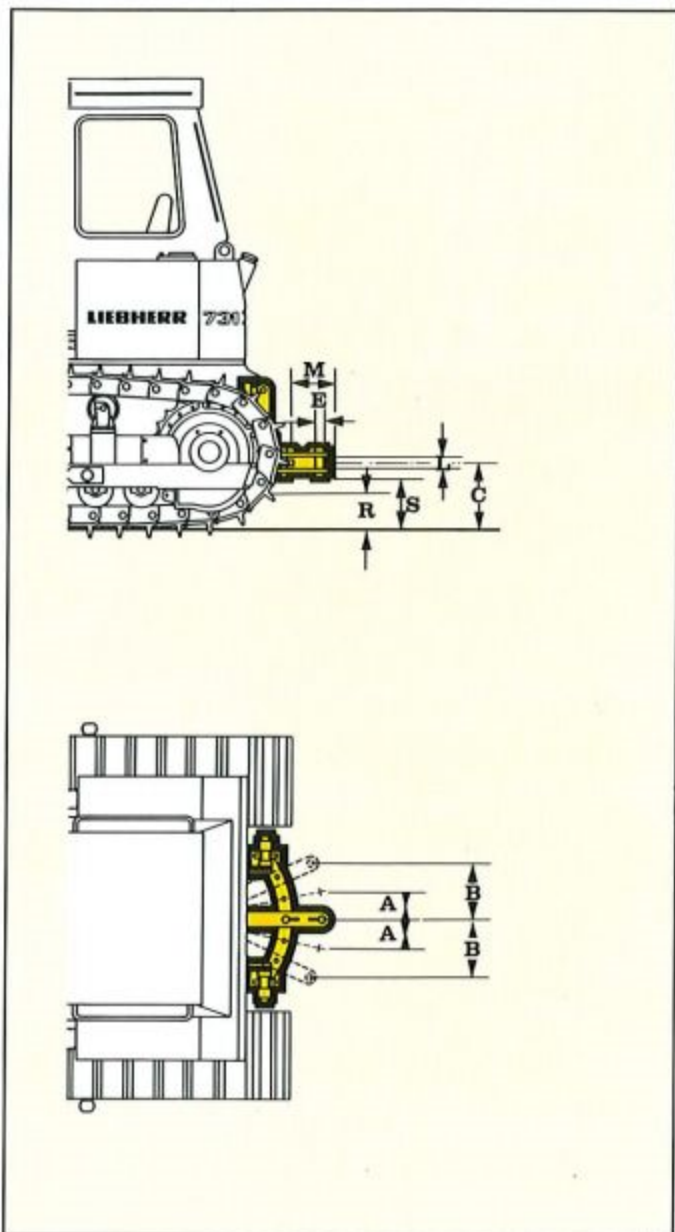
	Ident-Nr.
● Hydr. Anbausatz heckseitig	9031177
● Ein Zahn-Tiefenreißer	9162845



Anhängezugvorrichtung

PR 731

Schwenkbare Ausführung



Abmessungen

	mm
A Außermittigkeit, min.	195
B Außermittigkeit, max.	390
C Hakenhöhe	420
S Bodenfreiheit Zughakenunterkante	350
R Bodenfreiheit Zughakenaufhängung	325
M Ausladung Ausrüstung	310
E Steckbolzen ø	45
L Maulweite	80

Gewicht

Anhängezugvorrichtung	170
-----------------------	-----

Lieferumfang

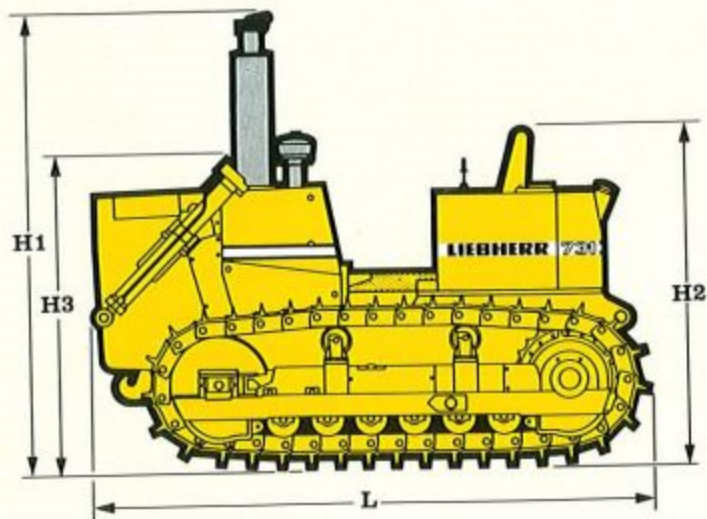
● Anhängezugvorrichtung komplett	9113064
----------------------------------	---------

Ident-Nr.

9113064

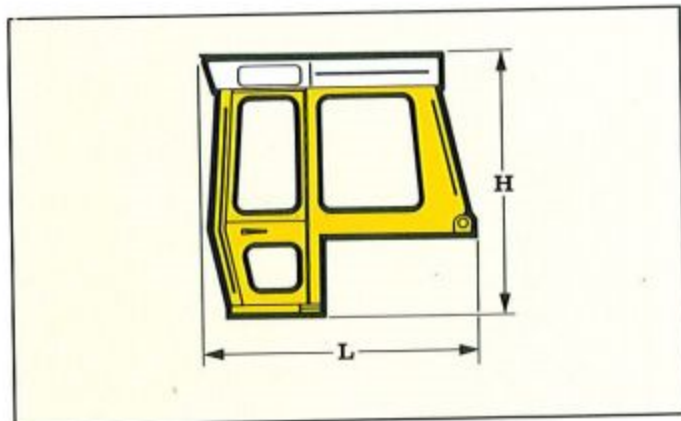
Transportmaße und Gewichte

PR 731

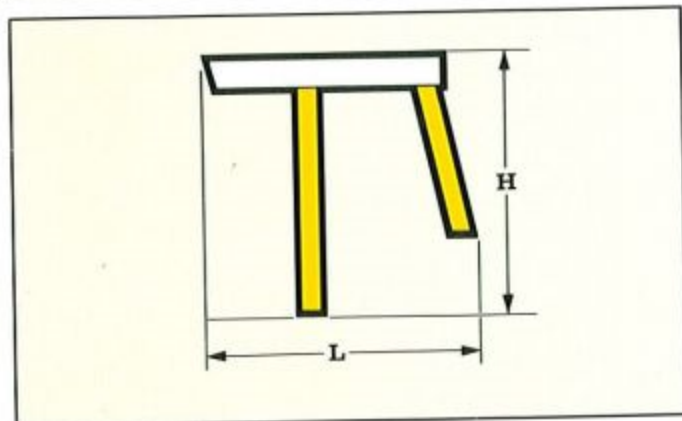


Grundgerät

		PR 731C		PR 731C-L		PR 731C-M	
Bodenplattenbreite		508	610	508	610	812	914
H1	Höhe über Auspuff	3159	3159	3159	3159	3159	3159
H2	Höhe über Fahrersitz	2330	2330	2330	2330	2330	2330
H3	Höhe über Hubzylinder	1910	1910	2160	2160	2160	2160
L	Gesamtlänge	3990	3990	4100	4100	4100	4100
	Breite über Laufwerk	2388	2490	2388	2490	2892	2994
	Gewicht	11750	11950	13050	13250	13650	13850

**Fahrerkabine**

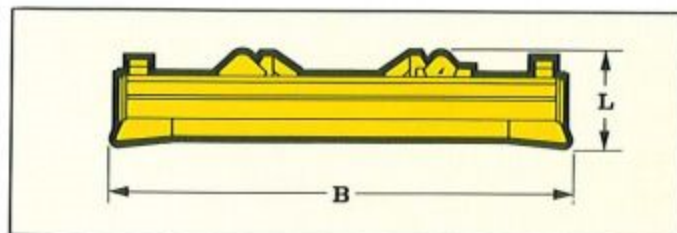
L	Länge	mm	1830
H	Höhe	mm	1770
	Breite	mm	1750
	Gewicht	kg	550

**ROPS-Canopy**

L	Länge	mm	1800
H	Höhe	mm	1710
	Breite	mm	1500
	Gewicht	kg	270

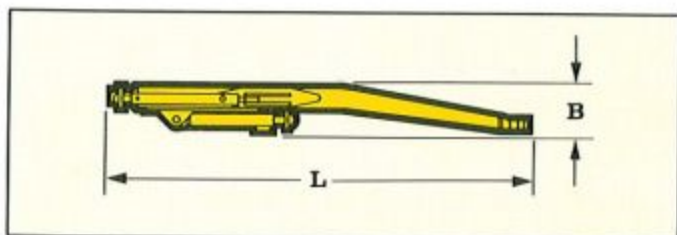
Transportmaße und Gewichte

PR 731



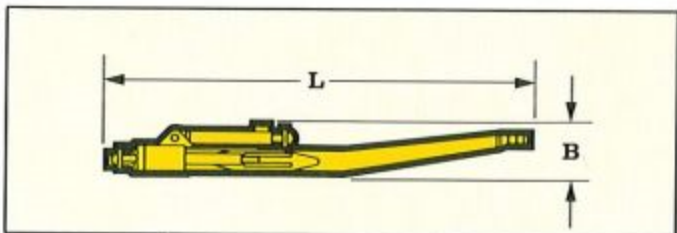
Brustschild		PR 731C	PR 731C-L	PR 731C-M		
L	Länge	mm	700	700	700	700
B	Breite	mm	3200	3200	3500	3700
	Höhe	mm	1115	1115	1070	1070
	Gewicht	kg	1200	1200	1100	1150

Semi-U-Schild		PR 731C	PR 731C-L	
L	Länge	mm	890	890
B	Breite	mm	3200	3200
	Höhe	mm	1115	1115
	Gewicht	kg	1500	1500



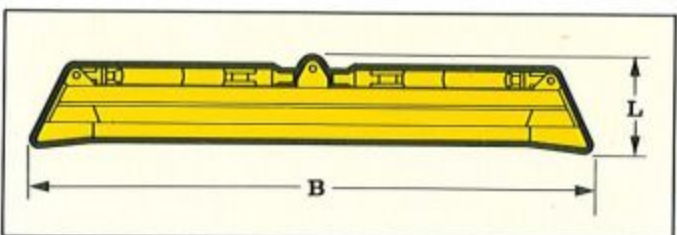
Schubrahmen rechts mit Zug- und Druckstrebe

L	Länge	mm		3000
B	Breite	mm		320
	Höhe	mm		500
	Gewicht	kg		370



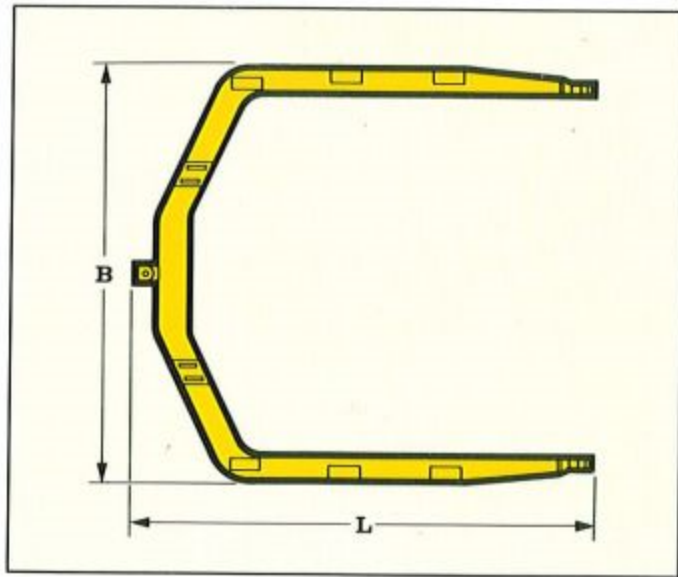
Schubrahmen links mit Tiltzylinder und Druckstrebe

L	Länge	mm		3000
B	Breite	mm		320
	Höhe	mm		500
	Gewicht	kg		430



Schwenschild mit Streben

L	Länge	mm		615
B	Breite	mm		3890
	Höhe	mm		1050
	Gewicht	kg		1320

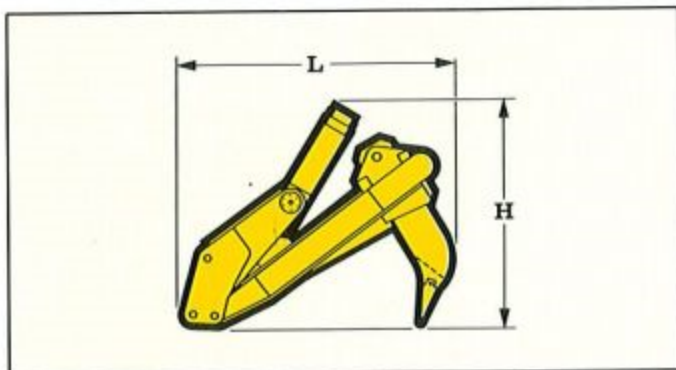


Schubrahmen

L	Länge	mm	3170
B	Breite	mm	2915
	Höhe	mm	350
	Gewicht	kg	780

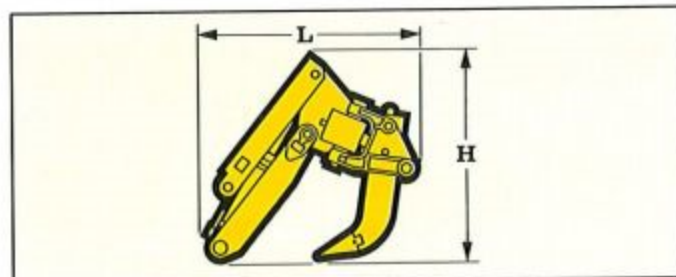
Transportmaße und Gewichte

PR 731



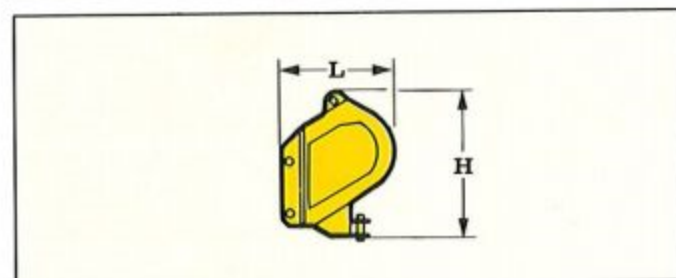
Heckaufreißer-1 Zahn

L	Länge	mm	1950
H	Höhe	mm	1500
	Breite	mm	1100
	Gewicht	kg	1400



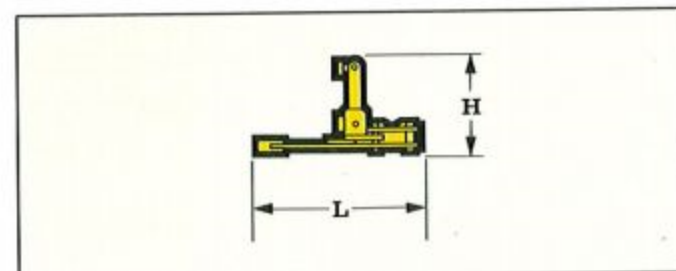
Heckaufreißer-3 Zähne pendelnd starr

L	Länge	mm	1450	1450
H	Höhe	mm	1210	1210
	Breite	mm	2300	2300
	Gewicht	kg	1650	1400



Seilwinden Forst- Berge- seilwinde seilwinde

L	Länge	mm	960	880
H	Höhe	mm	1170	1010
	Breite	mm	1150	1190
	Gewicht	kg	1800	1150



Anhängenzugvorrichtung

L	Länge	mm	1120
H	Höhe	mm	640
	Breite	mm	1100
	Gewicht	kg	170