

Кузов:	цельнометаллический, несущий, четырехдверный, типа седан	
Колёсная формула, ведущие колёса :	4 x 2, передние	
Количество мест в салоне, включая место водителя :	5	
Масса снаряженного автомобиля, кг :	1145	
Полная масса автомобиля, кг :	1545	
Основные габаритные размеры автомобиля :		
	- длина, мм :	4710
	- ширина, мм :	1690
	- высота, мм :	1400
Колёсная база автомобиля, мм :	2780	
Колея :		
	- передних колёс, мм :	1440
	- задних колёс, мм :	1420
Внешний габаритный радиус поворота автомобиля по наиболее отдалённой от центра поворота точке, м :	6,5	

ДВИГАТЕЛЬ

Модель :	2142-164	2142-179
Двигатель:	Reno F3R	УЗАМ 3317
Число и расположение цилиндров :	4, рядное	
Диаметр цилиндра / ход поршня, мм :	82,7 / 93.0	85 / 74,9
Рабочий объём, л :	1,998	1,700
Степень сжатия :	9,8	8,5
Максимальная мощность кВт при (об/мин):	83,0 (5200)	85 (5400)
Максимальный крутящий момент Нм при (об/мин):	168,0 (3500)	13,3 (3000)
Используемое топливо :	этилированный или неэтилированный бензин с октановым числом не менее 92	
Модель :	2142-164	2142-179
Максимальная скорость движения автомобиля с водителем и пассажиром, км/ч :	175	160
Время разгона автомобиля с места до скорости 100 км/ч с водителем и пассажиром, сек :	11,5	14,9
Контрольный расход топлива на 100 км пути для автомобиля с полной массой:		
- при скорости 90 км/ч, л	6,1	5,9
- при скорости 120 км/ч, л	8,5	8,1
- в "городском цикле", л	10,3	10,1

ТРАНСМИССИЯ

ТРАНСМИССИЯ

Тип трансмиссии :	механическая
Сцепление :	сухое, однодисковое, VALEO
Коробка передач :	механическая, пятиступенчатая с ручным управлением
Передаточные числа :	
	- I передача 3 308 или 3,545
	- II передача 2 050
	- III передача 1 367
	- IV передача 0 946
	- V передача 0 732
	- передача З.Х. 3 357
Главная передача :	гипоидная
Передаточное число :	3,9
Привод передних колёс :	качающимися полуосями с шарнирами равных угловых скоростей GKN

ПОДВЕСКА

Передняя :	независимая, пружинная, типа "Макферсон" со стабилизатором поперечной устойчивости
Задняя :	зависимая, рычажно-пружинная со стабилизатором поперечной устойчивости

РУЛЕВОЕ УПРАВЛЕНИЕ

Тип рулевого механизма :	шестерня - рейка
Гидроусилитель рулевого управления	ZAHNRADFABRIK (устанавливается по заказу)

ТОРМОЗНЫЕ СИСТЕМЫ

Рабочая :	гидравлическая, двухконтурная, с вакуумным усилителем LUCAS ; тормозные механизмы передних колёс - дисковые, задних - барабанные
Запасная :	один из контуров рабочей тормозной системы
Стояночная :	механическая, с приводом к тормозным механизмам задних колёс

ШИНЫ

Размер шин :	185/70 R14
Категория скорости :	U или H

1	2	3	4	5	6	7	8	9	10	11	12	13	14	15	16	17
X	T	K	Z	1	0	?	?	0	?	?	?	?	?	?	?	?

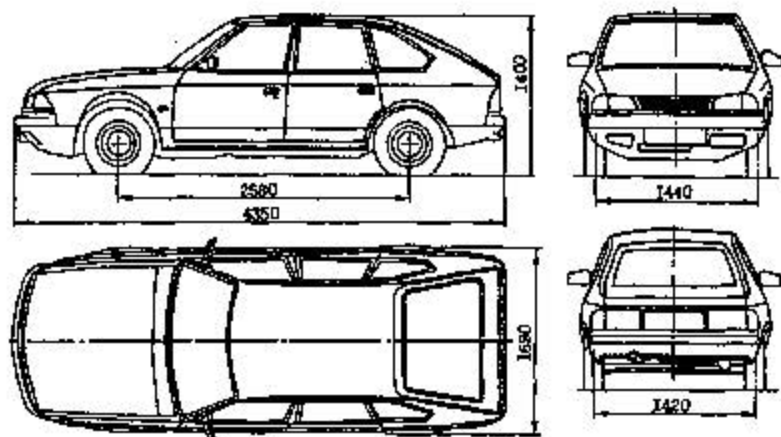
- поз. 1-3: Международный код изготовителя (WMI): ХТК – ОАО «ИЖАВТО», Российская Федерация.
 поз. 4-9: Обозначение типа транспортного средства: 210430 – 210430, 210430-20; 210600 – 210600; 210650 – 210650.
 поз. 10: Год выпуска согласно ОСТ 37.001.269-96.
 поз. 11-17: Производственный номер транспортного средства.

Москвич-2141, 2142

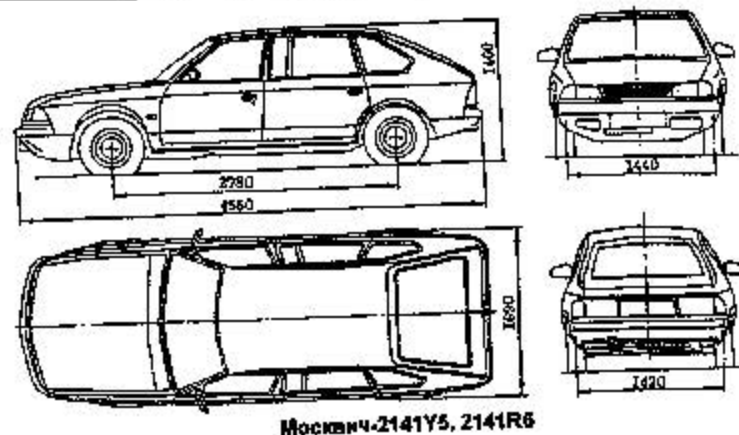
Тип транспортного средства 214125, 2141Y5, 214146, 2141R6,
 Категория транспортного 214225, 2142Y5, 214246, 2142R6
 средства М1
 Код ОКП 45 1431
 Код VIN ХТВ2141..., ХТВ2142...
 Изготовитель и его адрес ОАО «Москвич», 109316, г. Москва, Волгоградский проспект, 42, Российская Федерация

ОБЩИЕ ХАРАКТЕРИСТИКИ ТРАНСПОРТНОГО СРЕДСТВА

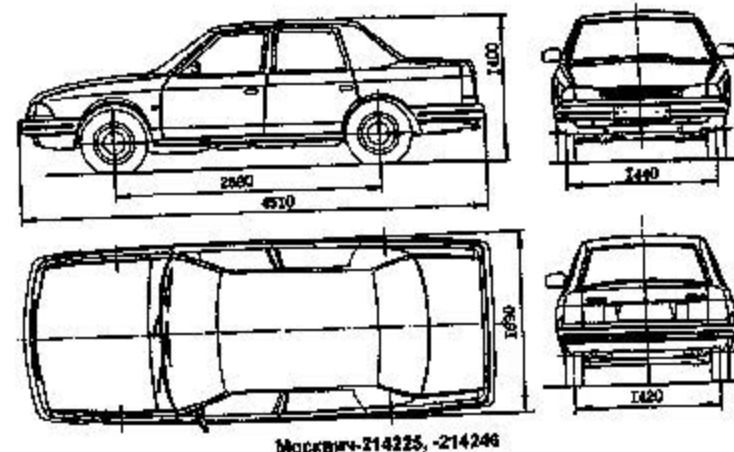
Колесная формула / ведущие колеса 4 x 2 / передние
 Схема компоновки транспортного средства переднеприводная; расположение двигателя – переднее продольное
 Тип кузова / количество дверей цельнометаллический, несущий, хэтчбек / 5
 Количество мест спереди / сзади (2141...) или седан / 4 (2142...) 2 / 3



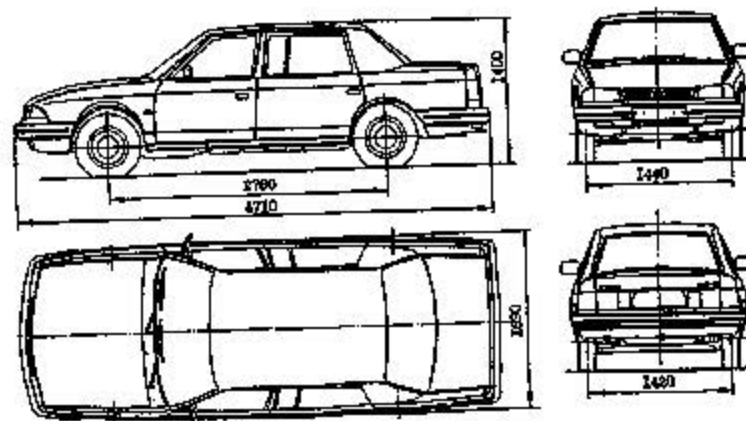
Москвич-214125, -214146



Москвич-2141Y5, 2141R6



Москвич-214225, -214246



Москвич-2142Y5, -2142R6

Для модификаций:	214125, 214146	2141Y5, 2141R6	214225, 214246	2142Y5, 2142R6
Габаритные размеры, мм длина	4350	4550	4510	4710
	1690 1400			
ширина				
высота				
База, мм	2580	2780	2580	2780
Колеса передних / задних колес, мм	1440 / 1420			
Для модификаций:	214125, 214225	2141Y5, 2142Y5	214146, 214246	2141R6, 2142R6
Масса сваряженного транспортного средства, кг	1070	1125	1090	1145
Полная масса транспортного средства, кг	1470	1525	1490	1545
Распределение полной массы, кг: на переднюю ось на заднюю ось	775	760	795	780
	695	765	695	765
Допустимая полная масса прицепа, кг	350 1000			
прицеп без тормозов				
прицеп с тормозами				
Для модификаций:	214125, 2141Y5, 214225, 2142Y5	214146, 2141R6, 214246, 2142R6		
Двигатель (марка, тип)	УЗАМ, 248	Renault, F3R		
количество и расположение цилиндров	четырёхтактный, бензиновый			
рабочий объем, см ³	4, рядное			
степень сжатия	1946	1998		
максимальная мощность, кВт (мин ⁻¹)	8.7	9.8		
максимальный крутящий момент, Нм (мин ⁻¹)	65.4 (5100)	77.0 (4850)		
Топливо	150 (3800)	161 (3500)		
Система питания	металлический бензин с октановым числом не менее			
Система впрыска (марка, тип)	91			
Воздушный фильтр (марка, тип)	92			
Система зажигания	электронный многоточечный впрыск топлива			
Блок управления системами впрыска топлива и зажигания (марка, тип)	АВТРОН 2141-1109010		Siemens 2141-1109009 (7700872090)	
	с бумажным элементом			
	электронная			
	АВТРОН М 1-5-4; СОАТЭ, 301.3763.000-41		Siemens, 7700110373	

Для модификаций:	214125, 2141Y5, 214225, 2142Y5	214146, 2141R6, 214246, 2142R6
Катушка зажигания (марка, тип)	МЗАТЭ-2, 3022.3705 или 3012.3705	Magneti Marelli, 7700872265; Champion, 7700850999 (X2)
Свечи зажигания (марка, тип)	УЗЭТИ, А20Д1; Bosch, W7DC	Euquem, C 52 LS, C 52 LS 3, RC 52 LS; Champion, N 7 YCX; Bosch, W7DC, W8DCO, WR8DCO4
Система выпуска и нейтрализации отработавших газов	основной и дополнительный глушители; нейтрализатор отработавших газов	
Основной глушитель (марка, тип)	21414-1201010-20, 2141-1201010-20 (Renault 182)	
Дополнительный глушитель (марка, тип)	21414-1201110-30, 2141-1201110-40 (Renault 179), 2141-1201110-50 (Renault 178)	
Нейтрализатор (марка, тип)	Walker AZ001, Renault C81, АвтоВАЗгрегах, Юникс, EXECAT, БЗА, Атланта-Интернешил	

Трансмиссия

Сцепление (марка, тип)

механическая

Valeo или LUK, сухое, однодисковое, с диафрагменной пружиной, с механическим (тросовым) приводом

Коробка передач (марка, тип)

механическая, с ручным управлением, полностью синхронизированная

число передач

5

передаточные числа

I - 3.545
II - 2.050
III - 1.367
IV - 0.946
V - 0.732
З.Х. - 3.357

Главная передача (марка, тип)

типовая

передаточное число

3.9 или 4.1 или 4.22 или 4.375

Подвеска

передняя

независимая, типа Макферсон, со стабилизатором поперечной устойчивости

задняя

зависимая, рычажная, пружинная, со стабилизатором поперечной устойчивости

Рулевое управление

(марка, тип)

рулевой механизм типа «шестерня - рейка», рулевой привод с усилителем или без него

Тормозные системы

рабочая

гидравлическая, двухконтурная, тормозные механизмы передних колес - дисковые, задних - барабанные