

Автомобили «Москвич-2140» и «Москвич-2137» (4×2)

Эти автомобили малого класса. Выпускаются автомобильным заводом имени Ленинского комсомола с 1976 г. Кузов автомобилей — закрытый, несущий. У модели 2140 — четырехдверный, у модели 2137 — пятидверный, универсал (общий вид и схему см. автомобили «Москвич-2138» и «Москвич-2136»).

С 1969 до 1976 г. выпускались автомобили «Москвич-412ИЭ» и «Москвич-427ИЭ», которые отличались от моделей 2140 и 2137 оформлением кузова и тормозной системой.

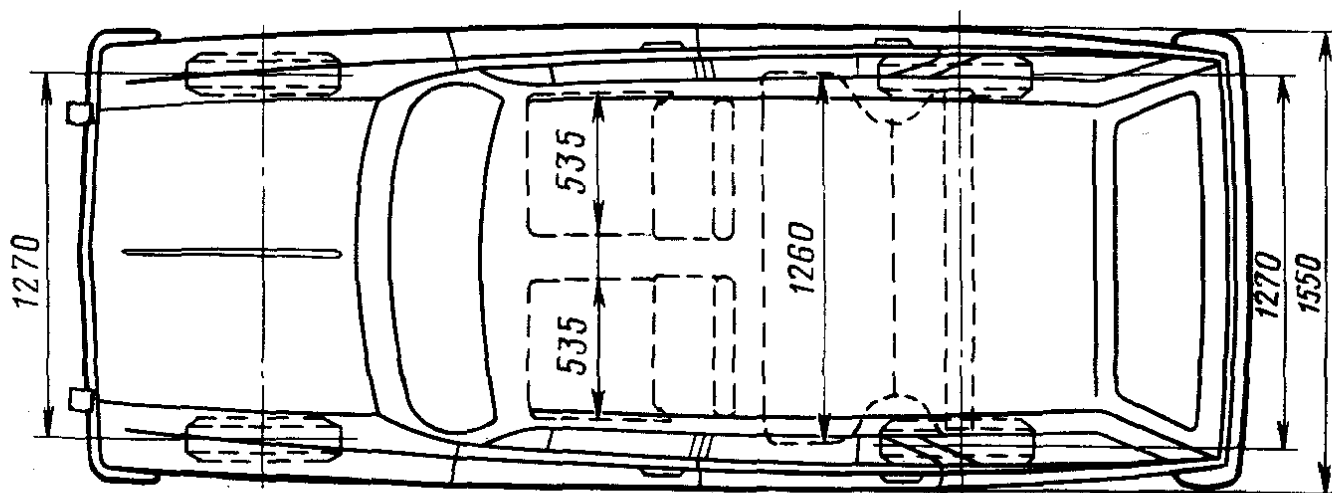
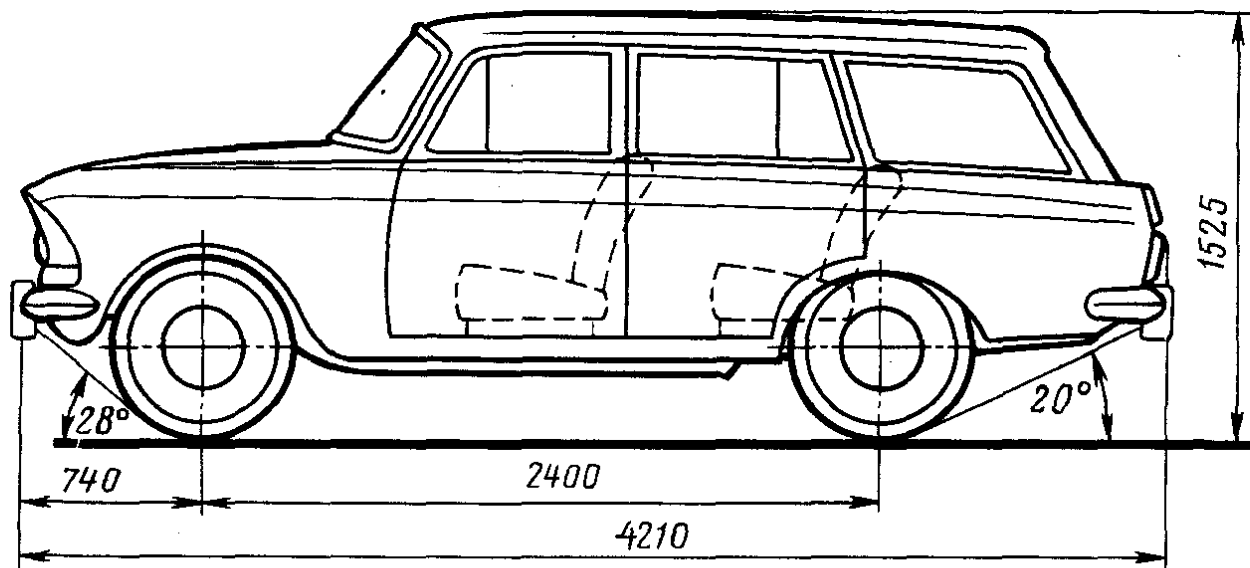
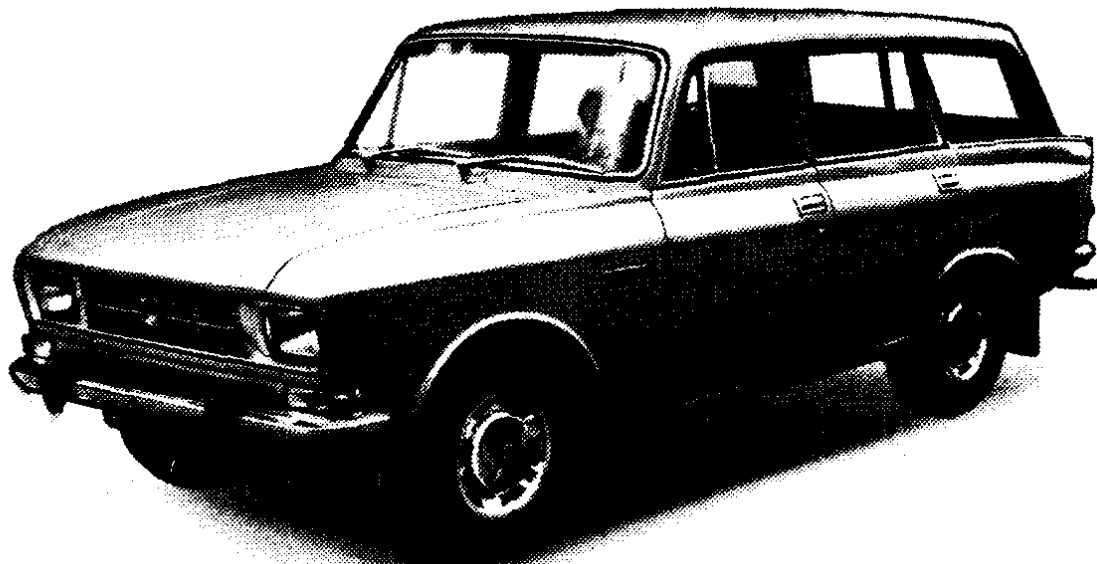
Модификации «Москвич-21401» — медицинский, «Москвич-21403» — для инвалидов и «Москвич-21406» — для эксплуатации в сельской местности. Автомобиль «Москвич-21403» оборудован органами ручного управления и дефорсированным двигателем 412Д, предназначенным для работы на бензине А-76; степень сжатия 7,2; максимальная мощность 68 л. с. (50 кВт); максимальный крутящий момент 10,6 кгс·м (103,9 Н·м). Автомобиль «Москвич-21406» также оборудован дефорсированным двигателем 412Д и, кроме того, имеет барабанные тормоза на всех колесах, пружины передней подвески увеличенной высоты, рессоры повышенной жесткости, щит, защищающий от повреждений масляный картер и фильтр двигателя, шины с зимним рисунком протектора.

	«Москвич-2140»	«Москвич-2137»
Число мест	4—5	5
Масса багажа, кг	50	50
Допустимая полная масса прицепа, кг	300*	300*
Собственная масса, кг	1080	1120
В том числе на переднюю ось	574	560
» заднюю »	506	560
Полная масса, кг	1480	1520
В том числе на переднюю ось	682	690
» заднюю »	798	830
Дорожные просветы под осью, мм:		
передней	173	175
задней	173	175
Радиус поворота, м:		
по оси следа внешнего переднего колеса	5,25	5,25
наружный габаритный	5,7	5,7
Максимальная скорость, км/ч	142	135
Тормозной путь со скорости 80 км/ч, м	42,6	42,6
Время разгона до 100 км/ч, с	19	22
Контрольный расход топлива при скорости 80 км/ч, л/100 км	8,8	9
Двигатель	412, карбюраторный, четырехтактный, четырехцилиндровый	
Диаметр цилиндра и ход поршня, мм	82×70	82×70
Рабочий объем, л	1,48	1,48
Степень сжатия	8,8	8,8
Порядок работы цилиндров	1—3—4—2	1—3—4—2
Максимальная мощность при 5800 об/мин, л. с. (кВт)	75 (55,2)	75 (55,2)
Максимальный крутящий момент при 3000—3800 об/мин, кгс·м (Н·м)	11,4 (111,8)	11,4 (111,8)
Карбюратор	К-126Н или ДААЗ	К-126Н или ДААЗ

* При наличии тормозов прицепа — до 600 кг.

Напряжение в сети электрооборудования, В	12	12
Аккумуляторная батарея	6СТ-55	6СТ-55
Прерыватель-распределитель	P118 или P147,	P147A
Катушка зажигания	Б115-В	Б115-В
Свечи зажигания	A20Д1	A20Д1
Генератор	29.3701 с встроенным регулятором напряжения	СТ117-А
Стартер	СТ117-А	СТ117-А
Сцепление	однодисковое сухое	
Коробка передач	четырехступенчатая с синхронизаторами на всех передачах переднего хода	
Главная передача	одинарная, гипоидная	
Передаточные числа:		
коробки передач	I—3,49; II—2,04; III—1,33; IV—1,00; З.Х.—3,39	
главной передачи	4,22	4,22
Рулевой механизм	глобоидальный червяк с двухгребневым роликом, передаточное число 16,1	
Подвеска:		
передняя	независимая, пружинная с поперечными рычагами, амортизаторы телескопические	
задняя	на продольных полуэллиптических рессорах, амортизаторы гидравлические телескопические	
Тормоза:		
рабочий	передний дисковый, задний барабанный, привод гидравлический раздельный с вакуумным усилителем, задний тормоз имеет регулятор давления и автоматическую регулировку зазоров	
стояночный	на задние колеса с механическим приводом	
Число колес	4+1	4+1
Размер шин	165—330 (6,45—13)	175—330 (6,95—13)
Давление воздуха в шинах колес, кгс/см ² :		
передних	1,7	1,7
задних	1,7	2,1
Заправочные объемы, л, и рекомендуемые эксплуатационные материалы:		
топливный бак	46	46
система охлаждения двигателя	бензин АИ-93 10	бензин АИ-93 10
воздушный фильтр	охлаждающая жидкость Тосол А-40 или антифриз сухой со сменным бумажным элементом	
система смазки двигателя	5,2	5,2
	летом М-12Г ₁ или М-12ГИ, зимой М-8Г ₁ или М-8ГИ, всесезонно М-6 ₃ /10Г ₁ или М-10ГИ	

	«Москвич-2140»	«Москвич-2137»
картер коробки передач	0,9	0,9
	масло ТАд-17и, ТАп-15В или мас- ло для коробок передач и руле- вого управления, ГОСТ 4002—53	
картер рулевого механизма	0,16	0,16
	масло ТАд-17и, ТАп-15В или мас- ло для коробок передач и руле- вого управления, ГОСТ 4002—53	
картер ведущего моста	1,3	1,3
	масло для гипоидных передач*	
гидросистема тормозов	0,42	0,42
	тормозная жидкость «Нева»	
гидросистема сцепления	0,15	0,15
	тормозная жидкость «Нева»	
амортизаторы	два передних по 0,135 и два зад- них по 0,225, масло веретенное АУ	
бачок омывателя ветрового стек- ла	2,0	2,0
	жидкость НИИСС-4 в смеси с водой	
бачок омывателя фар (устанав- ливается по требованию)	2,0	2,0
	жидкость НИИСС-4 в смеси с водой	
Масса агрегатов, кг:		
двигатель с оборудованием и сцеплением	140,3	140,3
коробка передач	22	22
карданный вал	8	8
передний мост	75	75
задний мост	53	53
кузов в сборе	464	475
колесо в сборе с шиной	14,5	14,5
радиатор	5,4	5,4



Автомобиль «Москвич-2136» и «Москвич-2137»