

АВТОМОБИЛЬНОЕ УПРАВЛЕНИЕ ВООРУЖЕННЫХ СИЛ СОЮЗА ССР

АВТОМОБИЛЬ ГАЗ-67

КРАТКОЕ РУКОВОДСТВО

Издание второе, исправленное

ВОЕННОЕ ИЗДАТЕЛЬСТВО
МИНИСТЕРСТВА ВООРУЖЕННЫХ СИЛ СОЮЗА ССР
Москва — 1948

I. НАЗНАЧЕНИЕ И ОБЩЕЕ ОПИСАНИЕ АВТОМОБИЛЯ ГАЗ-67

Автомобиль ГАЗ-67 (рис. 1) представляет собой легковой армейский автомобиль повышенной проходимости, построенный на базе агрегатов легкового автомобиля М-1.

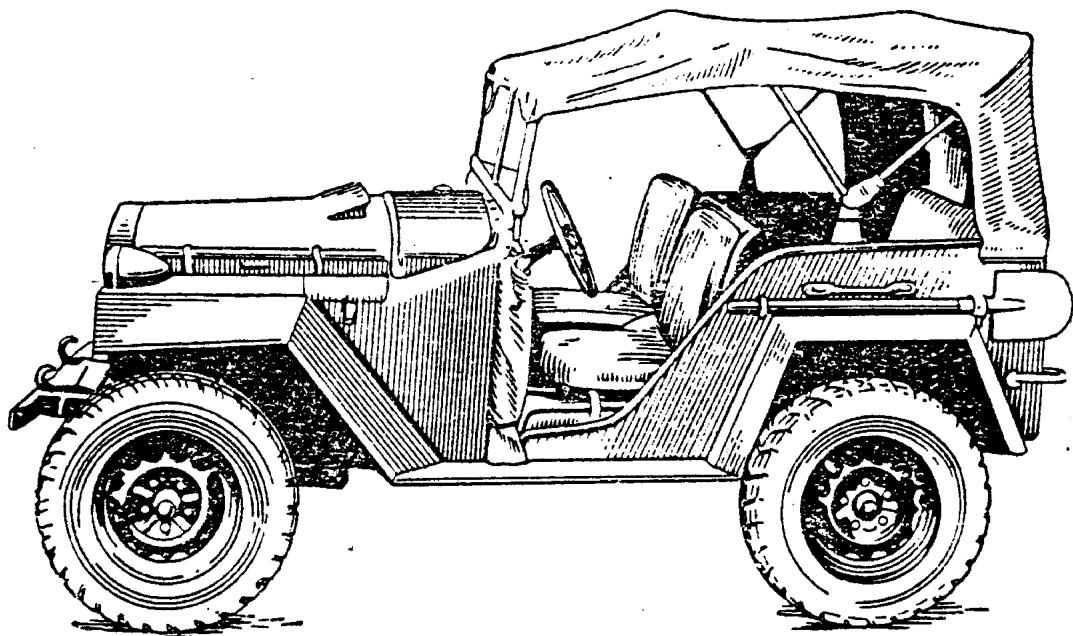


Рис. 1. Общий вид автомобиля ГАЗ-67

Автомобиль предназначен для перевозки людей (4 человека) или груза (450 кг). Наличие на заднем конце рамы буксирного приспособления дает возможность использовать автомобиль для буксировки артиллерийских систем или прицепа (весом до 800 кг).

Высокая проходимость автомобиля получена в результате конструктивных изменений автомобиля М-1, основными из которых являются следующие:

1. Обе оси автомобиля — передняя и задняя — выполнены ведущими.

2. Увеличено передаточное число в трансмиссии.

3. Укорочена база автомобиля (до 2100 мм).

4. Увеличены углы въезда: передний — до 75°, задний — до 33°.

5. На колёса устанавливаются шины с покрышками специального профиля.

Передний ведущий мост автомобиля имеет привод от раздаточной коробки, расположенной за коробкой передач. Включение и выключение моста производятся водителем при помощи рычага.

Для осуществления поворота передних, в данном случае ведущих, колёс в привод к ним введены специальные шарниры постоянной угловой скорости, допускающие передачу мощности к колёсам и их поворот на значительный угол.

Увеличение передаточного числа в трансмиссии достигнуто постановкой на автомобиле коробки передач грузового автомобиля ГАЗ-ММ с некоторыми конструктивными изменениями её, вызванными установкой раздаточной коробки. Включение первой передачи и заднего хода в коробке следует производить только при включенном переднем мосте, так как работа на этих передачах только одного заднего моста приводит к значительной нагрузке деталей и может привести к поломкам.

На автомобиле устанавливаются покрышки с грунтозацепами, которые увеличивают сцеп-

ление колёс с поверхностью дороги и значительно уменьшают их пробуксовывание на скользких (грязных или заснеженных) участках дороги.

Автомобиль ГАЗ-67 может преодолевать большие кочки, крутые кюветы, рвы и глубокие броды (до 0,7 м). Этому способствуют высокое расположение двигателя, увеличенный клиренс, большие углы въезда и короткая база автомобиля.

Хорошая динамика автомобиля и небольшое удельное давление колёс на поверхность дороги обеспечивают хорошую проходимость его по рыхлым и слабым грунтам. Особенно легко преодолеваются пески, не проходимые автомобилями других типов.

II. ТЕХНИЧЕСКАЯ ХАРАКТЕРИСТИКА АВТОМОБИЛЯ

Общие данные

Вес автомобиля в снаряженном состоянии	1 320 кг
Нагрузка на оси:	
на передний мост	690 кг
на задний мост	630 кг
База автомобиля	2 100 мм
Колея передних и задних колёс	1 446 мм
Габаритные размеры:	
наибольшая длина	3 850 мм
наибольшая ширина	1 690 мм
наибольшая высота с тен- том	1 700 мм
Низшие точки автомобиля (с полной нагрузкой):	
картеры мостов	210 мм
в середине базы	300 мм

Тяговое усилие на крюке . . . До 1 200 кг
 Наименьший радиус поворота
 (по переднему наружному
 колесу) 6,5 м
 Наибольшие углы въезда:
 передний 75°
 задний 33°

Эксплуатационные данные

Максимальная скорость движе-
 ния по шоссе (асфальту) . . 90 км/час
 Средняя скорость движения:
 по шоссе (асфальту) . . . 60 км/час
 по сухой просёлочной до-
 роге 35 км/час
 Предельные преодолеваемые
 препятствия:
 угол подъёма на твёрдом
 грунте 35°
 угол бокового крена . . . 25°
 глубина брода 0,7 м¹
 Расход топлива на 100 км пути:
 по шоссе (асфальту) . . . 16 л
 по сухой просёлочной до-
 роге 20 л
 Запас хода при движении:
 по шоссе (асфальту) . . . 440 км
 по сухой просёлочной до-
 роге 350 км

Двигатель

Тип двигателя Четырёхтактный,
 карбюраторный

¹ Брод указанной глубины форсируется при снятом ремне вентилятора и заглушенной трубке отсоса газов из картера.

Число цилиндров	4
Диаметр цилиндра	98,43 мм
Ход поршня	107,95 мм
Рабочий объём всех цилиндров (литраж двигателя)	3,28 л
Степень сжатия	4,6
Максимальная мощность	54 л. с. при 2800 об/мин
Максимальный крутящий момент	18 кгм при 1400 об/мин
Порядок работы цилиндров	1—2—4—3
Зазор между стержнем клапана и толкателем (при холодном двигателе):	
для впускного клапана	0,25—0,30 мм
для выпускного клапана	0,40—0,45 мм

Система смазки двигателя

Система смазки	Комбинированная: под давлением и разбрызгиванием
Применяемое масло	летом автол 10, зимой автол 6
Емкость системы смазки	4,7 л

Система охлаждения двигателя

Система охлаждения	Водяная, с принудительной циркуляцией
Емкость системы	12 л
Тип радиатора	Трубчатый
Тип вентилятора	Шестидопастный
Тип водяного насоса	Центробежный

Система питания двигателя

Применяемое топливо	Бензин
Тип карбюратора	К-23-Б; опрокинутый, двухдиффузорный, с пневматическим торможением топлива; имеет экономайзер и ускорительный насос
Топливный насос	Диафрагменный; имеет рычаг для ручной подкачки топлива
Количество топливных баков	2
Емкость:	
основного бака	40 л
дополнительного бака	30 л
Тип воздухоочистителя	Масляный

Система зажигания и электрооборудование

Система зажигания	Батарейная
Прерыватель-распределитель	С центробежной автоматической регулировкой зажигания ¹
Зазор между контактами прерывателя	0,45—0,55 мм
Тип и размер свечей	М 15/15; резьба 18 мм

¹ На автомобилях последних выпусков прерыватель-распределитель типа Р-15.

Зазор между электродами свечей	0,6—0,7 мм
Аккумуляторная батарея	ЗСТ-100 или ЗСТ-80 6 в, 100 или 80 а-ч
Генератор	ГМ-71-Т, 6—8 в, 18 а
Стартер	МАФ-4006, 6 в, 0,9 л. с.

Трансмиссия

Сцепление	Одноступенчатое, сухое
Коробка передач	Трёхходовая, че- тырёхступенчатая
Передаточные числа коробки передач:	
на первой передаче	6,4
на второй передаче	3,09
на третьей передаче	1,69
на четвёртой передаче	1,00
при заднем ходе	7,82
Емкость картера коробки пе- редач (количество смазки) :	2,75 л
Раздаточная коробка	Цилиндрические шестерни со спи- ральными зубьями; передаточное число 1,0
Емкость картера раздаточной коробки (количество смазки)	0,8 л
Включение привода переднего моста	Принудительное (ручным рычагом)

Карданная передача:	
к переднему мосту	Открытый трубчатый карданный вал с двумя карданами на игольчатых подшипниках
к заднему мосту	Закрытый трубчатый карданный вал с карданом
Главная передача заднего моста	Пара конических шестерён со спиральными зубьями; передаточное число 4,44
Главная передача переднего моста	Пара конических шестерён со спиральными зубьями; передаточное число 4,44
Тип дифференциалов	Конические с четырьмя сателлитами
Привод на передние колёса	Поворотные цапфы с шарнирами постоянной угловой скорости
Рулевое управление:	
Рулевой механизм	Глобоидальный червяк и двойной ролик
Рулевые тяги	Трубчатые; поперечная тяга вынесена вперёд
Пальцы шарниров тяг	Шаровые, вставные

Тормозы	Колодочные, на все четыре колеса, с механическим приводом. Ручной рычаг и тормозная педаль действуют на одну систему колодок
Рессорная подвеска:	
передняя	Четыре четвертные рессоры и четыре гидравлических амортизатора
задняя	Две полуэллиптические рессоры и два гидравлических амортизатора
Колёса	Штампованные из листовой стали
Установка передних колёс:	
схождение колёс	1,5—3,0 мм
развал колёс (камбер)	1°
наклон шкворня вперёд (кастер)	2°
Шины	Баллон 6,50—16'', с грунтозацепами
Нормальное давление в шинах:	
передних колёс	1,5 ат
задних колёс	2,2 ат

III. УСТРОЙСТВО АВТОМОБИЛЯ

Контрольные приборы и органы управления

Расположение контрольных приборов и органов управления показано на рис. 2.

Педаль 2 сцепления, тормозная педаль 3, педаль 4 акселератора, рычаг 5 переключения

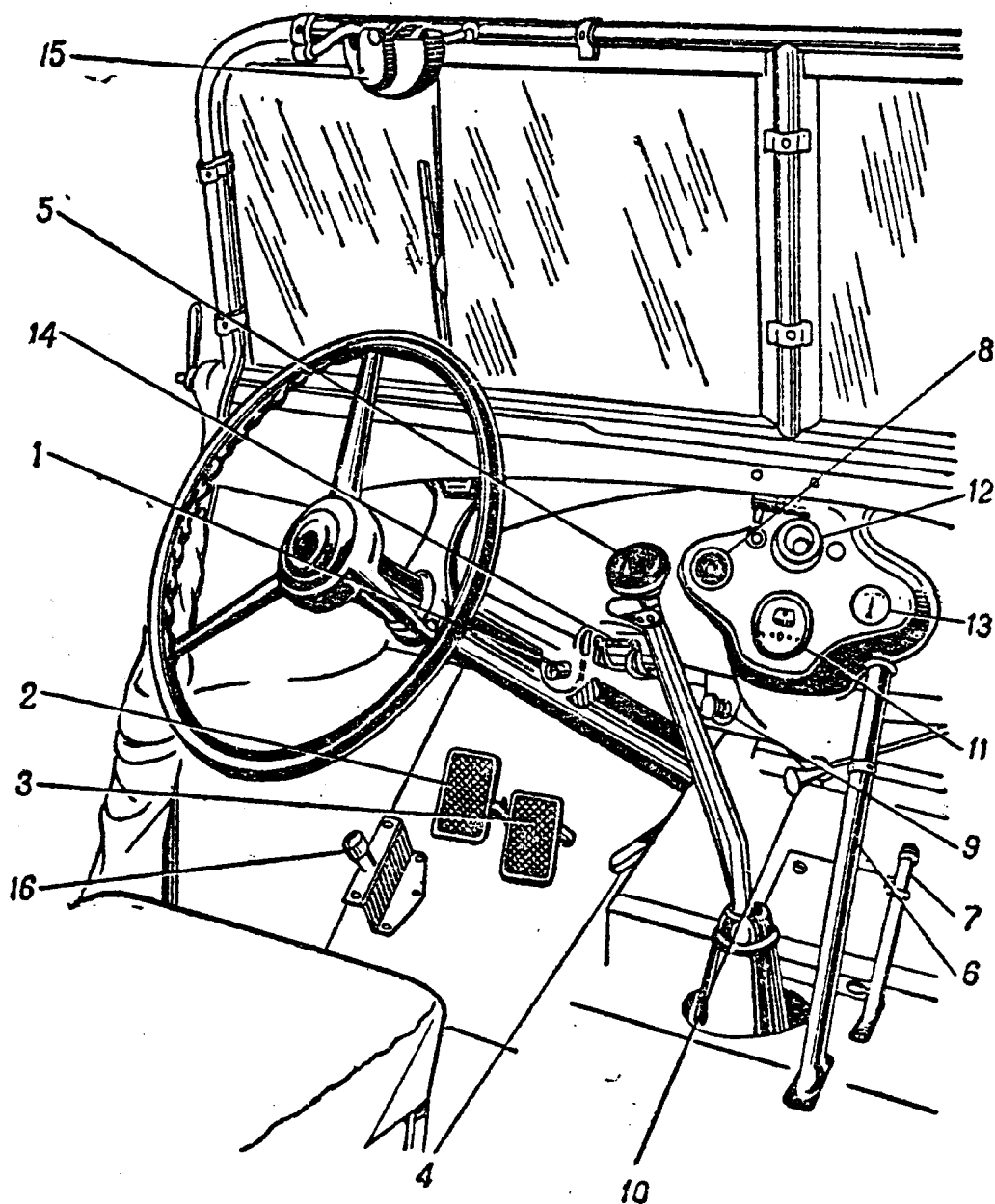


Рис. 2. Контрольные приборы и органы управления:
 1 — включатель стартера; 2 — педаль сцепления; 3 — тормозная педаль; 4 — педаль акселератора; 5 — рычаг переключения передач; 6 — рычаг ручного тормоза; 7 — рычаг включения привода переднего моста; 8 — замок зажигания; 9 — центральный переключатель света; 10 — кнопка управления воздушной заслонкой карбюратора; 11 — спидометр; 12 — указатель уровня топлива; 13 — амперметр; 14 — предохранитель цепи освещения; 15 — стеклоочиститель; 16 — пожной переключатель света

передач, рычаг 6 ручного тормоза расположены так же, как и на других автомобилях ГАЗ:

Рычаг 7 включения привода переднего моста находится перед рычагом ручного тормоза. При перемещении рычага назад (на себя) привод переднего моста включается, а при перемещении вперёд (от себя) выключается. Выжимать педаль сцепления при включении и выключении привода переднего моста не требуется.

На щитке приборов размещены: замок 8 зажигания, указатель 12 уровня топлива, амперметр 13 и спидометр 11.

Эти приборы, а также левый стеклоочиститель такие же, как на автомобиле ГАЗ-ММ.

Под основным топливным баком расположены: центральный переключатель света 9, кнопка 10 управления воздушной заслонкой карбюратора, кран топливного бака и кнопка ручного управления дроссельной заслонкой карбюратора.

Центральный переключатель света имеет три положения:

Первое положение. Кнопка вдвинута доотказа — освещение выключено.

Второе положение. Кнопка выдвинута наполовину — включены фары (свет стоянки) и задний фонарь.

Третье положение. Кнопка вытянута доотказа — включены фары (главный свет) и задний фонарь.

Ножной переключатель света 16 расположен на наклонной доске пола слева от педали сцепления. Ножной переключатель не включает и не выключает свет, но при включенном главном свете служит для перевода света в фарах с дальнего на ближний и наоборот. При нажатии на кнопку ножного переключателя происходит пере-