

ПРОИЗВОДСТВЕННОЕ ОБЪЕДИНЕНИЕ «ИЖМАШ»

АВТОМОБИЛИ
«МОСКВИЧ-412ИЭ»
ИЖ-2715
ИЖ-27151

ИНСТРУКЦИЯ
ПО ЭКСПЛУАТАЦИИ

ОБЩИЕ СВЕДЕНИЯ ОБ АВТОМОБИЛЯХ

Автомобиль «Москвич-412ИЭ» легковой, с закрытым цельнометаллическим кузовом типа седан, используется для перевозки четырех человек (включая водителя) и груза в багажнике массой не более 50 кг. При отсутствии багажа в поездках по дорогам хорошего качества автомобиль может быть использован для перевозки пяти человек.

На крышу кузова можно устанавливать и закреплять дополнительный багажник, в котором допускается размещать груз массой не более 60 кг, но при условии, что общая масса снаряженного автомобиля с полной нагрузкой не превысит массы, указанной в технической характеристике.

Автомобили моделей ИЖ-2715 и ИЖ-27151 являются грузовыми модификациями базового автомобиля «Москвич-412ИЭ» и предназначены для перевозки грузов в торговых и бытовых учреждениях. Автомобили ИЖ-2715 и ИЖ-27151 унифицированы с базовым автомобилем по силовому агрегату (двигателю, объединенному с механизмом сцепления и коробкой передач), узлам и механизмам трансмиссии, ходовой части, механизмам управления и по большей части оборудования.

При эксплуатации автомобилей на дорогах с гладким и ровным покрытием масса перевозимого груза не должна превышать 350 кг — для автомобиля ИЖ-2715 и 400 кг — для ИЖ-27151.

Если груз тяжелый и малого объема, рекомендуется размещать его возможно ближе к внутренней перегородке кузова. Это обеспечивает устойчивость при движении и более равномерное распределение нагрузки на шины.

Основные отличия грузовых модификаций

Грузовое отделение автомобиля ИЖ-2715 с закрытым кузовом имеет двухстворчатую дверь с наружной замочной ручкой. Предусмотрена возможность пломбировки дверей грузового отделения, используя отверстие в выдавке на левой двери и наружную замочную ручку.

Грузовое отделение автомобиля ИЖ-27151 открытое с откидывающейся задней дверью, имеет поручни для закрепления перевозимых грузов.

Главная передача заднего моста имеет большее передаточное отношение. Рессоры меньшей длины, отличаются размерами и количеством листов, между листами рессор отсутствуют противоскрипные шайбы.

На автомобилях установлены шины, рассчитанные на повышенную нагрузку.

Запасное колесо размещено за правой спинкой переднего сиденья, шоферский инструмент и принадлежности — за левой спинкой.

ТЕХНИЧЕСКАЯ ХАРАКТЕРИСТИКА АВТОМОБИЛЯ

ОБЩИЕ ДАННЫЕ

	412ИЭ	2715	27151
1. Модель			
2. Тип кузова	закрытый, четырёх- дверный, седан	фургон со съёмной верхней частью	пикап
3. Число мест (включая место водителя) и масса перевозимого груза	4+50 кг (в багажнике) или 5 чел. без груза	2+350 кг	2+400 кг
4. Масса снаряженного автомобиля (без полезной нагрузки, воды, масла, бензина, запасного колеса, комплекта шоферского инструмента), кг	980	1030	980
5. Масса снаряженного автомобиля без нагрузки, кг	1045	1100	1050
6. Масса снаряженного автомобиля с полной нагрузкой, кг	1445	1590	1590
7. Габаритные размеры (номинальные), мм			
длина	4196	4140	4140
ширина	1550	1600	1600
высота (в ненагруженном состоянии)	1480	1760	1500
8. База (расстояние между осями), мм	2400	2400	2400
9. Колея на плоскости дороги, мм			
передних колес	1247	1247	1247
задних колес	1270	1270	1270
10. Наименьшее расстояние от плоскости дороги до низших точек шасси при полной нагрузке и нормальном давлении в шинах, мм			
до передней подвески	173	193	193
до картера заднего моста	160	178	178
11. Наименьший радиус поворота по следу наружного переднего колеса, м	5,25	5,25	5,25

	412ИЭ	2715	2715I
12. Наибольшая скорость на горизонтальном участке ровного шоссе при полной нагрузке, км/час	140	115	115
13. Путь торможения под действием ножного тормоза на сухом горизонтальном участке асфальтированного шоссе с полной нагрузкой с начальной скорости 80 км/час до полной остановки, м не более:			
для холодных тормозов	43,2	43,2	43,2
для нагретых тормозов	54,0	54,0	54,0
14. Применяемое топливо	бензин автомобильный с октановым числом 93—95		
15. Местонахождение заводских номеров двигателя и шасси (он же номер автомобиля)	выбиты на табличке, помещенной на щитке передка в верхней части*		

Д В И Г А Т Е Л Ъ

16. Тип двигателя	четырёхтактный, карбюраторный, с верхним распределительным валом и клапанами.		
17. Модель двигателя	412Э		
18. Число и расположение цилиндров	4 в ряд под углом 20° к вертикали		
19. Диаметр цилиндра, мм	82		
20. Ход поршня, мм	70		
21. Рабочий объем, л	1,48		
22. Степень сжатия (номинальная)	8,8		
23. Мощность наибольшая при 5800 об/мин., л. с.	75		
24. Крутящий момент наибольший при 3000—3800 об/мин., кгм	11,4		
25. Удельный расход топлива, наименьший, г/л. с. ч.	225		
26. Сухая масса двигателя со сцеплением и коробкой передач, кг	167		
27. Порядок работы цилиндров	1—3—4—2		

* Соответствующие номера дублированы: номер двигателя — на блоке цилиндров с левой стороны около стартера; номер шасси, являющийся одновременно и номером кузова, — справа под капотом на верхней панели передка и на поперечине в задней части автомобиля.

СИЛОВАЯ ПЕРЕДАЧА

	412ИЭ	2715	2715I
28. Сцепление	однодисковое, сухое с гасителем крутильных колебаний. Привод выключения сцепления — гидравлический. Педаль выключения сцепления — подвесная		
29. Коробка передач	четырёхступенчатая с четырьмя передачами вперед и одной назад. Синхронизаторы для включения первой, второй, третьей и четвертой передач		
30. Передаточные числа			
первой передачи		3,49	
второй		2,04	
третьей		1,33	
четвертой		1,00 (прямая)	
заднего хода		3,39	
31. Карданный вал	открытого типа, трубчатый		
32. Карданные шарниры	два, крестовины шарниров на игольчатых подшипниках. Скользящее соединение расположено в удлинителе коробки передач на шлицах вторичного вала		
33. Главная передача	пара конических шестерен гипоидного зацепления		
передаточное число	4,22	4,55	4,55

ХОДОВАЯ ЧАСТЬ

34. Подвеска передняя	независимая, пружинная с поперечными рычагами, бесшкворневая, со стабилизатором поперечной устойчивости		
35. Подвеска задняя	прогрессивного действия, на продольных полуэллиптических рессорах с серьгами в задних ушках		
число листов в рессоре	6	9	9
36. Амортизаторы подвески передних и задних колес	гидравлические, двустороннего действия, телескопического типа		
37. Рама	приварная, имеется только в передней части кузова		
38. Буксирные проушины	штампованные, установлены на передних концах продольных балок рамы		
39. Колеса:			
тип	штампованные, дисковые со съёмными колпаками		
профиль обода	4 ¹ / ₂ j—13	4 ¹ / ₂ j—13	4 ¹ / ₂ j—13

	412ИЭ	2715	27151
40. Шины:			
рисунок протектора		дорсжный	
размер.	6,45—13	6,40—13	6,40—13

РУЛЕВОЕ УПРАВЛЕНИЕ И ТОРМОЗА

41. Рулевое управление:	травмобезопасное с телескопической рулевой колонкой		
тип рулевого механизма	глобоидальный червяк с двойным роликом		
передаточное число (при среднем положении сошки)	16,12		
рулевое колесо	с двумя спицами, с «утопленной ступицей» и мягкой накладкой на крышке включателя звукового сигнала. Диаметр обода рулевого колеса 400 мм.		
42. Тормоза:			
ножной	колодочный, с гидравлическим приводом, действует на все колеса. Тормозные механизмы передних колес снабжены каждый двумя колесными цилиндрами. Колодки тормозов плавающие. Зазор между накладками колодок и тормозными барабанами регулируется автоматически. Педаль тормоза — подвесная		
ручной	с механическим тросовым приводом на колодки тормозов задних колес		

ЭЛЕКТРООБОРУДОВАНИЕ

43. Система электропроводки	однопроводная, отрицательный полюс источников тока соединен с массой		
44. Номинальное напряжение в сети, В	12		
45. Аккумуляторная батарея	типа 6СТ-55, емкостью 55 А-ч, расположена под капотом на специальном кронштейне		
46. Генератор	типа Г-250Ж-1, переменного тока с встроенным в корпус кремниевым выпрямителем тока, максимальный ток 40 ± 5 А		
47. Реле-регулятор	тип РР-362А		
48. Катушка зажигания	Б-115В		
49. Распределитель	Р-118		
50. Свечи	А-7,5СС с резьбой СПМ14×1,25 с длиной ввертной части 19 мм.		
51. Стартер	СТ117А мощностью 1,8 л. с.		

52. Радиоприемник *

«Урал-авто-2»

53. Комбинация приборов

ИЖ КП-2

54. Стеклоочиститель

тип СЛ-220, двухщеточный, двухскоростной с электроприводом и термометаллическим предохранителем в цепи питания электродвигателя

КУЗОВ

55. Тип кузова

седан фургон пикап

56. Конструкция кузова

цельнометаллическая, несущая. Передние двери — с приваренными рамками окон

57. Оборудование кузова

отопитель кузова и обогреватель ветрового стекла (с поступлением наружного и внутреннего воздуха и использованием тепла жидкости, охлаждающей двигатель); омыватель ветрового стекла; вещевого ящик с крышкой; два противосолнечных щитка; зеркало заднего обзора**; пепельница; прикуриватель; крючки для одежды, коврики на полу кузова и в багажнике***; грязезащитные фартуки за задними колесами; грязезащитные щитки за передними колесами.

58. Запорные устройства дверей

замок в ручке левой передней двери, запирающейся снаружи ключом. Остальные боковые двери запираются изнутри кузова поворотом внутренних ручек. Поворотные стекла передних дверей запираются специальными ручками (с предохранительными кнопками) изнутри кузова. Дверь, расположенная в задней части кузова типа фургон, имеет наружную замочную ручку

59. Стекла

закаленные; ветровое и заднее — гнутые

60. Вентиляция кузова

а) местная, бессквозняковая, осуществляется в передней части кузова посредством поворотных стекол в передних дверях;

б) общая, осуществляется посредством опускания стекол в дверях и открытия вентиляционного люка в передней части кузова (перед ветровым стеклом)

* Автомобили ИЖ-2715 и ИЖ-27151 радиоприемником и антенной не оборудуются.

** Автомобили ИЖ-2715 и ИЖ-27151 снабжены двумя зеркалами для заднего обзора, расположенными на передних крыльях.

*** Кроме грузового отделения фургона и пикапа.

61. Сиденья:	
передние	два одноместных; спинки сидений откидываются вперед (для удобства посадки на заднее сиденье) и назад (для устройства спальных мест). В обоих случаях сиденье можно передвигать на салазках вдоль пола кузова для регулировки посадки по росту
задние	с подушкой и спинкой диванного типа*
62. Оперение	передние крылья съемные, задние — приварные. Капот открывается вперед (петли расположены в передней его части) и отпирается изнутри кузова
63. Обивка панелей дверей	выполнена из полихлорвиниловой пленки
64. Обивка сидений	эластичная искусственная кожа на трикотажной и саржевой основах
65. Обивка панелей кузова и подоконных накладок	вспененный полужесткий пенополиуретан, облицованный пластиковой пленкой
66. Багажник	расположен в задней части кузова; крышка багажника установлена на двух петлях с автоматической фиксацией в открытом положении. Привод запора крышки располагается на средней левой стойке кузова

ЗАПРАВОЧНЫЕ ЕМКОСТИ (НОМИНАЛЬНЫЕ), л

1. Бензинового бака	46
2. Системы охлаждения двигателя (с отопителем кузова)	8,0
3. Системы смазки двигателя	5,2
4. Системы гидравлического привода выключения сцепления	0,15
5. Картера коробки передач с удлинителем	0,9
6. Картера заднего моста	1,30
7. Картера рулевого механизма	0,16
8. Системы гидравлического привода, тормоза	0,34
9. Переднего амортизатора	0,135
10. Заднего амортизатора	0,225
11. Аккумуляторной батареи	3,8
12. Бачка омывателя ветрового стекла	1,9

ОСНОВНЫЕ ДАННЫЕ ДЛЯ РЕГУЛИРОВОК И КОНТРОЛЯ

1. Зазоры между наконечниками и стержнями клапанов (на холодном двигателе при температуре головки блока 15—20°C), мм	
для выпускного клапана	0,15
для впускного клапана	0,15

* В кузове «фургон» и «пикап» заднее сиденье отсутствует.

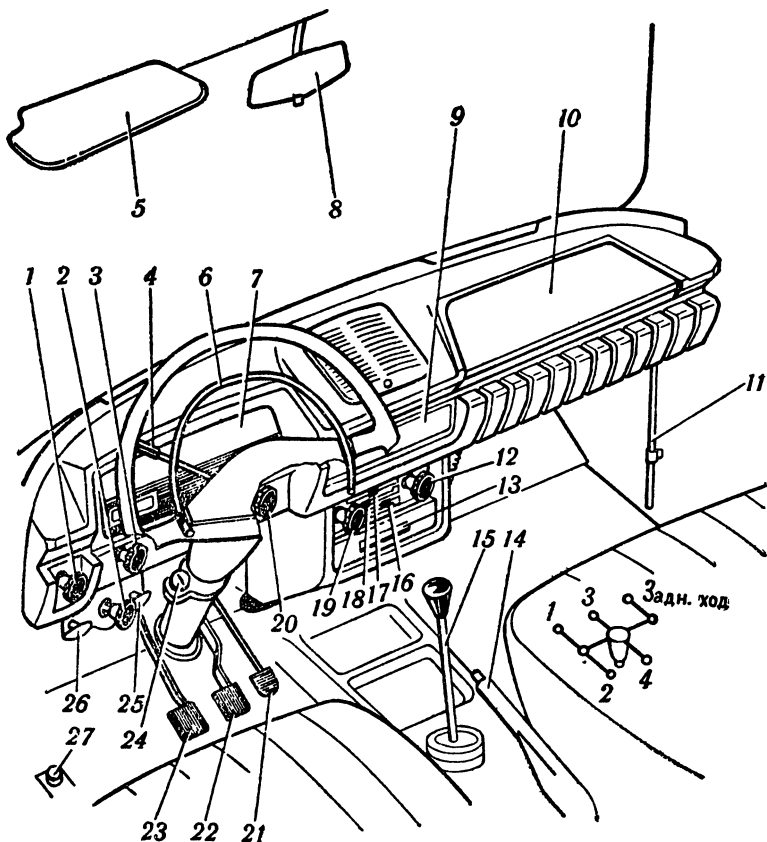


Рис. 3. Органы управления:

1—ручка центрального переключателя света; 2—ручка включателя стеклоомывателя; 3—ручка включателя стеклоочистителя; 4—рычаг переключателя указателей поворота; 5—противосолнечный щиток; 6—включатель звукового сигнала; 7—комбинация приборов; 8—зеркало заднего вида; 9—радиоприемник; 10—крышка вещевого ящика; 11—рычаг запора антенны радиоприемника; 12—ручка переключения электродвигателя вентилятора отопителя кузова; 13—пепельница; 14—рукоятка ручного тормоза; 15—рычаг переключения передач; 16—рычаг привода крышки вентиляционного люка; 17—рычаг управления краном отбора жидкости из системы охлаждения двигателя в отопитель; 18—рычаг привода крышки люка поступления воздуха из кузова в отопитель; 19—прикуриватель; 20—ручка управления воздушной заслонкой карбюратора; 21—педаль акселератора; 22—педаль тормоза; 23—педаль сцепления; 24—включатель зажигания; 25—рукоятка управления жалюзи радиатора; 26—рукоятка запора капота; 27—кнопка ногового переключателя света фар