



TH 522

Telehandler



Совмещает мощность и маневренность: TH522

Комфортный телескопический погрузчик TH522 впечатляет идеальным сочетанием мощного двигателя и высокой маневренности. Благодаря полноприводному управлению и компактному дизайну TH522 отличается малыми размерами и высокой эффективностью. Поэтому работы по укладке и транспортировке могут быть выполнены быстро и безопасно даже в условиях ограниченного пространства. В стандартной комплектации TH522 оснащен чувствительной рабочей гидравликой и гидростатическим приводом, что обеспечивает превосходную точность маневрирования.

- Инновационная система помощи водителю VLS (система вертикального подъема)
- Низкая высота установки и ширина менее 2×2 м
- Малый внутренний радиус 1193 мм.
- Высота подъема более 5 метров
- Прекрасный обзор навесного оборудования

Технические характеристики

Рабочие параметры

Вес	4.200 кг
Радиус поворота Шины	3.281 мм

Параметры двигателя

Изготовитель двигателя	Perkins
Мощность двигателя при 2800 об/мин	36,3 кВт
Мощность двигателя при 2800 об/мин	44,7 кВт

Силовая передача

Ходовой привод	гидростат.
Скорость Стадия 1:	0-7 км/ч
Скорость Стадия 2:	0-20 км/ч
Рабочий тормоз центральный	Парковочный тормоз на всех четырех колесах
Стандартные шины	10,5/80-18 AS ETO

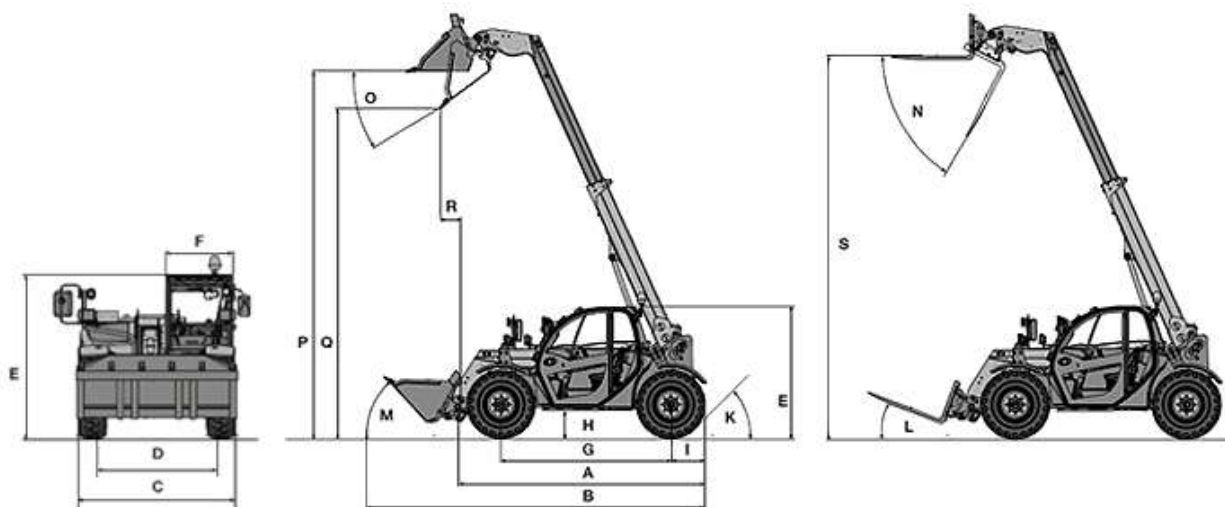
Гидравлика управления и рабочая гидравлика

Поворот управляемых колес макс.	2 x 40°
Производительность подачи	70 л/мин
Производительность подачи опция	106 л/мин

Кинематика

Грузоподъемность макс.	2.200 кг
Высота подъема Высота штифта	5.471 мм

Размеры



A	Длина вкл. раму инструмента	3.747 мм
B	Длина со стандартным ковшом	4.576 мм
C	Ширина макс.	1.808 мм
D	Ширина колеи	1.530 мм
E	Высота	1.950 мм
G	Колесная база	2.449 мм
H	Дорожный просвет	256 мм
M	Угол запрокидывания на максимальной высоте Стандартный ковш внизу	41°
P	Высота выгрузки	5.056 мм
Q	Высота разгрузки	4.520 мм
R	Ширина желоба	293 мм

Примечание

Обратите внимание, что доступность различных видов оборудования может варьироваться в зависимости от страны, в которой находится заказчик. Вполне возможно, что определенная информация или выпускаемый продукт могут быть недоступны в вашей стране. Более точная информация о мощности двигателя приведена в руководстве по эксплуатации; фактическая отдаваемая мощность может изменяться в зависимости от условий эксплуатации. За исключением ошибок и пропусков. Изображения.