

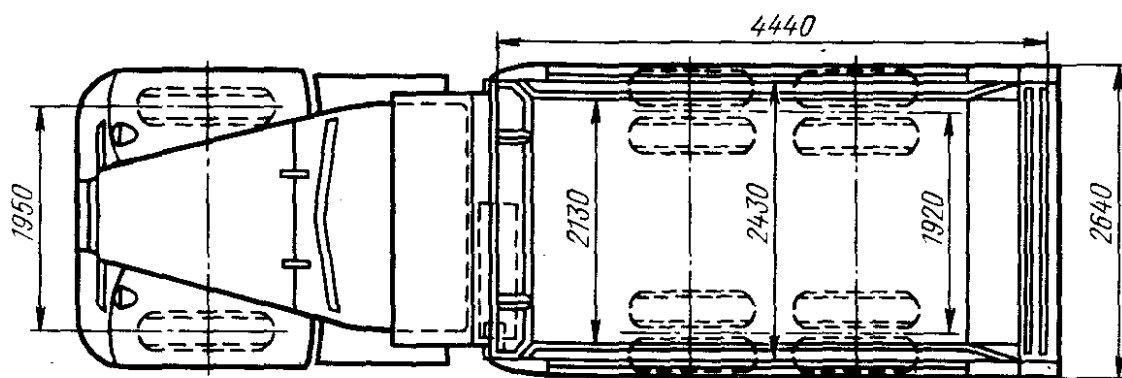
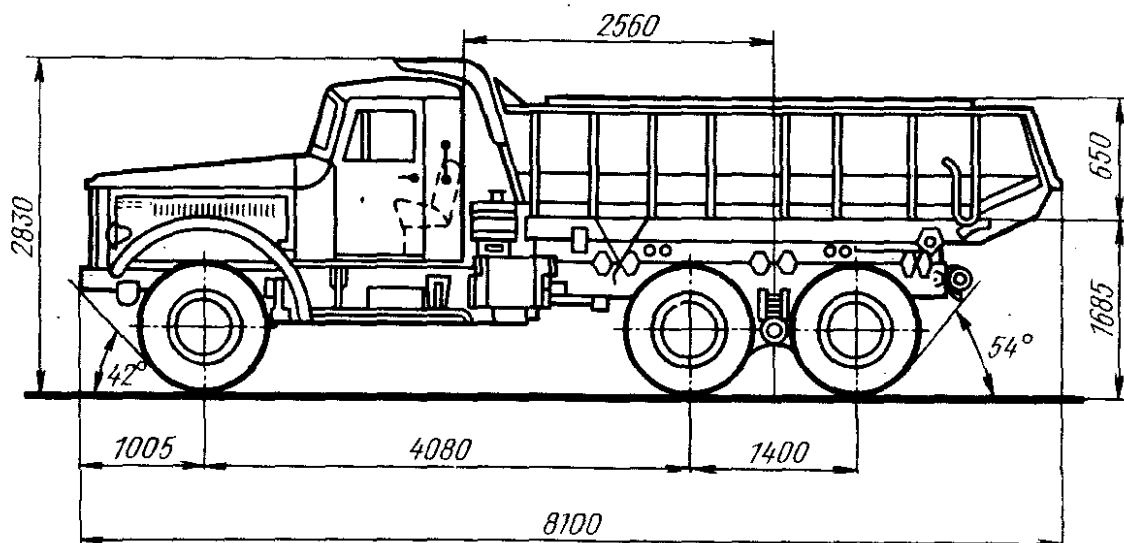
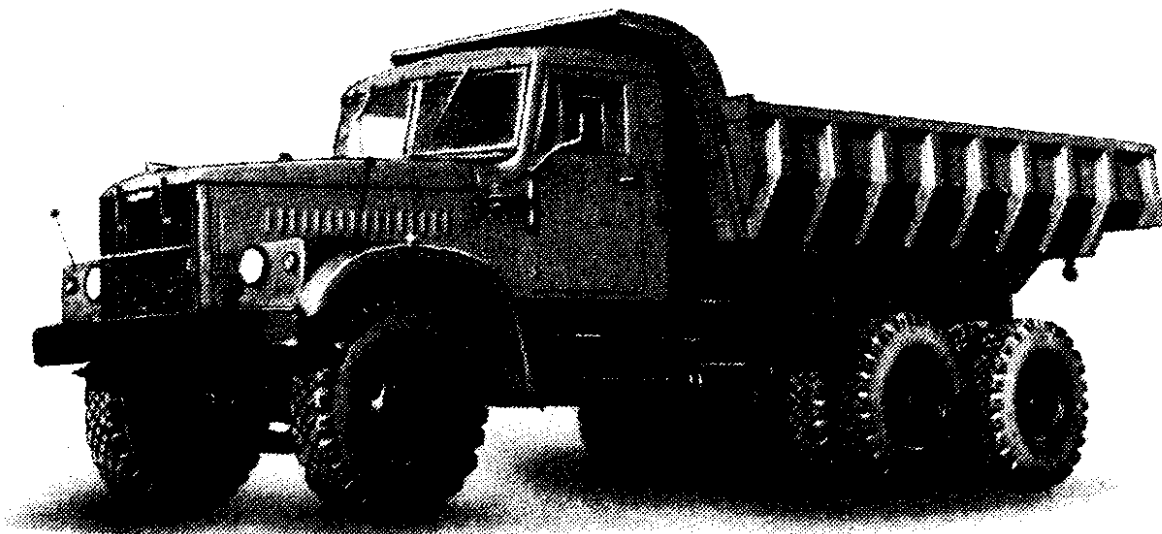
Автомобиль КраЗ-256Б1 (6×4)

Выпускается Кременчугским автомобильным заводом с 1977 г. на базе автомобиля КраЗ-257Б1. Кузов — цельнометаллический с разгрузкой назад. Кабина — трехместная.

Модификация: КраЗ-256БС — северный.

С 1966 до 1977 г. выпускался автомобиль КраЗ-256Б, основное отличие которого от КраЗ-256Б1 — отсутствие отдельного привода тормозов.

Грузоподъемность, кг	12000
Собственная масса, кг	11000
В том числе на переднюю ось	3895
» тележку	7105
Полная масса, кг	23165
В том числе на переднюю ось	4515
» тележку	18850
Радиус поворота, м:	
по колее внешнего переднего колеса	12,3
наружный габаритный	13,0
Объем кузова, м ³	6,0
Время подъема кузова с грузом, с	20
Угол град.	60
Максимальная скорость, км/ч	68



Автомобиль КрАЗ-256Б1

Тормозной путь со скорости 40 км/ч, м	17,2
Контрольный расход топлива при скорости 40 км/ч, л/100 км	38
Подъемное устройство	гидравлическое с приводом от коробки отбора мощности, наибольшее рабочее давление 28 кгс/см ²
Объем гидросистемы подъемного устройства, л	72,4,
	летом масло индустриальное 20, зимой индустриальное 12

Остальные данные см. автомобиль КрАЗ-257Б1.

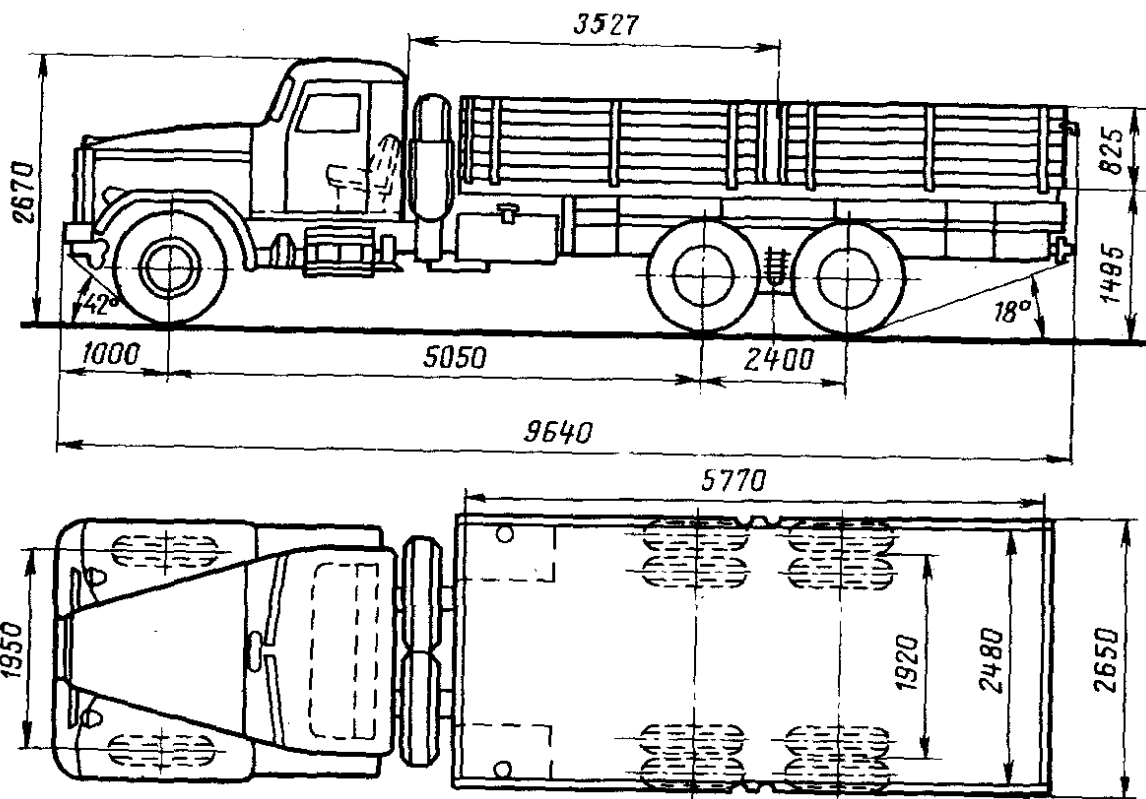
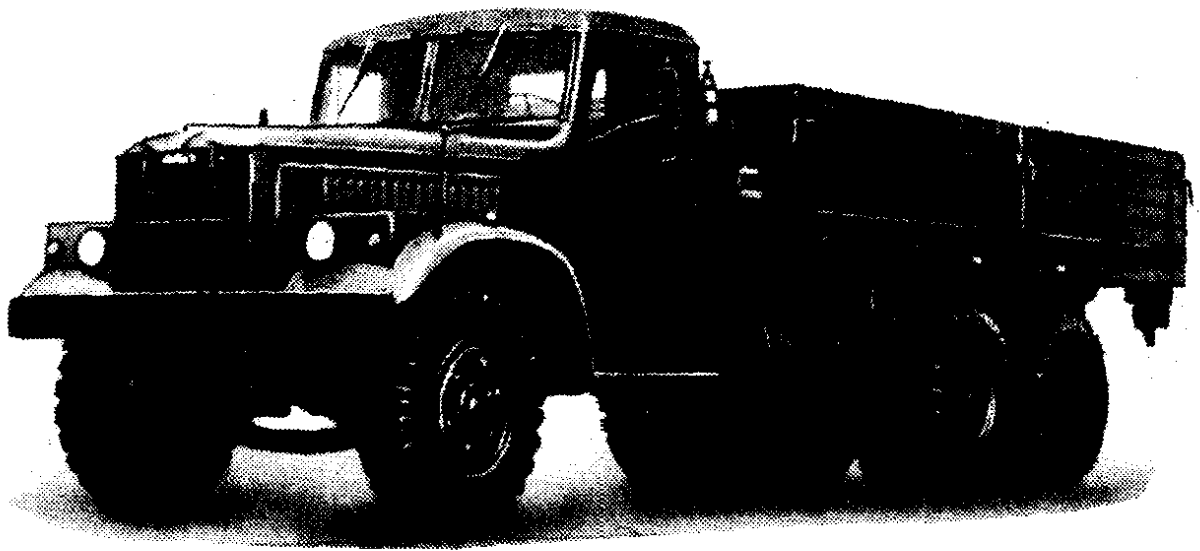
Автомобиль КраЗ-257Б1 (6×4)

Выпускается Кременчугским автомобильным заводом с 1977 г. Кузов — деревянная платформа с тремя открывающимися бортами (боковые борта сдвоенные). Кабина — трехместная.

С 1965 до 1977 г. выпускался автомобиль КраЗ-257, который отличался от КраЗ-257Б1 в основном отсутствием отдельного привода торможения колес по осям.

Модификация: КраЗ-257БС — северный для работы при температуре до минус 60°С. Отличие от КраЗ-257: двойное остекление, теплоизоляция кабины и аккумуляторных батарей, шины и резинотехнические изделия из морозостойких материалов.

Грузоподъемность, кг	12000
Допустимая масса прицепа, кг	16600
Собственная масса, кг	10285
В том числе на переднюю ось	4130
» тележку	6155
Полная масса, кг	22600
В том числе на переднюю ось	4600



Автомобиль КрАЗ-257Б1

В том числе на тележку	18000
Дорожные просветы под осью, мм:	
передней	290
средней и задней	290
Радиус поворота, м:	
по оси следа внешнего переднего	
колеса	14,0
наружный габаритный	14,7
Максимальная скорость, км/ч	68
Тормозной путь со скорости	
40 км/ч, м	17,2
Контрольный расход топлива при ско-	
рости 40 км/ч, л/100 км	36
Двигатель	ЯМЗ-238, дизельный, четырехтакт-
	ный, восьмицилиндровый, V-об-
	разный

Диаметр цилиндра и ход поршня, мм	130×140
Рабочий объем, л	14,86
Степень сжатия	16,5
Порядок работы цилиндров	1—5—4—2—6—3—7—8
Максимальная мощность, л.с. (кВт)	240 (176,5) при 2100 об/мин
Максимальный крутящий момент, кгс·м (Н·м)	90 (882,6) при 1500 об/мин
ТНВД	восьмиплунжерный
Форсунки	закрытого типа
Напряжение в сети электрооборудования, В	24
Аккумуляторная батарея	6СТ-182 2 шт.
Генератор	Г282-А
Реле-регулятор	РР127
Стартер	СТ103
Сцепление	двухдисковое сухое
Коробка передач	пятиступенчатая с синхронизаторами на II, III, IV и V передачах
Раздаточная коробка	двухступенчатая с межосевым центральным дифференциалом
Главная передача	двойная: пара конических и пара цилиндрических шестерен
Передаточные числа:	
коробки передач	I—5,26; II—2,90; III—1,52; IV—1,00; V—0,664; З.Х.—5,48
раздаточной коробки	высшая 1,23, низшая 2,28
главной передачи	8,21
Рулевой механизм	двухступенчатый с гидроусилителем, винт-гайка и рейка-сектор, передаточное число 23,6
Подвеска:	
передняя	на двух продольных полуэллиптических рессорах, амортизаторы гидравлические телескопические
задняя	балансирная на двух продольных полуэллиптических рессорах
Тормоза:	
рабочий	барабанный на все колеса с раздельным пневматическим приводом
стояночный	барабанный на трансмиссию с механическим приводом
вспомогательный	моторный
Число колес	10+2
Размер шин	320—508 (12,00—20)
Давление воздуха в шинах, кгс/см ² :	
передних	4,5
задних	5,0
Заправочные объемы, л, и рекомендуемые эксплуатационные материалы:	
топливный бак	два по 165, дизельное топливо
система охлаждения двигателя	55, вода или антифриз
система смазки двигателя	29, летом М-10В ₂ или М-8В ₂ , зимой М-8В или ДС-8
воздушный фильтр	1,4, масло для двигателя
картер коробки передач	6,0, МТ-16п или ТСп-14,5
» раздаточной коробки	14,5, МТ-16п или ТСп-14,5
» среднего и заднего мостов	по 13,1, ТАп-15В
» рулевого механизма	1,25, МТ-16п или ТАп-15В
амортизаторы	два передних по 0,75, масло веретенное АУ

Масса агрегатов, кг:

двигатель с оборудованием, специ- лением и коробкой передач	1385
раздаточная коробка	327
карданные валы	186
передний мост	390
средний »	810
задний »	810
рама	973
кузов	1270
кабина	490
колесо в сборе с шиной	138
радиатор	75