

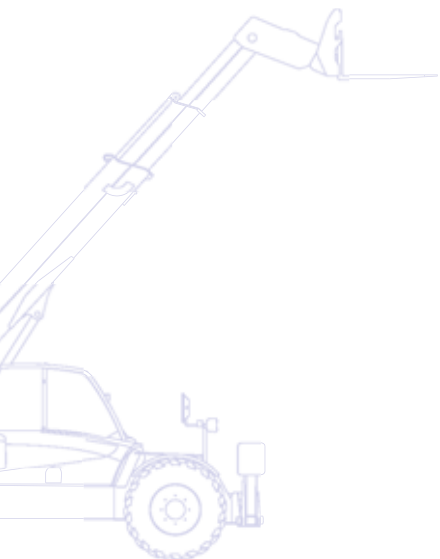
KOMATSU

WH
613



Teleskopplader

WH613



MAX. HUBHÖHE
12.700 mm

NUTZLAST
3.500 kg

BETRIEBSGEWICHT
9.800 kg

Auf einen Blick

- Der Komatsu Teleskoplader WH613 überzeugt mit
- höchster Qualität, Sicherheit im Einsatz und modernster Komatsu-Technologie
 - seinem extrem niedrigen „Super Low Profil“ Ausleger für überragende Stabilität und optimale Sichtverhältnisse



Optimale Rundumsicht

- Tief angeordneter Ausleger für optimale Sicht
- Innen liegender Teleskopzylinder für beste Sicht über die Seite
- Niedriger Pratzrahmen für beste Sicht nach vorn
- Großflächige Verglasung für optimale Rundumsicht

Fahrerkomfort

- Servo vorgesteuerte Bedienhebel (PPC) serienmäßig
- Großes Fahrerhaus
- Geringste Geräuschpegel
- Ergonomisch angeordnete Bedienelemente
- Kompletzt zu öffnende Tür

Höchste Stabilität

- Langer Radstand
- Niveau-Ausgleichssystem (Option)
- Weit auseinander liegende Pratzten
- Hinterachssperre (Option)



WH613

MAX. HUBHÖHE
12.700 mm

NUTZLAST
3.500 kg

BETRIEBSGEWICHT
9.800 kg

Höchste Leistung

- CLSS-Hydrauliksystem für sanfte und präzise Bewegungen
- „Full Power Shift“-Lastschaltgetriebe
- Hohe Fahrgeschwindigkeit



Extrem vielseitig und wendig

- Umfangreiches Angebot an Anbaugeräten verfügbar
- Minimaler Wenderadius
- 3-Lenkbetriebsarten



KOMTRAX

Komatsu Satellite Monitoring System

Fahrerkomfort



Fahrerkomfort wie in einem PKW

Die moderne und ergonomisch eingerichtete ROPS/FOPS-Fahrerkabine ist auf speziellen Dämpfern montiert, um Vibrationen und Innengeräuschpegel auf ein Minimum zu begrenzen. Die zahlreichen Ablageflächen in der Kabine und ein modernes, leicht ablesbares LCD-Bedienfeld erhöhen zusätzlich den Fahrerkomfort. Der Servo-Bedienhebel mit Schieberegler ermöglicht die simultane Steuerung von drei Auslegerbewegungen: heben, teleskopieren und Anbaugerät kippen/schwenken. Die einstellbare Handgelenkstütze beugt Ermüdungserscheinungen beim Fahrer vor.



Breiter Zugang zur Kabine

Die zweiteilige Tür lässt sich komplett öffnen und beide Türhälften können für maximale Belüftung in geöffneter Position arretiert werden. Bei geschlossener Tür sorgt die Scheibe im unteren Teil der Tür für gute Sicht zur Seite.

Optimale Rundumsicht



Perfekte Kontrolle der Arbeitsumgebung

Die großflächige Verglasung, die niedrige Auslegerposition, das Teleskopsystem mit innen liegendem Zylinder und Ketten, sowie die niedrige Anordnung des Pratzrahmens ermöglichen perfekte Sicht zu allen Seiten. Gabelzinken und Reifen sind vom Fahrersitz aus gut einsehbar, so dass der Fahrer jederzeit völlige Kontrolle über die Arbeitsumgebung hat.



Neu konzipierter Rahmen

Dank der besonderen Auslegung des Rahmens, besitzt der Ausleger einen weit unten liegenden Drehpunkt. Der dadurch extrem tief geführte Ausleger bietet somit maximale Stabilität und Sicht – zwei der wichtigsten Eigenschaften eines Teleskopladers.

Höchste Leistung



Das CLSS (Closed Load Sensing System) Hydrauliksystem und die Verstellkolbenpumpe ermöglichen perfekte Kontrolle über die Leistung, sowie last- und drehzahlunabhängige Bewegungen und geringen Kraftstoffverbrauch. Zusätzlich bietet der Teleskoplader höchste Hubkräfte bei jeder Hubhöhe und Reichweite, auf Prätzen oder auf Reifen, sowie, dank des serienmäßigen „Full Power Shift“-Lastschaltgetriebes, hohe Fahrgeschwindigkeiten und Motordrehzahlen.

Höchste Stabilität

Bei der Entwicklung der WH-Serie hat Komatsu besonderen Wert auf die Stabilität dieser Maschinen gelegt. Der niedrig liegende Schwerpunkt, das moderne Teleskopsystem und die breite Aufstandsfläche verleihen der WH-Serie klassenbeste Hubkräfte und garantieren höchste Fahrersicherheit.



Das optionale Niveau-Ausgleichssystem sorgt dafür, dass die Anbaugeräteaufnahme unabhängig vom Untergrund immer horizontal ausgerichtet ist. Es kann zu beiden Seiten einen Winkel von bis zu 10° ausgleichen und sorgt somit für maximale Flexibilität und Hubkräfte.



Die weit auseinander liegenden Pratzten sorgen für maximale Stabilität auf jedem Untergrund. Die Zylinder verlaufen geschützt innerhalb des Rahmens.



Die optionale Hinterachssperre vergrößert die Aufstandsfläche, erhöht dadurch Hubkraft und Sicherheit und verhindert, dass die Maschine seitlich kippt. Bei einem Auslegerwinkel von 50° oder mehr wird die Hinterachssperre automatisch aktiviert.

Extrem vielseitig und wendig



Extrem vielseitig

Ein umfangreiches Angebot an Anbaugeräten macht diese Maschine zur idealen Wahl für eine Vielzahl von Einsatzgebieten. Eine Liste mit erhältlichem Sonderzubehör finden Sie auf der letzten Seite.

Perfekte Steuerung

Der große Lenkeinschlag (52°) ermöglicht einen für Teleskoplader minimalen Wenderadius über Gabelzinken und Reifen. Das Heck der Maschine bleibt bei allen Bewegungen innerhalb des Wenderadius über Reifen und erfordert deshalb keine gesonderte Aufmerksamkeit des Fahrers. Der Fahrer hat die Wahl zwischen 3 Lenkbetriebsarten (2-Radlenkung, 4-Radlenkung und Hundegang), die es ihm ermöglichen, die Maschine unter allen Bedingungen sanft und präzise zu steuern. Um eine Fehlbedienung zu verhindern, erfolgt die Wahl der Lenkbetriebsart über die gleichzeitige Betätigung von zwei Tastern. Eine Kontrollleuchte für jede Achse zeigt dem Fahrer an, wenn die Räder korrekt ausgerichtet sind.



Komatsu Satellite Monitoring System



Komtrax ist ein innovatives Maschinenerfassungssystem, das dem Kunden große Zeit- und Kostenersparnisse ermöglicht. Dank Komtrax ist jederzeit der genaue Standort der Maschine erfassbar. Die über das Internet zugänglichen Maschinendaten können genutzt werden, um Wartungseinsätze zu planen und die Einsatzeffizienz der Maschine zu maximieren.

Komtrax bietet u.a. folgende Funktionen:

- Erfassung des Betriebsstatus und Einsatzortes der Maschine
- Benachrichtigung bei unberechtigter Maschinennutzung oder unerwartetem Transport
- Versendung von Warnhinweisen per E-Mail

Weitere Informationen finden Sie im aktuellen Komtrax-Prospekt bei Ihrem Komatsu-Händler.



Arbeitszeiterfassung - Die Arbeitszeitübersicht liefert präzise Angaben über die Motorlaufzeiten der Maschine. Es lässt sich genau ablesen, wann der Motor angelassen oder abgestellt wurde.



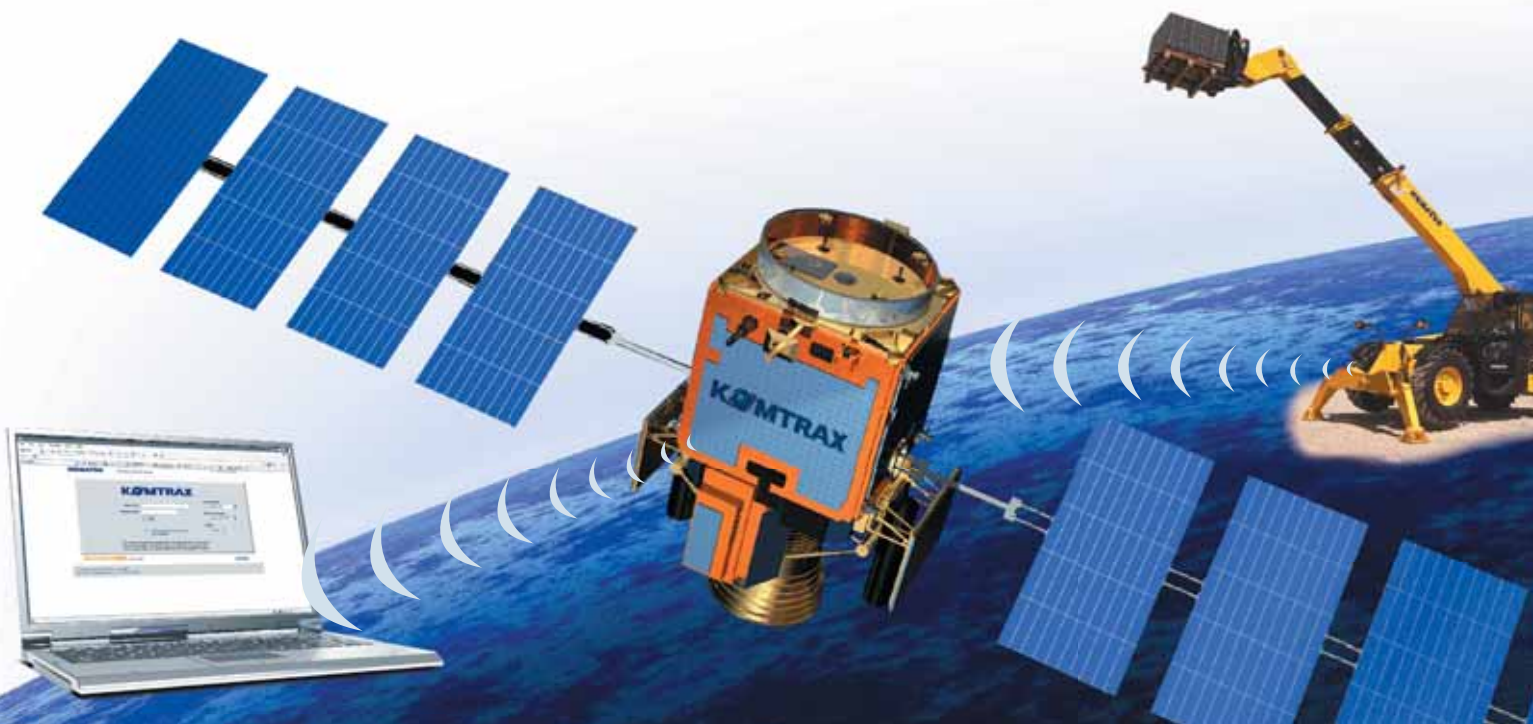
Flottenstandort - Anhand der Maschinenliste lässt sich auf einen Blick der Standort der Maschinen ablesen, auch wenn sie sich im Ausland befinden.



Benachrichtigungsfunktion - Warnhinweise der Maschine können über die Komtrax-Internetseite eingesehen oder per E-Mail empfangen werden.



Gesteigerte Sicherheit - Mit Hilfe der Motorsperrfunktion lässt sich festlegen, wann die Maschine gestartet werden darf. Die Geofence-Funktion benachrichtigt den Maschinenbesitzer, sobald die Maschine einen festgelegten Einsatzbereich verlässt.



Technische Daten

MOTOR

Der Komatsu-Dieselmotor entspricht den strengsten gesetzlichen Vorschriften (97/68EC 2004/26/EC – EU Stage IIIA).

Modell..... Komatsu SAA4D104E-2
Typ..... wassergekühlter Niederemissionsmotor
Hubraum.....4.485 cm³
Bohrung × Hub.....104 × 132 mm
Zylinderzahl.....4
Ansaugverfahren..... Turbo mit Ladeluftkühlung
Motorleistung
bei Nenndrehzahl..... 2.200 U/min
ISO 14396.....74 kW / 100,6 PS
Max. Drehmoment/Drehzahl..... 420 Nm/1.200 U/min

HYDRAULIKSYSTEM

Typ..... CLSS (Closed Load Sensing System)
Pumpe..... Verstellkolbenpumpe
Einstellung Überdruckventile.....260 bar
Max. Fördermenge.....142 l/min
Zusatzkreislauf.....62 l/min

BEDIENUNG

Drei simultan bedienbare Funktionen über vorgesteuerten Joystick:
Ausleger heben, teleskopieren und Anbaugerät kippen/schwenken.

KABINE

Die Kabine entspricht den Sicherheitsstandards ROPS (ISO 3471)/
FOPS (ISO 3449). Zweiteilige Tür, Frontscheibenwischer, zu
öffnende Heckscheibe mit Scheibenwischer.

Kabinenbreite (innen).....940 mm

BREMSSYSTEM

2-Kreis Betriebsbremsen in beiden Achsen.

Betriebsbremse.....nasse Lamellenbremsen

Parkbremse.....auf die Betriebsbremse der Vorderachse wirkend

BEREIFUNG

Standard.....405/70-24 PR14 „all terrains“

Optional.....405/70-24 PR14 „agriculture“

LEISTUNGEN

Max. Hubhöhe.....12.700 mm
Max. Nutzlast.....3.500 kg
Nutzlast bei max. Hubhöhe.....3.500 kg
Max. Reichweite.....8.800 mm
Nutzlast bei max. Reichweite.....1.230 kg
Zugkraft.....8.890 daN
Reißkraft (ISO 3813).....6.420 daN

LENKSYSTEM

Min. Wenderadius mit 4-Radlenkung:

über Reifen.....3.610 mm
über Gabelzinken.....5.270 mm

FAHRANTRIEB

Permanenter Allradantrieb. „Full Power Shift“-Lastschaltgetriebe
mit elektronischer EGS-Getriebesteuerung, Bedienung über
Drehschalter.

FAHRGESCHWINDIGKEITEN

GANG	VORWÄRTS	RÜCKWÄRTS
1.	6 km/h	6 km/h
2.	13 km/h	13 km/h
3.	19 km/h	25 km/h*
4.	25 km/h*	-
5.	38 km/h*	-

* Schnellläufer

ELEKTRISCHE ANLAGE

Betriebsspannung.....12 V
Batterie.....110 Ah
Lichtmaschine.....90 A
Anlasser.....3 kW

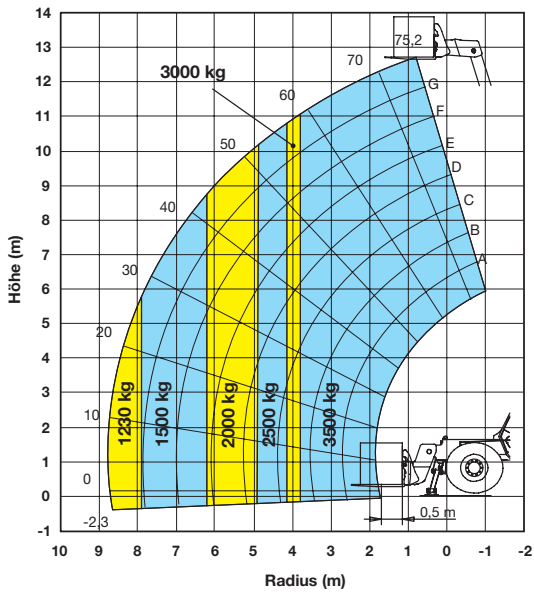
FÜLLMENGEN

Kraftstofftank.....130 l
Hydrauliköltank.....107 l
Vorderachse.....9 l
Hinterachse.....9 l
Getriebeöl.....13 l
Motoröl.....12,8 l
Kühlsystem.....15 l

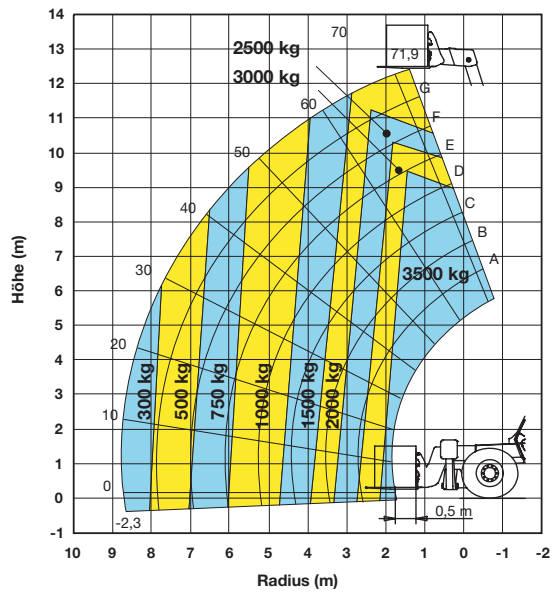
BETRIEBSGEWICHT

Standard-Betriebsgewicht.....9.800 kg

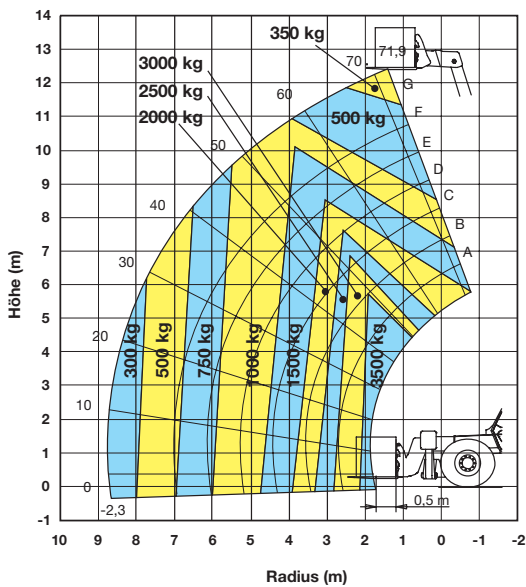
Arbeitsbereich & Abmessungen



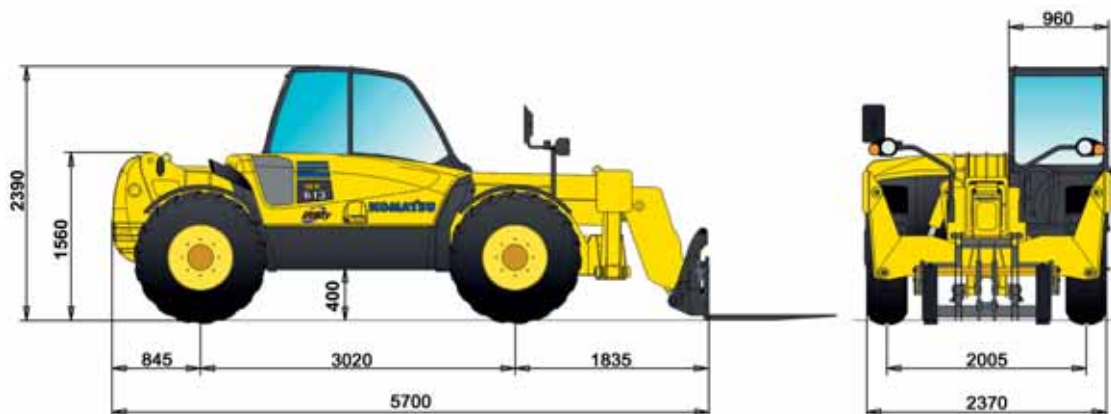
Auf Pratzen



**Auf Reifen mit
Niveau-Ausgleichssystem**



Auf Reifen



HINWEIS: Gemäß UNI EN 1459, Anhang B

Standardausrüstung

- Komatsu-Niederemissionsmotor (EU Stufe IIIA)
- Komtrax - Komatsu Satellite Monitoring System
- Zweifach-Trockenluftfilter
- Kraftstofffilter mit Wasserabscheider und Verschmutzungsanzeige
- „Full Power Shift“-Lastschaltgetriebe
- CLSS Hydrauliksystem
- Getriebeölfilter
- Pratzen
- 4-Radlenkung mit 3 Lenkbetriebsarten
- Hydraulikzylinder mit Sicherheitsventilen
- Zusatzhydraulik, Verrohrung bis Auslegerende
- Audiovisuelles Überlastwarnsystem
- Lichtmaschine 90 A
- Batterie 110 Ah
- Interne und externe 12 V Stromversorgung
- Hupe
- Rückfahralarm
- ROPS/FOPS-Kabine mit Heizung und Lüftung
- PPC-Joystick mit einstellbarer Armauflage
- Vielfach verstellbarer Fahrersitz mit Sicherheitsgurt
- Verstellbare Lenksäule
- Zweigeteilte, komplett öffnende Tür
- Dachschutzgitter
- Windschutzscheibe mit Scheibenwischer/-waschanlage
- Aufklappbare Heckscheibe mit Scheibenwischer/-waschanlage
- Anzeige Auslegerwinkel
- Kotflügel
- Mechanischer Schnellwechsler
- Schwimmstellung Gabelzinken
- Bereifung: 405/70-24 PR14 „all terrains“

Sonderausrüstung

- ASM (Automatisches Auslegerstopp-System)
- Batterie 148 Ah
- Allgemeine Betriebserlaubnis (TÜV)
- Cyclon-Vorfilter für Luftfilter
- Bioöl
- Auslegerschutz oben
- Schutzgitter Frontscheibe
- Deluxe-Fahrersitz
- Klimaanlage
- Hinterachssperrung
- Radio-Vorbereitung
- CD-Radio
- Scheibenwischer/-waschanlage für obere Scheibe
- Arbeitsscheinwerfer Ausleger
- Arbeitsscheinwerfer hinten
- Rundumleuchte
- Niveau-Ausgleichssystem ($\pm 10^\circ$)
- Allgemeine Betriebserlaubnis gemäß StVZO
- Sonderlackierung
- Hydraulischer Schnellwechsler
- Gabelzinkenschutz
- Vorbereitung für Arbeitsbühne
- Hydraulikölkühler
- Kabeltrommel
- Schutzabdeckung Kraftstofftank
- Not-Handpumpe
- Batterie Hauptschalter
- Bereifung: 405/70-24 PR14 „agriculture“
- ANBAUGERÄTE:
 - Arbeitsbühnen mit Fernsteuerung in vier Ausführungen
 - 1,0 m³ Universalschaufel
 - 1,5 m³ Leichtgutschaufel
 - 3 m³ Leichtgutschaufel
 - 4-in-1-Schaufel
 - Mischschaufel
 - Gabelzinken mit hydraulischer Seitenverstellung
 - Lasthaken auf Gabelzinken
 - Lasthaken an Konsole
 - Hydraulikwinde
 - Kranausleger (2,3 m, 3 m, 4 m)
 - Kranausleger mit Hydraulikwinde (2,3 m, 3 m, 4 m)

Ihr Komatsu-Partner:

KOMATSU

**Komatsu Europe
International NV**

Mechelsesteenweg 586
B-1800 VILVOORDE (BELGIUM)
Tel. +32-2-255 24 11
Fax +32-2-252 19 81
www.komatsu.eu