

Teleskoplader

T 35-6 T 32-7 T 36-7 T 41-7 T 33-10

Hubhöhe

6,0 – 10,0 m

Hubkraft

3,2 – 4,1 t

Motor

Stufe IV/Tier 4f

Stufe IIIA/Tier 3



LIEBHERR

Leistungsfähigkeit

Stufenloser Fahrtrieb
und beste Wendigkeit

Wirtschaftlichkeit

Geringer Verbrauch
und niedrige Kosten

T 35-6

Hubhöhe 6,0 m

Hubkraft 3,5 t

Motorleistung 74 kW / 101 PS

Hydrostatischer Fahrtrieb
mit elektronischer Steuerung

T 32-7

Hubhöhe 7,0 m

Hubkraft 3,2 t

Motorleistung 74 kW / 101 PS

Hydrostatischer Fahrtrieb
mit elektronischer Steuerung

T 36-7

Hubhöhe 7,0 m

Hubkraft 3,6 t

Motorleistung 74 kW / 101 PS

Hydrostatischer Fahrtrieb
mit elektronischer Steuerung

T 41-7

Hubhöhe 7,0 m

Hubkraft 4,1 t

Motorleistung 74 kW / 101 PS

Hydrostatischer Fahrtrieb
mit elektronischer Steuerung

T 33-10

Hubhöhe 10,0 m

Hubkraft 3,3 t

Motorleistung 74 kW / 101 PS

Hydrostatischer Fahrtrieb
mit elektronischer Steuerung



Zuverlässigkeit

Den täglichen Anforderungen gewachsen

Komfort

Angenehme Bedienung und beste Rundumsicht

Wartungsfreundlichkeit

Einfache Wartung und ein leistungsstarkes Servicenetz



Leistungsfähigkeit



Stufenloser Fahrtrieb und beste Wendigkeit

Der bewährte hydrostatische Fahrtrieb mit stufenloser Beschleunigung ohne Schaltvorgänge und die gute Wendigkeit garantieren rasche Arbeitsabläufe auch bei beengten Platzverhältnissen. Die universell einsetzbare und von Grund auf solide Baumaschine ist auf beste Leistung in den unterschiedlichen Einsätzen ausgelegt. Hohe Traglasten, eine intuitive Bedienung und Hochleistungs-komponenten lassen den Fahrer seine Arbeit schnell und sicher erledigen.

Hohe Traglasten

Exzellente Schwerpunktverteilung

Der neu gestaltete Rahmen und der ausgewogene Radstand sorgen für einen tiefen Schwerpunkt. Damit bestechen die Teleskoplader von Liebherr sowohl beim Laden als auch beim Stapeln durch ihre Stabilität.

Optimierte Auslegerkonstruktion

Der robuste Teleskopausleger ist tief im Rahmen angelenkt. Groß dimensionierte Gleitlager ermöglichen eine perfekte Führung selbst mit hohen Lasten. Die serienmäßig verbaute Endlagendämpfung im Hub- und Teleskopzylinder garantiert auch bei einer Extremposition des Auslegers eine sichere Bewegung der Last.



Intelligentes Zusammenspiel

Leistungsstarke Arbeitshydraulik

Die optimierte Arbeitshydraulik garantiert im Zusammenspiel mit Fahrtrieb und Dieselmotor genaue Arbeitszyklen und kurze Taktzeiten.

Moderner Dieselmotor

Das drehmomentstarke Kraftpaket mit Common-Rail-Einspritzsystem sorgt für hohe Zuverlässigkeit und exzellente Kraftentfaltung in den anspruchsvollsten Einsätzen.

Liebherr-Fahrtrieb

Der stufenlose hydrostatische Fahrtrieb und das langjährige Liebherr Know-how garantieren exzellente Fahreigenschaften in jeder Betriebssituation.



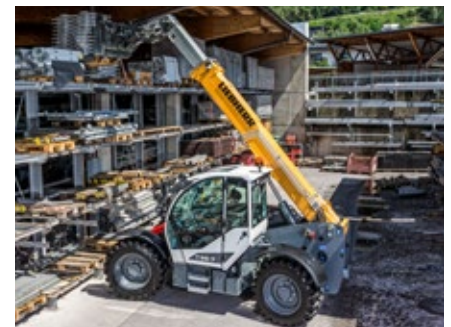
Kompakt und optimale Kühlung

Einfache Wahl der Lenkart

Über einen Bedienhebel lassen sich alle Lenkartarten angenehm wählen: Vorderradlenkung, Allradlenkung und Hundegang. Zusätzlich kann bei der vierten Lenkart die Hinterachse in jeder beliebigen Position blockiert werden indem bei eingeschlagenen Rädern auf die Vorderradlenkung gestellt wird. Eine LED-Anzeige informiert den Fahrer über die Neutralstellung der Räder.

Leistungsfähiges Kühlsystem

Die durchdachte Luftführung in Kombination mit dem saugenden Lüfter und dem großen Kühlerpaket hält die Maschine auch bei heißen Tagen auf optimaler Betriebstemperatur. Optional befreit ein reversierbarer Lüfter die Luftansaugflächen von Verunreinigungen.



Hohe Traglasten

- Die Liebherr Teleskoplader haben eine hohe Tragkraft bei maximaler Reichweite und Hubhöhe.
- Die optimierte Kinematik erlaubt den größtmöglichen Bewegungsspielraum im Gabel- und Schaufelbetrieb.

Überlegenes Antriebssystem

- Die stufenlose Regulierung der Geschwindigkeit erlaubt ein Fahren ohne Schaltvorgänge – absolut ruckfrei.
- Praktisch kein Bremsverschleiß
- Geringer Treibstoffverbrauch
- Exaktes, schnelles und sicheres Manövrieren

Kompakt und wendig

- Das 45 % Selbstsperrdifferential ermöglicht Arbeiten auf schwierigstem Gelände.
- Die kompakte Grundmaschine in Verbindung mit großen Lenkeinschlägen erlaubt sehr kleine Wenderadien bei beengten Platzverhältnissen.

Wirtschaftlichkeit



Geringer Verbrauch und niedrige Kosten

Als Alleskönner trägt ein Teleskopklader von Liebherr entscheidend zur Effizienz Ihrer Fahrzeugflotte bei. Durch eine Vielzahl von Anbaugeräten wird ein universeller Einsatz ermöglicht und die Auslastung gesteigert. Spitzenleistungen bei geringstem Treibstoffverbrauch und niedrigem Wartungsaufwand stehen für Wirtschaftlichkeit über die gesamte Nutzungsdauer.

Einer für Alles

Beeindruckende Ausrüstungsvielfalt

Mit einer großen Palette an Anbaugeräten wird der Liebherr-Teleskoplader zum Alleskönner. Von der einfachen Gabel über diverse Schaufeln bis hin zu verschiedensten hydraulischen Ausrüstungen – jede Aufgabe wird bewältigt.

Vielseitig und flexibel

Zahlreiche Optionen wie z. B. Schutzgitter, manuelles Steuerungspaket und eine Erweiterung für Arbeitskreis 3 ermöglichen eine perfekte Anpassung der Konfiguration an die unterschiedlichsten Anwendungen. Es erwartet Sie eine auf Kunden- und Einsatzanforderungen abgestimmte Maschine.

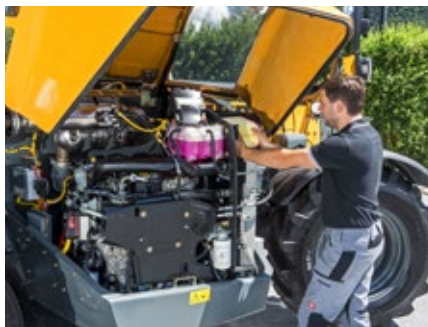
Überall einsetzbar

Durch die pendelnd gelagerte Hinterachse kann in jedem Gelände mühelos und sicher gefahren werden. Bei der 10 m Maschine (T 33-10) sorgt ein Niveuausgleich (bis zu 8°) stets für sicheren Stand.



Flexibel und vielseitig

Wird der Teleskoplader mit einem hydraulischen Schnellwechsler ausgerüstet, können die Anbaugeräte bequem per Knopfdruck gewechselt werden. Dies spart Zeit und Kosten und steigert die Produktivität.



Einfache Wartung

Durch die Einbaulage des Stufe IV/Tier 4 final Motors quer zur Fahrtrichtung sind sämtliche Kontroll- und Wartungspunkte im Motorraum leicht zugänglich – die tägliche Wartung gestaltet sich dadurch einfach und zeitsparend.



Abgasnachbehandlung

Die Abgasreinigung erfolgt zweistufig über einen Diesel-Oxydations-Katalysator, kombiniert mit einem SCR-Katalysator. Dieses System erfüllt die Abgasgrenzwerte der Stufe IV/Tier 4 final ohne zusätzlichen Dieselpartikelfilter.

Niedrige Betriebskosten

Geringer Treibstoffverbrauch

Das Liebherr Antriebskonzept ist auf höchste Leistung ausgelegt. Die intelligente elektronische Steuerung des hydrostatischen Fahrtriebs garantiert höchste Zugkraft in jeder Arbeitssituation. Das Zusammenspiel der bewährten Antriebskomponenten mit dem Dieselmotor und der Arbeitshydraulik reduziert den Kraftstoffverbrauch bei maximaler Leistung.

Kühlung mit Intelligenz

Die Lüfterdrehzahl wird abhängig von Umgebungs-, Hydrauliköl- und Motortemperatur elektronisch geregelt und hydrostatisch gesteuert. Das Kühlerpaket ist leicht zugänglich und gut zu reinigen.

Einfache Wartung

Beste Zugänglichkeit zu allen Wartungspunkten. Lange Wartungsintervalle halten den Aufwand gering und reduzieren die täglichen Arbeiten auf ein Minimum. Optionen wie die Zentralschmieranlage tragen zur weiteren Reduktion der Instandhaltungszeiten und zur erhöhten Verfügbarkeit der Maschine bei.

Zuverlässigkeit



Den täglichen Anforderungen gewachsen

Robust und zuverlässig: So präsentieren sich die Teleskoplader von Liebherr. Ausgereifte Technik und hohe Material- und Verarbeitungsqualität gewährleisten ein Höchstmaß an Verfügbarkeit. Ein hoher Nutzungsgrad und Werterhalt sind langfristig sichergestellt.

Qualität bis ins letzte Detail

Bewährte Komponenten

In den Teleskopladern von Liebherr kommen nur Komponenten zum Einsatz, die sich unter härtesten Testbedingungen bewährt haben.

Robuste und durchdachte Bauweise

Mit dem robusten Schnellwechsler – passend zu Scorpion Arbeitsgeräten – werden alle Werkzeuge zuverlässig und passgenau aufgenommen. Anbaugeräte mit einer Hydraulikfunktion können über den serienmäßig verbauten, doppelt wirkenden, hydraulischen Arbeitskreis-3 bequem vom Joystick aus bedient werden. Zusätzlich kann optional ein doppeltwirkender Zusatzarbeitskreis mit einer Leckölleitung und einer Steckdose verbaut werden.

Druckentlastung für Arbeitskreis-3

Um Anbaugeräte schnell und leicht wechseln zu können darf kein Druck auf den hydraulischen Steckkupplungen sein. Eine Druckentlastung ist optional erhältlich und vermeidet unnötige Ölverluste oder kaputte Dichtungen in den Kupplern.

Schlüssiges Sicherheitskonzept

Intelligente Überlastwarneinrichtung

Der Fahrer wird permanent über die Traglastsituation des Gerätes informiert. Noch bevor das Gerät nach vorne kippen kann, verlangsamen sich die Bewegungen der Arbeitshydraulik bis hin zum Stillstand (zu diesem Zeitpunkt ist noch ausreichend Sicherheit enthalten). Ab diesem Moment sind nur noch Bewegungen der Ausrüstung möglich, welche die Kippgefahr verringern.

Im Schaufelmodus können alle Bewegungen der Arbeitshydraulik ohne Einschränkung ausgeführt werden, solange die Maschine eine Fahrbewegung durchführt.

Zusätzlich kann der Fahrer die Überlastwarneinrichtung vorübergehend deaktivieren.

Kraftstofftank

Mit einem Fassungsvermögen von 150l sind lange Arbeits- und Einsatzzeiten garantiert. Der Tank ist geschützt unter der Kabine verbaut und bietet gegenüber Beschädigungen optimale Sicherheit.



Kabelschutz

- Das bewährte Schutzgeflecht verhindert Verschleiß und mechanische Beschädigung der Elektrik.
- Weiters wird die Kondenswasserbildung unterbunden, sodass keine Kurzschlussgefahr besteht.

Zuverlässige

Sicherheitseinrichtungen

Eine Vielzahl von serienmäßigen oder optionalen Sicherheitseinrichtungen ermöglichen ein sicheres Arbeiten in jeder Situation. Dazu zählt unter anderem:

- Beleuchtung in Halogen oder LED (Option)
- Endlagendämpfung (Serie)
- Notfallabsenkung (Option)
- Rückfahr- und Seitwärtskamera (Option)
- Winkelanzeige am Teleskop (Option)

Überlastwarneinrichtung

Eine akustische und visuelle Überlastwarneinrichtung warnt rechtzeitig vor gefährlichen Situationen im Stapel- und Schaufelbetrieb. Sicheres und leistungsfähiges Arbeiten konform zur EN 15000 ist in jeder Situation möglich.

Komfort



Einfache Bedienung und beste Übersicht

Die Kabine des Teleskopladlers von Liebherr ist der ideale Arbeitsplatz. Beste Sichtverhältnisse nach allen Seiten, ein großzügiges Raumangebot, garantierte Sicherheit und ergonomische Bedienelemente ermöglichen ein entspanntes und produktives Arbeiten.

Freie Sicht

Niedriger Anlenkpunkt

Gute Sichtverhältnisse waren oberstes Gebot bei der Entwicklung. So wurde der Anlenkpunkt des Auslegers so tief wie möglich angesetzt, um auch nach hinten und rechts freie Sicht zu ermöglichen. Weiters wurde das Design der Motorhaube niedrig gehalten, um die Sicht nicht einzuschränken.

Sicherheit und große Fensterflächen

Die schallgedämpfte ROPS/FOPS Kabine garantiert sicheres und angenehmes Arbeiten. Mit der großflächigen Verglasung und der tiefgehenden Frontscheibe hat der Fahrer das Anbaugerät und die Umgebung immer sicher im Blick.



Ermüdungsfreies Arbeiten

Alles in einer Hand

Alle Funktionen des Auslegers werden bequem mit der rechten Hand über einen Joystick gesteuert. Vor- und Rückwärtsfahrt lassen sich ebenfalls am Joystick wählen. So kann eine Hand permanent am Lenkrad bleiben und die andere am Joystick. Diese einfache und ergonomische Bedienung garantiert Komfort und Sicherheit für lange Arbeitstage.

Kombiniertes Inch-Brems-Pedal

Durch Betätigung des Inch-Brems-Pedals wird die Fahrgeschwindigkeit reduziert. Weiteres Drücken aktiviert die Bremsfunktion. Die Motordrehzahl und Arbeitsgeschwindigkeit werden über das Gaspedal mit dem rechten Fuß gesteuert.



Sicherer Stand

Feststellbremse

Die Feststellbremse wird bei Stillstand der Maschine automatisch elektronisch aktiviert und verhindert ein Wegrollen der Maschine. Ein Sitzkontaktschalter erkennt bei Verlassen des Teleskopladlers automatisch, dass die Bremse aktiviert bleiben muss. Um sie zu lösen, muss einmal die Neutralstellung über den Fahrtrichtungsschalter hergestellt werden. Das spart unnötiges Umgreifen in der Kabine. Zusätzlich kann die Feststellbremse über einen Schalter rechts neben dem Joystick eingelegt werden.



Sitzkomfort und Ergonomie

- Der mehrfach verstellbare gefederte Fahrersitz lässt sich individuell auf den einzelnen Fahrer anpassen.
- Die Lenksäule schwenkt mittels Fußbetätigung serienmäßig in die passende Position. Optional ist sie auch in der Höhe verstellbar.

Beste Sicht in alle Richtungen

- Die innovative Schutzkonstruktion des Dachfensters erlaubt optimale Sicht auf das Ladegut und bietet gleichzeitig Sicherheit für den Bediener.
- Die Anzeigeeinheit liegt rechts vorne optimal im Sichtfeld des Fahrers.

Feinsteuerung der Fahrhydraulik

Die maximale Fahrgeschwindigkeit kann über das optional erhältliche manuelle Steuerungspaket über einen Hebel stufenlos eingestellt werden, z. B. 5 km/h für die Fahrt mit einem Kehrbesen. Wenn der Fahrer das Gaspedal voll durchdrückt fährt die Maschine max. 5 km/h.

Wartungsfreundlichkeit



Einfache Wartung und Reparatur

Bei Liebherr ist bester Service mehr als ein Versprechen – er ist jedem Kunden garantiert. Mehrere Herstellerwerke und ein dichtes Servicenetz für Baumaschinen bedeuten für den Anwender: kurze Wege, effiziente Strukturen und schnelle Servicereaktionen.

Leistungsstarker Service

Solide Basis

Mit einem Liebherr Teleskoplader entscheidet sich der Kunde auch für eine solide langfristige Partnerschaft. Unsere Herstellerwerke und Servicepartner sind die Garanten dafür.

Dichtes Servicenetz

Ein weltweit dichtes Servicenetz und modern eingerichtete Servicestationen garantieren im Bedarfsfall eine schnelle Unterstützung. 98% aller Ersatzteile sind ab Lager verfügbar und können binnen kürzester Zeit aus dem modernen Zentrallager versendet werden.

Komfortable Wartung

Bei der Planung der neuen Teleskoplader wurde großer Wert auf die Wartungsfreundlichkeit gelegt. So sind alle Wartungspunkte für die tägliche Kontrolle leicht zugänglich. Die Betankung kann bequem vom Bodenniveau durchgeführt werden.

Wissen sichert Werte

Erfahrung und Schulung

Umfassendes Know-how sichert die erstklassige und effektive Ausführung aller Service- und Wartungsarbeiten. Dies trägt entscheidend zur Verfügbarkeit und Rentabilität bei. Die Liebherr-Kundendiensttechniker werden in den Werken intensiv aus- und weitergebildet. Sie verfügen über ein umfassendes Wissen zur schnellen und sicheren Servicedurchführung.

Beständiger Dialog mit den Anwendern

Wir nutzen Expertenwissen ebenso wie praktische Erfahrungen unserer Kunden, um Maschinen und Dienstleistungen konsequent zu optimieren – aus der Praxis für die Praxis.

Kompetente Beratung und Dienstleistung

Erfahrene Fachkräfte bieten Ihnen Entscheidungshilfen für Ihre spezifischen Anforderungen: einsatzorientierte Verkaufsberatung, Servicevereinbarungen, preiswerte Reparaturalternativen, Originalteilemanagement, vorbeugende Servicemaßnahmen sowie Ferndiagnose zur Fehleranalyse und Behebung.



Höchste Service-Qualität

Bestens ausgestattete Werkstätten und eine kundenbezogene Einsatzplanung garantieren schnelle Ersatzteilversorgung und schaffen die Basis für hohe Maschinen-verfügbarkeit und Wirtschaftlichkeit.

Zeit- und Kostenersparnis

- Alle Servicepunkte sind zentral und gut zugänglich angeordnet. Die tägliche Inspektion der Maschine gestaltet sich dank der weit öffnenden Motorhaube einfach und zeitsparend.
- Lange Wartungsintervalle sparen Kosten und minimieren Stillstandszeiten.

Zuverlässige Schmierung

Um die Wartung der Maschine auf ein Minimum zu reduzieren, gibt es verschiedene Schmiervarianten:

- Schmierung über herausgeführte Schmierstellen – Easy Lube
- Schmierung über drei zentrale Punkte – Centralised Lube
- Schmierung über automatische Zentralschmieranlage – Auto Lube

Technische Daten



Dieselmotor

Deutz Dieselmotor	TCD 3.6 L4 Emissionsgrenzwerte entsprechend 97/68/EG, 2012/46/EU Stufe IV bzw. IIIA und EPA/CARB Tier 4f bzw. Tier 3
Nennleistung ISO 14396	74 kW/ 100 PS bei 2.200 1/min. 100 kW/ 136 PS bei 2.200 1/min.
Max. Drehmoment	500 Nm bei 1.600 1/min.
Hubraum	3,6 l
Bauart	4-Zylinder Reihenmotor, wassergekühlt, Abgas-turbolader mit Ladeluftkühler
Einspritzung	Elektronische Common-Rail-Einspritzung
Luftfilter	Trockenluftfilter mit Sicherheitselement und integrierten Vorabscheidern
Kühlung	Lüfter hydrostatisch angetrieben und thermo-statisch geregelt
Betriebsspannung	12 V
Batterien	12 V/ 180 Ah
Lichtmaschine	14 V/ 120 A
Anlasser	3,2 kW



Fahrertrieb

Bauart	Stufenloser hydrostatischer Fahrertrieb mit Axialkolbenverstellpumpe und Hydromotor im geschlossenen Kreislauf, Vor- und Rückwärts-fahrt durch Förderrichtungswechsel der Ver-stellpumpe
Filterung	Druckfilter für geschlossenen Kreislauf
Steuerung	Durch elektronisches Fahrpedal sowie kombi-niertes Inch-Bremspedal, stufenlose Anpassung der Geschwindigkeit. Fahrtrichtungsänderungen über Multifunktionsjoystick (5 in 1) wählbar
Fahrgeschwindigkeit	Stufenlos regulierbar 0 – 30 km/h 0 – 20 km/h (optional)



Schallpegel

Schalldruckpegel nach ISO 6396:1992	
L_{pA} (in der Fahrerkabine)	79 dB(A)
Schalleistung nach 2000/14/EG	
L_{WA} bei 74 kW (an die Umgebung)	106 dB(A)
L_{WA} bei 100 kW (an die Umgebung)	107 dB(A)



Bremsen

Betriebsbremse	Selbsthemmung des hydrostatischen Fahrer-triebes auf alle 4 Räder wirkend, hydraulisch betätigte nasse Lamellenbremsen in Vorderachse (innenliegend)
Feststellbremse	Innenliegende hydraulische Federspeicher-bremse in der Vorderachse



Fahrerkabine

Kabine	Elastisch gelagerte, geschlossene Kabine mit Überdruckbelüftung. Integrierte ROPS/FOPS Struktur, getönte Sicherheitsverglasung für durchgehende Front- und Dachscheibe, Schei-benwisch- und Waschanlage für Front- und Heckscheibe, Lenksäule in der Neigung per Fußpedal verstellbar. Oberer Teil der Fahrertür lässt sich um 180° öffnen und arretieren.
Fahrersitz	Mehrfach verstellbarer gefederter Fahrersitz mit Sicherheitsgurt, auf das Gewicht des Fahrers einstellbar
Belüftung	3-stufiges Gebläse mit Frischluftansaugung und Filterung, 6 verstellbare Luftdüsen, 2 Luftaus-lässe Frontscheibe, Heckscheibe kippar
Heizung	Warmwasserheizung



Bereifung

Standardbereifung	Mitas MPT 04 - 405/70-24
Bauart	Schlauchlose Reifen auf einteiligen Felgen
Sonderbereifung	Gemäß Spezifikationen durch Hersteller



Lenkung

Bauart	Hydraulische Lenkung der Vorder- und Hinter-achse
Lenkarten	Lenkarten 3 + 1 manuell umschaltbar: – Vorderradlenkung (für Straßenfahrt) – Allradlenkung – Hundegang – 4te Lenkart ist die sperrbare Hinterachse in jeder Position LED- Anzeige der Neutralstellung.

Achsen

Antrieb	Allradantrieb
Vorderachse	Achsschenkelenkung, starr gelagert, bei 10 m Modell Niveaueausgleich mit 8° Pendelwinkel
Hinterachse	Achsschenkelenkung, pendelnd gelagert mit 11° Pendelwinkel
Differential	Automatisch 45% Selbstsperrdifferential in der Vorderachse
Übersetzung	Planetengetriebe in den Radnaben

Nachfüllmengen

Kraftstofftank	150 l
Kühlsystem	18 l
Motoröl (inkl. Filterwechsel)	8,5 l
Hydrauliktank	96 l
Hydraulik gesamt 6 m und 7 m Modelle	140 l
Hydraulik gesamt 10 m Modell	150 l
Differentialgetriebe vorne	8,5 l
Differentialgetriebe hinten	8,5 l
Vorderachse Radnabe, je	1,0 l
Hinterachse Radnabe, je	1,0 l
Harnstofftank	10 l

Leistungsdaten

	T 35-6	T 32-7	T 36-7	T 41-7	T 33-10
Einsatzgewicht mit Standardgabel, mit vollem Dieseltank, Minimalausstattung, Standardreifen und ohne Fahrer	kg 7.320	7.280	7.310	7.460	8.050
Max. Traglast	kg 3.500	3.200	3.600	4.100	3.300
Max. Hubhöhe	mm 6.132	6.925	6.925	6.925	9.747
Max. Reichweite bis Gabelzinkenrücken	mm 3.204	4.096	3.996	4.001	7.176

Arbeitshydraulik

Hydrauliksystem	Konstantpumpe
Max. Fördermenge	106 l/min. bei 2.300 1/min.
Max. Betriebsdruck	240 bar ¹⁾ bzw. 270 bar ²⁾
Filterung	Rücklaufilter und Ansaugfilter
Steuerung	Multifunktionsjoystick (5 in 1)
Angesteuerte Funktionen	Heben, senken, einkippen, auskippen, einteleskopieren, austeleskopieren, schließen, öffnen, vorwärts, rückwärts
Sicherheitsventile	Senkbremssventile an Hub-, Kipp- und Teleskopierzylinder
Endlagendämpfung	Heben, senken, einteleskopieren
Max. Fördermenge am Arbeitskreis vorne	100 l/min.

¹⁾ T 32-7 und T 35-6

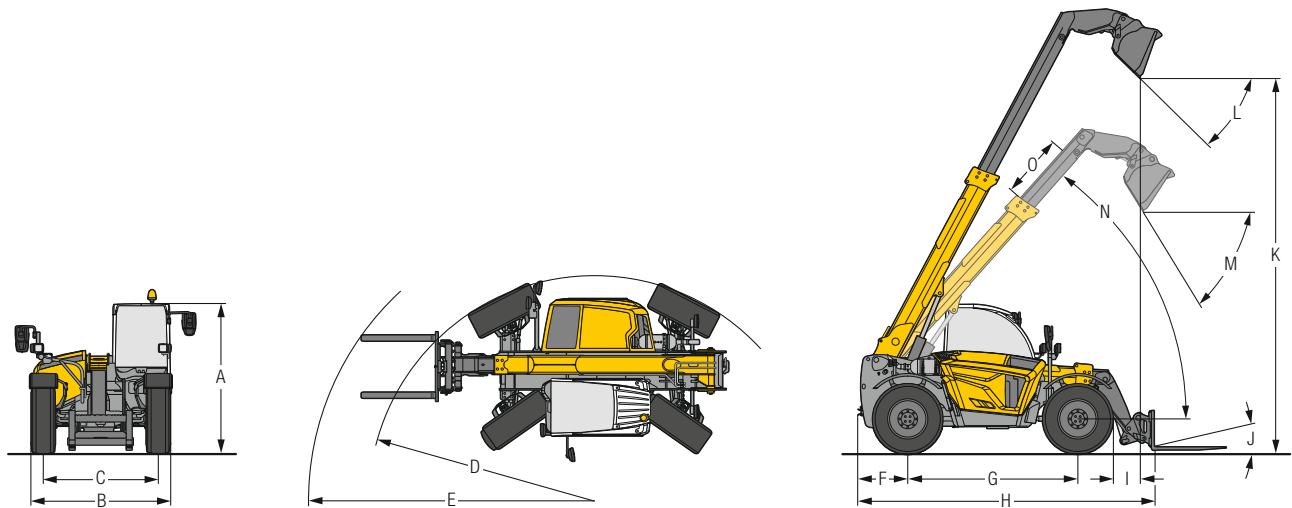
²⁾ T 36-7, T 41-7 und T 33-10



Taktzeiten (ohne Last, ohne Endlagendämpfung)

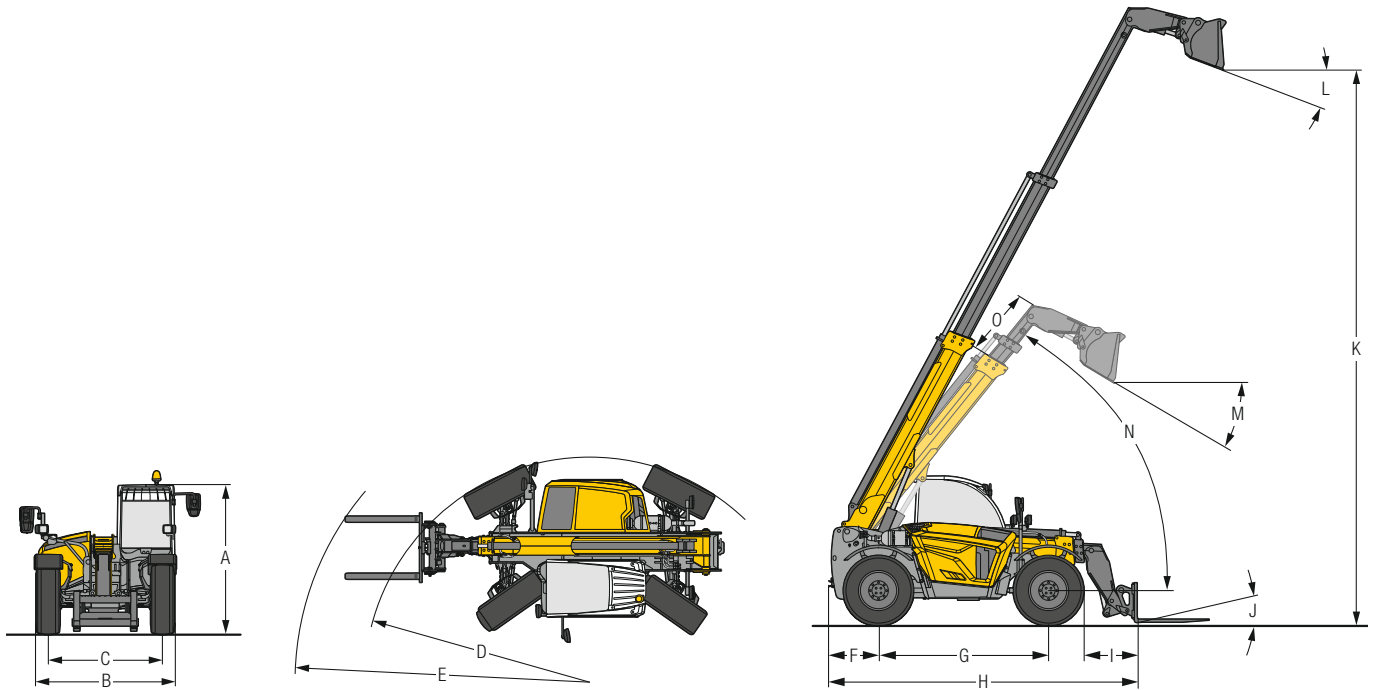
	T 35-6	T 32-7	T 36-7	T 41-7	T 33-10
Heben	sek 6,8	6,8	6,8	7,0	6,9
Senken	sek 5,0	5,0	5,0	6,2	5,5
Austeleskopieren	sek 5,3	6,4	6,4	7,1	18
Einteleskopieren	sek 3,5	4,0	4,0	5,0	9,5
Einkippen voller Winkel	sek 3,5	3,5	3,5	3,5	3,5
Auskippen voller Winkel	sek 2,8	2,8	2,8	2,8	3,0

Abmessungen



Abmessungen (Alle Angaben mit Standardbereifung, Standardgabel oder Standardschaufel (0,9 m³))

		T 35-6	T 32-7	T 36-7	T 41-7
A	Gesamthöhe	mm	2.465	2.465	2.465
B	Gesamtbreite über Standardbereifung	mm	2.327	2.327	2.327
C	Spurbreite	mm	1.920	1.920	1.920
D	Wenderadius über Räder	mm	3.812	3.812	3.906
E	Wenderadius über Gabelzinken	mm	4.610	4.850	4.859
F	Hecküberhang	mm	784	784	784
G	Radabstand	mm	2.750	2.750	2.850
H	Gesamtlänge bis Gabelzinkenrücken	mm	4.606	4.905	4.905
I	Reichweite bei max. Hubhöhe mit ausgefahrenem Teleskop und max. Auskippwinkel	mm	125	549	449
J	Max. Ankippwinkel Palettengabel unten		12,9°	12,9°	12,9°
K	Schütthöhe bei max. Hubwinkel von 61,9° mit ausgefahrenem Teleskop und max. Auskippwinkel	mm	5.441	6.235	6.235
L	Max. Auskippwinkel Standardschaufel bei max. Hubwinkel		44,4°	44,4°	44,4°
M	Max. Auskippwinkel Standardschaufel bei 4 m Ladekante		57,2°	58,1°	58,1°
	Bodenfreiheit (Mitte Fahrzeug)	mm	405	405	405
	Max. Drehwinkel Geräteaufnahme		150°	150°	150°



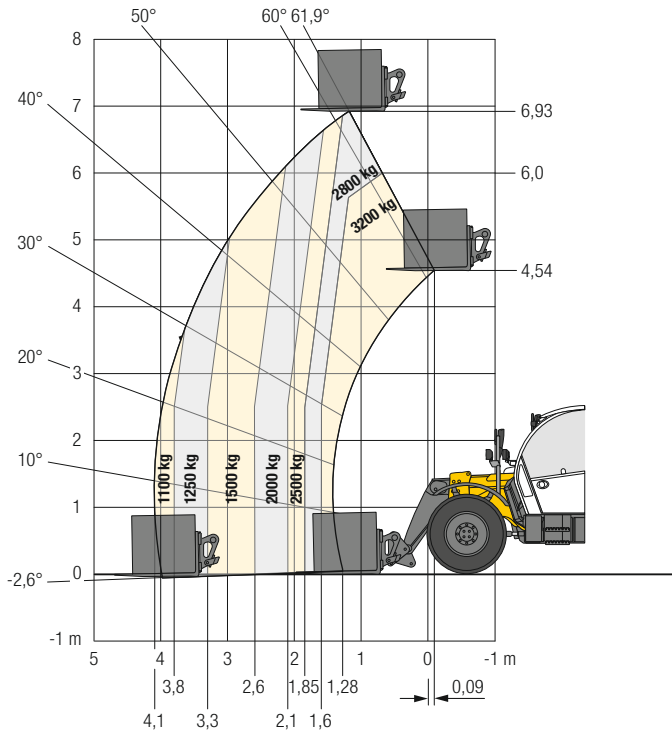
Abmessungen (Alle Angaben mit Standardbereifung, Standardgabel oder Standardschaufel (0,9 m³))

			T 33-10
A	Gesamthöhe	mm	2.465
B	Gesamtbreite über Standardbereifung	mm	2.327
C	Spurbreite	mm	1.920
D	Wenderadius über Räder	mm	3.906
E	Wenderadius über Gabelzinken	mm	5.020
F	Hecküberhang	mm	784
G	Radabstand	mm	2.850
H	Gesamtlänge bis Gabelzinkenrücken	mm	5.104
I	Reichweite bei max. Hubhöhe mit ausgefahrenem Teleskop und max. Auskippwinkel	mm	2.339
J	Max. Ankippwinkel Palettengabel unten		12°
K	Schütthöhe bei max. Hubwinkel von 61,9° mit ausgefahrenem Teleskop und max. Auskippwinkel	mm	9.258
L	Max. Auskippwinkel Standardschaufel bei max. Hubwinkel		20,4°
M	Max. Auskippwinkel Standardschaufel bei 4 m Ladekante		31,2°
	Bodenfreiheit (Mitte Fahrzeug)	mm	405
	Max. Drehwinkel Geräteaufnahme		126°

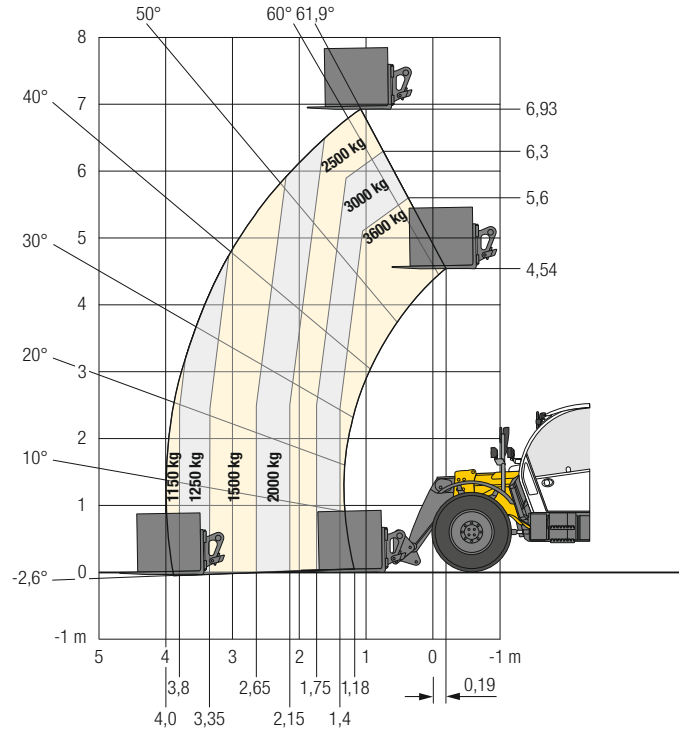
Traglastkurven (gem. EN 1459 Anhang B)

Alle Angaben mit Standardschnellwechsler, Lastschwerpunkt (LSP) 500 mm, Standardbereifung und Standardgabel

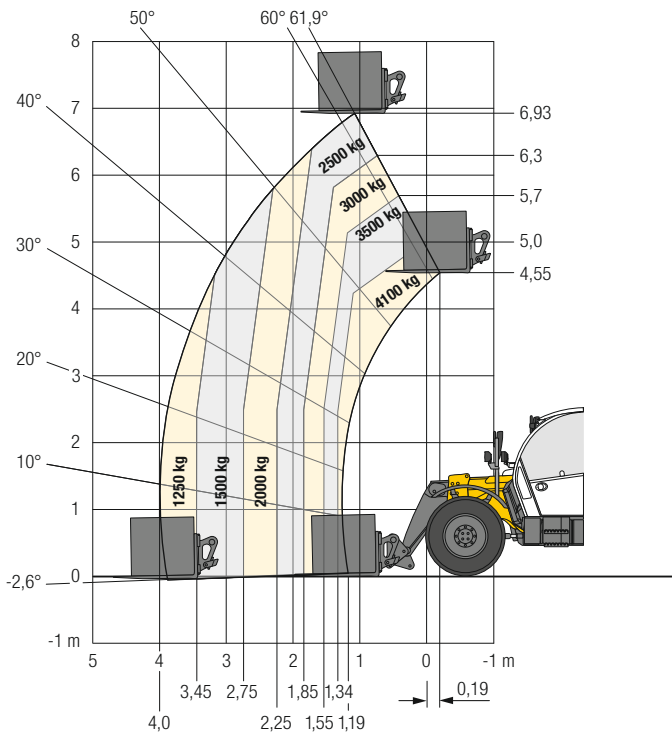
T 32-7



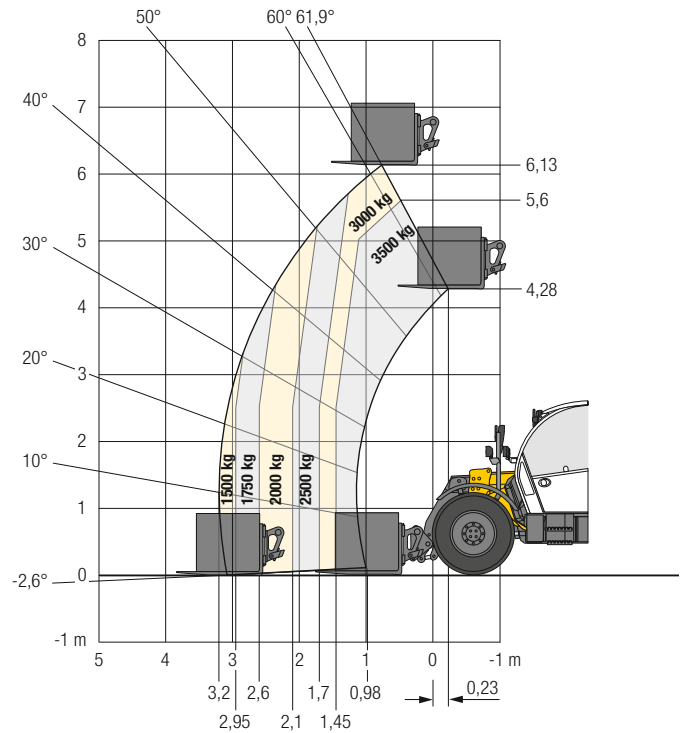
T 36-7



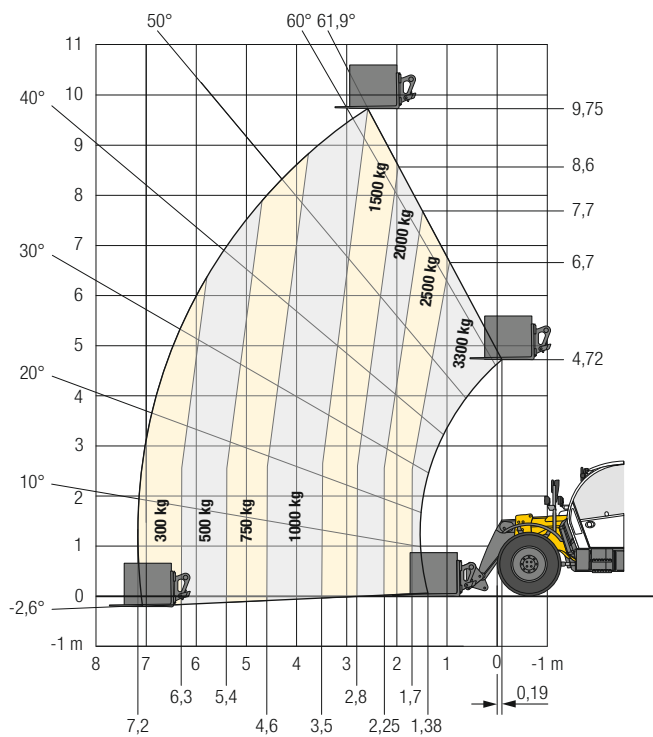
T 41-7



T 35-6



T 33-10



Ausstattung

Grundgerät

Abschleppkupplung hinten	+
Abschleppkupplung vorne	+
Anhängekupplung mit automatischer Verriegelung	+
Auslegerführung am Grundrahmen	+
Auto Hill Assist	•
Fahrschwingungsdämpfer – Comfort Drive	+
Heck Steckdose 7-polig	+
Hinterachse mit 11° Pendelwinkel	•
Hydraulik-Ölstandsüberwachung	+
Inch-Bremspedal	•
Kennzeichenhalter beleuchtet	+
Kraftstoff-Vorheizung	+
Lenkarm 3 + 1, manuell umschaltbar	•
LIDAT – Datenübertragungssystem	+
Niveaueausgleich Vorderachse (bei 10 m Modell)	•
Schmierung über automatische Zentralschmieranlage – Auto-Lube	+
Schmierung über drei zentrale Punkte – Centralised-Lube	+
Schmierung über herausgeführte Schmierstellen – Easy-Lube	+
Schmierung Vorbereitung für automatische Zentralschmieranlage	+
Schutzabdeckung Hauptrahmen	+
Schutzabdeckung Hauptrahmen und Unterboden	+
Schutzwachs für aggressive Medien (Schutzwachs am Teleskopkopf und an Gerätefront)	+
Schutzwachs für Überseetransport	+
Selbstsperrdifferential 45 % in Vorderachse	•
Sonderlackierung	+
Spiegel mit Sicht auf Anhängerkupplung	+
Straßenverkehrszulassung Deutschland	+
Teleskoparm 2-teilig (bei 6 m und 7 m Modelle)	•
Teleskoparm 3-teilig (bei 10 m Modell)	•
Werkzeugsatz	+
Werkzeugsatz mit Werkzeugbox	+



Fahrerkabine

12 V-Steckdose	•
Ablagefach unter dem Sitz	•
Ablagefach unter der Armlehne	•
Arbeitsscheinwerfer am Teleskop (Halogen oder LED)	+
Arbeitsscheinwerfer auf die Anhängerkupplung gerichtet (Halogen oder LED)	+
Arbeitsscheinwerfer Kabine hinten (Halogen oder LED)	+
Arbeitsscheinwerfer Kabine vorne (Halogen oder LED)	+
Arbeitsscheinwerfer nach rechts und links gerichtet (Halogen oder LED)	+
Display 3,5" Schwarz/Weiß	•
Fahrbeleuchtung Halogen	•
Fahrersitz luftgefedert inkl. Sitzheizung und Rückenlehnenverlängerung	+
Fahrersitz mechanisch mit Kunstlederbezug	•
Fahrersitz mechanisch mit Stoffbezug und Rückenlehnenverlängerung	+
Fahrtür 2-geteilt (oberer Teil kann 180° geöffnet werden)	•
Heizung	•
Heizung Heck- und rechte Seitenscheibe	+
Innenbeleuchtung	•
Innenspiegel	+
Kleiderhaken	•
Klimaanlage	+
Lenksäule in der Neigung mit Fußpedal verstellbar	•
Lenksäule mehrfach verstellbar (Höhe, Neigung und Lenkradwinkel)	+
Multifunktionshalterung	+
Multifunktionsjoystick (5 in 1)	•
Radio mit USB Anschluss	+
Radiovorbereitung	+
Scheibenwisch- und Waschanlage hinten	•
Scheibenwisch- und Waschanlage vorne mit Intervallschaltung	•
Scheibenwischerarmverlängerung und Waschanlage für Dachbereich	+
Sonnenrollo für Dach- und Frontscheibe	+
USB Ladebuchse (2-fach)	•



Arbeitshydraulik

Arbeitshydraulik deaktivierbar (für Straßenfahrt)	•
Druckentlastung für Arbeitshydraulik am Teleskopkopf	+
Erweiterung für Arbeitskreis 3 (hydraulisch & elektrisch)	+
Heckhydraulik, doppeltwirkend	+
Hydraulik Arbeitskreis-3 am Teleskopkopf	•
Hydraulikpumpe, Fördermenge 106 l/min.	•
Kippzylindersperre	+
Konstante Durchflussmenge für Arbeitshydraulik am Teleskopkopf	+
Leckölleitung	+
Schmutzabweiser am Teleskop	+
Vorheizung für Hydrauliköl über externe Stromversorgung 230 V	+



Bereifung

Alliance A580 – 460/70 R 24	+
Dunlop SP T9 – 405/70 R 24 MPT	+
Firestone Duraforce-Utility – 460/70 R24	+
Gumasol SP24 – 12.00-24 ¹⁾	+
Michelin BibLoad – 400/70 R20 schaumgefüllt ¹⁾	+
Michelin BibLoad – 460/70 R24	+
Michelin X Mine D2 12.00 R 24 TL ²⁾	+
Michelin XMCL – 460/70 R 24	+
Mitas MPT 01 – 405/70-20	+
Mitas MPT 01 – 405/70-24	+
Mitas MPT 04 – 405/70-24	•

• = Standard

+ = Option

¹⁾ Nur für T 35-6, T 32-7 und T 41-7 verfügbar

²⁾ Nur für T 36-7 und T 41-7 verfügbar

Ausstattung



Sicherheit

Diebstahlsicherung CESAR (Construction Equipment Security and Registration)	+
Diebstahlsicherung über das Zündschloss	+
Endlagendämpfung beim Heben, Senken und Einteleskopieren	•
Feuerlöscher	+
Hubzylinderstütze (für Wartungsarbeiten)	+
Kabine mit ROPS FOPS Schutz	•
Niveauanzeige über eine Libelle	•
Notaus-Taster	•
Notausstieg über die Heckscheibe	•
Notfallabsenkung für Ausleger	+
Rückfahr- und Seitwärtskamera	+
Rückfahrkamera	+
Rückfahrwarneinrichtung akustisch	+
Rundumkennleuchte gelb klappbar	+
Schutzgitter für Dach- und Frontscheibe	+
Schutzgitter für Dachscheibe	+
Überlastwarneinrichtung für Australien	+
Überlastwarneinrichtung mit automatischer Abschaltung und akustischem und optischem Signal konform zur EN 15000	•
Unterlegkeil (1-fach)	+
Unterlegkeil (2-fach)	+
Verbandskasten	+
Warnblinkanlage	•
Wardreieck	+
Winkelanzeige am Teleskoparm	+



Fahrtrieb

Abgasstufe IIIA/Tier 3	+
Abgasstufe IV/Tier 4f	•
Abgasstufe IV/Tier 4f mit Dieselpartikelfilter	+
Allradantrieb permanent	•
Fahrtrieb: 20 km/h/100 kW/41 kN Zugkraft	+
Fahrtrieb: 20 km/h/74 kW/41 kN Zugkraft	+
Fahrtrieb: 30 km/h/100 kW/41 kN Zugkraft	+
Fahrtrieb: 30 km/h/74 kW/41 kN Zugkraft	•
Hydrostatischer Fahrtrieb	•
Lüfterantrieb reversibel	+
Lüfterantrieb stufenlos hydrostatisch	•
Luftfilter mit automatischer Staubaustragung	+
Manuelles Steuerungspaket für Motordrehzahl und Fahrgeschwindigkeit	+



Ausrüstungen

Schnellwechsler hydraulisch Claas Scorpion	+
Schnellwechsler hydraulisch JCB Q-Fit	+
Schnellwechsler hydraulisch Liebherr Compact Radlader	+
Schnellwechsler hydraulisch Manitou	+
Schnellwechsler mechanisch Claas Scorpion	+
Schnellwechsler mechanisch Manitou	•
Universal Anbauplatte für Claas Scorpion	+

• = Standard
+ = Option

Ausrüstungs- und Anbauteile fremder Fabrikate dürfen ohne Abstimmung mit Liebherr nicht ein- oder angebaut werden.

Die Firmengruppe Liebherr



Große Produktvielfalt

Die Firmengruppe Liebherr ist einer der weltweit größten Baumaschinenhersteller. Auch auf vielen anderen Gebieten genießen die nutzenorientierten Produkte und Dienstleistungen von Liebherr hohe Anerkennung. Dazu gehören Kühl- und Gefriergeräte, Ausrüstungen für die Luftfahrt und den Schienenverkehr, Werkzeugmaschinen sowie Krane für den maritimen Bereich.

Höchster Kundennutzen

In allen Produktbereichen werden komplette Modellreihen mit vielen Ausstattungsvarianten angeboten. Mit ihrer technischen Reife und anerkannten Qualität bieten Liebherr-Produkte in der praktischen Anwendung ein Höchstmaß an Nutzen.

Technologische Kompetenz

Um dem hohen Anspruch an die Qualität seiner Produkte gerecht zu werden, legt Liebherr großen Wert darauf, Kernkompetenzen selbst zu beherrschen. Deshalb kommen wichtige Baugruppen aus eigener Entwicklung und Fertigung, zum Beispiel die gesamte Antriebs- und Steuerungstechnik für Baumaschinen.

Global und unabhängig

Das Familienunternehmen Liebherr wurde im Jahr 1949 von Hans Liebherr gegründet. Inzwischen ist das Unternehmen zu einer Firmengruppe mit mehr als 41.000 Beschäftigten in über 130 Gesellschaften auf allen Kontinenten angewachsen. Dachgesellschaft der Firmengruppe ist die Liebherr-International AG in Bulle, Schweiz, deren Gesellschafter ausschließlich Mitglieder der Familie Liebherr sind.

www.liebherr.com

Liebherr-Werk Telfs GmbH

Hans Liebherr-Straße 35, A-6410 Telfs

☎ +43 50809 6-100, Fax +43 50809 6-7772

www.liebherr.com, E-Mail: lwt.marketing@liebherr.com

www.facebook.com/LiebherrConstruction