

# AHLMANN

## HANDLEIDING ZWENKLADER



# AZ 85t

Ahlmann Baumaschinen GmbH  
Telefon 04331/351-325  
Telefax 04331/351404

Am Friedrichsbrunnen 2 D-24782 Büdelsdorf  
Internet: [www.ahlmann-baumaschinen.de](http://www.ahlmann-baumaschinen.de)  
E-Mail: [info@ahlmann-baumaschinen.de](mailto:info@ahlmann-baumaschinen.de)



## Inleiding

### Voorwoord

De zwenklader, de kniklader en de graaf-laadcombinatie van **Ahlmann** maken deel uit van het omvangrijke en veelzijdige aanbod van **Ahlmann** grondverzetmachines en kunnen in zeer uiteenlopende situaties worden gebruikt.

Dankzij jarenlange ervaring in de fabricage van grondverzetmachines, een uitgebreid aanbod van aanbouwapparatuur, onze moderne constructie- en produktiemethoden, zorgvuldig uitgevoerde testprogramma's en hoge kwaliteitsnormen, kunt u volledig vertrouwen op uw **Ahlmann** laadschop.

De door de leverancier bijgeleverde handleiding omvat:

- gebruiksaanwijzing machine
- gebruiksaanwijzing motor
- onderdelenlijst machine
- onderdelenlijst motor
- EG-conformiteitsverklaring

### Handleiding

De handleiding bevat alle gegevens die de gebruiker nodig heeft om de machine optimaal te kunnen bedienen en onderhouden.

In het hoofdstuk 'Onderhoud' zijn alle onderhoudswerkzaamheden en functietestende beschreven, die uitsluitend door geschoold personeel moeten worden uitgevoerd.

Grotere reparaties, die alleen door vakkundig en door de fabrikant of importeur opgeleid personeel mogen worden uitgevoerd, zijn niet in deze handleiding opgenomen.

Constructieveranderingen voorbehouden. Door deze veranderingen kunnen er kleine verschillen in de afbeeldingen ontstaan. Dit heeft echter geen invloed op het gebruik van de machine.

## Gebruik van deze handleiding

### Begrippen

- De aanduidingen "links" resp. "rechts" moeten worden gezien vanuit de positie van de machinist in de rijrichting.
- Optioneel betekent: niet standaard ingebouwd.

### Informatie over de afbeeldingen:

- (3-35)  
betekent: hoofdstuk 3, afbeelding 35
- (3-35/1)  
betekent: hoofdstuk 3, afbeelding 35, onderdeel 1
- (3-35/pijl)  
betekent: hoofdstuk 3, afbeelding 35 (pijlaanduiding) ←

## **Gebruikte afkortingen:**

UVV = Unfallverhütungsvorschrift (Regels ter voorkoming van ongelukken)

StVZO = Strassenverkehrzulassungsordnung (Duitse verkeersregels)

Uitgave: 01.2009

# Inhoudsopgave

<b>1</b>	<b>Algemene veiligheidsvoorschriften</b>		
1.1	Alarmsignalen en symbolen .....	1	2
1.2	Het juiste gebruik van de machine .....	1	2
1.3	Organisatorische maatregelen .....	1	2
1.4	Personeelsselectie en functie kwalificaties .....	1	3
1.5	Veiligheidsvoorschriften tijdens bepaalde werkzaamheden .....	1	4
1.5.1	Normaal gebruik .....	1	4
1.5.2	Specifieke werkzaamheden in het kader van het gebruik van de machine en opheffingen van storingen tijdens het werk; opslag van afvalstoffen .....	1	7
1.6	Aanwijzingen met betrekking tot specifieke risico's .....	1	9
1.6.1	Elektrische energie .....	1	9
1.6.2	Hydrauliek .....	1	10
1.6.3	Lawaai .....	1	10
1.6.4	Olieën, vetten en andere chemische substanties .....	1	11
1.6.5	Gas, stof, stoom, rook .....	1	11
1.7	Transport en wegslepen; opnieuw in gebruik nemen .....	1	11
1.8	Veiligheidsvoorschriften voor de ondernemer of bevoegd personeel .....	1	12
1.8.1	Organisatorische maatregelen .....	1	12
1.8.2	Kwalificaties waaraan het personeel moet voldoen; fundamentele verplichtingen .....	1	12
<b>2</b>	<b>Markering</b>		
2.1	Waarschuwings- en aanwijzingsborden .....	2	2
2.2	Zekeringen .....	2	3
2.3	Symbolen .....	2	3
<b>3</b>	<b>Beveiliging tegen diefstal</b>		
3.1	Herkenningskentekenen aan de machine .....	3	2
3.2	De machine stallen .....	3	2
3.3	Transponder startonderbreking tegen diefstal .....	3	3
<b>4</b>	<b>Beschrijving</b>		
4.1	Overzicht .....	4	2
4.2	Machine .....	4	3
4.3	Wielen vervangen .....	4	7
4.4	Bedienelementen .....	4	9
4.5	Dashboard .....	4	10
<b>5</b>	<b>Bediening</b>		
5.1	Controle voor ingebruikname .....	5	2
5.2	Ingebruikname .....	5	2
5.2.1	Dieselmotor starten .....	5	2
5.2.2	Winterbedrijf .....	5	3
5.2.2.1	Brandstof .....	5	3
5.2.2.2	Motorolieverversing .....	5	3
5.2.2.3	Olieverversing hydraulische installatie .....	5	3
5.2.2.4	Bescherming tegen bevriezing van de ruitesproei-installatie .....	5	4
5.2.3	Rijden op openbare wegen .....	5	4
5.2.3.1	Met gemonteerde shovel .....	5	4
5.2.3.2	Met gemonteerde shovel met dieplepel .....	5	5
5.2.4	Gebruik van de machine .....	5	7
5.2.5	Verwarmings- en ventilatiesysteem .....	5	8
5.2.5.1	Ventilatie instellen .....	5	8

5.2.5.2	Verwarming inschakelen .....	5 - 8
5.3	Buiten bedrijf stellen .....	5 - 9
5.3.1	Machine parkeren .....	5 - 9
5.3.2	Dieselmotor afzetten .....	5 - 9
5.3.3	Verwarmings- en ventilatiesysteem uitschakelen .....	5 - 9
5.3.4	Machine verlaten .....	5 - 9
5.4	Bestuurderszit instellen .....	5 - 10
5.4.1	Isri-zit .....	5 - 10
5.4.2	Grammer-zit .....	5 - 10
5.5	Besturing omschakelen .....	5 - 12

## 6 Aanbouwapparatuur

6.1	Aanbouwapparatuur zonder hydraulische aansluiting monteren en demonteren .....	6 - 2
6.1.1	Standaard en lichtgoedshovels .....	6 - 2
6.1.2	Palletvork .....	6 - 3
6.1.3	Hijshaak .....	6 - 3
6.2	Aanbouwapparatuur met hydraulische aansluiting monteren en demonteren .....	6 - 4
6.2.1	Polyfunctionele shovel .....	6 - 4
6.2.2	Dieplepel .....	6 - 7
6.2.2.1	Lepel vervangen .....	6 - 7
6.2.3	Grijpers .....	6 - 8
6.2.4	Tijdelijke inzet van een werkplatform .....	6 - 9
6.3	Gebruik van andere aanbouwapparatuur .....	6 - 11

## 7 Bergen, wegslepen, sjarren, opladen via hijskraan

7.1	Bergen, wegslepen, sjarren .....	7 - 2
7.1.1	Bergeren/wegslepen van de zwenklader met defecte motor of rijaandrijving .....	7 - 2
7.1.1.1	Wegslepen van de zwenklader met defecte motor .....	7 - 2
7.1.1.2	Wegslepen van de zwenklader met defecte rijaandrijving .....	7 - 4
7.2	Opladen via hijskraan .....	7 - 5

## 8 Onderhoud

8.1	Aanwijzingen onderhoud .....	8 - 2
8.2	Onderhoudswerkzaamheden .....	8 - 3
8.2.1	Controle oliestand motor .....	8 - 3
8.2.2	Controle oliestand assen .....	8 - 3
8.2.2.1	Achteras machine voor lage toerentallen >> 20 km/h<< .....	8 - 3
8.2.2.2	Achteras machine voor hoge toerentallen .....	8 - 3
8.2.2.3	Planetaire tandwieloverbrenging .....	8 - 4
8.2.2.4	Vooras .....	8 - 4
8.2.3	Controle hydraulische oliestand .....	8 - 5
8.2.4	Oliewissel motor .....	8 - 5
8.2.5	Oliewissel assen .....	8 - 5
8.2.5.1	Achteras machine voor lage toerentallen >> 20 km/h<< .....	8 - 5
8.2.5.2	Achteras machine voor hoge toerentallen .....	8 - 6
8.2.5.3	Planetaire tandwieloverbrenging .....	8 - 7
8.2.5.4	Vooras .....	8 - 7
8.2.6	Oliewissel hydraulische installatie .....	8 - 8
8.2.7	Filterinzetstuk hydraulische olie vervangen .....	8 - 9
8.2.8	Luchtfilter onderhouden/vervangen .....	8 - 9
8.2.9	Veiligheidspatroon vervangen .....	8 - 10
8.2.10	Brandstoffilter vervangen .....	8 - 11
8.2.11	Startaccu vervangen .....	8 - 11
8.2.12	Ventilatiefilter onderhouden/vervangen .....	8 - 11
8.2.13	Vastzetrem controleren/afstellen .....	8 - 12
8.3	Vetafsmeerplaatsen/Oliesmeerplaatsen .....	8 - 13
8.4	Onderhoudsintervallen .....	8 - 19

**9 Storing, oorzaak en oplossing****10 Schakelschema's**

10.1	Elektrisch schakelschema	10	-	1
10.2	Hydraulisch schakelschema	10	-	3
10.2.2	Hydraulisch schakelschema AZ 85t	10	-	3

**11 Technische gegevens (toestel)**

11.1	AS 70	11	-	2
11.1.1	Machine	11	-	2
11.1.2	Motor	11	-	2
11.1.3	Starter	11	-	2
11.1.4	Driefasenstroomgenerator	11	-	2
11.1.5	Hydrostatische rijaandrijving	11	-	2
11.1.6	Asbelastingen	11	-	3
11.1.7	Banden	11	-	3
11.1.8	Stuurinrichting	11	-	3
11.1.9	Reminrichting	11	-	3
11.1.10	Elektrische installatie	11	-	3
11.1.11	Hydraulische installatie	11	-	3
11.1.11.1	Zwenkinrichting	11	-	4
11.1.11.2	Steuninrichting	11	-	4
11.1.12	Brandstofsysteem	11	-	4
11.1.13	Verwarmings- en ventilatiesysteem	11	-	4
11.1.14	Hoofdstroom-aanzuigfiltratie	11	-	4
11.1.15	Elektrische verontreinigingsopgave	11	-	4
11.1.16	Oliekoeler m. d. temperatuur geregelde ventilator	11	-	4
11.2	AZ 85t	11	-	5
11.2.1	Machine	11	-	5
11.2.2	Motor	11	-	5
11.2.3	Starter	11	-	5
11.2.4	Driefasenstroomgenerator	11	-	5
11.2.5	Hydrostatische rijtransmissie	11	-	5
11.2.6	Asbelastingen	11	-	6
11.2.7	Banden	11	-	6
11.2.8	Stuurinrichting	11	-	6
11.2.9	Reminrichting	11	-	6
11.2.10	Elektrische installatie	11	-	6
11.2.11	Hydraulische installatie	11	-	7
11.2.11.1	Zwenkinrichting	11	-	7
11.2.11.2	Steuninrichting	11	-	7
11.2.12	Brandstofsysteem	11	-	7
11.2.13	Verwarmings- en ventilatiesysteem	11	-	7
11.2.14	Hoofdstroom-aanzuigfiltratie	11	-	7
11.2.15	Elektrische verontreinigingsopgave	11	-	7
11.2.16	Oliekoeler m. d. temperatuur geregelde ventilator	11	-	7

**12 Technische gegevens (aanbouwtoestellen)**

12.1	AS 70	12	-	2
12.1.1	Shovels	12	-	2
12.1.2	Palletvork	12	-	4
12.1.3	Dieplepel	12	-	6
12.1.4	Grijpers	12	-	8
12.1.5	Lasthaak	12	-	10
12.2	AZ 85t	12	-	12
12.2.1	Shovels	12	-	12
12.2.2	Palletvork	12	-	14
12.2.3	Dieplepel	12	-	16
12.2.4	Grijpers	12	-	18
12.2.5	Lasthaak	12	-	20

---

## **13 Bijkomende speciale uitrustingen, veranderingen**

13.1	Bijkomende speciale uitrustingen .....	13	-	2
13.2	Veranderingen .....	13	-	2



# **Veiligheidsvoorschriften**

## 1 Algemene veiligheidsvoorschriften

### 1.1 Alarmsignalen en symbolen

In deze handleiding worden de volgende aanduidingen resp. tekens gebruikt om op bepaalde onderdelen extra aandacht te vestigen:



#### OPMERKING

speciale informatie betreffende economisch gebruik van de machine.



#### LET OP

speciale informatie en regels ter voorkoming van beschadigingen.



#### VOORZICHTIG

Informatie en regels ter voorkoming van schade aan personen en goederen.

### 1.2 Het juiste gebruik van de machine

**1.2.1** De machine voldoet aan de algemeen erkende veiligheidseisen. Desondanks kan het gebruik van de machine voor de gebruiker of derden gevaar opleveren of kan er schade optreden aan de machine c.q. het materieel.

**1.2.2** Gebruik de machine alleen als deze in technisch perfecte staat verkeert en neem daarbij alle veiligheidsvoorschriften, vooral die in de handleiding (machine en motor) genoemd worden, in acht. Let erop dat storingen die een veilig gebruik in gevaar brengen, direct worden verholpen!

**1.2.3** De machine mag uitsluitend gebruikt worden voor werkzaamheden die in deze handleiding beschreven worden. Andere toepassingen zijn niet toegestaan. De fabrikant is niet aansprakelijk voor beschadigingen ontstaan door onoordeelkundig gebruik. De gebruiker draagt hiervoor zelf de volledige verantwoordelijkheid.

Voor een veilig gebruik van de machine moeten de richtlijnen in de handleiding (machine en motor) alsmede de onderhouds- en veiligheidsvoorschriften nauwkeurig worden opgevolgd.

### 1.3 Organisatorische maatregelen

**1.3.1** De handleiding (machine en motor) moet altijd binnen handbereik op de werkplek liggen.

**1.3.2** Als aanvulling op de handleiding (machine en motor) moeten de algemeen geldende wettelijke bepalingen met betrekking tot het voorkomen van ongevallen (met name de Arbo-wet), alsmede de wettelijke bepalingen ter voorkoming van milieuverontreiniging in acht worden genomen.

Uiteraard dienen ook de geldende verkeersregels te worden nageleefd.

**1.3.3** Personeel dat met of aan de machine werkt is verplicht de handleiding (machine en motor) en vooral het hoofdstuk met de veiligheidsvoorschriften, goed door te lezen.

Dit geldt ook voor personeel dat af en toe met de machine werkt of er onderhoud aan verricht.

**1.3.4** De bestuurder is verplicht tijdens het werk de veiligheidsriem te dragen.

**1.3.5** Personeel dat met de machine werkt mag geen loshangend haar, loshangende kleding of sierraden (met name ringen) dragen. Het gevaar bestaat dat de sierraden aan de machine blijven haken of dat haren en kleding in de machine worden getrokken.

**1.3.6** Alle aanduidingen op de machine met betrekking tot gevaar en veiligheid moeten in acht worden genomen.

**1.3.7** Alle aanduidingen op de machine met betrekking tot gevaar en veiligheid moeten goed leesbaar zijn.

**1.3.8** Bij wijzigingen aan de machine, met name bij beschadigingen of storingen waardoor een veilig gebruik niet meer mogelijk is, moet de machine direkt worden uitgeschakeld en moet de beschadiging/storing direkt worden gemeld bij de daarvoor verantwoordelijke persoon.

**1.3.9** Het is verboden om zonder toestemming van de fabrikant veranderingen aan de machine aan te brengen die de veiligheid in gevaar kunnen brengen. Dit geldt ook voor de inbouw en afstellingen van veiligheidsconstructies, ventielen alsmede het lassen aan dragende onderdelen.

**1.3.10** Controleer de hydraulische installatie en met name de slangen voor hogedruk hydrauliek regelmatig en repareer eventuele gebreken direkt.

**1.3.11** Neem de voorgeschreven controletermijnen zoals vermeld in de handleiding (machine en motor) en het onderhoudsplan in acht!

## **1.4 Personeelselectie en de eisen waaraan het personeel moet voldoen**

### **Fundamentele verplichtingen**

**1.4.1** De machine mag uitsluitend worden gebruikt en onderhouden door personeel, dat door de ondernemer daartoe aangewezen is.

De personen moeten:

- 18 jaar of ouder zijn
- lichamelijk en geestelijk gezond zijn
- geïnstrueerd zijn over het gebruik of onderhoud van de machine en bewezen hebben over relevante kennis en vaardigheden te beschikken
- de verwachting gestand doen dat hen deze taken kunnen worden toevertrouwd.

**1.4.2** Uitsluitend geschoold of geïnstrueerd personeel onder supervisie van een vakman mag aan de elektrotechnische installaties van de machine werken. Zij moeten zich uiteraard houden aan de elektrotechnische voorschriften.

**1.4.3** Werkzaamheden aan rij-, rem- en stuurinrichting mogen uitsluitend door geschoold personeel worden uitgevoerd.

**1.4.4** Aan de hydraulische installatie mag alleen gewerkt worden door personeel met een specifieke kennis van en ervaring op het gebied van de hydrauliek.

## **1.5 Veiligheidsvoorschriften tijdens bepaalde werkzaamheden**

### **1.5.1 Normaal gebruik**

**1.5.1.1** De machine mag niet gebruikt worden om personen te vervoeren!

**1.5.1.2** Start de machine altijd vanaf de bestuurdersplaats!

**1.5.1.3** Denk eraan dat bij het starten en uitschakelen de controlelampjes werken zoals in de handleiding (machine en motor) beschreven staat.

**1.5.1.4** Voordat men met de machine gaat rijden of werken altijd eerst de remmen, de stuurinrichting en de alarm- en lichtinstallatie controleren.

**1.5.1.5** Voordat de machine in gebruik wordt genomen moet eerst gecontroleerd worden of de aanbouwapparatuur zodanig is gemonteerd dat deze geen gevaar kan opleveren!

**1.5.1.6** Voordat men met het werk begint, dient men zich vertrouwd te maken met de werkomgeving. Let dus op obstakels op het terrein, de verkeersomstandigheden, het draagvermogen van de ondergrond en zorg ervoor dat zich tussen het werkterrein en de openbare weg een goede afbakening bevindt.

**1.5.1.7** Controleer voor het starten van de machine of niemand gevaar loopt!

**1.5.1.8** Tref de noodzakelijke maatregelen zodat de machine uitsluitend op een veilige manier gebruikt kan worden en goed functioneert. De machine mag pas dan gebruikt worden als wat betreft veiligheid en bescherming, de nodige voorzieningen aanwezig zijn zoals bijvoorbeeld demontabele beschermingskappen en geluiddempers.

**1.5.1.9** Vermijd tijdens het werk alles wat gevaar kan opleveren!

**1.5.1.10** Aanbouwapparatuur mag niet gebruikt worden om personen te vervoeren!

**1.5.1.11** De machinist mag pas dan aan het werk gaan als er binnen de gevarenzone geen mensen meer aanwezig zijn. De gevarenzone is de omgeving van de machine waarbinnen personen gewond kunnen raken door b.v.:

- bewegingen van de machine
- aanbouwapparatuur of machineonderdelen
- heen en weer zwaaiende last
- vallende last
- aanbouwapparatuur of onderdelen die van de machine vallen.

**1.5.1.12** Wanneer er gevaar dreigt voor personen, moet de bestuurder een waarschuwingssignaal geven. Eventueel moet het werk gestaakt worden.

**1.5.1.13** Bij storingen moet de machine direct uitgezet en beveiligd worden. Gebreken moeten meteen gerepareerd worden!

**1.5.1.14** Controleer de machine ten minste 1x per arbeidsgang op zichtbare schade, gebreken of veranderingen (ook met betrekking tot het gebruik). Meld de gebreken of de veranderingen direct aan de hiervoor verantwoordelijke persoon. De machine direct uitschakelen en beveiligen!

**1.5.1.15** De machinist mag de aanbouwapparatuur alleen dan over de bestuurders-, bedienings- of werkplaats heen-zwenken als deze door een overkapping is beschermd. Deze overkapping moet voldoende bescherming bieden tegen vallende machineonderdelen of vallend materieel. In geval van twijfel dient ervan uitgegaan te worden dat het zich **niet** om een overkappingen met beschermende functie handelt.

**1.5.1.16** Tijdens het rijden moet de aanbouwapparatuur zo dicht mogelijk bij de grond gehouden worden.

**1.5.1.17** Bij het rijden op de openbare weg, paden en/of pleinen moet de machinist zich houden aan de wettelijke verkeersregels en de machine moet van te voren aangepast worden aan de geldende normen voor het gebruik van de openbare weg.

**1.5.1.18** Bij slecht licht en duisternis altijd de lichten aandoen!

**1.5.1.19** Wanneer de lichtinstallatie van de machine niet voldoende licht geeft om veilig te kunnen werken, moet het werkterrein en vooral de stortplaats, extra worden verlicht.

**1.5.1.20** Als het zicht van de machinist ten gevolge van bepaalde omstandigheden niet voldoende is, moet hij begeleid worden of het werkterrein moet goed afgebakend worden.

**1.5.1.21** De persoon die de machinist begeleidt moet betrouwbaar en van te voren goed geïnstrueerd zijn.

**1.5.1.22** Gids en machinist moeten bepaalde tekens afspreken die zij alleen mogen gebruiken.

**1.5.1.23** Gidsen moeten goed herkenbaar zijn aan hun kleding. Zij moeten zich binnen het gezichtsveld van de machinist bevinden.

**1.5.1.24** Neem bij het passeren van viaducten, bruggen, tunnels, bovengrondse leidingen en dergelijke altijd voldoende afstand in acht.

**1.5.1.25** Blijf altijd ver genoeg van de rand van afgravingen, kuilen, stortplaatsen en bermen om neerstorten te voorkomen. De ondernemer/voorman moet, afhankelijk van de draagkracht van de grond, een veilige afstand tot de helling bepalen.

**1.5.1.26** Bij vaste stortplaatsen mag de machine alleen worden gebruikt wanneer er speciale voorzieningen aanwezig zijn die afrollen of neerstorten voorkomen.

**1.5.1.27** Vermijd werkzaamheden die de stabiliteit van de machine beïnvloeden. De stabiliteit kan worden ondermijnd door:

- overbelasting
- te zachte ondergrond
- ongecontroleerde bewegingen
- achteruit schakelen vanuit een hoge snelheid
- werken op hellingen
- te hard rijden bij scherpe bochten
- rijden op een oneffen terrein met gezwenkte shovelarm.

**1.5.1.28** Rijd niet in haakse positie over hellingen. Materiaal en lading dienen zich altijd dicht boven de grond te bevinden, vooral heuvelafwaarts. Het is verboden om bruusk door de bocht te gaan!

**1.5.1.29** Bij steile afdalingen en beklimmingen moet de lading zich zoveel mogelijk aan de kant van de heuvel bevinden.

**1.5.1.30** Aan een helling dient de snelheid verminderd en aan de omgeving aangepast te worden. Schakel nooit naar de laagste versnelling tijdens het afdalen, doe dit voor het afdalen!

**1.5.1.31** Rijd niet achteruit gedurende lange tijd.

**1.5.1.32** Zorg ervoor dat na het afstappen de machine niet kan wegrollen of door onbevoegden gebruikt kan worden.

**1.5.1.33** De machinist mag de machine pas verlaten als de aanbouwapparatuur naar beneden of beveiligd is.

**1.5.1.34** Tijdens pauzes en bij beëindiging van het werk moet de machinist de machine op een stevige, en bij voorkeur vlakke ondergrond neerzetten om weggrollen te voorkomen.

## 1.5.2 Specifieke werkzaamheden in het kader van het gebruik van de machine en opheffing van storingen tijdens het werk; opslag van afvalstoffen

**1.5.2.1** Handel volgens de in de handleiding (machine en motor) beschreven voorschriften met betrekking tot installatie, onderhoud, controle en vervanging van onderdelen. Deze werkzaamheden mogen uitsluitend door geschoold personeel worden uitgevoerd.

**1.5.2.2** Let erop dat bij alle werkzaamheden met betrekking tot het functioneren, ombouwen of het installeren van de machine en bij alle handelingen betreffende de veiligheid zoals controle, onderhoud en reparaties, het in- en uitschakelen volgens de handleiding (machine en motor) plaatsvindt en de onderhoudsvoorschriften in acht worden genomen!

**1.5.2.3** Schakel bij alle onderhouds- en µde motor uit.

**1.5.2.4** Zorg ervoor dat bij alle onderhouds- en reparatiewerkzaamheden de stabiliteit van de machine en de aanbouwapparatuur gewaarborgd is.

**1.5.2.5** Onderhouds- en reparatiewerkzaamheden mogen alleen worden uitgevoerd als de aanbouwapparatuur op de grond staat of wordt ondersteund of wanneer er maatregelen zijn getroffen die voorkomen dat de machine gaat bewegen. Bij onderhouds- en reparatiewerkzaamheden onder de shovelarm:

- de shovelarm blokkering (1-1/pijl) monteren (de shovelarm blokkering bevindt zich in de gereedschapskist 4-1/13).
- de bedieningshendels voor arbeids- en hulphydrauliek moeten vergrendeld zijn (1-2/pijl).
- het zwenkmechanisme blokkeren door de blokkeerspie (1-3/pijl) in de zwenkblokkering (1-4/pijl) te plaatsen en deze vervolgens vast te zetten met de springveer.

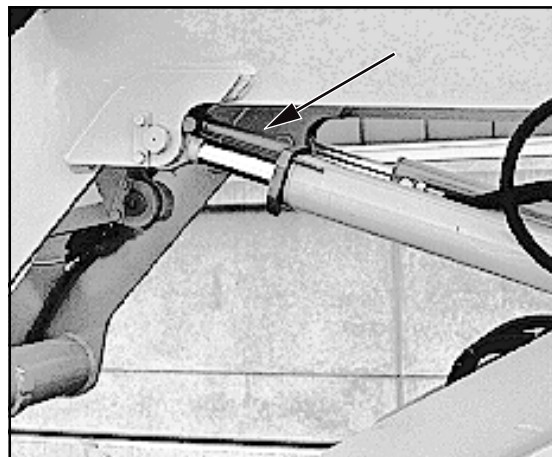
**1.5.2.6** Indien nodig de ruimte waarbinnen de reparatie of het onderhoud plaatsvindt, goed afschermen!

**1.5.2.7** Als de machine voor reparatie of onderhoud is uitgeschakeld, moet men voorkomen dat de machine onverwachts gestart kan worden:

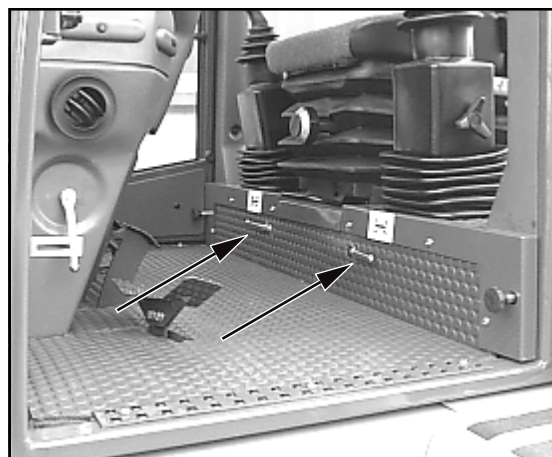
- haal de sleutel uit het contactslot
- plaats bij de hoofdschakelaar van de accu een waarschuwingsbord.

Dit geldt vooral bij werkzaamheden aan de elektrische installatie.

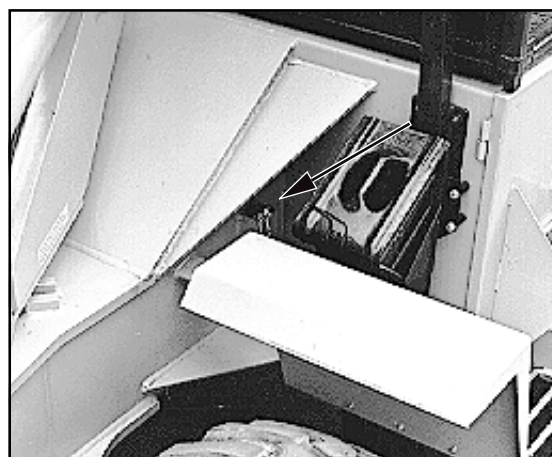
**1.5.2.8** Afzonderlijke onderdelen en grotere, samengestelde onderdelen moeten bij verwisseling zorgvuldig aan de hefwerktuigen worden bevestigd om beschadiging te voorkomen. Gebruik uitsluitend materiaal dat in technische goede staat verkeert en hef materiaal met voldoende draagkracht. Blijf uit de buurt van hangend materiaal!



Afbeelding 1-1



Afbeelding 1-2



Afbeelding 1-3



Afbeelding 1-4

**1.5.2.9** Geef alleen ervaren personeel opdracht om ladingen te bevestigen. Ladingen moeten zodanig bevestigd zijn dat ze niet kunnen verschuiven of vallen.

**1.5.2.10** Verplaats beladen machines alleen als de ondergrond egaal is.

**1.5.2.11** Bij gebruik van hefwerktuigen, mogen beladers de kraanarm alleen vanaf de zijkant benaderen en pas nadat zij toestemming van de machinist hebben gekregen. De machinist mag pas toestemming geven als de machine stil staat en de zwenkinrichting niet bewogen wordt.

**1.5.2.12** Personen die de lading en de belader begeleiden, moeten zich binnen het gezichtsveld van de machinist bevinden of rechtstreeks spreekcontact met hem hebben.

**1.5.2.13** De machinist moet de lading zo dicht mogelijk boven de grond vervoeren en heen en weer slingeren vermijden.

**1.5.2.14** De machinist mag de lading niet over personen heen vervoeren.

**1.5.2.15** Zorg bij montagewerkzaamheden boven het hoofd voor geschikte en veilige opstapmaterialen en steigers. Gebruik geen machineonderdelen en vooral geen hulpstukken zoals b.v. kraanarmen om op en af te stappen. Zorg bij onderhoudswerk op grote hoogte voor afdoende beveiliging!  
Zorg ervoor dat alle handgrepen, treden, railings, podesten, platforms en ladders schoon en ijsvrij zijn!

**1.5.2.16** Verwijder voor het begin van onderhouds- en reparatiewerkzaamheden olie, brandstof en vuil van de machine. Let vooral op de aansluitingen en schroefverbindingen. Gebruik geen agressieve schoonmaakmiddelen en gebruik vezelvrije poetsdoeken!

**1.5.2.17** Voordat de machine met water of stoom (hogedrukreiniger) of andere reinigingsmiddelen wordt schoongemaakt, eerst alles afdekken/afplakken zodat er geen water/stoom/reinigingsmiddel in bepaalde onderdelen terecht komt, waardoor de veiligheid of het functioneren van de machine wordt beïnvloed. Let daarbij vooral op de motoronderdelen zoals de brandstofpomp, de dynamo, de regelaar en de startmotor.

**1.5.2.18** Afdek- en afplakmateriaal na het reinigen volledig verwijderen!

**1.5.2.19** Controleer na het reinigen alle brandstof, motorolie en hydraulische olie leidingen op lekkages, losse verbindingen, schuurplekken en beschadiging. Eventuele gebreken direct herstellen.

**1.5.2.20** Draai alle schroefverbindingen die tijdens onderhouds- en reparatiewerk zijn losgemaakt, weer vast.

**1.5.2.21** Als het nodig is om veiligheidsinstallaties ten behoeve van voorbereidende werkzaamheden, onderhoud en reparaties te demonteren, dan moeten deze direct na beëindiging van de werkzaamheden weer worden gemonteerd en getest.



**1.5.2.22** Zorg voor een veilige en milieuvriendelijke afvoer van gebruikte brandstof en onderdelen.

**1.5.2.23** De machine moet voordat deze voor het eerst wordt gebruikt en na ingrijpende veranderingen, worden getest door een ter zake kundig persoon.

**1.5.2.24** De machine moet 1x per jaar door een ter zake kundig persoon worden gecontroleerd. Bovendien moet de machine worden gecontroleerd als de werkomstandigheden daartoe aanleiding geven.

**1.5.2.25** De test- en controlegegevens dienen schriftelijk te worden vastgelegd en ten minste tot de volgende controlebeurt bewaard te blijven.

## 1.6 Instructies met betrekking tot bepaalde risico's

### 1.6.1 Elektrische energie

**1.6.1.1** Gebruik uitsluitend originele zekeringen en de voorgeschreven stroomsterkte. Zet de machine bij storingen in de energievoorziening meteen uit!

**1.6.1.2** Om te voorkomen dat de machine onder stroom komt te staan, moet er tijdens het werken in de buurt van boven- en ondergrondse leidingen een, van de nominale spanning van de bovengrondse leiding afhankelijke, veiligheidsmarge zijn tussen de machine en de werkplek. Dit geldt ook voor de afstand tussen deze leidingen en aanbouwwaparaatuur of lading.

Aan deze eis is voldaan als de volgende afstanden worden aangehouden.

Nominale spanning		Veilige afstand		
(kilovolt)		(meter)		
	tot	1 kV		1,0 m
van	1 kV	tot	110 kV	3,0 m
van	110 kV	tot	220 kV	4,0 m
van	220 kV	tot	380 kV	5,0 m
onbekende nominale spanning				5,0 m

Bij het naderen van bovengrondse elektrische leidingen moet rekening worden gehouden met alle bewegingen van de machine, de stand van de kraanarm, het slingeren van touwen en de afmetingen van de lading.

Ook moet rekening worden gehouden met oneffenheden van het terrein, waardoor de machine kan overhellen en daardoor te dicht bij de bovengrondse leidingen komt. Wanneer het waait kunnen zowel de bovengrondse leidingen als de machine uitzwenken, waardoor de afstand tussen machine en leidingen kleiner wordt.

**1.6.1.3** Wanneer de machine onder stroom komt te staan, moet de machinist de machine direkt uit te gevarenzone brengen door de aanbouwapparatuur te heffen, te laten zakken, weg te zwenken of door weg te rijden. Als dit niet mogelijk is, gelden de volgende regels:

- de kabine niet verlaten
- mensen in de omgeving van de machine waarschuwen niet dichterbij te komen of de machine aan te raken
- er meteen voor zorgen dat de stroom wordt uitgeschakeld
- de machine pas verlaten wanneer de stroom van de beschadigde leiding af is!

**1.6.1.4** Werkzaamheden aan elektrische installaties of materialen mogen uitsluitend uitgevoerd worden door een geschoolde electricien of door personeel dat geïnstrueerd is en gesuperviseerd wordt door een vakman en met inachtneming van de geldende regels.

**1.6.1.5** De elektrische installatie van een machine moet regelmatig gecontroleerd/getest worden. Losse verbindingen of geerodeerde kabels bijvoorbeeld moeten direkt verwijderd worden.

**1.6.1.6** Wanneer aan de machine of aan machine onderdelen controle-, onderhouds- of reparatiewerkzaamheden worden verricht, moet de machine spanningsvrij gemaakt worden door de minpool van de accu af te klemmen.

## 1.6.2 Hydrauliek

**1.6.2.1** Alleen personen met specifieke kennis van en ervaring in het werken met hydraulische installaties mogen werkzaamheden hieraan verrichten.

**1.6.2.2** Controleer regelmatig alle leidingen, slangen en schroefverbindingen op lekkages en beschadigingen. Repareer beschadigingen direkt. Spuitende olie kan verwondingen en brand veroorzaken.

**1.6.2.3** Zorg ervoor dat bij reparaties aan het hydraulisch systeem, de installatie niet onder druk staat!

**1.6.2.4** Let erop dat de hydraulische leidingen correct worden verlegd en gemonteerd. Verwissel de aansluitingen niet. Nieuwe onderdelen moeten voldoen aan de door de fabrikant gestelde technische eisen. Hieraan wordt altijd voldaan als er originele onderdelen worden besteld.

## 1.6.3 Lawaai

Tijdens het gebruik van de machine moeten de geluiddempers zich op een veilige plaats bevinden.

### 1.6.4 Oliën, vetten en andere chemische substanties

**1.6.4.1** Let bij het gebruik van oliën, vetten en andere chemische substanties altijd op de voor die produkten geldende veiligheidsmaatregelen!

**1.6.4.2** Wees voorzichtig bij het gebruik van hete brandstoffen (gevaar voor verbranding)!

**1.6.4.3** Wees voorzichtig bij het gebruik van remvloeistof en accuzuur.

#### **GIFTIG EN BIJTEND!**

**1.6.4.4** Let op bij het gebruik van diesel en benzine.

#### **BRANDGEVAAR!**

- Zet voor het tanken de motor af en haal de sleutel uit het contactslot.
- Tank geen diesel of benzine in een afgesloten ruimte.
- Tank nooit diesel of benzine in de nabijheid van open vuur of vonken.
- Niet roken tijdens het tanken.
- Gemorste diesel of benzine direkt verwijderen.
- Zorg dat er geen brandstof, olie en vet op de machine terecht komt.



### 1.6.5 Gas, stof, stoom, rook

**1.6.5.1** De machine mag alleen gebruikt worden in ruimtes, die voldoende geventileerd kunnen worden! Let daarop voordat de motor gestart wordt! Neem de voorschriften in acht die in dergelijke ruimtes van toepassing zijn!

**1.6.5.2** Las-, brand- en slijpwerkzaamheden aan de machine mogen alleen dan verricht worden als deze expliciet zijn toegestaan. Er bestaat gevaar voor brand en explosies!

**1.6.5.3** Verwijder voor het lassen, branden en slijpen alle brandgevaarlijke stoffen en zorg ervoor dat de ruimte voldoende geventileerd wordt.

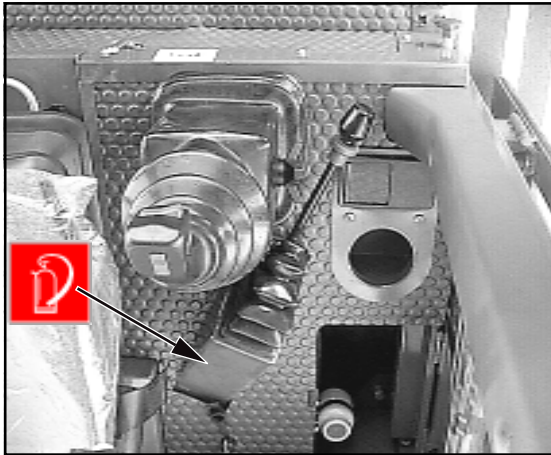
#### **Explosiegevaar**

### 1.7 Transport en wegslepen; opnieuw in gebruik nemen

**1.7.1** De machine mag alleen worden weggesleept als de rem- en stuurinrichting goed werken.

**1.7.2** Het wegslepen mag uitsluiten gebeuren met een trekstang die lang genoeg is.

**1.7.3** Als de machine wordt gesleept, trek dan langzaam op. In de buurt van de trekstang mogen zich geen personen bevinden!



Afbeelding 1-5

**1.7.4** Tijdens het laden en het transport moeten de machine en de benodigde aanbouwapparatuur beveiligd zijn tegen ongewenste bewegingen. Modder, sneeuw en ijs moeten van de banden verwijderd worden, zodat men zonder gevaar tegen hellingen kan oprijden.

**1.7.5** Wanneer de machine weer in gebruik wordt genomen, dient men overeenkomstig de handleiding te handelen.

## **1.8 Veiligheidsvoorschriften voor de ondernemer of bevoegd personeel**

### **1.8.1 Organisatorische maatregelen**

**1.8.1.1** Wij maken uitdrukkelijk daarop attent dat aanbouwapparatuur welke niet door ons geleverd wordt, niet door ons gecontroleerd en vrijgegeven is. De montage en/of het gebruik van deze apparatuur kan daarom onder bepaalde omstandigheden de door de constructie voorgewezen eigenschappen van de machine negatief veranderen en de actieve en negatieve rijveiligheid beïnvloeden. Voor beschadigingen welke uit het gebruik van deze apparatuur voortvloeien wordt de aansprakelijkheid van de fabrikant uitgesloten.

**1.8.1.2** Locatie en bediening/hantering van blustoestellen (1-5/pijl) en verbandtrommel (op onderhoudsplaar achter bestuurdersplaats) bekendmaken!

### **1.8.2 Kwalificaties waaraan het personeel moet voldoen; fundamentele verplichtingen**

**1.8.2.1** Werkzaamheden aan en met de machine mogen alleen worden verricht door geschoold personeel. Let op de wettelijk toegestane minimum leeftijd!

**1.8.2.2** Laat uitsluitend geschoold en geïnstrueerd personeel met de machine werken. Leg alle bevoegdheden met betrekking tot bediening, onderhoud, beheer en reparatie duidelijk vast!

Let erop dat alleen bevoegd personeel met en aan de machine werkt!

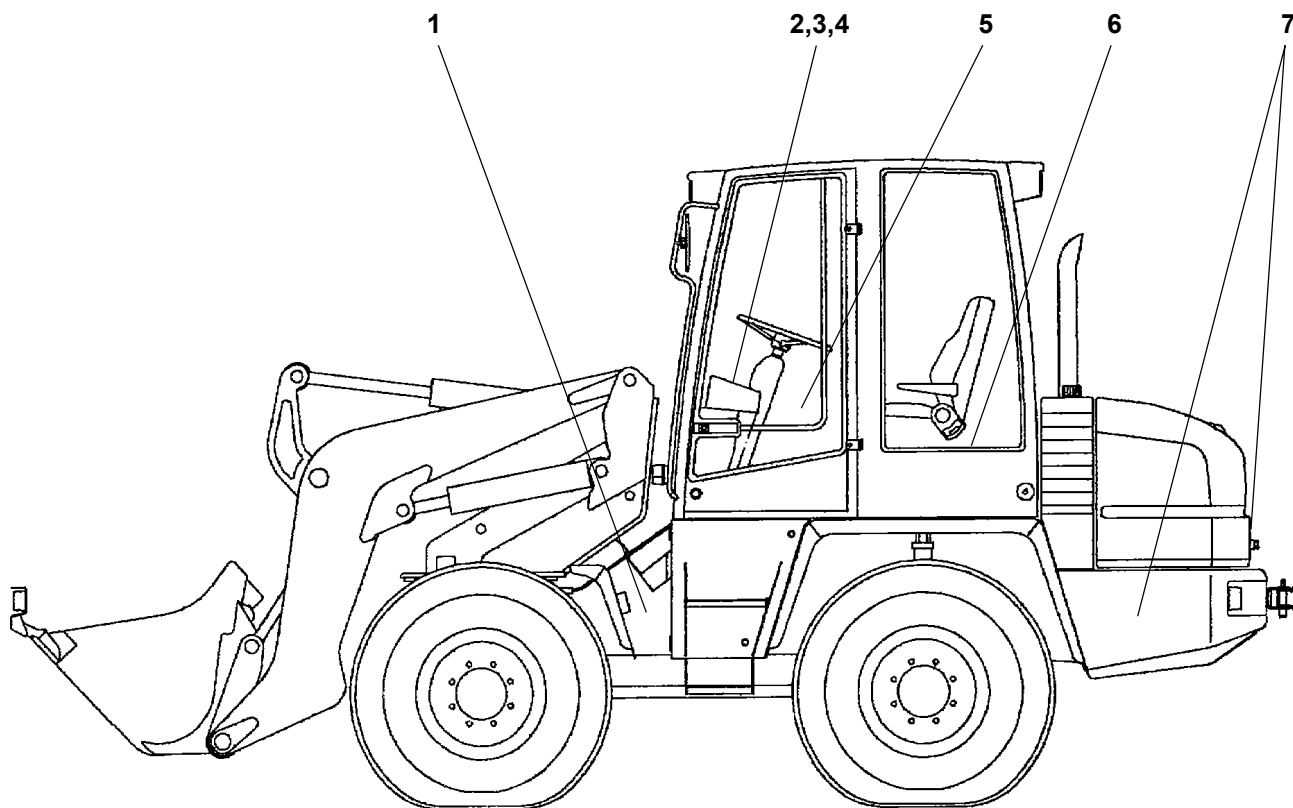
**1.8.2.3** Leg de verantwoordelijkheden van de machinist - ook met het oog op verkeersregels - vast en machtig hem opdrachten van derden te weigen als deze niet conform de veiligheidsvoorschriften zijn!

**1.8.2.4** Personeel dat geschoold en geïnstrueerd moet worden of personeel dat zich nog in de algemene opleiding bevindt, mag alleen aan de machine werkzaam worden onder permanente supervisie van een door de fabrikant aangewezen en ervaren vakman.

# Markering

## 2 Markering

### 2.1 Waarschuwings- en aanwijzingsborden



Afbeelding 2-1

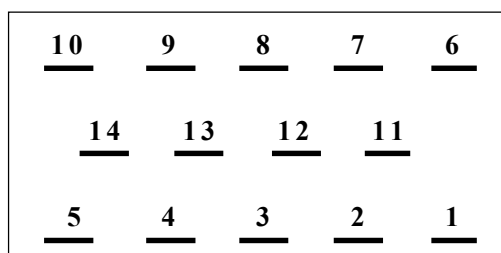
- 1 - Typeplaatje machine ( rechter kant voertuig )  
» met identificatienummer voertuig«
- 2 - **Let op!** - Besturing alleen bij lopende motor gebruiksklaar!
- 3 - **Let op!** - Tijdens rit op openbare weg alleen achterwielbesturing gebruiken!
- 4 - **Let op!** - De verdeleraandrijving mag enkel in stilstand worden geschakeld. Bij het wisselen van versnelling de commutatorschakelaar in de "0"-positie schakelen (vrijgave wisselen van versnelling na 5 sec.).
- 5 - Onderhoudsplan
- 6 - Minerale olie gebruiken DIN 51524-HVLP 46 ISO VG 46 VI > 180  
(rechts naast bestuurdersplaats op onderhoudsklep)
- 7 - Maximale snelheid

## 2.2 Zekeringen (4-11/17)

1	Rijaandrijving	10,0 A
2	Knipperlicht	7,5 A
3	Hydraulica, remlicht	20,0 A
4	Verwarming	20,0 A
5	Achterrautverwarming	20,0 A
6	Groot licht	15,0 A
7	Dimlicht	15,0 A
8	Achterlicht links, parkeerlicht links	5,0 A
9	Achterlicht rechts, parkeerlicht rechts	5,0 A
10	Noodknipperlicht	15,0 A
11	Wisser/sproeier	20,0 A
12	Motorafzetter	5,0 A
13	Schijnwerper om bij te werken	20,0 A
14	Zwaailicht (SA), claxon, stopcontact, binnenlicht	30,0 A

SA = extra uitvoering

Zicht op de zekeringenkast:



Afbeelding 2-2

## 2.3 Symbolen

### Hendel voor werkhydraulica (4-10/2)

Shovelarm

1 - Neerlaten

2 - Heffen

5 - Zwempositie

Snelwisselinrichting

3 - Aankiepen

4 - Afkiepen

Shovel

3 - Aankiepen

4 - Uitkiepen

Palletvork

3 - Tandenaankiepen

4 - Tandenaafkiepen

Grijpers

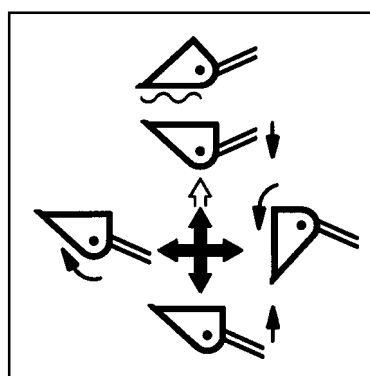
1 - Grijpers aankiepen

2 - Grijpers afkiepen

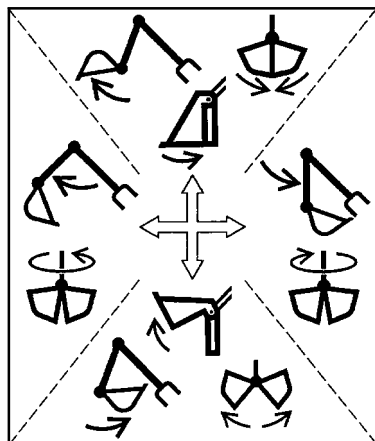
Lasthaak

3 - Lasthaak aankiepen

4 - Lasthaak afkiepen



Afbeelding 2-3



Afbeelding 2-4

### Hendel voor extra hydraulica (4-9/5)

Snelwisselinrichting

- 1 - Vergrendelen
- 2 - Ontgrendelen

Polyfunctionele shovel

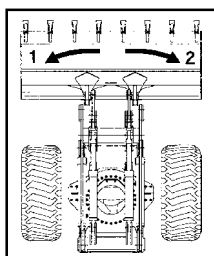
- 1 - Sluiten
- 2 - Openen

Dieplepel

- 1 - Lepel uitkiepen
- 2 - Lepel inkiepen
- 3 - Steel inzwijken
- 4 - Steel uitzwijken

Grijpers

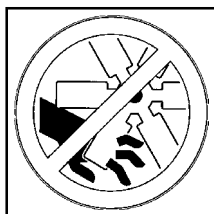
- 1 - Grijpers sluiten
- 2 - Grijpers openen
- 3 - G. tegen de richting van de wijzers van de klok draaien
- 4 - Grijpers met de richting van de wijzers van de klok draaien



Afbeelding 2-5

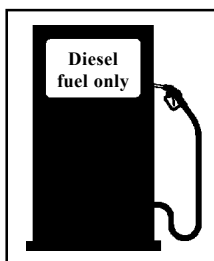
### Voetpedaal voor zwenken (4-8/4)

- 1 - links
- 2 - rechts



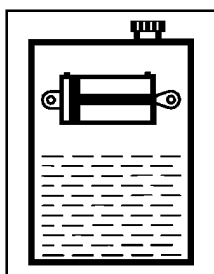
Afbeelding 2-6

Alleen bij afgezette motor openen



Afbeelding 2-7

Brandstoftank



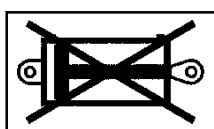
Afbeelding 2-8

Tank hydraulische olie



Afbeelding 2-9

Verwarming



Afbeelding 2-10

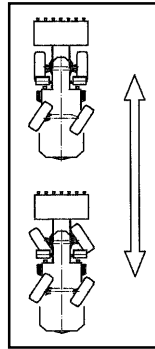
Kogelblokkraan voor werk-/extra hydraulica gesloten



Omschakeling besturing (4-9/4)

Achterwielbesturing

Besturing op alle wielen



Afbeelding 2-11

### Hydraulische rijtrappen (4-10/1)

Symbool haas - snel

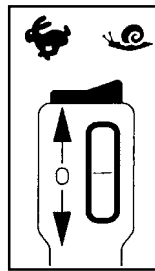
Symbool slak - langzaam

### Rijrichting (4-10/3)

- vooruit

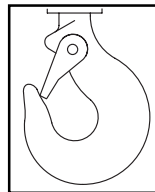
- 0

- achteruit



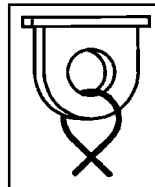
Afbeelding 2-12

Aanslagpunten voor verlading via hijskraan



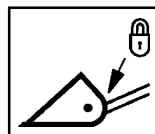
Afbeelding 2-13

Aanslagpunten voor slepen/ slijpen



Afbeelding 2-14

Snelwisselinstallatie gesperd



Afbeelding 2-15

Vóór de ingebruikname gebruiksaanwijzing lezen. Geeft u alle veiligheidsaanwijzingen ook aan andere gebruikers verder!

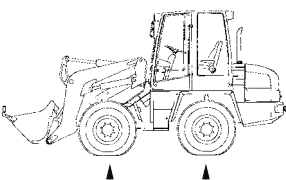


Afbeelding 2-16

Banddruk **AS 70**

335/80 R 18	3,5	2,5 bar
365/70 R 18	3,5	2,2 bar
405/70 R 18	3,0	2,0 bar

Afbeelding 2-17

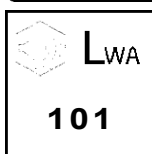


16/70 - 20	3,0	2,0 bar
550/45-22.5	2,5	2,5 bar
335/80 R 20	3,5	2,2 bar
365/80 R 20	3,5	2,2 bar
375/75 R 20	3,8	2,5 bar
405/70 R 20	3,0	2,0 bar
14.5 R 20	3,5	2,2 bar

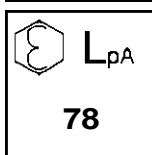
Figur 2-18



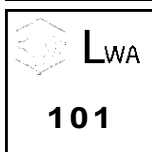
Figur 2-19



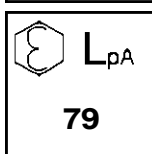
Figur 2-20



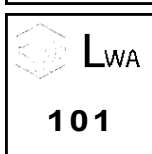
Figur 2-21



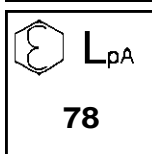
Figur 2-22



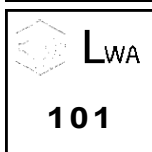
Figur 2-23



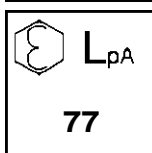
Figur 2-24



Figur 2-25



Figur 2-26



Figur 2-27

### Däcktryck AS 90

Det är förbjuden att uppehålla sig i riskzonen.

### Ljudeffektnivå AS 70

#### Modell "20 km/h"

Buller utomhus: 101 dB(A)

### Ljudtrycksnivå AS 70

#### Modell "20 km/h"

Buller i förarhytt: 78 dB(A)

### Ljudeffektnivå AS 70

#### Modell "30/35 km/h"

Buller utomhus: 101 dB(A)

### Ljudtrycksnivå AS 70

#### Modell "30/35 km/h"

Buller i förarhytt: 79 dB(A)

### Ljudeffektnivå AS 90

#### Modell "20 km/h"

Buller utomhus: 101 dB(A)

### Ljudtrycksnivå AS 90

#### Modell "20 km/h"

Buller i förarhytt: 78 dB(A)

### Ljudeffektnivå AS 90

#### Modell "30/40 km/h"

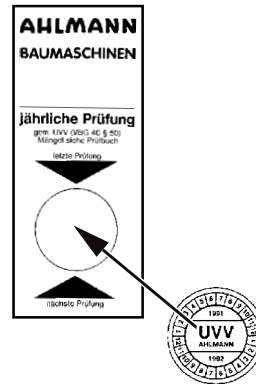
Buller utomhus: 101 dB(A)

### Ljudtrycksnivå AS 90

#### Modell "30/40 km/h"

Buller i förarhytt: 77 dB(A)

UVV-plaquette  
(jaarlijkse controle volgens UVV)



Afbeelding 2-28

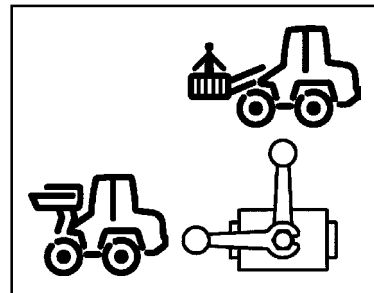
Trek  
- geluidarme bouwmaschine -



Afbeelding 2-29

**Werkplatform (SA):**

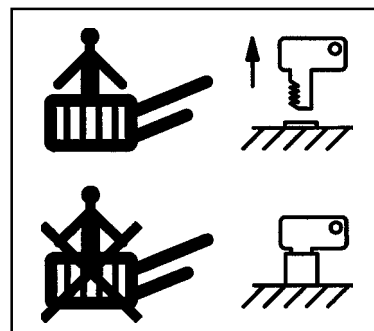
Kogelblokkraan bij gemonteerde werkplatform aan beide hefcilinders dwars van de doorstroomrichting omleggen.



Afbeelding 2-30

**Werkplatform (SA):**

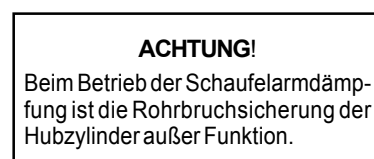
De sleutelschakelaar moet afgetrokken zijn wanneer de werkplatform bezet is.



Afbeelding 2-31

Aanwijzingsbord  
buisbreukbeveiliging (SA)

SA= extra uitrusting



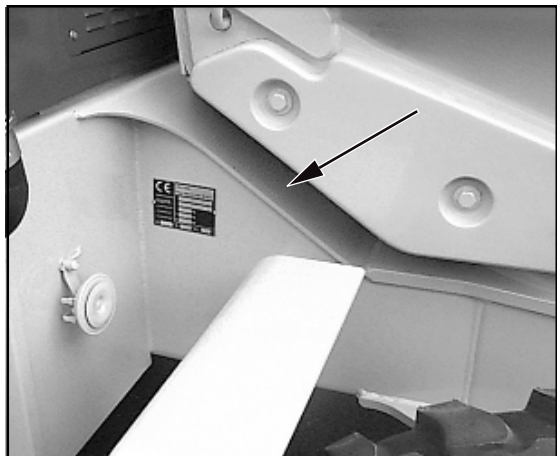
Afbeelding 2-32



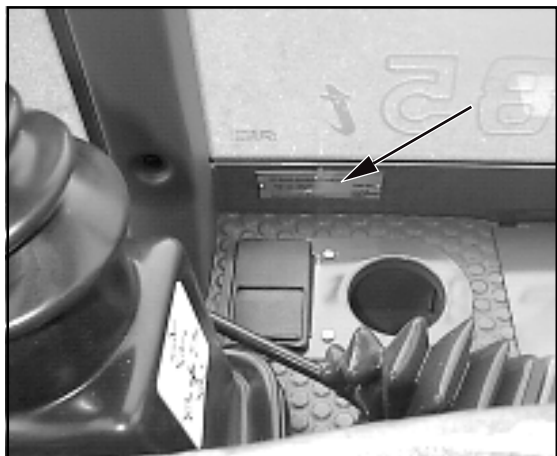
# **Beveiliging tegen diefstal**



Afbeelding 3-1



Afbeelding 3-2



Afbeelding 3-3

### 3 Beveiliging tegen diefstal

Het aantal diefstallen van bouwmachines heeft in de laatste jaren aanmerkelijk toegenomen. Om het snellere terugvinden resp. identificeren door de onderzoeksinstanties (b.v. nationale recherche, douane) mogelijk te maken zijn **Ahlmann**-bouwmachines met de volgende herkenningstekenen uitgerust:

#### 3.1 Herkenningskentekenen aan de machine

(1) Het typeplaatje machine (3-1/pijl). Het plaatje bevat naast andere opgaves ook het **FIN**-nummer (identificatienummer voertuig) van 17 cijfers, beginnend met W09.

(2) Het **FIN**-nummer bevindt zich bovendien ingeslaan in de voorwagen (3-2/pijl).

(3) Het ROPS-bord (3-3/pijl). Het bord bevat naast de producentnaam opgaves over ROPS-type, voertuigtype en het toelaatbare totaalgewicht.

#### 3.2 De machine stallen

- (1) Besturing helemaal naar links of rechts inslaan.
- (2) Handrem (4-10/8) aanhalen.
- (3) Snelwisselinrichting zover kippen dat

- de tanden van de shovel,
- de tanden van het stapelaarvoorzetsstuk,
- de arm van de lasthaak ezv.

op de grond opgesteld kunnen worden.

- (4) Beide kogelblokkranen (1-2/pijlen) sluiten.
- (5) Rijschakelaar (4-10/3) in positie "voorwaarts" of "achterwaarts" zetten.
- (6) Hydraulische rijtrap "1" (4-10/1) inschakelen.
- (7) Transmissietrap „I“ (4-11/13) inschakelen »slechts geldig voor snellopende motoren«.
- (8) Contactsleutel uit het sleutelgat trekken.
- (9) Hoofdstroomschakelaar (4-10/5) aftrekken.
- (10) Schijnwerper om bij te werken (4-11/1) inschakelen.\*
- (11) Zwaailicht (SA - speciale uitvoering) (4-11/11) inschakelen.\*
- (12) Noodknipperlichtinstallatie (4-11/10) inschakelen.\*
- (13) Stuurschakelaar (4-8/5) in positie "groot licht" drukken.\*
- (14) Beide deuren afsluiten.
- (15) Motorafdekkap afsluiten.
- (16) Vuldop van brandstoftank afsluiten.

\* In het geval van kortsluiten zullen buitenstaanders attent op de buitengewoon verlichte machine gemaakt worden.

### **3.3 Transponder startonderbreking tegen diefstal**

(speciale uitvoering)

De "transponder startonderbreking tegen diefstal" is een elektronische startonderbreking tegen diefstal die belangrijke voertuigfuncties buiten werking zet.

Als de transponder (b.v. hanger aan contactsleutel) van de ontvangende eenheid (in de onmiddellijke omgeving van het contactslot) verwijderd wordt worden deze functies onderbroken.

#### **Voordeel in geval van eisen aan de verzekeringsmaatschappij:**

De transponder startonderbreking tegen diefstal voldoet aan de nieuwe, verhoogde eisen van de verzekeringsmaatschappijen.

Spreekt u a.u.b. u verzekeringsmaatschappij daarover aan!

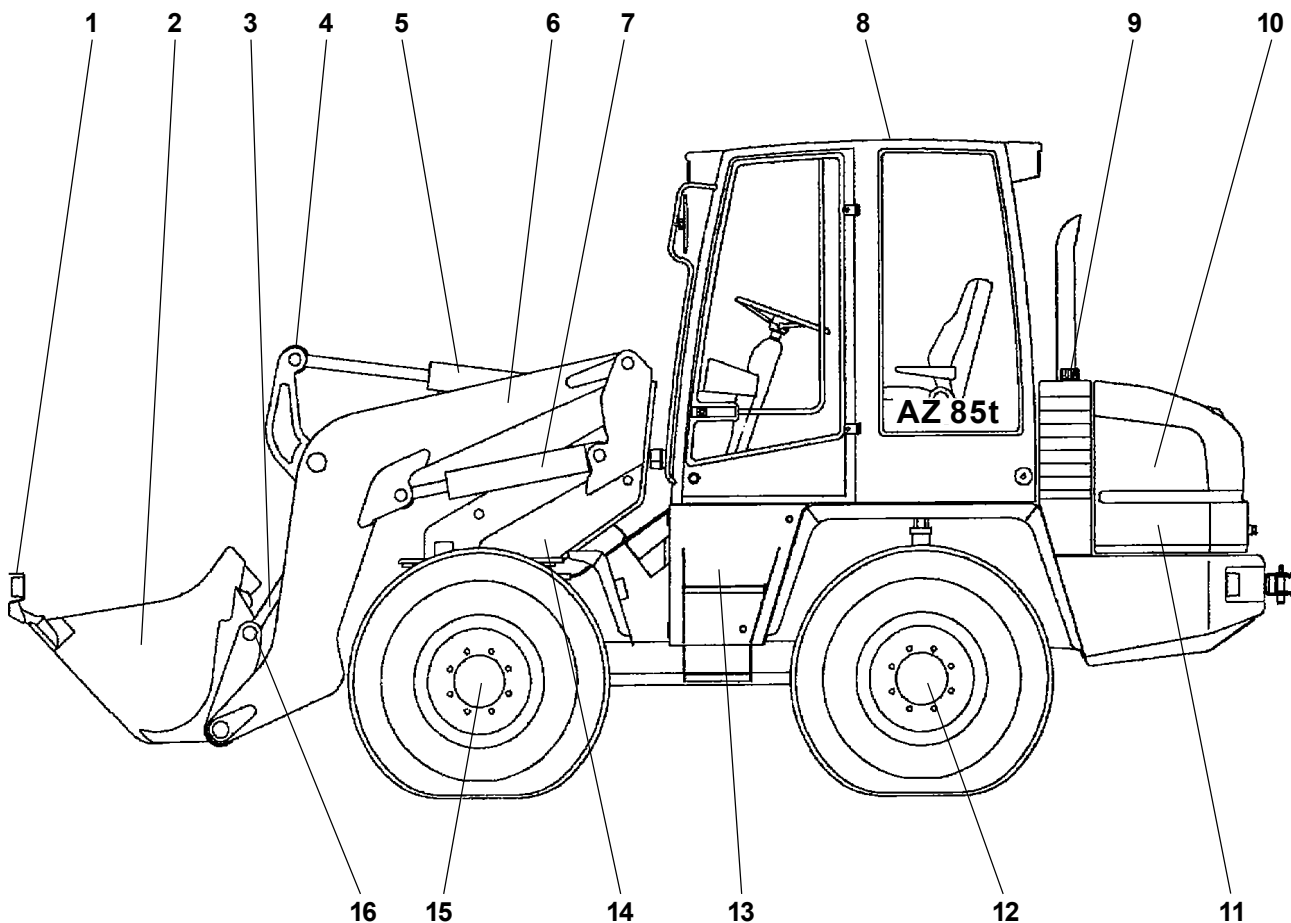




# **Beschrijving**

### 4 Beschrijving

#### 4.1 Overzicht



afbeelding 4-1

- 1 - Shovelbescherming
- 2 - Shovel/aanbouwapparatuur
- 3 - Kiephendel, kiepstang
- 4 - Omstuurhendel
- 5 - Kiepcilinder
- 6 - Shovelarm
- 7 - Hefcilinder
- 8 - Bestuurderskabine
- 9 - Hydraulica-olietank/invulstuk
- 10 - Aandrijfmotor
- 11 - Accubak (rechter voertuigkant)
- 12 - Achteras
- 13 - Gereedschapsvak (met gereedschapstas en shovelarmsteun)
- 14 - Draaistoel
- 15 - Vooras
- 16 - Snelwisseinrichting
- 17 - Brandstoftank, instap rechter voertuigkant (niet in afbeelding)

## 4.2 Machine

### Onderstel

De axiale zuigerpomp voor de rijhydraulica wordt door de dieselmotor aangedreven. Buizen voor maximale druk verbinden de axiale zuigerpomp met de axiale zuigermotor. De axiale zuigermotor is aan het asverdeeldifferentieel geflensd. Het draaimoment van de axiale zuigermotor wordt via de cardanas naar de vooras en achteras, beide voorzien van planetaire tandwieloverbrenging, overgedragen.

### LET OP

De axiale zuigermotor wordt door de producent op het maximaal toegelaten toerental ingesteld. Veranderingen hebben verlies van de garantie ten gevolge.



De vooras is uitgerust met een automatisch vergrendelnd differentieel (vergrendelwaarde 45%).

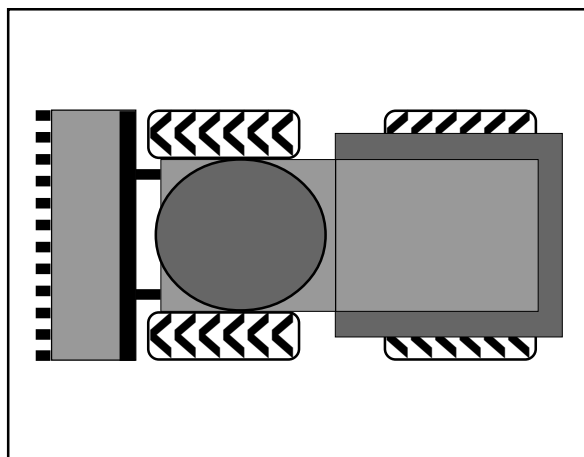
Standaard wordt de vooras zonder automatisch vergrendelnd differentieel geleverd. Een automatisch vergrendelnd differentieel (vergrendelwaarde 45%) behoort bij de extra uitrusting.

### Banden

De volgende banden zijn toegelaten:

335/80 R 18	365/80 R 20
365/70 R 18	375/75 R 20
405/70 R 18	405/70 R 20

Alle vier wielen hebben hetzelfde maat. Looprichting indien van toepassing, zie afbeelding 4-2.



afbeelding 4-2

### Stuurinrichting

De hydrostatische stuurinrichting wordt via een prioriteitsventiel met een tandwielpomp gevoed. Met inzet van weinig kracht aan het stuurwiel wordt de oliestroom via een stuureenheid in de stuurcilinder getransporteerd. Via een omschakelventiel kan worden gekozen tussen besturing op alle vier wielen en achterwielbesturing.

### Noodbesturing

Als de dieselmotor een storing heeft en niet meer werkt, werkt de hydrostatische besturing nog gedeeltelijk verder. De machine laat zich daarmee met een grotere lichamelijke inspanning besturen.

### OPMERKING

Zie hoofdstuk 7 "Slepen van de machine".



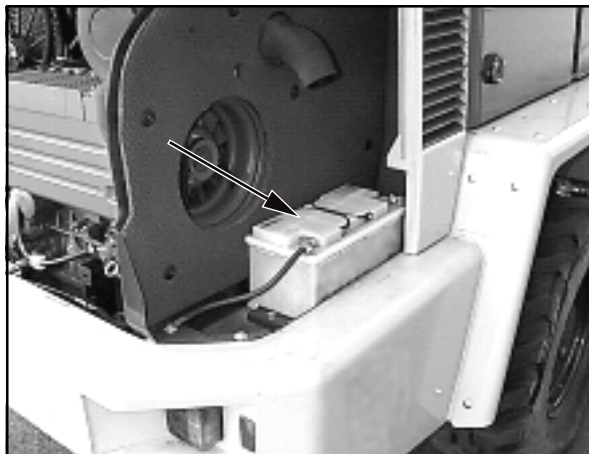
### Reminstallatie

#### Bedrijfsrem / Instellen van de ventielen

De met de voet bediende bedrijfsrem werkt via een dubbelpedaal (4-8/3). Het is een volhydraulisch werkende natte lamellenrem in de vooras. Door het pedaal te drukken wordt via een instelstangenstelsel de stuurdruk van de rijpomp naar de tank ontlast en daarna de hydraulische druk opgebouwd. De bedrijfsrem wordt daarom door de hydrostatische rijaandrijving ondersteund. Algemeen wordt tijdens het werken met het rijpedaal versneld als ook geremd. De bovengenoemde traploze instelling van de ventielen is nodig als bij een lage snelheid (kruipen) een hoge hefsnelheid (hoge toerental dieselmotor) noodzakelijk is.

#### Vastzetrem

De machine is uitgerust met een door de hand bediende vastzetrem. Deze werkt via een hendel (4-10/8), welke rechts naast de bestuurderszit is aangebracht en via een bowdenkabel de natte lamellenrem in de vooras in werking stelt. Bij aangetrokken vastzetrem schijnt het controlelampje (4-11/25) en de rijaandrijving wordt automatisch uitgeschakeld.



afbeelding 4-3

#### Accu

In het accuvak bevindt zich een volgens DIN onderhoudsvrije accu (4-3/pijl) met verhoogde koudstartprestatie geïnstalleerd. Accu schoon en droog bewaren. Aansluitklemmen met zuurvrij en zuurvast vet licht invetten.

#### OPGELET

Elektrische laswerkzaamheden aan het toestel mogen eerst uitgevoerd worden nadat de accuhoofdschakelaar (4-10/5) afgetrokken is.

#### Brandstofsysteem

De brandstoftank bevindt zich aan de framelengtedrager aan de rechter kant. De tankinhoud wordt door de elektrische brandstofopgave (4-11/7) in de bestuurderskabine gecontroleerd. Het invulstuk (4-4/pijl) bevindt zich aan de rechter kant naast de instap.



afbeelding 4-4

#### Luchtfilterinstallatie

Droogluchtfilterinstallatie met veiligheidspatroon en stofverspreidventiel.

#### Hef- en kiepinrichting

Door een tandwielpomp worden via een stuurventiel

- twee hefcilinders
- twee kiepcilinders

dubbelwerkend verzorgd.

Alle bewegingen van de shovelarm, de shovel, de aanbouwapparatuur en de snelwisselinrichting worden vanuit de bestuurderszit via de ventielgevers gestuurd. Deze ventielgevers maken het mogelijk traploos te besturen, van langzame tot een grotere bewegingsnelheid.

### Zwenkinrichting en assteun

Door een separate tandwielpompe worden via een stuurventiel twee eenvoudig werkende zwenkcilinders verzorgd. De draaistoel is via kettingtransmissie met de cilinders verbonden en heeft daarom geen speling. De shovelarm kan tegelijkertijd geheven en gezwenkt worden zonder dat zich deze twee bewegingen beïnvloeden.

Het shovelaggregaat kan om 90° naar rechts en links gezwenkt worden.

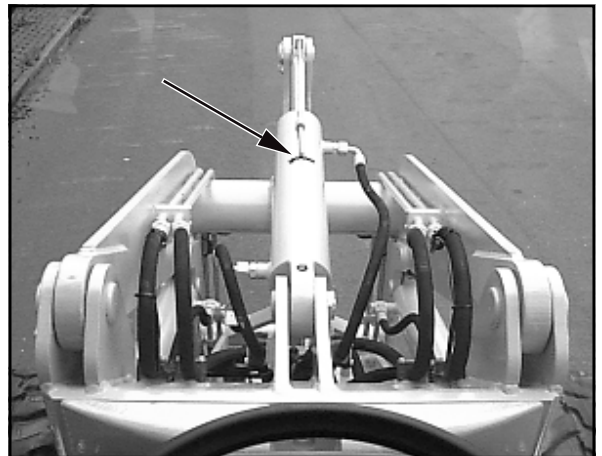
Bij het zwenken van het shovelaggregaat wordt vanaf 30° shovelarminstelling automatisch de assteuninstallatie ingeschakeld. De steuncilinder aan de kant van de lading, welke op de achteras werkt, wordt erbij van de ladingdruk via het steuventiel met hydraulische druk in werking gesteld en werkt de gezwenkte lading tegen.

### OPMERKING

De assteun wordt bij het terugzwenken gedeactiveerd.

### Opgave shovelpositie

Aan de kleurmarkeringen van de kiepcilinder kan de bestuurder de positie van de shovel aflezen. Wanneer de markering op de kiepcilinder en het einde van de controlestaaf (4-5/pijl) een lijn vormen, staat de shovelbodem parallel ten opzichte van de grond.



afbeelding 4-5

### Zwempositie

De machine is met een zwempositie uitgerust, die het werken bijv. planeren (effenen) op oneffen terrein mogelijk maakt. Ervoor dient de hendel voor de werkhydraulica (4-10/2) naar voren over de drukpuntweg te worden bewogen. In deze positie blijft de hendel tot de shovelarm door een beweging van de hendel weer in de andere richting moet worden geheven.

### VOORZICHTIG

De zwevende positie mag slechts in benedenste shovelarmpositie ingeschakeld worden.



### Hefstelsysteemvering

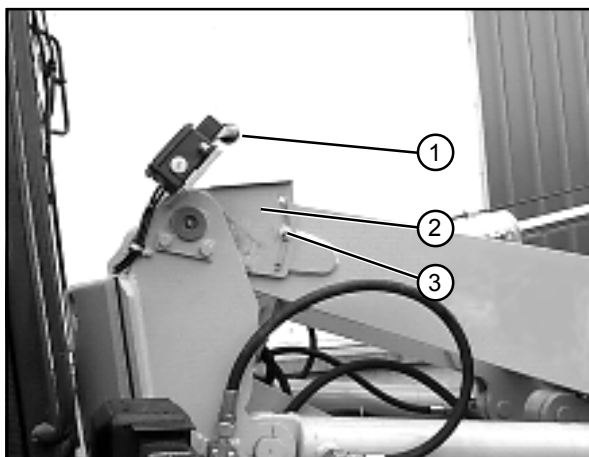
(extra uitvoering)

Als met de machine een grotere afstand wordt gereden, vooral met een gevulde shovel, is het zinvol de hefstelsysteemvering (4-11/15) in te schakelen om het slingeren van de machine te verminderen. Vooral als het terrein erg oneffen is en de machine met een grote snelheid wordt gereden.

### Buisbreukbeveiliging

(extra uitrusting)

Aan de hef- en kiepcilinders is beneden een buisbreukbeveiligingsventiel gemonteerd. Bij buis- of slangbreuk in de hef- en/of kiepinrichting worden de bewegingen van de shovelarm c.q. van het kiepbuizenstelsel geblokkeerd tot de beschadiging verholpen is.



afbeelding 4-6

### Hefbeperking

(extra uitvoering)

Aan de verbindingplaats shovelaggregaat/draaistoel is een installatie gemonteerd waarmee de max. hefhoogte kan worden beperkt.

#### Instelling:

- (1) Shovelarm tot aan de gewenste hefhoogte heffen.
- (2) Motor afzetten en kogelblokkraan voor werk- en extra hydraulica sluiten (1-2/pijlen).
- (3) Zeskantschroef (SW 10) (4-6/3) van schakelpatroon losdraaien en schakelpatroon (4-6/2) zo ver tegen de roltaster (4-6/1) verdraaien tot een duidelijk hoorbaar schakelgeluid te horen is.
- (4) Zeskantschroef van schakelpatroon weer vasttrekken.



### VOORZICHTIG

Voor werkebegin en gebruik van de functie hefbeperking dient een functiecontrole te worden doorgevoerd en tijdens het gebruik een zichtcontrole vanuit de bestuurderszit door de bestuurder.

### Uitrusting

#### Bestuurderskabine

Standaard ROPS-uitvoering met EEG-conformiteitsverklaring. Comfortabel instap van beide kanten, goede zicht, vergrendelbare deuren, ruitewisser en ruitesproeier voor voor- en achterraut, achterrautverwarming, omschakelbaar verwarmings- en ventilatiesysteem, verwarmings- en ventilatiefilter.

### Bestuurderszit

De bestuurderszit is hydraulisch geveerd en met een gewichtscompensatie voorzien. Horizontale instelling, zithoogteinstelling en instelmogelijkheden voor rugleuning en kantelhoek maken een optimale individuele aanpassing mogelijk. De bekkengordel samen met de omklapbare arMLEUNINGEN en de ergonomisch voordelig gevormde zitting- en rugkussens zorgen voor een veilige en comfortabel zitpositie.

### 4.3 Wielen vervangen

- (1) Machine op vaste grond parkeren.
- (2) Rijschakelaar (4-10/3) in „0“- positie brengen.
- (3) Vastzetrem (4-10/8) trekken.
- (4) Bij het vervangen van de wielen vooras:**
  - Shovelarm optillen en shovelarmsteun (1-1/pijl) instellen.
  - Het zwenkmechanisme blokkeren door de blokkeerspie (1-3pijl) in de zwenkblokkering (1-4/pijl) te plaatsen en deze vervolgens vast te zetten met de springveer.
- (4) Bij het vervangen van de wielen achteras:**  
Aanbouwapparatuur op zij stellen.
- (5) Contactsleutel (4-10/19) naar links in „0“-positie draaien.
- (6) De hendels voor werk- en extra hydraulica beveiligen (1-2/pijlen).
- (7) Voertuig aan een wiel van de as, waar **geen** wiel aan vervangen moet worden in beide richtingen tegen weggrollen beveiligen.
- (8) Wielmoeren van het wiel dat vervangen moet worden zo ver losdraaien tot verder losdraaien zonder lichamelijke inspanning mogelijk is.
- (9) Geschikte krik (minimale draagcapaciteit 2,0 t) van de ene kant onder de asbrug in het bereik van de asbevestiging in het midden en beveiligd tegen wegglijden plaatsen (4-7) en de voor-/achteras zijdelings zo ver optillen tot het wiel geen contact meer heeft met de bodem.

#### VOORZICHTIG

- Krik door geschikte maatregelen tegen inzakken in de bodem beveiligen.
- Op juiste zit van de krik letten.

- (10) Wielmoeren helemaal losdraaien en verwijderen.
- (11) Machine een beetje met krik naar beneden laten tot de wielbouten vrij zijn.
- (12) Wiel door bewegen van de wielnaaf wegtrekken, het wiel aftrekken en op zij rollen.
- (13) Nieuw wiel op planeetas opschuiven.



afbeelding 4-7





### OPMERKING

- Op de profielstelling letten.
- Als de profielstelling van het nieuwe wiel niet passend is, dient het wiel zo snel als mogelijk door een geschikt wiel te worden vervangen.

(14) Draai de wielmoeren met de hand vast.

(15) Voor-/achteras met behulp van de krik neerlaten.

(16) Wielmoeren met koppelsleutel (500 Nm) aantrekken.



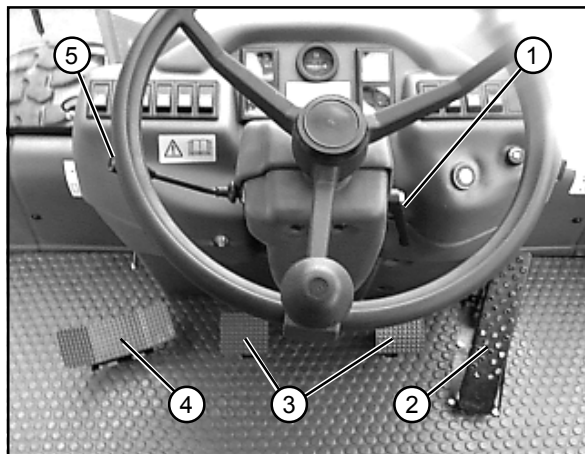
### VOORZICHTIG

Na de eerste 8-10 bedrijfsuren wielmoeren opnieuw vastrekken.



### 4.4 Bedienelementen

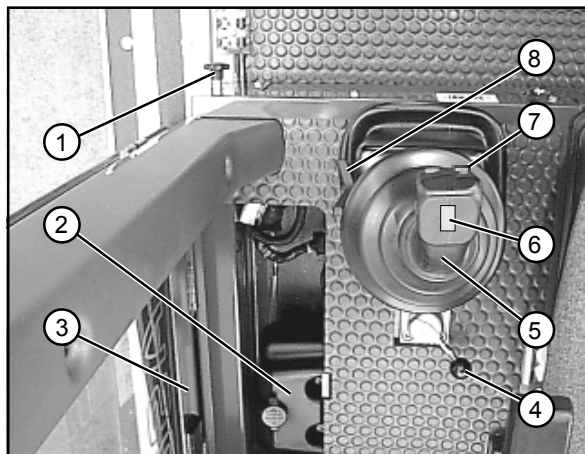
- 1 - Vergrendeling voor stuurkolomverstelling
  - naar voren/achteren
  - in asrichting van stuurkolom
- 2 - Rijpedaal
- 3 - Doppelpedaal voor bedrijfsrem/instelling van ventielen
- 4 - Voetpedaal voor zwenken
- 5 - Stuurschakelaar
  - naar voren: knipperlicht rechts
  - naar achteren: knipperlicht links
  - boven - dimlicht
  - beneden - groot licht
  - drukknop - claxon



afbeelding 4-8

### Links naast de bestuurderszit:

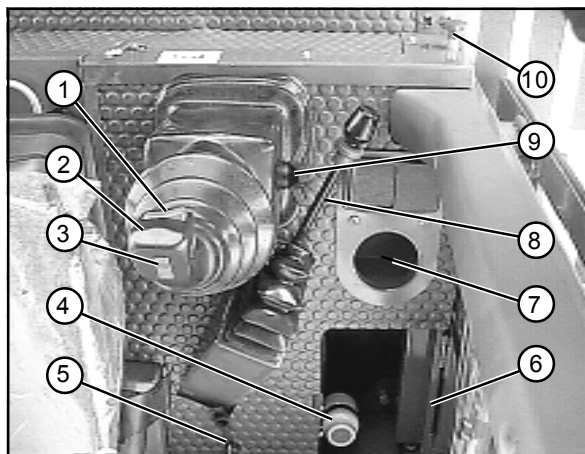
- 1 - Deuropener
- 2 - Watertank voor ruitesproeier
- 3 - Onderhoudsklep
- 4 - Omschakelhendel v. best.
- 5 - Ventielgever voor extra hydraulica
- 6 - Schakelaar hulphydraulica frontbagger-machine (optioneel)
- 7 - Schakelaar kipblokeinrichting (optioneel)
- 8 - Handwiel voor consoleverstelling  
Ventielgever voor extra hydraulica



afbeelding 4-9

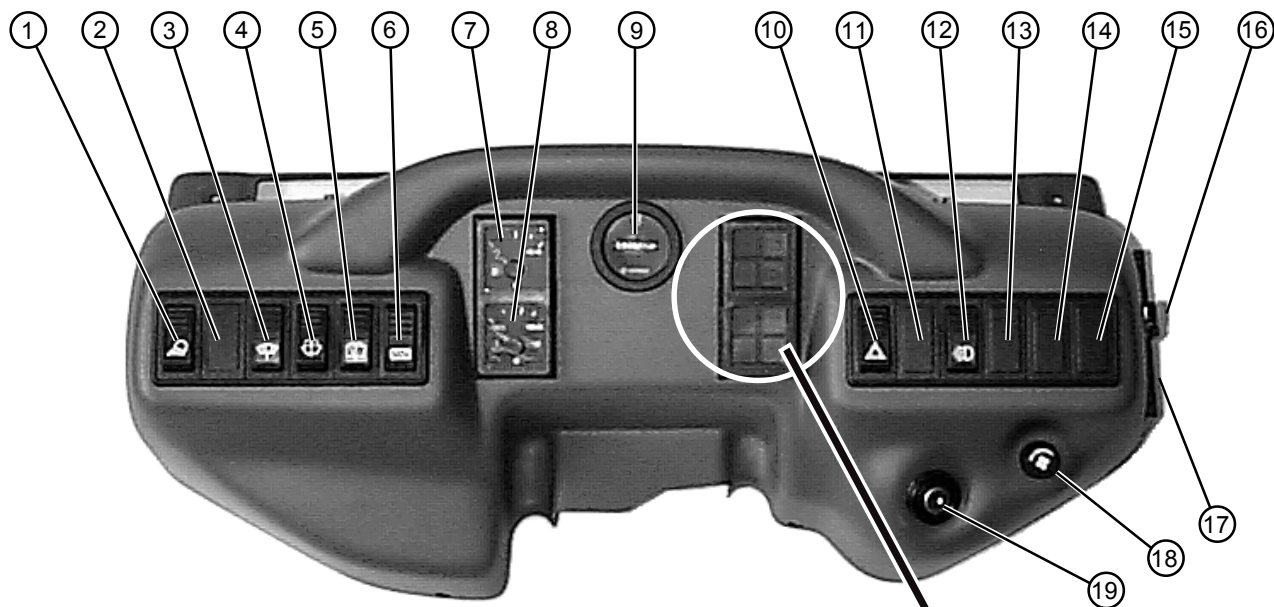
### Rechts naast de bestuurderszit:

- 1 - Hydraulische rijtrappen
  - rechts - trapl: langzaam
  - links - trapl: snel
- 2 - Ventielgever voor werkhydraulica
- 3 - Rijschakelaar: vooruit/0/achteruit
- 4 - Compensatietank voor remvloeistof
- 5 - Hoofdschakelaar accu
- 6 - Onderhoudsklep
- 7 - Houder
- 8 - Hendel voor vastzetrem
- 9 - Handwiel voor consoleverstelling  
Ventielgever voor extra hydraulica
- 10 - Deuropener



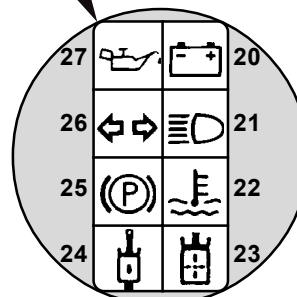
afbeelding 4-10

## 4.5 Dashboard



afbeelding 4-11

- 1 - Kiepschakelaar voor werklicht
- 2 - Taster vrijgave snelwisselinstallatie
- 3 - Kiepschakelaar voor ruitewisser met intervalschakeling voren
- 4 - Kiepschakelaar voor ruitesproeier voren
- 5 - Kiepschakelaar voor ruitewisser/sproeier achter
- 6 - Kiepschakelaar voor verwarmbare achterraut
- 7 - Brandstofvoorraadmeter
- 8 - Motorolietemperatuurmeter
- 9 - Bedrijfsurenteller
- 10 - Kiepschakelaar voor noodknipperlichtinstallatie
- 11 - Kiepschakelaar voor zwaailicht (SA)
- 12 - Kiepschakelaar voor verlichting volgens typegoedkeuringsreglement
- 13 - tandwielenschakelaar (alleen voor snelopende motoren) boven tandwieltrap II, beneden tandwieltrap I
- 14 - n.v.t.
- 15 - Kiepschakelaar voor lierwerksvering (SA)
- 16 - Stopcontact
- 17 - Zekeringenkast
- 18 - Draaischakelaar voor ventilator
- 19 - Startschakelaar
- 20 - Laadcontrolelampje
- 21 - Controlelampje voor groot licht
- 22 - Controlelampje voor koelvloeistof temperatuur
- 23 - Verstoppingsopgave hydrauliekoliefilter
- 24 - Controlelampje voor hydrauliekolietemperatuur
- 25 - Controlelampje voor vastzetrem
- 26 - Controlelampje voor richtingaanwijzer
- 27 - Controlelampje voor oliedruk van motor



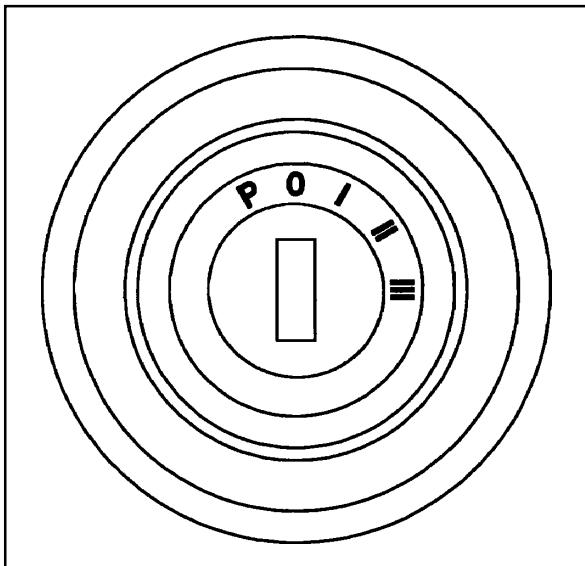
SA = extra uitrusting

# **Bediening**

## 5 Bedienung

### 5.1 Controle voor ingebruikname

- Stand motorolie (zie gebruiksaanwijzing motor )
- Stand remvloeistof
- Stand hydraulica-olie
- Bandendruk
- Profieldiepte
- Stand accuvloeistof
- Verlichtingsinstallatie
- Zitinstelling
- Zwenkinstallatiebeveiliging (1-4/pijl) indien nodig verwijderen » alleen van toepassing vóór werkinzet «
- Shovelarmsteun (1-1/pijl) indien nodig verwijderen
- Kogelblokkranen voor werk- en extra hydraulica indien nodig ontgrendelen » alleen van toepassing vóór werkinzet «
- Algemene toestand van de machine, bijv. lekkages



afbeelding 5-1

### 5.2 Ingebruikname

#### 5.2.1 Dieselmotor starten

- (1) Hendel voor vastzetrem (4-10/8) aantrekken.
- (2) Rijschakelaar (4-10/3) in „0“- positie brengen (startblokkering!).
- (3) Contactsleutel in startschakelaar (4-11/19) stekken en naar rechts in positie „I“ (5-1) draaien.

#### OPMERKING

- Ladingcontrolelampje, controlelampje vastzetrem en motoroliedruk schijnen kort. Instrumenten voor brandstofopgave, motorolietemperatuur en bedrijfsurenteller tonen aan.

- Motor in vrije loop starten.

- (4) Contactsleutel naar rechts in positie "III" draaien. Zodra de motor start, contactsleutel loslaten.

#### OPMERKING

- Als de motor na twee keer proberen niet start, oorzaak met behulp van storingstabel in gebruiksaanwijzing motor (hoofdstuk 7.1) zoeken.
- Bij buitengewoon lage temperaturen volgens de gebruiksaanwijzing van de motor handelen.
- Na een koude start is het mogelijk dat de verstoppingsopgave (4-11/23) vroegtijdig te schijnen begint. Als de hydraulica-olie warm wordt, gaat het lampje uit. Tot het controlelampje uit gaat (4-11/23) machine slechts met **lage** toerental, nooit onder belasting laten lopen.

## 5.2.2 Winterbedrijf

### ATTENTIE

Als de buitentemperatuur tot onder het vriespunt gedaald is, moet het toestel behoorlijk worden "warmgedraaid" om een beschadiging van bepaalde onderdelen te voorkomen. Breng hiervoor alle cilinders (zuig-, kip- en zwenkcilinders) bij nullastbedrijf van het toestel voor een bepaalde tijd (onafhankelijk van de omgevingstemperatuur) in werking.



Een storingvrij bedrijf van het toestel evenwel bij lage temperaturen is alleen gewaarborgd als volgende werkzaamheden zijn uitgevoerd:

### 5.2.2.1 Brandstof

In geval van lage temperaturen is er door de afscheiding van paraffine een verstopping van het brandstofsysteem mogelijk. Gebruik daarom bij buitentemperaturen van onder 0°C winterdieselbrandstof (t/m -15°C).

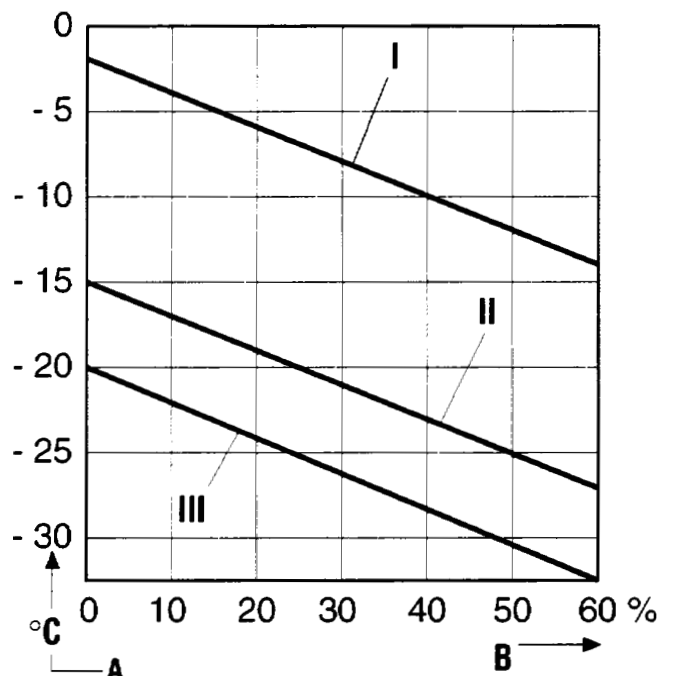
### AANWIJZING

Winterdieselbrandstof wordt meestal net op tijd voor het begin van de koude tijd van het jaar door de benzinstations aangeboden. Dikwijls wordt additief dieselbrandstof voor een temperatuur tot -20°C aangeboden (superdiesel). In geval van temperaturen van onder -15°C of -20°C dient er petroleum te worden bijgemengd. Mengverhouding zie diagram (5-2).

- I = zomerdieselbrandstof
- II = winterdieselbrandstof
- III = superdiesel

### ATTENTIE

Het mengen alleen maar in de tank voornemen. Eerst de nodige hoeveelheid petroleum invullen en dan dieselbrandstof bijvullen.



afbeelding 5-2

### 5.2.2.2 Motorolieverversing

Zie Handleiding Motor en Handleiding Toestel (hoofdstuk 8.2.4).

### 5.2.2.3 Olieverversing hydraulische installatie

### ATTENTIE

De viscositeit van hydrauliekolie verandert naarmate de temperatuur verandert. Dus is voor de keuze van de juiste viscositeitscategorie (SAE) de omgevingstemperatuur aan de standplaats van het toestel beslissend. Optimale bedrijfsomstandigheden kunnen worden bereikt als het gebruikte hydrauliekolie overeenstemt met de te verwachten omgevingstemperatuur. Maak daarom zo nodig gebruik van een hoogwaardig hydrauliekolie. Olieverversing hydraulische installatie, zie hoofdstuk 8.2.6.



### 5.2.2.4 Bescherming tegen bevriezing van de ruitesproeiinstallatie



#### ATTENTIE

Als er temperaturen van onder 0°C te verwachten zijn, moet het water van de ruitesproeiers (4-9/2) op tijd in voldoende mate met antivriesmiddel worden vermengd. Volg de aanwijzingen van de fabrikant m.b.t. de mengverhouding.

### 5.2.3 Rijden met de machine op de openbare weg



#### OPGELET

- Rijden op openbare weg is **alleen** met een standaard, een polyfunctionele of een shovel voor lichtgoed met een kleiner gewicht (1,0m<sup>3</sup>) **en alleen** met een shovelbescherming toegestaan. Bovendien is toegestaan in de shovel de een gesjorde dieplepel mee te nemen.
- De rijtrappen van het verdeeldifferentieel mogen alleen in stilstand worden geschakeld (4-10/3), wanneer de rijrichtingsschakelaar zich in "0"-positie bevindt (alleen geldig voor snellopende motoren).

De machinist dient in het bezit te zijn van een geldig rijbewijs.

Het rijbewijs (origineel) zoals de bedrijfsvergunning (origineel) dient de bestuurder bij zich te hebben.

Vóór het rijbegin op de openbare weg dienen volgende veiligheidsmaatregelen te worden genomen:



afbeelding 5-3

#### 5.2.3.1 Met gemonteerde shovel

- (1) Shovelarm zo ver neerlaten tot de laagste punt van de shovelarm c.q. de shovel zich tenminste 30 cm boven de rijbaan bevindt (5-3).
- (2) Beide kogelblokkranen (1-2/pijlen) sluiten.

#### OPGELET

De hendels van de kogelblokkranen staan wanneer ze gesloten zijn dwars ten opzichte van de doorstroomrichting. Op deze manier wordt ongewensd neerlaten van de shovelarm en ongewensd aan- of afkiepen van de shovel tijdens de rit voorkomen.

(3) Het zwenkmechanisme blokkeren door de blokkeerspie (1-3/pijl) in de zwenkblokkering (1-4/pijl) te plaatsen en deze vervolgens vast te zetten met de springveer.

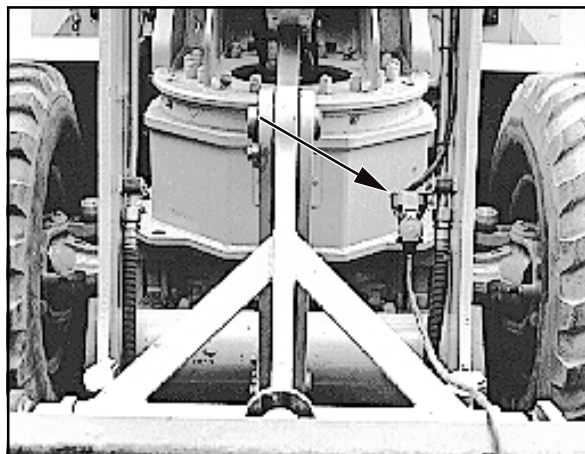
(4) Shovelsnede en -tanden met shovelbescherming (5-3/pijl) afdekken.

(5) Stekker voor shovelbescherming (5-4/pijl) in stopcontact stekken.

(6) Verlichting controleren.

(7) Beide deuren sluiten.

(8) Omschakelhendel voor besturing in positie „achterwielbesturing“ schakelen (4-9/4).



afbeelding 5-4

### VOORZICHTIG

- Rijden op openbare wegen met gevulde shovel is niet toegestaan.
- Het werklicht moet uitgeschakeld zijn (4-11/1).

(9) Vastzetrem (4-10/8) losmaken.

(10) Versnellingsstrap II (4-11/13) inschakelen – alleen geldig voor snellopende motoren.

### OPGELET

De rijtrappen van het verdeeldifferentieel mogen alleen in stilstand worden geschakeld (4-10/3), wanneer de rijrichtingsschakelaar zich in "0"-positie bevindt (alleen geldig voor snellopende motoren).



(11) Hydraulische rijtrap II (4-10/1) vooraf kiezen.

(12) Rijrichting (4-10/13) kiezen.

(13) Rijpedaal (4-8/2) drukken.

### OPGELET

- De bedrijfsrem wordt door drukken van het rempedaal (4-8/3) in werking gesteld.
- Om derden niet in gevaar te brengen, mag de rijrichting tijdens de rit **niet** veranderd worden.



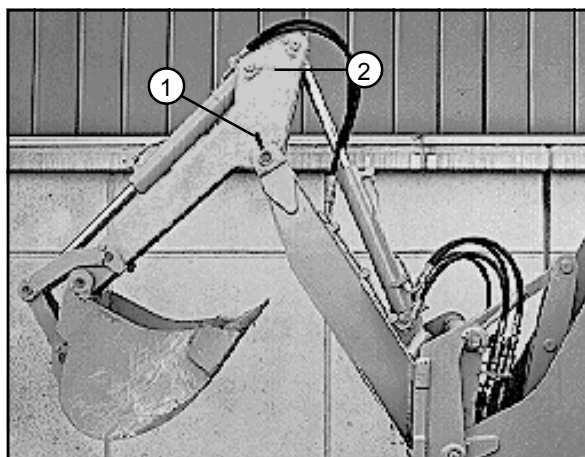
### 5.2.3.2 Met gemonteerde shovel met dieplepel

(1) Dieplepel met gemonteerde helemaal ingekiepte lepel als in punt 6.2.2 beschreven opnemen.

(2) Voldoende opgetilde shovelarm tot aan de aanslag helemaal naar linkszwenken.

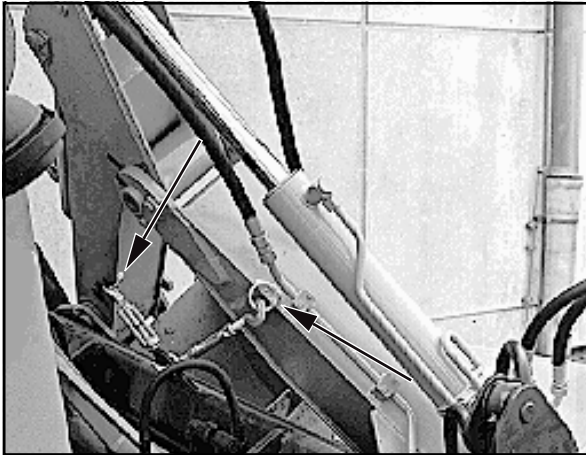
(3) Steel van de dieplepel door bediening van de hendel van de extra hydraulica (4-9/5) zo ver in of uitzwenken tot de markeringen (5-5/1) overeenstemmen.

(4) Shovelarm in rijrichting zwenken.



afbeelding 5-5



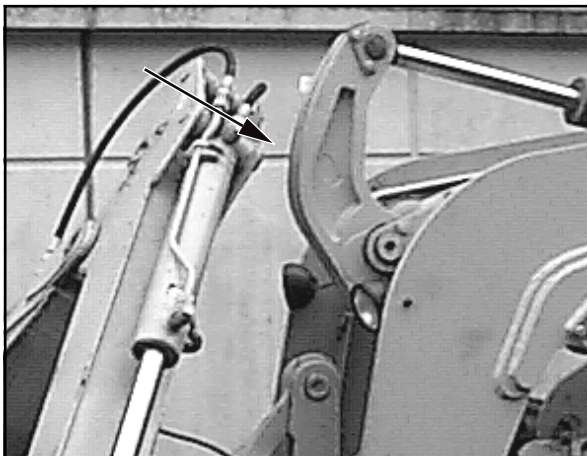


afbeelding 5-6

- (5) Dieplepel op vaste bodem neerleggen (zie punt 6.2.2).
- (6) Dieplepel aan geschikt hijsttuig bevestigen (5-5/2) en in vooraf geplaatste shovel neerleggen.
- (7) Dieplepel met twee spansloten aan shovel vastsjorren (5-6/pijlen).
- (8) Shovel met vastgesjorde dieplepel opnemen (zie punt 6.1.1 resp. 6.2.1) en zo ver kiepen dat de dieplepel met de omstuurhendel van de machine even nog niet in aanraking komt. (5-7/pijl).
- (9) Shovelarm zo ver neerlaten dat de laagste punt van de shovelarm c.q. de shovel zich tenminste 30 cm boven de rijbaan bevindt (5-3).
- (10) Beide kogelblokkranen sluiten (1-2/pijlen).

### OPGELET

De hendels van de kogelblokkranen staan wanneer ze gesloten zijn dwars ten opzichte van de doorstroomrichting. op deze manier wordt ongewensd neerlaten van de shovelarm en ongewensd aan of afkiepen van de shovel tijdens de rit vermijden.



afbeelding 5-7

- (11) Het zwenkmechanisme blokkeren door de blokkeerspie (1-3/pijl) in de zwenkblokkering (1-4/pijl) te plaatsen en deze vervolgens vast te zetten met de springveer.
- (12) Shovelsnede en -tanden met shovelbescherming (5-3/pijl) afdekken.
- (13) Stekker voor shovelbescherming (5-4/pijl) in stopcontact steken.
- (14) Verlichting controleren.
- (15) Beide deuren sluiten.
- (16) Omschakelhendel voor besturing in positie „achterwielbesturing“ schakelen (4-9/4).

### VOORZICHTIG

Het werklicht moet uitgeschakeld zijn (4-11/1).

- (17) Vastzetrem (4-10/8) lossen.
- (18) Versnellingstrap II (4-11/13) inschakelen – alleen geldig voor snellopende motoren.



### OPGELET

De rijtrappen van het verdeeldifferentieel mogen alleen in stilstand worden geschakeld (4-10/3), wanneer de rijrichtingsschakelaar zich in "0"-positie bevindt (alleen geldig voor snellopende motoren).

- (19) Hydraulische rijtrap II (4-10/1) vooraf kiezen.
- (20) Rijrichting (4-10/3) vooraf kiezen.
- (21) Rijpedaal (4-8/2) drukken.



### OPMERKING

De machine begint te rijden. De rijnsnelheid wordt bestemd door de positie van het rijpedaal.



### OPGELET

- De bedrijfsrem wordt door drukken van het rempedaal (4-8/3) in werking gesteld.
- Om derden niet in gevaar te brengen, mag de rijrichting tijdens de rit **niet** veranderd worden.



### 5.2.4 Gebruik van de machine

Principieel worden alle werkzaamheden in de hydraulische rijtrap „II“ (4-10/1) en de op het gebruik aangepaste aandrijftrap (4-11/13) (alleen geldig voor snellopende motoren) doorgevoerd.

#### **OPGELET**

De rijtrappen van het verdeeldifferentieel mogen alleen in stilstand worden geschakeld (4-10/3), wanneer de rijrichtingsschakelaar zich in "0"-positie bevindt (alleen geldig voor snellopende motoren).



Voor speciaal gebruik, welk een fijnere instelling van de snelheid c.q. een hoger motortoerental bij een lagere snelheid noodzakelijk maakt, kan de hydraulische rijtrap "I" (4-10/1) ingeschakeld en daarmee de snelheid op 6 km/h beperkt worden.

Voor een optimale prestatie is het samenwerken van de aandijfkracht en de werkhydraulica noodzakelijk. De besturing van de ter beschikking staande krachten wordt door de bediener onder inachtneming van de gebruiksomstandigheden via het rijpedaal, de instelling van de ventielen en de hendel voor de werkhydraulica bestemd.

#### **OPMERKING**

Het omschakelen van de I. in de II. hydraulische rijtrap, of omgekeerd, kan tijdens de rit gebeuren. Het wordt echter aangeraden het omschakelen van de II. in de I. hydraulische rijtrap niet bij een te grote snelheid door te voeren, omdat er een sterke afremming plaatsvindt.



- (1) Beide deuren sluiten.
- (2) Vastzetrem (4-10/8) lossen.
- (3) Aandrijftrap (4-11/13) vooraf kiezen (alleen geldig voor snellopende motoren).
- (4) Hydraulische rijtrap (4-10/1) kiezen.
- (5) Rijrichting (4-10/3) bestemmen.
- (6) Rijpedaal (4-8/2) drukken.

#### **OPMERKING**

- De rijsnelheid c.q. de schuifkracht kan uitsluitend door het drukken van het rijpedaal worden bestemd.
- Als tijdens de rit een helling omhoog wordt gereden, daalt ondanks vol gas de rijsnelheid ten gunste van de schuifkracht.
- Schuifkracht en rijsnelheid zijn vooruit en achteruit gelijk.





afbeelding 5-8

### OPGELET

- De hydraulische snelwisselinrichting mag alleen worden **vergrendeld**, wanneer een aanbouwapparatuur ingehangd is.
- Als tijdens het gebruik het controlelampje voor de hydraulica-olietemperatuur (4-11/23) begint te knipperen, dient de machine onmiddellijk uitgeschakeld te worden. De oorzaak dient door een vakkundige voor hydraulica onderzocht en verholpen te worden.

### VOORZICHTIG

Als voor speciaal gebruik van de machine het rijden met een gezwenkte shovelarm noodzakelijk is, dient de shovel c.q. de aanbouwapparatuur dicht boven het wiel worden gehouden. De afstand moet zo kort als mogelijk worden gehouden. Als een wiel op grond van oneffenheden door de steuninstallatie van de bodem wordt geheven, moet de shovelarm voor een korte tijd in rijrichting worden gezwenkt om de asblokkeering op te heffen.



afbeelding 5-9

## 5.2.5 Verwarmings- en ventilatiesysteem

### 5.2.5.1 Luchtstroom instellen

(1) Draaischakelaar ventilatie (5-8/pijl) afhankelijk van de gewenste luchtstroom in positie 0, trap 1 of trap 2 schakelen.

(2) Luchtstroomrichting aan de zijdelings aangebrachte stroomstraal (afbeelding 5-9/pijl) instellen.



afbeelding 5-10

### 5.2.5.2 Verwarming inschakelen

(1) Afhankelijk van de gewenste verwarming kogelkraan (5-10/pijl) in verticale of horizontale positie draaien.

### OPMERKING

Kogelkraan verticaal - koud.  
Kogelkraan naar voren - warm.

(2) Luchtstroom volgens 5.2.5.1 instellen.

## 5.3 Buiten bedrijf stellen

### 5.3.1 Machine parkeren

- (1) Machine op vaste ondergrond, als mogelijk niet aan een helling parkeren.
- (2) De shovel c.q. de aanbouwapparatuur op de grond neerlaten.
- (3) Rijschakelaar (4-10/3) in „0“-positie brengen.
- (4) Vastzetrem (4-10/8) trekken.

#### VOORZICHTIG

Als de machine aan een helling moet worden geparkeerd, dienen **afgezien** van de remming met de vastzetrem, voor de wielen van de vooras aan de kant van de daling keggen geplaatst te worden.



### 5.3.2 Dieselmotor afzetten

#### OPGELET

Als de dieselmotor zeer warm is c.q. na een grote belasting voor de motor, voordat de motor afgezet wordt kort in vrijloop verder laten lopen.



Contactsleutel naar links in „0“-positie (5-1) draaien en eruit halen.

#### OPMERKING

In de "P"-positie blijft het parkeerlicht en de dashboardverlichting ingeschakeld.

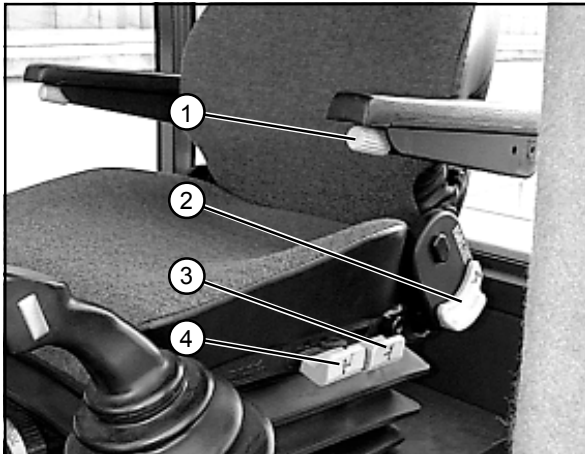


### 5.3.3 Verwarmings- en ventilatiesysteem uitschakelen

- (1) Luchtstroom voor warme lucht (5-10/pijl) uitschakelen.
- (2) Draaischakelaar ventilatie (5-8/pijl) in „0“-positie brengen.

### 5.3.4 Machine verlaten

- (1) Hendel voor werk- en extra hydraulica vergrendelen (1-2/pijlen).
- (2) Contactsleutel aftrekken en deuren sleuten.



afbeelding 5-11

### 5.4 Bestuurderszit instellen

#### 5.4.1 Isri-zit

(1) Met de hendel (5-11/2) neiging van de rugleuning instellen resp. rugleuning omklappen.

(2) Door hoogtrekken van de hendel (5-11/3) zithoogte en zitneiging achteren instellen.

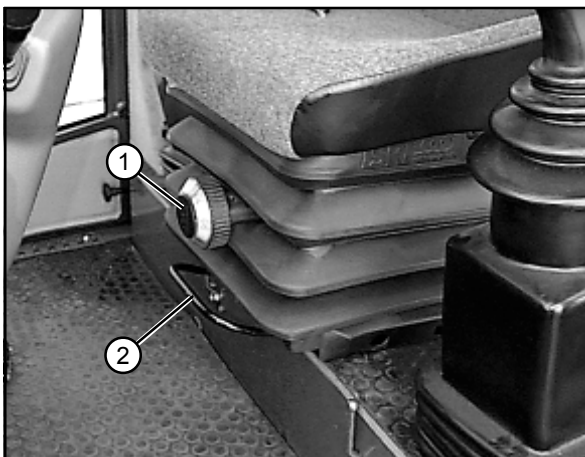
(3) Door hoogtrekken van de hendel (5-11/4) zithoogte en zitneiging voren instellen.

(4) De zitvering laat zich met behulp van een handwiel (5-12/1) instellen op het gewicht van de bestuurder (40... 130 kg) instellen.

(5) Met draaiknop (5-11/1) hoogte van armleuning instellen.

(6) Indien nodig de positie van de ventielgever voor werk- (4-10/9) en extra hydraulica (4-9/6) nieuw bestemmen.

(7) De bestuurderszit kan door hoogtrekken van de beugel (5-12/2) en het heen en weer bewegen van de zit in zijn horizontale positie aan de behoeften van de bestuurder worden aangepast.

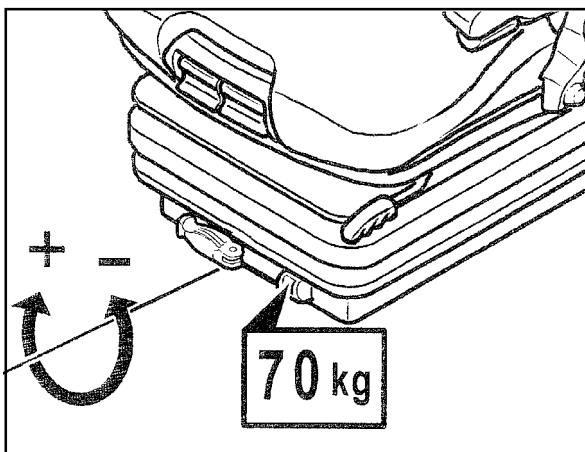


afbeelding 5-12

#### 5.4.2 Grammer-zit

##### (1) Gewichtsinstelling:

Het gewicht van de bestuurder moet bij onbelaste bestuurdersstoel door draaien van de gewichtsinstelhendel ingesteld worden. Het ingestelde bestuurdersgewicht kan in het venstertje afgelezen worden (5-13).

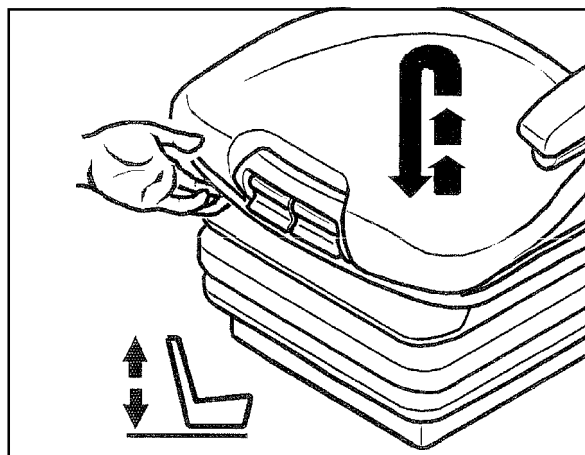


afbeelding 5-13

### (2) Hoogte-instelling:

De hoogte-instelling kan in meerdere trappen aangepast worden.

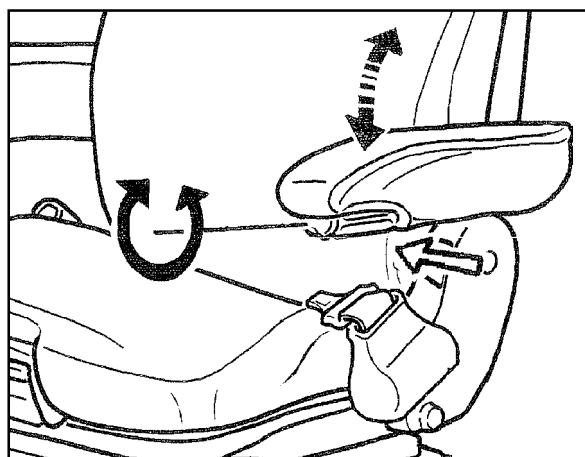
Bestuurdersstoel naar behoefte tot hoorbaar inklikken omhoogbrengen. Als de bestuurdersstoel over de laatste trap (aanslag) omhoog wordt gebracht, zakt de bestuurdersstoel naar de laagste stand (5-14).



afbeelding 5-14

### (3) Helling armsteun:

De helling in lengterichting van de armsteunen kan door draaien van het wieltje (5-15/pijl) gewijzigd worden.



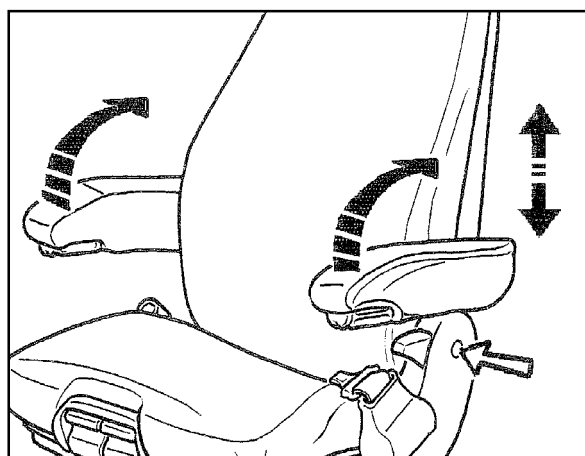
afbeelding 5-15

### (4) Armsteunen:

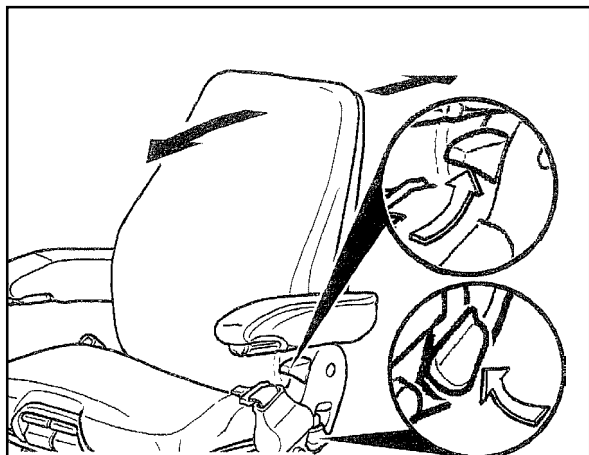
De armsteunen kunnen indien gewenst naar achteren geklapt en in hoogte individueel aangepast worden.

Voor het verstellen van de armsteunhoogte wordt het ronde klepje (5-16/pijl) uit de afdekking gehaald.

De zeskantmoer (sleutelwijdte 13 mm) losdraaien, armsteunen in gewenste stand brengen en moer weer vastdraaien. Het losgenomen afdekkapje op de moer drukken.



afbeelding 5-16



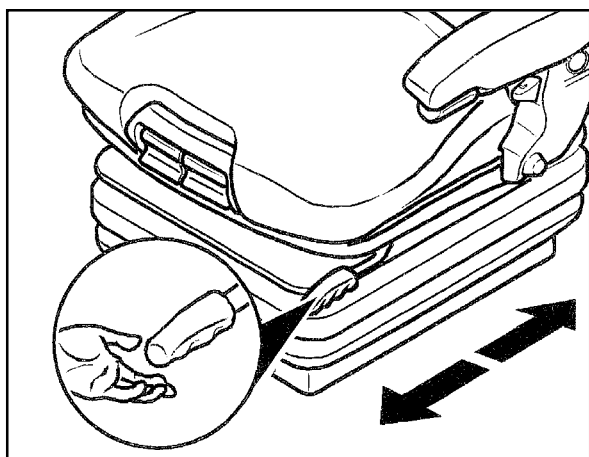
afbeelding 5-17

### (5) Instelling rugleuning:

De verstelling van de rugleuning vindt plaats met de vergrendelingshendel (5-17/pijl).

#### AANWIJZING

De vergrendelingshendel moet in de gewenste positie inklikken. Na het vergrendelen mag de rugleuning zich niet meer in een andere positie laten verplaatsen.



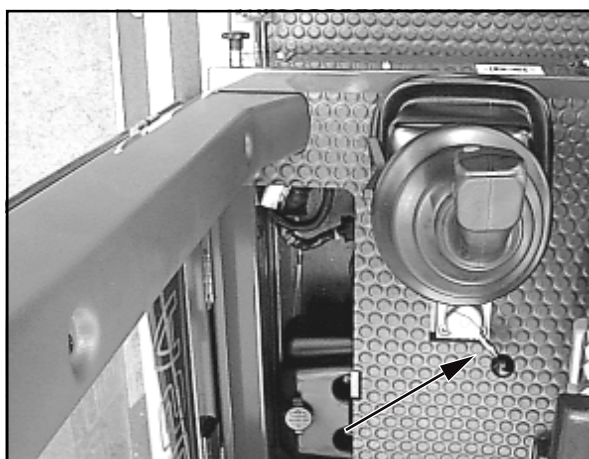
afbeelding 5-18

### (6) Instelling in lengterichting:

Door bediening van de vergrendelingshendel naar boven wordt de instelling in lengterichting vrijgegeven (5-18).

#### AANWIJZING

De vergrendelingshendel moet in de gewenste positie inklikken. Na het vergrendelen mag de bestuurdersstoel zich niet meer in een andere positie laten verplaatsen.



afbeelding 5-19

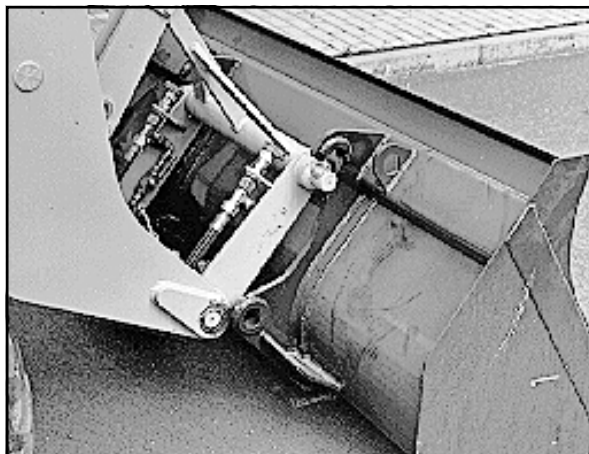
## 5.5 Besturing omschakelen

### OPGELET

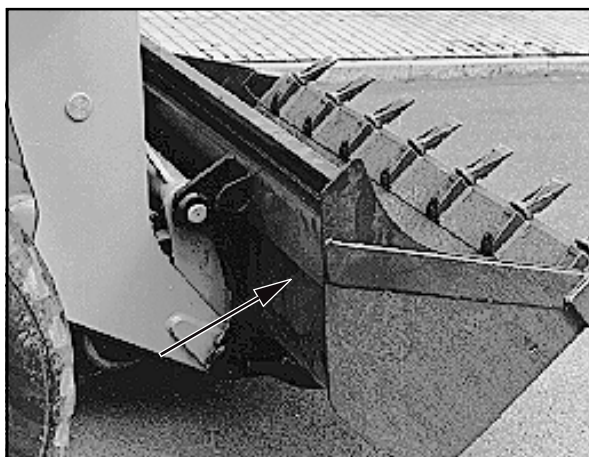
- De wielen van de achteras moeten zich in rechttuit-positie bevinden voordat de omschakelhendel (5-19/pijl) bediend wordt.
- De besturing mag **in stilstand** worden omgeschakeld. Om de besturing om te schakelen, hendel naar voren (achterwielbesturing) of naar achteren (besturing op alle wielen) drukken.

# **Aanbouwapparatuur**

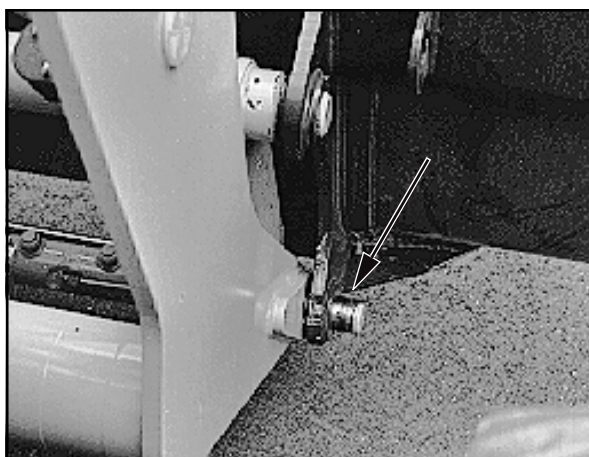




afbeelding 6-1



afbeelding 6-2



afbeelding 6-3

## 6 Aanbouwapparatuur

### 6.1 Aanbouwapparatuur zonder hydraulische aansluiting monteren en demonteren

#### 6.1.1 Standaard shovel/ lichtgoedshovel

##### Montage

(1) Shovelarm helemaal neerlaten en snelwisselinstallatie neerkiepen.

(2) Met machine dicht aan de shovel rijden (6-1).

(3) Met de snelwisselinrichting shovel opnemen en door tegelijkertijd de snelwisselinrichting te kiepen shovel optillen tot snelwisselinrichting eraan zit (6-2).

(4) Met hendel voor extra hydraulica (4-9/5) shovel vergrendelen (6-3).

(5) Ophanging en vergrendeling links en rechts controleren.

##### VOORZICHTIG

De twee bouten van de snelwisselinrichting moeten zich op beide kanten in de opnameboring van de shovelophanging bevinden en zijdelings duidelijk te zien zijn (6-3/pijl).

##### Demontage

(1) Shovel standveilig op de bodem neerzetten.

(2) Taster vrijgave snelwisselinstallatie (4-11/2) gedrukt houden en met de handhendel voor extra hydraulica (4-9/5) shovel ontgrendelen.

##### OPGELET

De hydraulische snelwisselinrichting mag alleen worden **vergrendeld**, wanneer een aanbouwapparatuur ingehangd is.

(3) Snelwisselinstallatie kiepen en achteruit wegrijden.



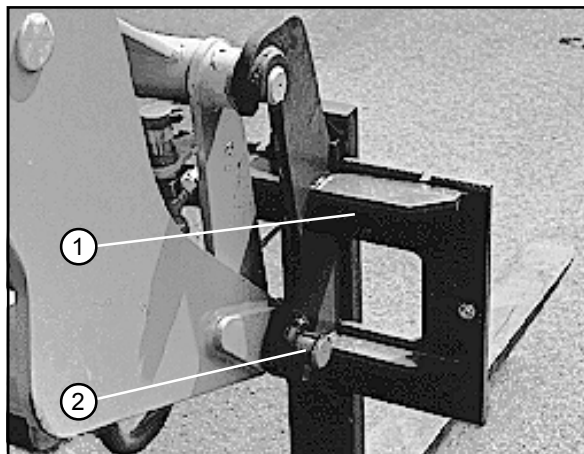
### 6.1.2 Palletvork

#### OPMERKING

De montage en demontage worden doorgevoerd als bij de standaard shovel en de lichtgoedshovel (punt 6.1.1).

#### VOORZICHTIG

- De twee bouten van de snelwisselinrichting moeten zich op beide kanten in de opnameboring van de shoveloophanging bevinden en zijdelings duidelijk te zien zijn (6-4/2).
- Het gewicht van de ladingen gelijkmatig op de tanden verdelen en tegen verschuiven en neervallen beveiligen.
- Lading tot aan de vorkrug schuiven en voorzetapparatuur kiepen.
- Beide tanden met gelijke afstand t.o.v. tot het midden instellen (6-5/pijlen) en vergrendelen.



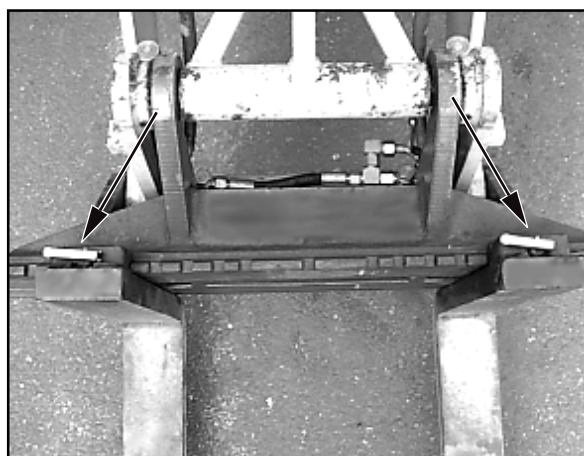
afbeelding 6-4

#### OPGELET

De hydraulische snelwisselinrichting mag alleen worden **vergrendeld**, wanneer een aanbouwapparatuur ingehangd is.

#### OPMERKING

- De tanden zijn juist vergrendeld, wanneer beide klapbare vergrendelhendels op de vorkdrager liggen.
- Het typeplaatje bevindt zich aan de achterkant van de bovenste vorkdrager (6-4/1).



afbeelding 6-5

### 6.1.3 Hijshaak

#### OPMERKING

Montage en demontage van de hijshaak gaat op dezelfde manier als de montage en demontage van de bak (zie 6.1.1).

#### VOORZICHTIG

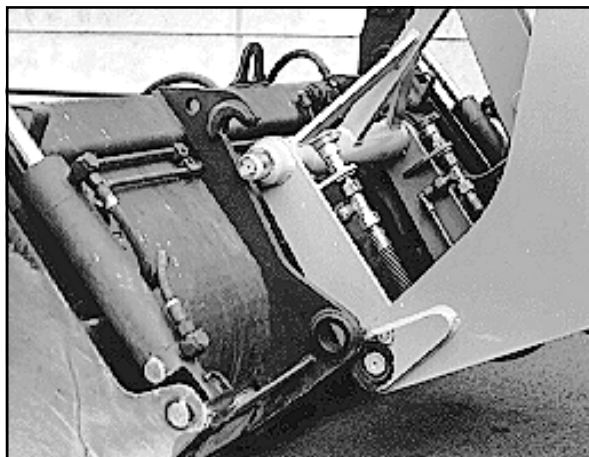
- De beide pennen van het snelwisselsysteem moeten zich aan beide kanten in de opening van de hijshaakophanging bevinden en duidelijk zichtbaar zijn (6-4/2).
- Controleer of de veiligheidsklep van de kraanhaak werkt.



#### OPGELET

De hydraulische snelwisselinrichting mag alleen worden **vergrendeld**, wanneer een aanbouwapparatuur ingehangd is.





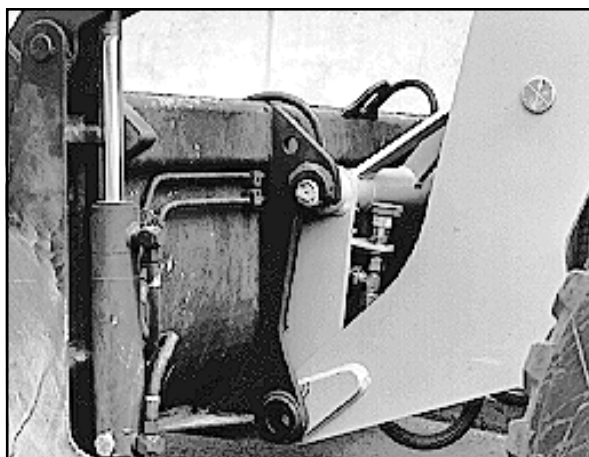
afbeelding 6-6

### 6.2 Aanbouwapparatuur met hydraulische aansluiting monteren en demonteren

#### 6.2.1 Polyfunctionele shovel

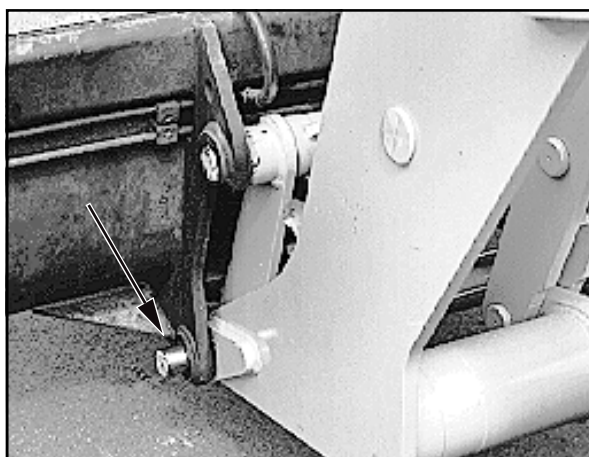
##### Montage

- (1) Shovelarm helemaal neerlaten en snelwisselininstallatie neerkiepen.
- (2) Met machine dicht aan de shovel rijden (6-6).



afbeelding 6-7

- (3) Met de snelwisselinrichting shovel opnemen en door tegelijkertijd de snelwisselinrichting te kiepen, shovel optillen tot snelwisselinrichting eraan zit (6-7).



afbeelding 6-8

- (4) Met hendel voor extra hydraulica (4-9/5) shovel vergrendelen.

- (5) Ophanging en vergrendeling links en rechts controleren.

##### **VOORZICHTIG**

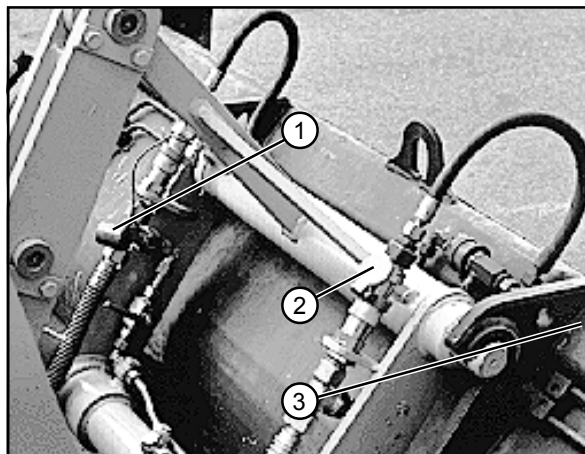
De twee bouten van de snelwisselinrichting moeten zich op beide kanten in de opnameboring van de shovelophanging bevinden en zijdelings duidelijk te zien zijn (6-8/pijl).

(6) Motor afzetten.

(7) Druk uit de hydraulische slangen verwijderen door de hendel van de extra hydraulica heen en weer te bewegen (4-9/5).

(8) Beschermkappen van buisleidingen snelwisselinstallatie (6-9/1) aftrekken.

(9) Beschermkappen van snelkoppelingen multifunctionele shovel (6-9/2) omhoogklappen en door krachtig drukken met de buisleidingen van de snelwisselinstallatie verbinden (6-9).



afbeelding 6-9

### OPMERKING

Als de machine met een tweede extra hydraulica uitgerust is (extra uitvoering) moeten de twee aansluitingen buiten gebruikt worden.



### OPGELET

Bij de verbinding erop letten dat de aansluitingen schoon zijn en dat de hydraulische aansluitingen volledig verbonden zijn.



### Demontage

(1) Shovel standveilig op de bodem neerzetten.

(2) Motor afzetten.

(3) Druk uit de hydraulische slangen verwijderen door de hendel van de extra hydraulica heen en weer te bewegen (4-9/5).

(4) De verdere demontage kan in omgekeerde volgorde als de montage worden doorgevoerd, met als uitzondering dat bij het ontgrendelen van de polyfunctionele shovel de taster vrijgave snelwisselinstallatie (4-1 1/2) gedrukt moet worden.

### OPGELET

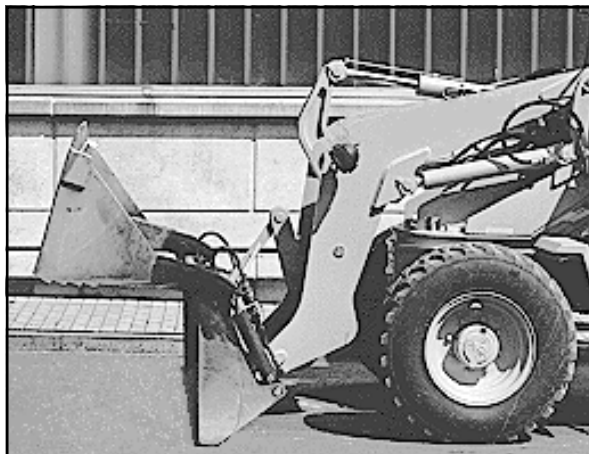
De hydraulische snelwisselinrichting mag alleen worden **vergrendeld**, wanneer een aanbouwapparatuur ingehangd is.



### OPMERKING

Het typeplaatje bevindt zich op de achterkant van de shovel, rechts beneden van de dwarsdrager (6-9/3).





afbeelding 6-10

### Toepassingsmogelijkheden voor polyfunctionele shovel

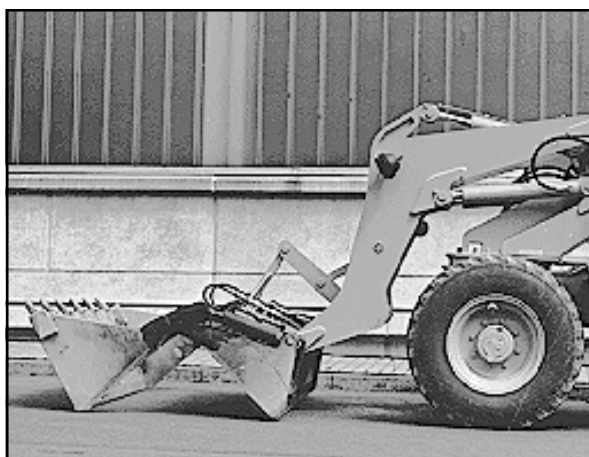
De polyfunctionele shovel kan gebruikt worden om te:

- schillen (6-10)



afbeelding 6-11

- graven (6-11)



afbeelding 6-12

- grijpen (6-12)

- en om te shovelen.



### 6.2.2 Dieplepel

#### Montage

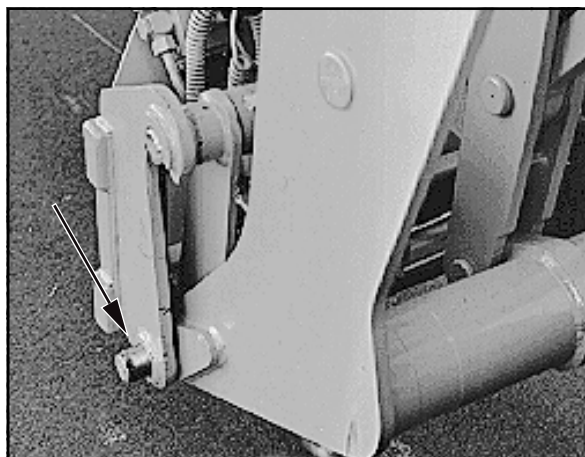
De dieplepel wordt als de polyfunctionele shovel (punt 6.2.1) (1)...(9)) gemonteerd, met als uitzondering dat **alle vier** hydraulica-buisleidingen van de dieplepel met de vier snelkoppelingen van de snelwisselinrichting moeten worden verbonden.

#### VOORZICHTIG

De twee bouten van de snelwisselinrichting moeten zich op beide kanten in de opnameboring van de dieplepelophanging bevinden en zijdelings duidelijk te zien zijn (6-13/pijl).

#### OPGELET

Bij de verbinding erop letten dat de aansluitingen schoon zijn en dat de hydraulische aansluitingen volledig verbonden zijn.



afbeelding 6-13

#### Demontage

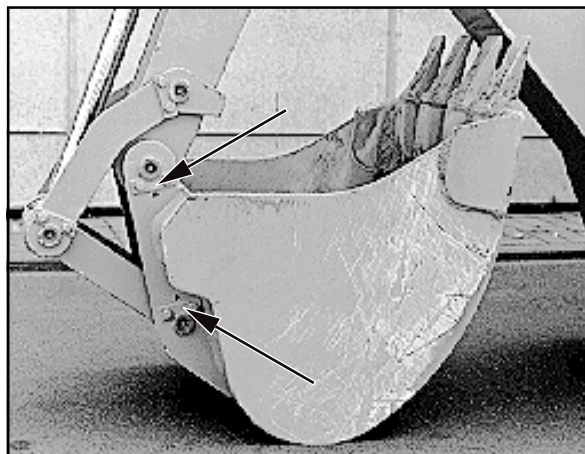
De dieplepel wordt als de polyfunctionele shovel (punt 6.2.1) gedemonteerd, met als uitzondering dat de vier hydraulica-buisleidingen van de dieplepel van de vier snelkoppelingen van de snelwisselinrichting moeten worden los gemaakt.

#### OPGELET

De hydraulische snelwisselinrichting mag alleen worden **vergrendeld**, wanneer een aanbouwapparatuur ingehangd is.

#### OPMERKING

Het typeplaatje bevindt zich aan de rechter kant van de steel, bij de aanbouwplaat.



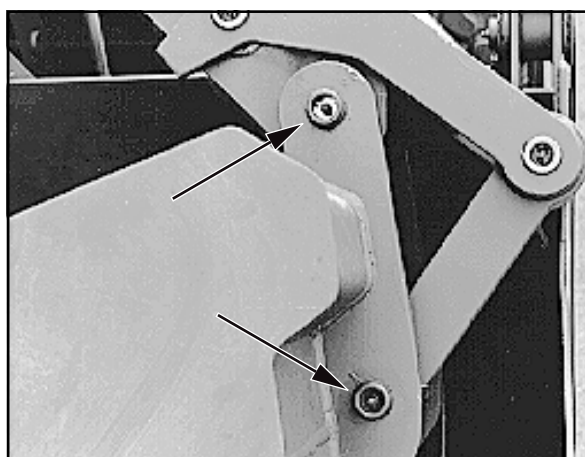
afbeelding 6-14

#### 6.2.2.1 Lepel vervangen

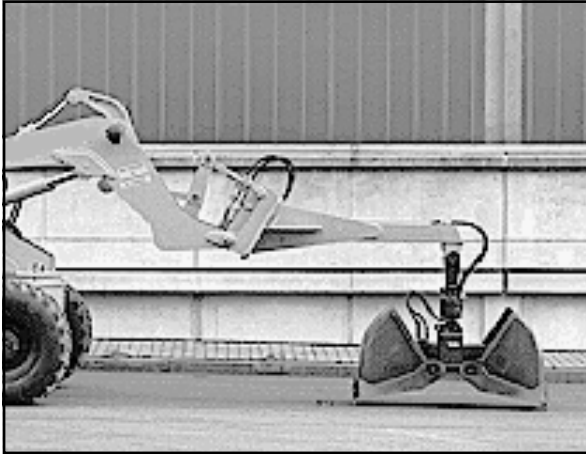
- (1) Shovelarm optillen en shovelarmsteun monteren (1-1/pijl).
- (2) Dieplepel zo plaatsen dat de lepel met de achterkant op de grond ligt.
- (3) Motor afzetten.
- (4) Druk uit de hydraulische slangen verwijderen door de hendel van de extra hydraulica heen en weer te bewegen (4-9/5).
- (5) Beide kogelblokkranen sluiten (1-2/pijlen).
- (6) Boutbeveiliging (SW 19) losdraaien (6-14/pijlen).
- (7) Lagerbout eruithalen (6-15/pijlen) en lepel verwijderen.
- (8) De montage moet in omgekeerde volgorde worden doorgevoerd.

#### OPMERKING

Het typeplaatje van de shovellepel bevindt zich aan de buitenkant links.



afbeelding 6-15

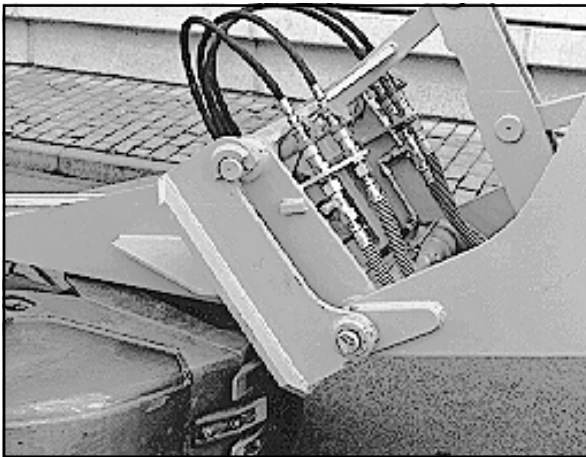


afbeelding 6-16

### 6.2.3 Grippers

#### OPMERKING

- Afbeelding 6-16 toont de machine met grippers in de het meest naar buiten gezwenkte positie bij het graven in de bodem.
- De bewegingsmogelijkheden van de gripper kunnen op het symboolplaatje van de extra hydraulica-hendel (pagina 2-3) nagelezen worden.
- De gripper kan om zijn hoogas onbeperkt naar rechts en links worden gedraaid.



afbeelding 6-17

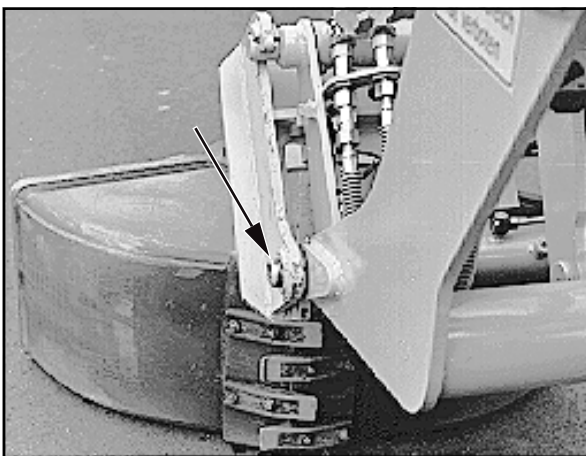
#### Montage

De gripper wordt als de polyfunctionele shovel (punt 6.2.1 (1)...(9)) gemonteerd, met als uitzondering dat **alle vier** hydraulica-buisleidingen van de gripper met de vier snelkoppelingen van de snelwisselinrichting moeten worden verbonden.

Daarbij moet erop gelet worden dat de buisleidingen binnen van de gripperarm moeten worden verbonden met de snelkoppeling binnen van de snelwisselinrichting en de buisleidingen buiten met de snelkoppelingen buiten (6-17).

#### OPMERKING

Als de hydraulica-buisleidingen verkeerd worden aangesloten heeft dat tot gevolg dat de bewegingen van de gripper niet overeenkomen met het symboolplaatje (pagina 2-3).



afbeelding 6-18

#### VOORZICHT

De twee bouten van de snelwisselinrichting moeten zich op beide kanten in de opnameboring van de gripperophanging bevinden en zijdelings duidelijk te zien zijn (6-18/pijl).

### Demontage

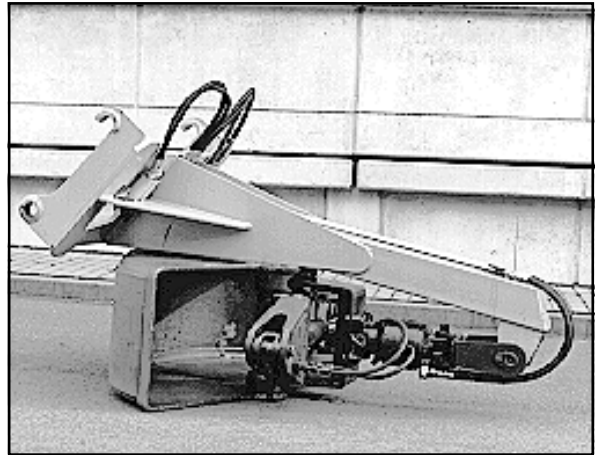
De grijper wordt als de polyfunctionele shovel (punt 6.2.1) gedemonteerd.

### OPGELET

- De grijper dient op effen ondergrond met gesloten grijperschalen te worden neergezet om beschadigingen van de buisleidingen c.q. de schroefkoppelingen te vermijden (6-19).
- De hydraulische snelwisselinrichting mag alleen worden **vergrendeld**, wanneer een aanbouwapparatuur ingehangd is.

### OPMERKING

Het typeplaatje bevindt zich boven op de steel, bij de aanbouwplaat.

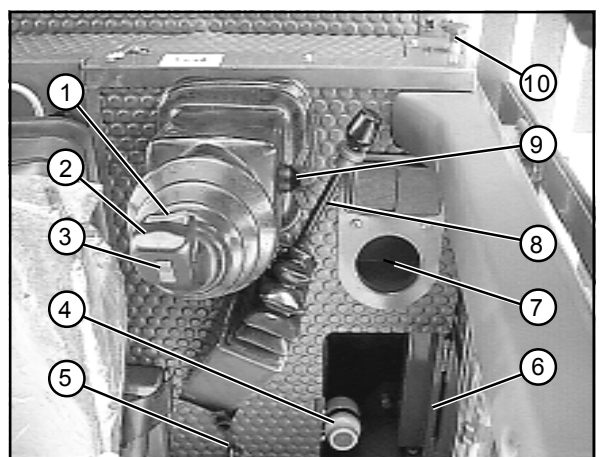
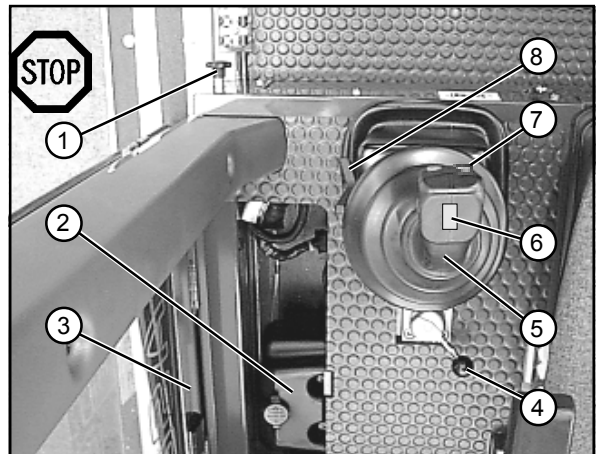


afbeelding 6-19

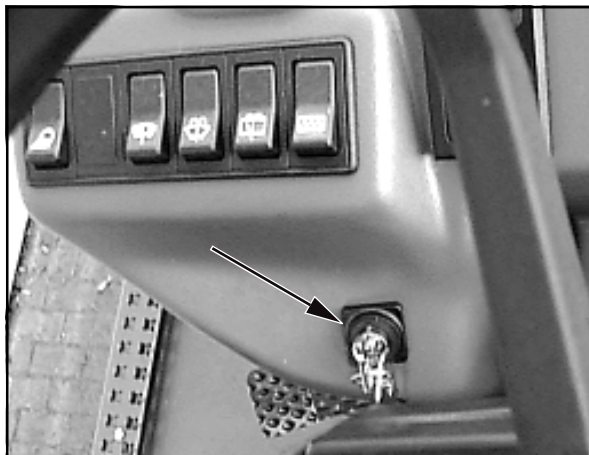
### 6.2.4 Tijdelijke inzet van een werkplatform

#### VOORZICHTIG

- Met de besturing van het draagtoestel met gemonteerde werkplatform mogen alleen ervaren en betrouwbare personen belast worden. Deze personen (machinebestuurders) moeten bovendien speciaal geïnstrueerd voor deze arbeid zijn.
- De werkplatform mag eerst na goedkeuring door de machinebestuurder bestegen of verlaten worden en alleen wanneer de machine stilstaat.
- Als de machinebestuurder de bestuurdersplaats verlaat zolang de platform bezet is moet hij het draagtoestel tegen ongewilde rijbewegingen beveiligen.
- Platformen die in terreinen ingezet worden waar er gevaar door omlaagvallende onderwerpen bestaat, b.v. in onbeveiligde tunnelgebieden of tijdens sloopwerkzaamheden, moeten een schutdak met een voldoende grootte hebben.
- Platformen die tijdens ondergrondse bouwwerkzaamheden ingezet worden moeten met een inrichting uitgerust zijn die verhindert dat de personen die zich op de platform bevinden bekneld worden.
- Tijdens ondergrondse bouwwerkzaamheden mag de machinebestuurder de bestuurdersplaats niet verlaten zolang de platform bezet is.
- Tijdens bouwwerkzaamheden moet de inzet van de platform zodanig afgesteld worden dat de machinebestuurder de werkplatform in alle posities goed kan gadeslaan.
- Tijdens bouwwerkzaamheden moet gewaarborgd zijn dat de personen op de platform en de machinebestuurder elkaar akoestisch goed verstaan kunnen.
- De machinebestuurder moet vóór het begin van elke dienst controleren of hij met de platform veilig kan werken.
- De platform moet tijdens de volgende gelegenheden door een deskundige gecontroleerd worden: vóór de eerste inbedrijfname, na belangrijke veranderingen: vóór de herinbedrijfname en, indien nodig, overeenkomstig met de inzetcondities en de omstandigheden in het bedrijf.







afbeelding 6-20

### Montage van de werkplatform

(1) Sleutelschakelaar (6-20/pijl) insteken.

#### OPMERKING

De sleutelschakelaar mag slechts ingesteekt worden als het toestel stilstaat.

(2) Shovelarm in benedenste positie brengen, bediening van de kipplokkeerinrichting aan de ventielgever voor extra hydraulica (4-9/5) gedrukt houden en snelwisselinstallatie met ventielgever voor werkhydraulica (4-10/2) kippen.

(3) Toestel naar de werkplatform rijden.

(4) Bediening van de kipplokkeerinrichting aan de ventielgever voor extra hydraulica (4-9/5) gedrukt houden, werkplatform met snelwisselinstallatie opnemen en met gelijktijdig kippen van de snelwisselinstallatie werkplatform omhoog heffen tot deze tegen de snelwisselinstallatie zit.

#### OPMERKING

Het shovelaggregaat kan nu alleen maar om 25° naar links resp. naar rechts gezwenkt worden.

(5) Met handhefboom voor extra hydraulica (4-9/5) werkplatform vergrendelen.

(6) Het aanhaken en de vergrendeling links en rechts controleren.

#### VOORZICHTIG

De twee bouten van de snelwisselinstallatie moeten zich op beide kanten binnen de richtgatten van de werkplatformophanging bevinden en zijdelings duidelijk herkenbaar uitsteken.

(7) Shovelarm in rechttuitpositie brengen.

(8) Sleutelschakelaar (6-20/pijl) aftrekken.

#### OPMERKING

- De sleutelschakelaar mag alleen afgetrokken worden wanneer het toestel stilstaat.
- De lierwerksvering en beide kipfuncties zijn nu geblokkeerd. De rijtrap „I“ is ingesteld.

(9) Functies controleren. Daarvoor moet ten eerste de ventielgever voor extra hydraulica (4-10/2) voor de kippbewegingen (hoofdstuk 2.3) en ten tweede het zwenkpedaal (4-8/4) bediend worden.

#### OPGELET

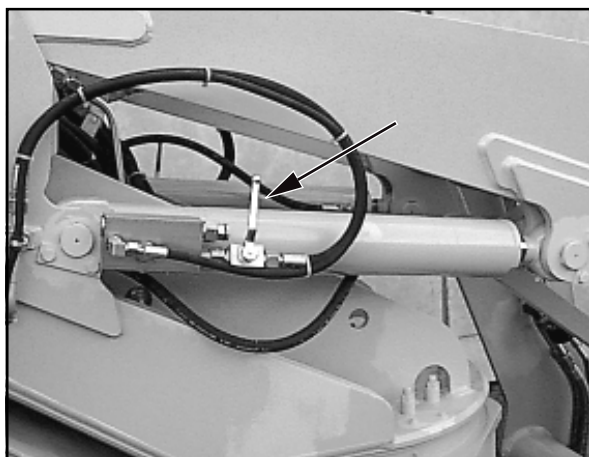
De positie van de contactschakelaar (6-21/pijl) moet gecontroleerd worden wanneer

- de lierwerksvering veert,
- de snelwisselinstallatie kipt
- of wanneer de stutinstallatie zich inschakelt (in dit geval zwenkt het shovelaggregaat om duidelijk meer dan 25°).

(10) Kogelblokkranen an beide hefcilinders omleggen (6-22/pijl).



afbeelding 6-21



afbeelding 6-22



### VOORZICHTIG

- Tijdens het werk moet de sleutelschakelaar (6-20/pijl) afgetrokken zijn.
- De machinebestuurder mag personen de toegang naar de platform alleen dan toestaan als de werkstappen van punt (1) tot (11) volledig uitgevoerd werden.
- De machinebestuurder mag geen transportritten met het draagtoestel uitvoeren zolang de platform bezet is. Rijbewegingen bij het werk moeten zo langzaam uitgevoerd worden dat personen op de platform daardoor niet in gevaar gebracht worden.

### OPMERKING

Afbeelding 6-23 toont de bebording aan de hefcilinders en afbeelding 6-24 toont de bebording van de sleutelschakelaar.

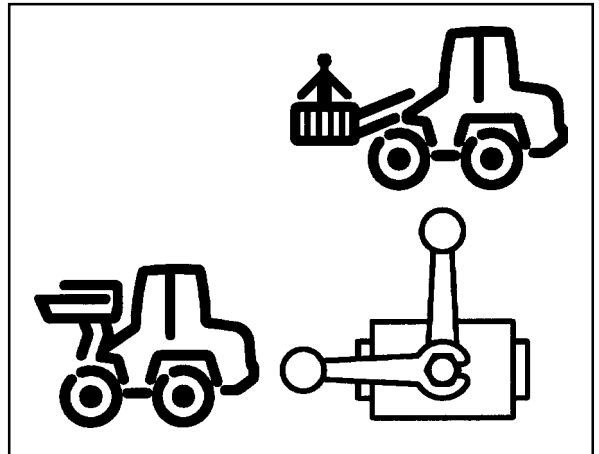
### OPGELET

De hydraulische snelwisselinrichting mag alleen worden **vergrendeld**, wanneer een aanbouwapparatuur ingehangd is.

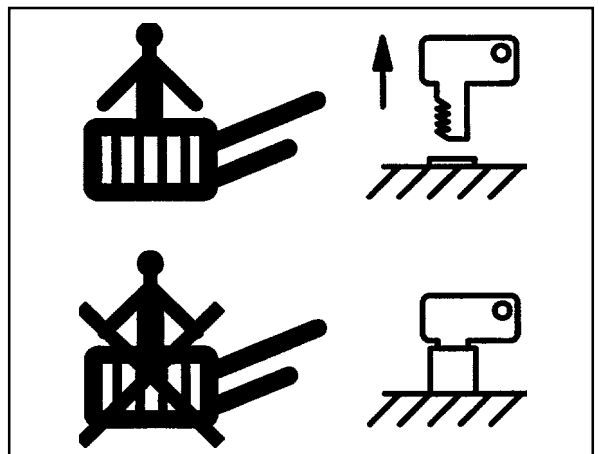
### 6.3 Gebruik van andere aanbouwapparatuur

#### VOORZICHTIG

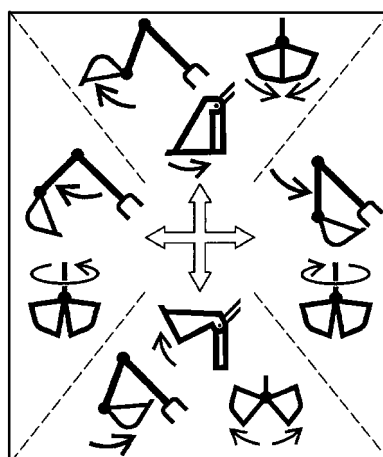
1. Er mogen alleen de in deze gebruiksaanwijzing beschreven aanbouwapparaturen gebruikt worden.
2. Wij maken uitdrukkelijk daarop attent dat aanbouwapparatuur welke niet door ons geleverd werd, niet gecontroleerd en vrijgegeven is. Het gebruik van deze apparatuur kan daarom onder bepaalde omstandigheden de door de constructie voorgegeven eigenschappen van de machine negatief veranderen en de actieve en passieve rijveiligheid beïnvloeden. Voor beschadigingen welke uit het gebruik van deze apparatuur voortvloeien wordt de aansprakelijkheid van de fabrikant uitgesloten.



afbeelding 6-23



afbeelding 6-24





**Repareren, slepen, sjoeren en takelen**

### 7 Bergen, wegslepen, sjoorren, opladen via hijskraan

#### 7.1 Bergen, wegslepen, sjoorren

##### 7.1.1 Bergen/wegslepen van de zwenklader met defecte motor of defecte aandrijving



###### OPGELET

De zwenklader mag niet worden in gang getrokken. Het het in gang trekken leidt tot beschadigingen.



###### VOORZICHTIG

Plaats van berging op openbare weg beveiligen.



###### OPMERKING

- Wegslepen is alleen toegestaan om de werkplek of de straat vrij te maken.
- De voorbereidingswerkzaamheden voor het wegslepen zijn afhankelijk daarvan of de motor defect is en daarmee de hele hydraulische installatie buiten bedrijf werd gezet of of er slechts de rijaandrijving defect is en de motor nog de hydraulische installatie kan aandrijven.

##### 7.1.1.1 Wegslepen van de zwenklader met defecte motor

- (1) Kiepschakelaar voor waarschuwingsknipperlicht (4-11/10) drukken.
- (2) Rijschakelaar (4-10/3) in „0“-positie brengen.



###### OPMERKING

De voorbereidingswerkzaamheden van punt (3), (5), (6) en (11) moeten alleen worden uitgevoerd als zich de bergingsplaats **niet** op een openbare weg bevindt.

- (3) Omschakelhendel voor besturing (4-9/4) bij rechthoek gestelde wielen van de vooras in positie „achterwielbesturing“ schakelen.
- (4) Vastzetrem (4-10/8) trekken.



###### OPGELET

Als zich de bergingsplaats aan een helling bevindt, dienen afgezien van de vastzetrem vóór de wielen van de vooras aan de kant van de daling keggen geplaatst te worden om de machine tegen weggrollen te beveiligen.

- (5) De shovelsnijde en de -tanden door shovelbescherming beschermen (5-3/pijl).
- (6) Stekker van de shovelbescherming in het stopcontact stekken (5-4/pijl).
- (7) Ventiegever voor de werkhydraulica ontgrendelen (4-10/2) en via zijn drukpunt tot in de voorste positie drukken.

(8) Met behulp van geschikt hijsapparaat, bijv. een tweede zwenklader met gemonteerde shovel, shovelarm van de zwenklader die weggesleept moet worden zo ver optillen, dat de zwenklader in de shoveldarmsteunen gelegd kan worden (7-1).

(9) Shoveldarmsteunen monteren (1-1/pijl) en shovelarm tot op shoveldarmsteun neerlaten.

(10) Beide kogelblokkranen (1-2/pijlen) sluiten.

(11) Het zwenksysteem door plaatsen van de blokkeerspie (1-3/pijl) in het blokkeersysteem blokkeren (1-4/pijl).

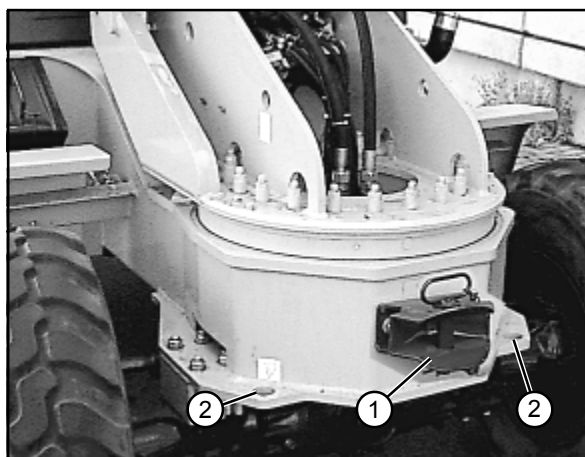


afbeelding 7-1

(12) Trekstang aan de machine, welke weggesleept moet worden (7-2/1 - vooruit afslepen) c.q. (7-4/1-achteruit afslepen) en aan het wegslepende voertuig bevestigen.

### OPGELET

Als de machine niet over een aanhangkoppeling beschikt, mag de machine alleen achteruit worden weggesleept.



afbeelding 7-2

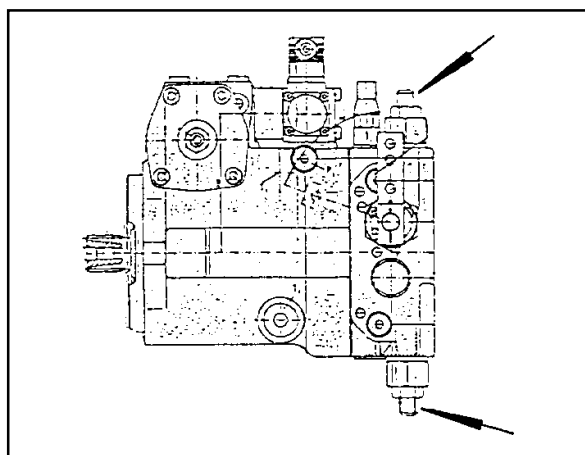
(13) De hydrostatische rijaandrijving dient voor het wegslepen op vrije olieomloop geschakeld te worden. Hiervoor moeten de schroeven (7-3/pijlen) van de twee hoogdrukbeperkingsventielen van de rijpomp tot op een omwenteling met de daarvoor losgedraaide zeskantmoeren (SW 13) vastgeschroefd te worden. Daarna dienen de zeskantmoeren vastgeschroefd te worden.

### OPMERKING

Na het wegslepen zeskantmoeren weer losdraaien. Schroeven van de twee hoogdrukbeperkingsventielen tot aan de aanslag losdraaien en zeskantmoeren vastdraaien.

(14) Indien nodig keggen verwijderen.

(15) Vastzetrem (4-10/8) lossen.



afbeelding 7-3



afbeelding 7-4

### VOORZICHTIG

- De stuurkrachten zijn bij niet werkende motor iets groter.
- Machine in stapsnelheid (2 km/h) wegslepen.
- De machine zou niet verder dan 1 km worden weggesleept.
- Bij een grotere afstand dient de kapotte machine te worden verladen (bevestigingspunten vgl. 7-2/1 en 7-2/2, 7-4/1 en 7-4/2).
- De maximaal toegelaten ladingopname van de aanhangkoppeling voren (7-2/1) bedraagt horizontaal in lengterichting 8,0 t.
- De maximaal toegelaten ladingopname van de aanhangkoppeling achteren (7-4/1) bedraagt horizontaal in lengterichting 8,0 t.
- De maximaal toegelaten ladingopname van de bevestigingspunten/ladingopnamepunten (7-2/2 en 7-4/2) bedraagt bij een veronderstelde afspanhoek van 45° 2,0 t.

### 7.1.1.2 Wegslepen van de zwenklader met defecte rijaandrijving

- (1) Kiepschakelaar voor waarschuwingsknipperlicht (4-11/10) drukken.
- (2) Rijschakelaar (4-10/3) in „0“-positie brengen.



### OPMERKING

De voorbereidingswerkzaamheden van punt (3), (5), (6) en (9) moeten alleen worden uitgevoerd als zich de bergingsplaats **niet** op een openbare weg bevindt:

- (3) Omschakelhendel voor besturing (4-9/4) bij rechtuit gestelde wielen van de vooras in positie „achterwielbesturing“.
- (4) Vastzetrem (4-10/8) aantrekken.



### OPGELET

Als zich de bergingsplaats aan een helling bevindt, dienen afgezien van de vastzetrem vóór de wielen van de vooras aan de kant van de daling keggen geplaatst te worden om de machine tegen wegrollen te beveiligen.

- (5) De shovelsnede en de -tanden door shovelbescherming beschermen (5-3/pijl).
- (6) Stekker van de shovelbescherming in het stopcontact stekken (5-4/pijl).
- (7) Shovelarm optillen. Shovelarmsteunen monteren (1-1/pijl) en shovelarm met hendel van de werhydraulica (4-10/2) tot op de shovelarmsteun neerlaten.

- (8) Beide kogelblokkranen (1-2/pijlen) sluiten.
- (9) Het zwenksysteem door plaatsen van de blokkeerspie (1-3/pijl) in het blokkeersysteem blokkeren (1-4/pijl).
- (10) Trakstang aan de machine, welke weggesleept moet worden (7-2/1 - vooruit afslepen) c.q. (7-4/1-achteruit afslepen) en aan het wegslepende voertuig bevestigen.

**OPGELET**

Als de machine niet over een aanhangkoppeling beschikt, mag de machine alleen achteruit worden weggesleept.



(11) De hydrostatische rijaandrijving dient voor het wegslepen op vrije olieomloop geschakeld te worden. Hiervoor moeten de schroeven (7-3/pijlen) van de twee hoogdruk-beperkingsventielen van de rijpomp tot op een omwenteling met de daarvoor losgedraaide zeskantmoeren (SW 13) geschroefd worden. Daarna dienen de zeskantmoeren vastgeschroefd te worden.

**OPMERKING**

Na het wegslepen zeskantmoeren weer losdraaien. Schroeven van de twee hoogdruk-beperkingsventielen tot aan de aanslag losdraaien en zeskantmoeren vastdraaien.



(12) Indien nodig keggen verwijderen.

(13) Vastzetrem (4-10/8) lossen.

**VOORZICHTIG**

- Machine in stapnelheid (2 km/h) wegslaan.
- De machine zou niet verder dan 1 km worden weggesleept.
- Bij een grotere afstand dient de kapotte machine te worden verladen (bevestigingspunten vgl. 7-2/1 en 7-2/2, 7-4/1 en 7-4/2).

**OPMERKING**

De max. toegelaten ladingopname van de sjoer- en bevestigingspunten, zie pagina 7-4.

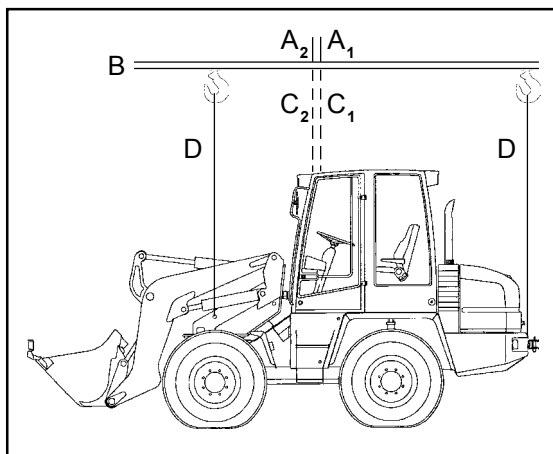
**7.2 Opladen via hijskraan**

De machine dient voor het opladen via hijskraan als in het volgende beschreven te worden voorbereid:

- (1) Rijschakelaar (4-10/3) in „0“-positie brengen.
- (2) Aandrijftrap „I“ (4-11/13) inschakelen (alleen geldig voor snellopende motoren).
- (3) Hydraulische rijtrap "I" (4-10/1) inschakelen.
- (4) Vastzetrem (4-10/8) aantrekken.

## 7 Repareren, slepen, sjoeren en takelen

# AHLMANN



afbeelding 7-5

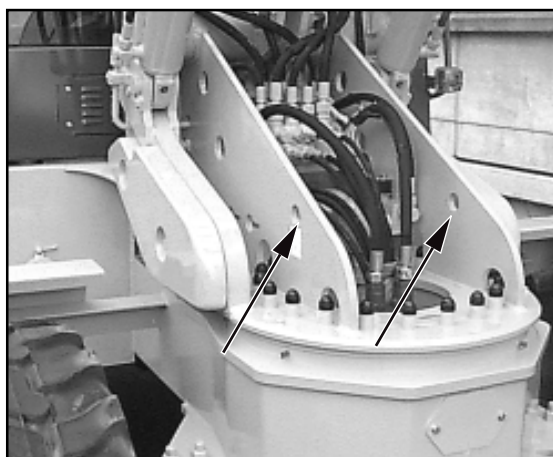
(5) Shovelarm zo ver optillen tot de laagste punt van de shovelarm c.q. de shovel tenminste 30 cm boven de rijbaan staat (5-2).

(6) Kogelblokkranen voor werken extra hydraulica sluiten (1-2/pijlen).

(7) Het zwenksysteem door plaatsen van de blokkeerspie (1-3/pijl) in het blokkeersysteem blokkeren (1-4/pijl).

(8) Deuren vergrendelen.

(9) Buitenspiegels naar binnen omklappen.



afbeelding 7-6

### OPGELET

Vooral op de volgende punten bij het opladen via hijskraan letten afbeelding 7-5:

- De opnamepunt ( $A_1$  - machine zonder standaard shovel c.q.  $A_2$  - machine met standaard shovel) van het hijstuig (B) moet precies verticaal op de zwaartepunt ( $C_1$  c.q.  $C_2$ ) van de ladingopname liggen, daarmee zich de ladingopname **horizontaal** boven de lengtemiddelas van de machine bevindt.

- De aanslagmiddelen (D) dienen verticaal van de opnamepunten van de machine (7-6/pijlen en 7-7/pijlen) naar boven geleid te worden.

### VOORZICHTIG

De aanslagmiddelen dienen voor een draagcapaciteit van minimaal 3,0 t te zijn toegelaten.



afbeelding 7-7



# Onderhoud

## 8 Onderhoud

## 8.1 Onderhoudsaanwijzingen

**VOORZICHTIG**

- De motor moet zich in de stilstand bevinden.
- Tijdens werkzaamheden onder de shovelarm
  - moet de shovel geleedigd resp. het aanbouwtoestel ontlast worden,
  - moet de shovelarmsteun (1-1/pijl) ingelegd worden,
  - moeten de kogelblokkranen voor arbeids- en extrahydraulica gesloten worden (1-2/pijlen),
  - moet het draaimechanisme geblokkeerd worden (1-4/pijl).
- Het toestel moet door bediening van de handrem (4-10/8) en door positionering van de rijrichtingschakelaar (4-10/3) in de „0“-positie tegen weggrollen beveiligd worden. Aanvullend moeten onder een van de twee wielen van de vooras in beide rijrichtingen keggen gelegd worden.

**OPGELET**

- Olieverversing bij handwarme aggregaten uitvoeren.
- Onderhoudswerkzaamheden bij loodrecht staand toestel en shovelarm in benedenste positie uitvoeren.
- Beschadigde filterelementen en pakkingen onmiddellijk vervangen.
- Druksmeerkoppen vóór het smeren reinigen.

**OPMERKING**

- Alle noodzakelijke onderhoudswerkzaamheden kunt u uit de onderhoudsplan opmaken.
- Defecten die aan veronachtzaming van de onderhoudsplan te wijten zijn vallen niet onder de garantie.
- De grondstoffen die in de onderhoudsplan genoemd zijn kunnen bij omgevingstemperaturen van **-15°C** tot **+40°C** gebruikt worden.

**OPGELET**

Bij omgevingstemperaturen onder **-15°C** zie beschrijving hoofdstuk 5.2.2 » winterbedrijf «.

**OPMERKING**

Bij buis- en/of slangbreuk moeten de twee deksels van de hydrauliekoliefilters (8-20/pijlen) gelost worden omdat het toestel niet over een afsluitkraan (om het ontsnappen van grotere hoeveelheden hydrauliekolie te vermijden) beschikt.

### 8.2 Onderhoudswerkzaamheden

#### 8.2.1 Olieniveaucontrole motor

Zie bedieningshandleiding motor.

#### 8.2.2 Olieniveaucontrole assen

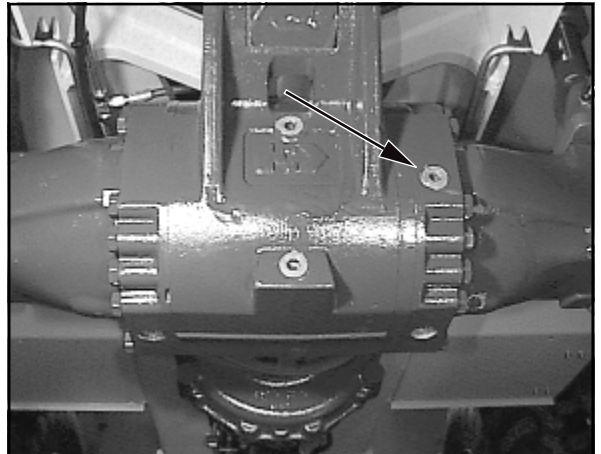
##### 8.2.2.1 Achteras »Langzaam lopende motor 20 km/h«

(1) Afsluitstoppen uit asbrug (8-1/pijl) en voorzetaandrijving (8-2/pijl) schroeven.

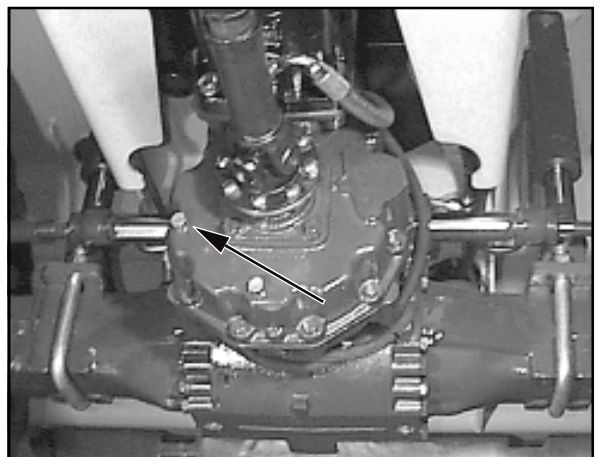
#### OPMERKING

- Asbrug en voorzetaandrijving hebben geen gemeenschappelijke oliehuishouding.
- Olieniveau moet tot de gatten van de afsluitstoppen reiken.
- Evtl. ontsnappende olie opvangen.

(2) Afsluitstoppen weer indraaien.



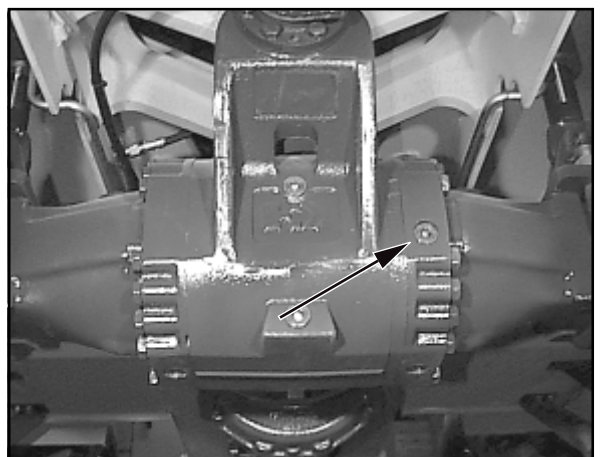
afbeelding 8-1



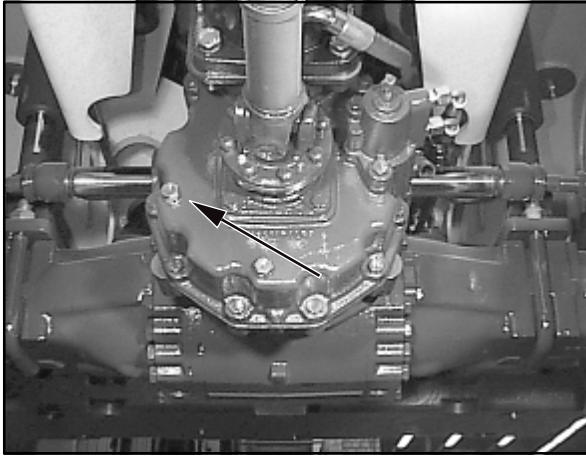
afbeelding 8-2

##### 8.2.2.2 Achteras » Snellopende motor «

(1) Afsluitstoppen uit asbrug (8-3/pijl) en verdeleraandrijving (8-4/pijl) schroeven.



afbeelding 8-3



afbeelding 8-4

### OPMERKING

- Asbrug en verdeleraandrijving hebben geen gemeenschappelijke oliehuishouding.
  - Olieniveau moet tot de gatten van de afsluitstoppen reiken.
  - Evtl. ontsnappende olie opvangen.
- (2) Afsluitstoppen weer indraaien.



afbeelding 8-5

### 8.2.2.3 Planeetdrijfwerk

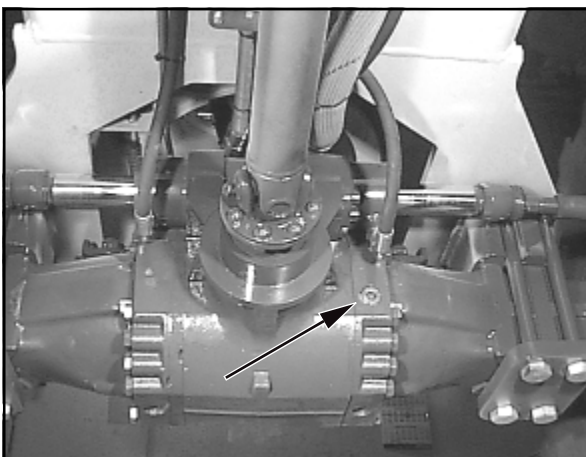
(1) Toestel zodanig bewegen dat de merklijn „OIL LEVEL“ loodrecht staat en de afsluitstop zich daarbij links boven deze merklijn bevindt (8-5/pijl).

(2) Afsluitstop uitschroeven.

### OPMERKING

- Olieniveau moet tot de gat van de afsluitstop reiken.
- Evtl. ontsnappende olie opvangen.

(3) Afsluitstop met nieuwe afdichtring weer inschroeven.



afbeelding 8-6

### 8.2.2.4 Vooras

(1) Afsluitstop uit asbrug (8-6/pijl) schroeven.

### OPMERKING

- Olieniveau moet tot de gat van de afsluitstop reiken.
- Evtl. ontsnappende olie opvangen.

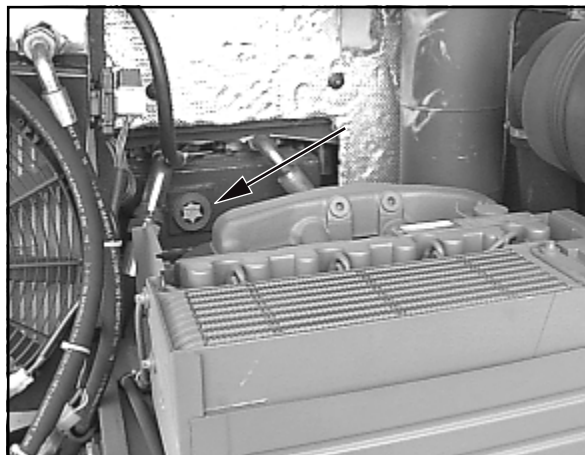
(2) Afsluitstop weer inschroeven.

### 8.2.3 Oliëniveauctrole hydrauliekoliebak

- (1) Toestel in loodrechte positie stellen.
- (2) Shovelarm in onderste positie brengen.
- (3) Snelwisselinstallatie even kippen en met handhefboom voor extra hydraulica (4-9/5) vergrendelingsbout uitschuiven.
- (4) Motorafdekkap openen.
- (5) Oliëniveau in kijkglas controleren.

#### OPMERKING

Oliëniveau moet in het bovenste kwart van het kijkglas (8-7/pijl) zichtbaar zijn. Evtl. hydrauliekolie via vulopening (8-18/pijl) bijvullen.



afbeelding 8-7

### 8.2.4 Olieverversing motor

- (1) Onderhoudsklep van motorbak afschroeven (SW 13) (8-8/pijl).
- (2) Olieopvangbak met voldoende grootte eronder plaatsen.
- (3) Motorafdekkap openen.
- (4) Afdekkap van de olieaftapplug aan de motor afschroeven.
- (5) Afvoeraansluitstuk met slang uit gereedschapsvak (4-1/13) aan olieaftapplug schroeven.
- (6) Afsluitkap van slang aftrekken.
- (7) Verder procedure zie bedieningshandleiding motor.



afbeelding 8-8

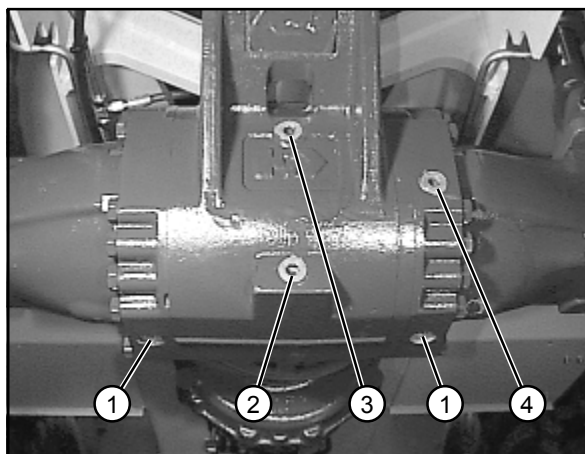
### 8.2.5 Olieverversing assen

#### 8.2.5.1 Achteras »Langzaam lopende motor 20 km/h «

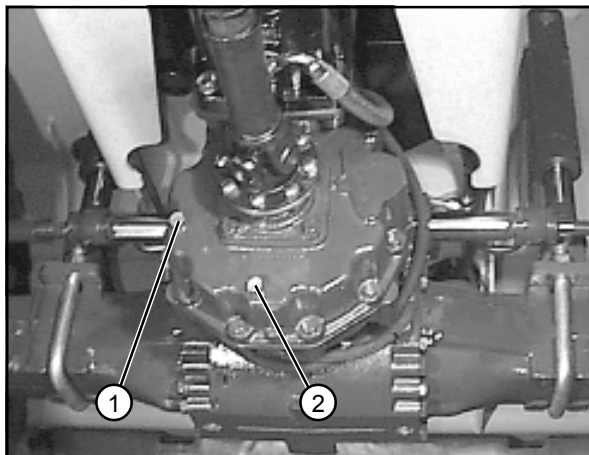
- (1) Olieopvangbak met voldoende grootte plaatsen.
- (2) Afsluitstoppen uit asbrug (8-9/1, 8-9/2, 8-9/3 en 8-9/4) en voorzetaandrijving (8-10/1 en 8-10/2) schroeven en olie uitlekken.

#### OPGELET

Opgevangen afvalolie milieuveilig verwijderen!



afbeelding 8-9



afbeelding 8-10

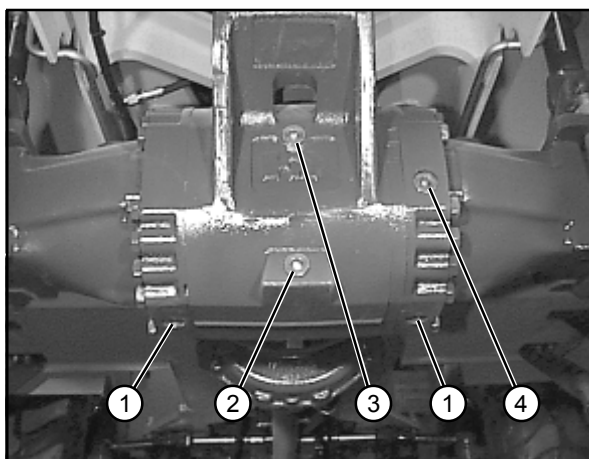
(3) Afsluitstoppen asbrug (8-9/1 en 8-9/2) en voorzetaandrijving (8-10/2) weer inschroeven.

(4) Olie via gatten afsluitstop asbrug (8-9/3) en voorzetaandrijving (8-10/1) ingieten tot olie tot opening (8-9/4 resp. 8-10/1) reikt.

### OPMERKING

- Asbrug en voorzetaandrijving hebben geen gemeenschappelijke oliehuishouding.
- Inlichtingen over de oliehoeveelheid kunt u uit de onderhoudsplan (hoofdstuk 8.4) opmaken.
- Na enige minuten, als olieniveau gedaald is, olie bijvullen tot het voorgeschreven niveau bereikt is en constant blijft.

(5) Afsluitstoppen asbrug (8-9/3 en 8-9/4) en voorzetaandrijving (8-10/1) weer inschroeven.



afbeelding 8-11

### 8.2.5.2 Achteras » Snellopende motor «

(1) Olieopvangbak met voldoende grootte plaatsen.

(2) Afsluitstoppen uit asbrug (8-11/1, 8-11/2, 8-11/3 en 8-11/4) en verdeleraandrijving (8-12/1 en 8-12/2) schroeven en olie uitlekken.

### OPGELET

Opgevangen afvalolie milieuveilig verwijderen!

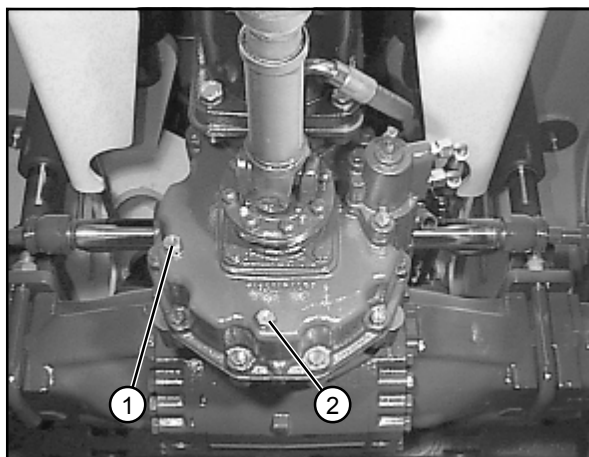
(3) Afsluitstoppen asbrug (8-11/1 en 8-11/2) en verdeleraandrijving (8-12/2) weer inschroeven.

(4) Olie via gatten afsluitstoppen asbrug (8-11/3) en verdeleraandrijving (8-12/1) invullen tot olie tot opening (8-11/4 resp. 8-12/1) reikt.

### OPMERKING

- Asbrug en verdeleraandrijving hebben geen gemeenschappelijke oliehuishouding.
- Inlichtingen over de oliehoeveelheid kunt u uit de onderhoudsplan (hoofdstuk 8.4) opmaken.
- Na enige minuten, als olieniveau gedaald is, olie bijvullen tot het voorgeschreven niveau bereikt is en constant blijft.

(5) Afsluitstoppen asbrug (8-11/3 en 8-11/4) en verdeleraandrijving (8-12/1) weer inschroeven.



afbeelding 8-12



### 8.2.5.3 Planeetdrijfwerk

- (1) Toestel zodanig bewegen dat de afsluitstop (8-13/pijl) in positie 6 uur staat.
- (2) Olieopvangbak met afvoergoot eronder plaatsen.
- (3) Afsluitstop uitschroeven en olie uitlekken.

#### OPGELET

Opgevangen afvalolie milieuveilig verwijderen!

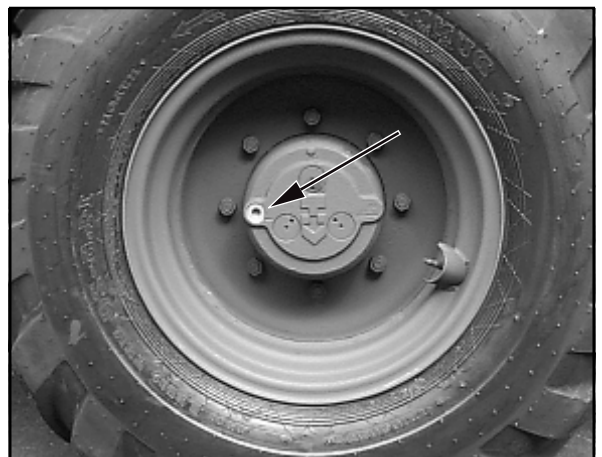
- (4) Toestel zodanig bewegen dat de merklijn „OIL LEVEL“ loodrecht staat en de afsluitstop zich daarbij links boven deze merklijn bevindt (8-14/pijl).

- (5) Olie via gat afsluitstop ingieten tot olie tot opening reikt.

- (6) Afsluitstop met nieuwe afdichtring weer inschroeven.



afbeelding 8-13



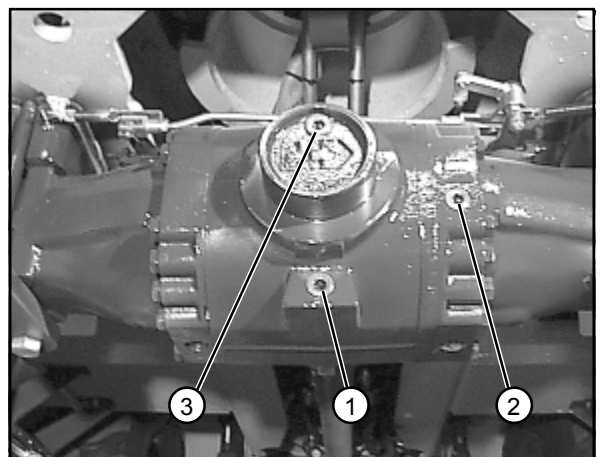
afbeelding 8-14

### 8.2.5.4 Vooras

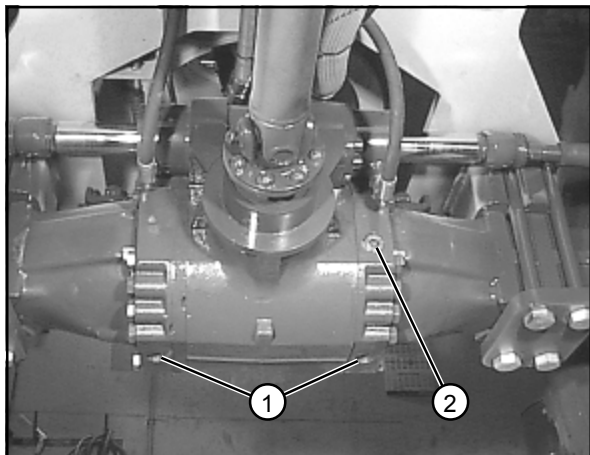
- (1) Olieopvangbak met voldoende grootte plaatsen.
- (2) Afsluitstop uit asbrug (8-15/1, 8-15/2, 8-15/3, 8-16/1 en 8-16/2) schroeven en olie uitlekken.

#### OPGELET

Opgevangen afvalolie milieuveilig verwijderen!



afbeelding 8-15



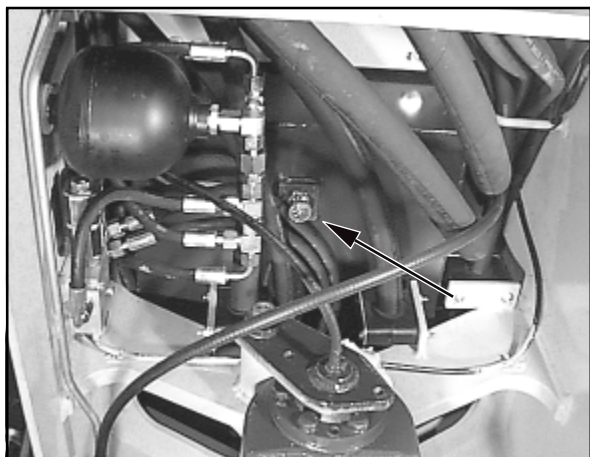
afbeelding 8-16

- (3) Afsluitstoppen (8-15/1 en 8-16/1) weer inschroeven.
- (4) Olie via gat afsluitstop (8-15/3) ingieten tot olie tot opening (8-15/2 resp. 8-16/2) reikt.

### OPMERKING

- Inlichtingen over de oliehoeveelheid kunt u uit de onderhoudsplan (hoofdstuk 8.4) opmaken.
- Na enige minuten, als olieniveau gedaald is, olie bijvullen tot het voorgeschreven niveau bereikt is en constant blijft.

- (5) Afsluitstop (8-15/2, 8-15/3 en 8-16/2) weer inschroeven.



afbeelding 8-17

### 8.2.6 Olieverversing hydraulisch systeem

- (1) Olieopvangbak (min. 130 l) klaarzetten.
- (2) Afdekkap van de olieaftapplug (8-17/pijl) afschroeven.
- (3) Afvoeraansluitstuk met slang uit gereedschapsvak (4-1/13) aan olieaftapplug schroeven.
- (4) Afsluitkap van slang aftrekken.
- (5) Olie in opvangbak aftappen.

### OPGELET

Opgevangen afvalolie milieuveilig verwijderen!

- (6) Afvoeraansluitstuk met slang afschroeven en afsluitkap op slang zetten.
- (7) Afdekkap op olieaftapplug schroeven.
- (8) Hydrauliekoliefilterelementen vervangen (hoofdstuk 8.2.7).
- (9) Olie via vulopening (8-18/pijl) ingieten.

### OPGELET

Bij toestels die met een biologisch afbreekbare hydrauliekolie (synthetisch hydrauliekolie op esterbasis – viscositeitsklasse ISO VG 46 VI > 180) – (label bevindt zich aan de hydrauliekoliebak en op de instrumentenbak) uitgerust zijn moet deze olie ook voor het verversen gebruikt worden.

Minerale en biologisch afbreekbare hydrauliekolies mogen **in geen geval** gemengd worden!

Biologisch afbreekbare hydrauliekolie moet om de **1000 bedrijfsuren** vervangen worden.

De volledige wisseling van hydrauliekolie op minerale basis naar biologisch afbreekbare hydrauliekolie moet volgens de richtlijn VDMA 24 569 gebeuren!

### OPGELET

Voor de bedrijfsrem mag slechts minerale olie gebruikt worden!



afbeelding 8-18

- (10) Olieniveaucontrole met behulp van het kijkglas (8-7/pijl) uitvoeren.
- (11) Vulopening sluiten.



### 8.2.7 Hydrauliekoliefilterelementen vervangen

#### OPGELET

Vervanging filterelementen volgens onderhoudsplan uitvoeren resp. als het controlelampje voor verstopping (4-11/23) oplicht.

#### OPMERKING

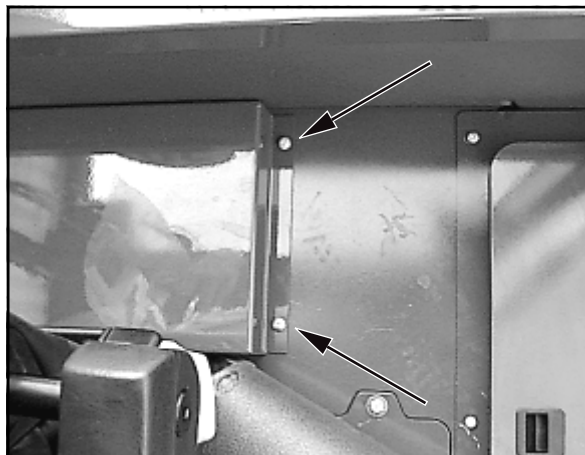
Na een koude start kan het controlelampje voor verstopping voortijdig oplichten. 't gaat echter tijdens het verwarmen van de hydrauliekolie uit.

- (1) Stoel in de voorste positie schuiven (5-12/2).
- (2) Rugleuning van de stoel helemaal naar voren klappen (5-11/2).
- (3) Isolatiemat links en rechts van de bestuurdersstoel terzijde klappen en de vier bevestigingsschroeven (SW 13) (8-19/pijlen) van de onderhoudsplaat afschroeven en verwijderen.
- (4) Deksel van de hydrauliekoliefilters (8-20/pijlen) lossen en filterelementen vervangen.

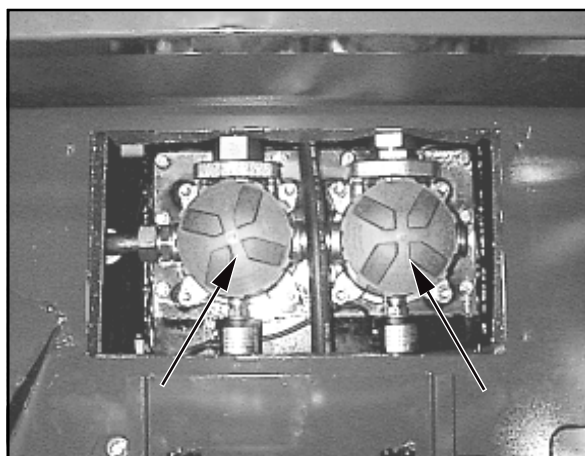
#### OPGELET

Vervangene hydrauliekoliefilterelementen milieuvriendelijk verwijderen.

- (5) Deksel van de hydrauliekoliefilters sluiten.
- (6) Onderhoudsplaat monteren.
- (7) Individuele zitpositie herstellen.



afbeelding 8-19



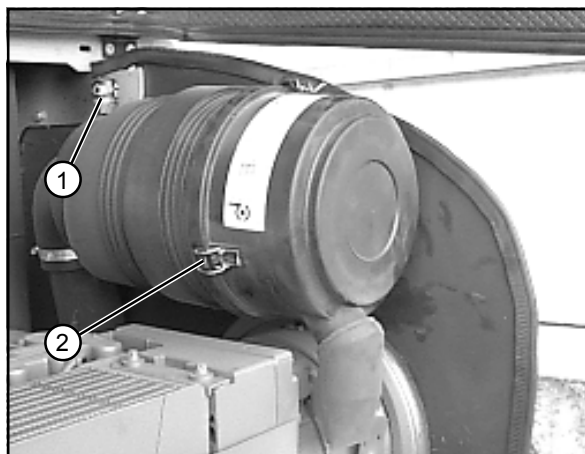
afbeelding 8-20

### 8.2.8 Luchtfilter onderhouden/vervangen

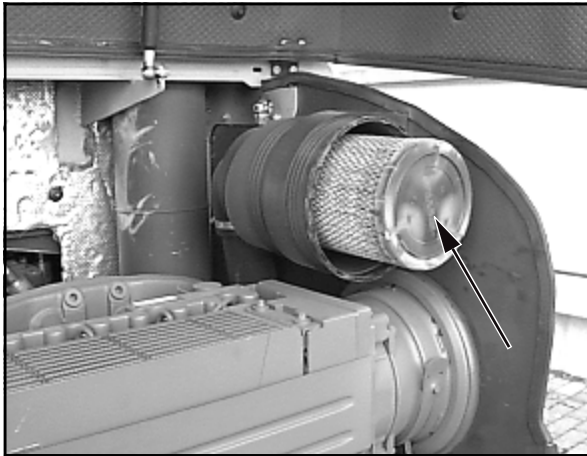
#### OPMERKING

Het onderhoud van de filterpatroon is vereist als het rode veld in de onderhoudsindicateur (8-21/1) zichtbaar is, op zijn laatst na 12 maanden.

- (1) Motorafdekkap openen.
- (2) De drie bevestigingsklemmen aan het luchtfilterdeksel (8-21/2) lossen en luchtfilter afnemen.



afbeelding 8-21



afbeelding 8-22

- (3) Filterpatroon (8-22/pijl) met lichte draaibewegingen eruit trekken.
- (4) Filterpatroon reinigen.

**OPGELET**

- Ter reiniging zal een buis met een om ca. 90° gebogen einde op het luchtdrukpistool gezet worden. Het moet zo lang zijn dat het tot op de bodem van de patroon reikt. Patroon met droge druklucht (maximaal 5 bar) door op- en neergaande bewegingen van de buis in de patroon zo lang van binnen naar buiten leegblazen tot er geen stof meer uittreedt.
- Voor de reiniging geen benzine of hete vloeistoffen gebruiken.

- (5) Filterpatroon met een handlamp afzoeken en op eventuele beschadigingen aan de papierbalg en aan de rubberdichtingen controleren. Bij beschadigingen van de patroon of de dichtingen de patroon vervangen.
- (6) Filterpatroon voorzichtig weer inschuiven.
- (7) Luchtfilterdeksel zó op het filterhuis zetten en bevestigen dat de richtingspijl in de markering „OBEN-TOP“ op ca. 1<sup>30</sup> uur staat.

**OPMERKING**

Het stofuittreedventil moet van tijd tot tijd gecontroleerd en, indien nodig, gereinigd worden.

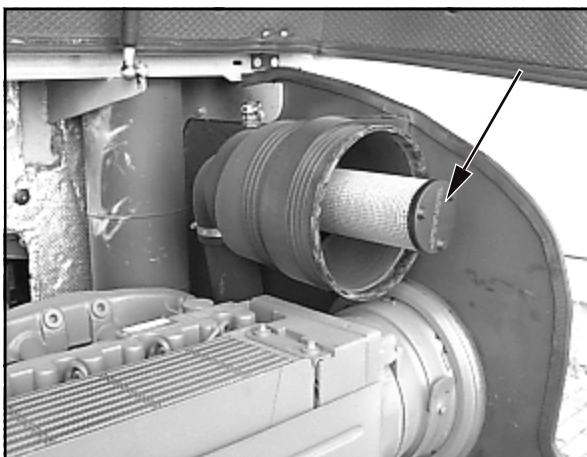
- (8) Als het indicatieveld van de onderhoudsindicateur (8-21/1) rood wordt, op terugstelknop drukken. Het veld wordt transparent.

**OPGELET**

Vóór motorstart controleren of alle verbindingsbuizen en -slangen van de luchtfilterinrichting onbeschadigd zijn.

**8.2.9 Veiligheidspatroon vervangen****OPGELET**

- De veiligheidspatroon mag niet gereinigd worden.
- De veiligheidspatroon moet na vijfmalig onderhoud/ reiniging van de filterpatroon, op zijn laatst na twee jaren uitgewisseld worden.
- Tijdens het uitwisselen van de veiligheidspatroon moet gegarandeerd zijn dat er geen vuil resp. stof in het filterhuis kan komen.



afbeelding 8-23

- (1) Filterpatroon demonteren (hoofdstuk 8.2.8).
- (2) Zegel van de veiligheidspatroon (8-23/pijl) b.v. met een schroevendraaier van het midden naar buiten doorstoten en beide lassen naar boven trekken.
- (3) Veiligheidspatroon aan beide lassen grijpen, door lichte draaibewegingen eruit trekken en samen met de filterpatroon (die nu eveneens vernieuwd moet worden) door een nieuwe patroon vervangen.
- (4) De resterende montage gebeurt als in hoofdstuk 8.2.8 (6)...(8) beschreven.

### 8.2.10 Brandstoffilter uitwisselen

Zie bedieningshandleiding motor.

### 8.2.11 Startaccu uitwisselen

#### OPMERKING

De startaccu is onderhoudsvrij volgens DIN 72311 deel 7 en bevindt zich in de motorkamer op de rechte toestelkant.

- (1) Accuhoofdschakelaar (4-10/5) aftrekken.
- (2) Motorafdekkap openen.
- (3) Bevestigingsschroef (SW 17) (8-24/1) van het batterijrek lossen en verwijderen.
- (4) Aansluitpolen (8-24/2) van accu losmaken (SW 13) en afnemen.

#### VOORZICHTIG

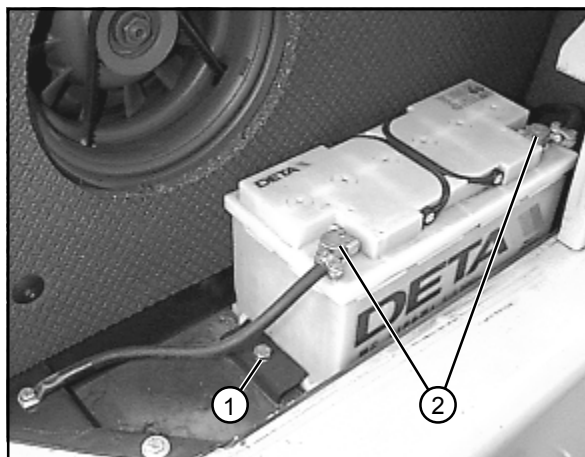
Altijd eerst de minpool en dan de pluspool lossen. Tijdens het bevestigen in de omgekeerde volgorde te werk gaan.

- (5) Accu eruit tillen en door een nieuwe vervangen.
- (6) Aansluitpolen vóór het bevestigen invetten.
- (7) De montage gebeurt in de omgekeerde volgorde van de demontage.

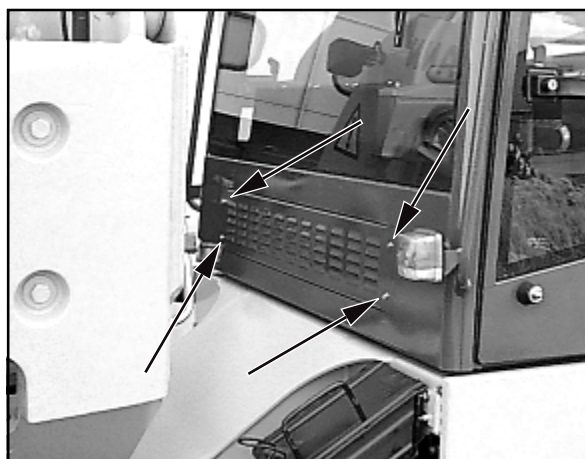
#### VOORZICHTIG

Op veilige bevestiging letten.

- (8) Motorafdekkap sluiten.



afbeelding 8-24



afbeelding 8-25

### 8.2.12 Ventilatiefilter onderhouden/uitwisselen

- (1) Shovelarm omhoogheffen, shovelarmsteun inleggen en shovelarm helemaal naar rechts of naar links zwenken.
- (2) De vier bevestigingsschroeven (SW 10) (8-25/pijlen) van de verwarmingsafdekking lossen en afdekking afnemen.
- (3) Filterelementen (8-26/pijlen) ontnemen en met druklucht reinigen.

#### OPGELET

Voor de reiniging geen benzine, hete vloeistoffen of perslucht gebruiken.

- (4) Filterelementen op beschadigingen controleren.

#### OPMERKING

Bij beschadigingen resp. om de **1500 bedrijfsuren** moeten de filterelementen uitgewisseld worden.

- (5) Filterelementen erin leggen en verwarmingsafdekking monteren.



afbeelding 8-26



afbeelding 8-27

### 8.2.13 Handrem (vrije slag) controleren/ bijstellen

#### VOORZICHTIG

- Werkzaamheden aan de reminstallatie mogen slechts door geautoriseerd personeel uitgevoerd worden.
- Olieverlies in de reminstallatie moet onmiddellijk aan het geautoriseerde personeel gemeld worden (lekkage!).

(1) Vloeistofniveau remhydrauliekolie controleren (4-10/4), evtl. remhydrauliekolie bijvullen.

(2) Handremhefboom (8-27/pijl) aantrekken en weer lossen (onderste positie).

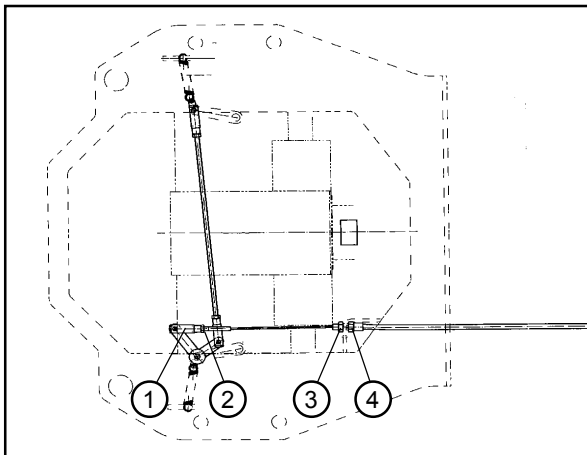
#### OPGELET

De handrem zou ca. bij de 3. tand beginnen te werken.

Als de weg van de handremhefboom langer is zijn de volgende werkzaamheden noodzakelijk:

#### OPMERKING

Afbeelding 8-28 toont de bovenaanzicht op het bereik van de vooras/frame.



afbeelding 8-28

#### 1. bijstellmogelijkheid:

(3) Instelschroef aan de bowdenkabel (8-28/3) van de houder lossen en max. tot het zichtbare einde van de schroefdraad verzetten.

(4) Instelschroef (8-28/4) tot houder vasttrekken.

#### 2. bijstellmogelijkheid:

(5) Contramoer (8-28/2) aan de gaffelkop (8-28/1) lossen.

(6) Gaffelkop loshaken en met de wijzers van de klok mee draaien.

(7) Gaffelkop weer aanhaken.

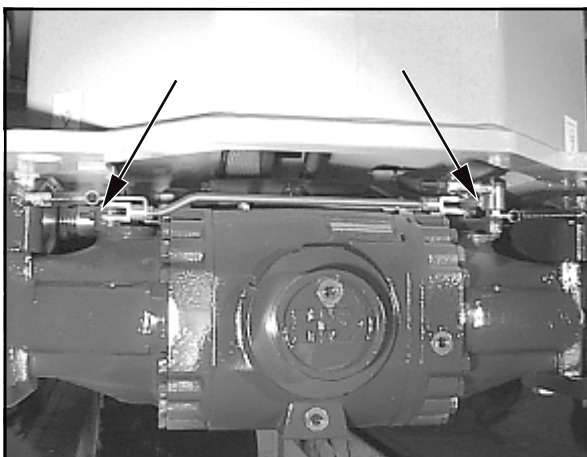
(8) Contramoer weer aandraaien.

#### OPGELET

- Tussen de afzonderlijke bijstelwerkzaamheden moet telkens gecontroleerd worden of de handrem bij de 3. tand begint te werken.

- Het parallelle stangenstelsel moet bij geloste handrem aan de aanslagen zitten (8-29/pijlen).

(9) Functiecontrole uitvoeren.



afbeelding 8-29



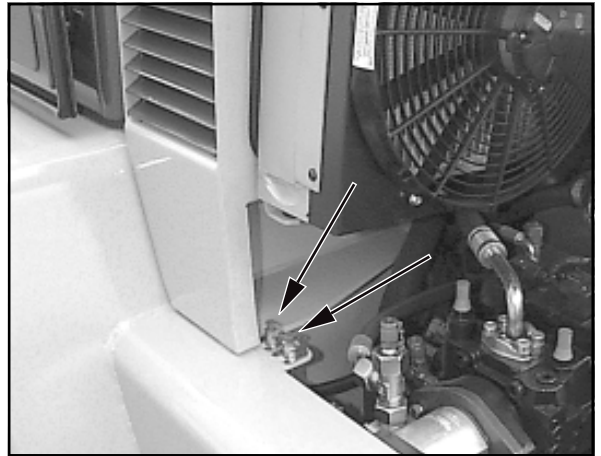
## 8.3 Vetsmeerplaatsen/ oliesmeerplaatsen

- Pos. 8 van de onderhoudsplan.
- Aan het toestel rood gemarkeerd.

### 8.3.1 Slingerbout achteras (8-30/pijlen)

#### OPGELET

- De slingerpen van de achteras moet **om de 50 bedrijfsuren** gesmeerd worden.
- Voor het smeren van de achterasslingerpen moet de achteras worden ontlast.



afbeelding 8-30

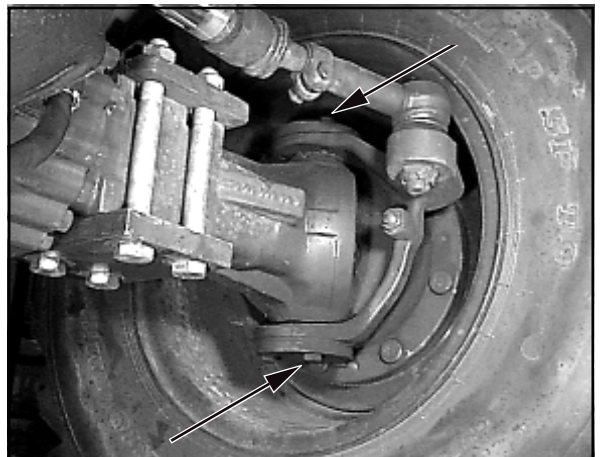
### 8.3.2 Achteras (8-31/pijlen)

#### OPGELET

De fuseepennen moeten **om de 50 bedrijfsuren** gesmeerd worden.

#### OPMERKING

Fuseepennen aan beide kanten van de as elk boven en beneden smeren.



afbeelding 8-31

### 8.3.3 Vooras (8-32/pijlen)

#### OPGELET

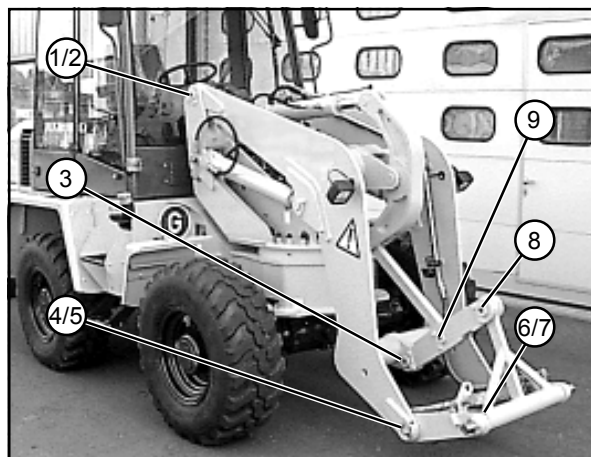
De fuseepennen moeten **om de 50 bedrijfsuren** gesmeerd worden.

#### OPMERKING

Fuseepennen aan beide kanten van de as elk boven en beneden smeren.



afbeelding 8-32



afbeelding 8-33

### 8.3.4 Shovelaggregaat (8-33 en 8-34)

#### OPGELET

De lagerbouten/smeerplaatsen van het shovelaggregaat moeten **om de 10 bedrijfsuren** gesmeerd worden.

Pos. 1 + 2	draaimechanisme/shovelaggregaat
Pos. 3	kiphefboom
Pos. 4 + 5	shovelaggregaat/wisselinrichting
Pos. 6 + 7	bout kipstang
Pos. 8	kiphefboom
Pos. 9	kiphefboom
Pos. 10	balanshefboom
Pos. 11	balanshefboom



afbeelding 8-34



afbeelding 8-35

### 8.3.5 Kogeldraaiverbinding

De vetvulling zal wrijving vermijden, afdichten en tegen corrosie beveiligen. Daarom het lager **om de 10 bedrijfsuren** rijkelijk nasmeren tot er vet uittreedt. Tijdens het smeren van de kogeldraaiverbinding shovellijer in trappen om telkens 20° zwenken. Daarbij in iedere positie alle vier smeernippels (8-35/pijlen) smeren. Voor en na iedere langdurende buitenbedrijfstelling van het toestel is de nasmering absoluut noodzakelijk.

#### VOORZICHTIG

- Vóór het smeren moet de shovellijer steun ingelegd (1-1/pijl), de handrem (4-10/8) aangetrokken en de rijrichtingsschakelaar (4-10/3) in „0“-positie gebracht worden.
- **Tijdens** het zwenken mag zich niemand in het zwenkbereik van de shovellijer ophouden.

### 8.3.6 Cabinedeur (8-36/pijlen)

#### OPGELET

De scharnieren van de cabinedeuren moeten om de 50 bedrijfsuren gesmeerd worden.

#### OPMERKING

Deurscharnieren aan beide cabinedeuren smeren.



afbeelding 8-36

### 8.3.7 Multifunctionele shovel

#### OPGELET

De lagerbouten van de multifunctionele shovel moeten om de 10 bedrijfsuren gesmeerd worden.

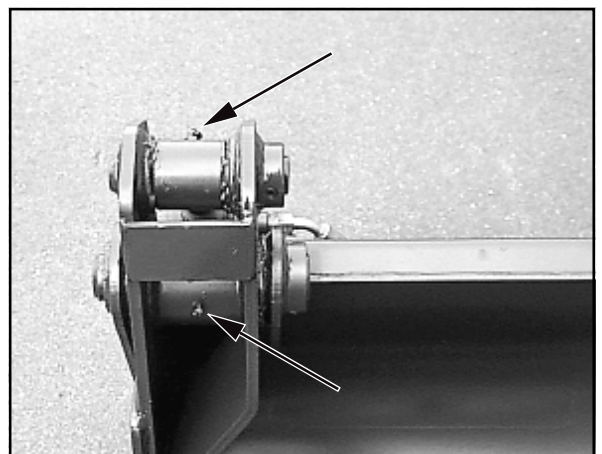
#### OPMERKING

- De bout (8-37/pijl) moet aan beide kanten van de multifunctionele shovel gesmeerd worden.

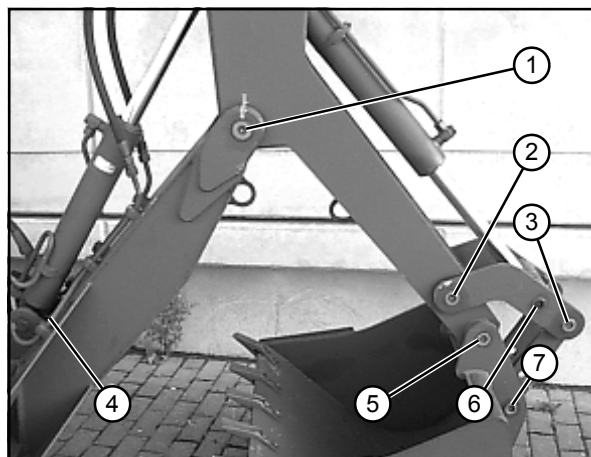


afbeelding 8-37

- De bouten (8-38/pijlen) moeten aan beide kanten van de multifunctionele shovel gesmeerd worden.



afbeelding 8-38



afbeelding 8-39

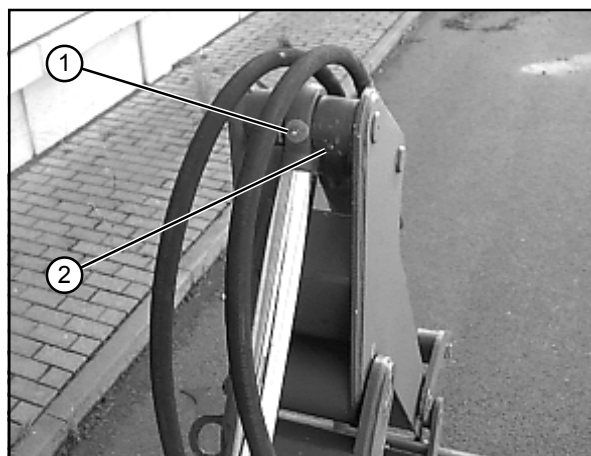
### 8.3.8 Frontbaggerwerktuig

#### OPGELET

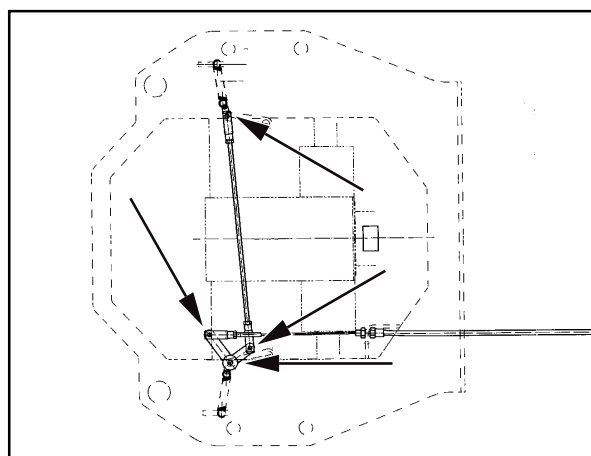
De lagerbouten van het frontbaggerwerktuig moeten om de 10 bedrijfsuren gesmeerd worden.

#### OPMERKING

- De bouten (8-39/1, 8-39/2, 8-39/3, 8-39/5 en 8-39/7) moeten van beide kanten gesmeerd worden.
- Pos. 8-39/4 toont de smeerplaats van de steelcilinder.
- Pos. 8-39/6 toont de smeerplaats van de lepelcilinder.
- Pos. 8-40/1 toont de smeerplaats van de steelcilinder.
- Pos. 8-40/2 toont de smeerplaats van de lepelcilinder.



afbeelding 8-40



afbeelding 8-41

### 8.3.9 Oliesmeerplaatsen

#### 8.3.9.1 Handrem

#### OPGELET

De draaipunten en balanshefbomen moeten om de 50 bedrijfsuren met motorolie gesmeerd worden (8-41/pijlen).

#### OPMERKING

Afbeelding 8-41 toont de bovenaanzicht op het bereik vooras/frame.



### 8.3.9.2 Steunventielschakeling (8-42/pijl)

**OPGELET**

Het stangenstelsel van de steunventielschakeling moet om de 50 bedrijfsuren met motorolie gesmeerd worden.

**OPMERKING**

Slechts het zichtbare vlak van de zuigerstang van het veerhuis smeren.

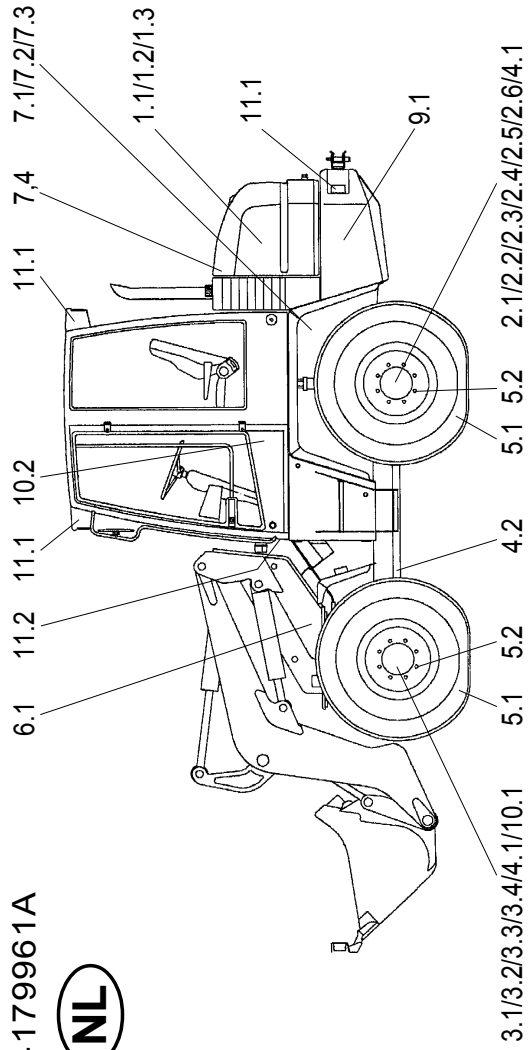


afbeelding 8-42



## 8.4 Onderhoudsschema

4179961A



In bedrijfsuren om de

10	50	500	1500	Totaal
----	----	-----	------	--------

max. toegelaten richttijden, afhankelijk van gebruik ook korter

### Onderhoud

#### Motor

- 1.1 Onderhoud volgens productievoorschriften
- 1.2 Droogluchtfiltersinstallatie
- 1.3 Stofverspreidventiel bedienen
- 1.4 Onderhoudsopgave controleren
- 1.5 Filterelement vervangen als onderhoudsopgave rood

#### Achteras met verdelerttransmissie

- 2.1 Controle oliestand astraansmissie (controleplug)
- 2.2 Oliewissel astraansmissie
- 2.3 Controle oliestand planeettransmissie (controleplug)
- 2.4 Oliewissel planeettransmissie
- 2.5 Controle oliestand verdelerttransmissie (controleplug)
- 2.6 Oliewissel verdelerttransmissie

#### Vooras

- 3.1 Controle oliestand astraansmissie (controleplug)
- 3.2 Oliewissel astraansmissie
- 3.3 Controle oliestand planeettransmissie (controleplug)
- 3.4 Oliewissel planeettransmissie

#### Assen / cardanas(sen)

- 4.1 Bevestiging assen controleren (720 Nm)
- 4.2 Bevestiging cardanas(sen) controleren (32 Nm)

#### Wielen en banden

- 5.1 Bandendruk controleren
- 5.2 Bevestiging wielmoeren controleren (500 Nm)

#### Kogeldraaiverbinding (alleen zwenklader)

- 6.1 Bevestiging controleren (300 Nm)

#### Hydraulische installatie

- 7.1 Filters wisselen, op elek. Controlelampjes letten
- 7.2 Controle oliestand (kijkglas)
- 7.3 Oliewissel
- 7.4 Hydrauliekoelers controleren en reinigen

#### Vetsmeerplaatsen (rood gekenmerkt)

- 8.1 Zichtcontrole

#### Reminstallatie

- 10.1 Bedrijfs- en vastzetrem functie- en zichtcontrole vóór werkbegin
- 10.2 Bedrijfsrem zichtcontrole compensatvat
- 10.3 Vastzetrem vrijloop controleren evt. bijstellen

#### Verlichting/ventilatie

- 11.1 Functiecontrole vóór werkbegin
- 11.2 Ventilatie controleren

Post	Benaming	Specificatie	Viskeusiteit	Inhoud
* 1	Motorolie	MIL-L-2104 C = API-CD	volgens producent	ca. 10 l met oliefilter
* 2.2	Cardanolie	MIL-L-2105 D = API-GL5-6	SAE 85 W 90	ca. 6,25 l
* 2.4	Cardanolie	MIL-L-2105 D = API-GL5-6	SAE 85 W 90	ca. 2 x 0,75 l
* 2.6	Cardanolie	MIL-L-2105 D = API-GL5-6	SAE 85 W 90	ca. 1,9 l (20 km/h)
* 3.2	Cardanolie met LS	MIL-L-2105 D = API-GL5-6-LS	SAE 85 W 90-LS	ca. 1,6 l (30 km/h)
* 3.4	Cardanolie	MIL-L-2105 D = API-GL5-6	SAE 85 W 90	ca. 6,25 l
* 7.3	Hydraulica-olie (4.)	DIN 51524 - HVLP 46	ISO VG 46, VI > 180	ca. 2 x 0,75 l
8	Smeermiddel	DIN 51825 - KPF 1/2 N-20	verbruik	ca. 120 l
9	Gedistilleerd water		verbruik	verbruik
* 10	Minerale olie	DIN 51524 - HVLP 46	ISO VG 46, VI > 180	verbruik

#### Verklaring

- △ eerste olie wissel c.q. eerste filter wissel
- ▲ eerste controle, mogelijke problemen verhelpen
- controle, mogelijke problemen verhelpen
- ◇ wissel
- \* uitslaggevend zijn de markeringen c.q. de invul- en controleschroeven in gebruiksaanwijzing nalezen

#### Opgelet

Bij onderhoudswerkzaamheden altijd voorschriften voor ongevalpreventie nakomen!

#### Vetsmeerplaatsen (rood gekenmerkt)

1. Bouten om de 10 bedrijfsuren met smeermiddel DIN 51825 - KPF 1/2 N-20 afsmeren.
2. Glijdplaatsen indien nodig en altijd na reiniging met smeermiddel DIN 51825 - KPF 1/2 N-20 afsmeren.

#### Oliesmeerplaatsen

3. Assen met motorolie MIL-L-2104 C afsmeren.

#### Extra uitvoering: Biologisch afbreekbare hydraulica-olie

4. Synthetische hydraulica-olie op ester-basis  
Ki. viskeusiteit ISO VG 46 VI > 180
- LET OP De bedrijfsrem mag uitsluitend met minerale olie gebruikt worden!



# **Storing, oorzaak en oplossingen**

## 9 Storing, oorzaak en oplossing

### OPMERKING

\*) verhelpen van storingen alleen door bevoegd personeel laten doorvoeren

Storing	Mogelijke oorzaak	Oplossing
Motor		zie gebruiksaanwijzing
Motor start niet	Rijschakelaar (4-10/3) niet in neutrale positie	Rijschakelaar in neutrale positie brengen
Shovelarm laat zich niet heffen c.q. neerlaten	Overdrukventiel in stuurventiel is open Ventielgever voor de werk-hydraulica (4-10/2) is vergrendeld Geen of te laag voorbesturingsdruk Dieselmotor werkt niet meer	Overdrukventiel compleet uitbouwen, reinigen en nieuw afstellen * Ventielgever ontgrendelen (1-2/pijl) Overdrukventiel in de stuurleiding openen, reinigen en nieuw afstellen * Met behulp van de geheugendruk is het mogelijk de shovelarm direct nadat de motor is uitgevallen in de laagste positie te brengen. » Niet mogelijk met ingebouwde buisbreukbeveiliging «
Meer lichamelijke inspanning bij besturing nodig	Overdrukventiel in de besturings-eenheid is open Schuiver in prioriteitsventiel zit vast	Overdrukventiel compleet uitbouwen, reinigen en nieuw afstellen * Prioriteitsventiel vervangen *
Zwenksysteem zwenkt niet	Blokkeerspie blokkeert het zwenken (1-4/pijl) Overdrukventiel in stuurventiel is open	Blokkeerspie eruitnemen en in houder bewaren Overdrukventiel compleet uitbouwen, reinigen en nieuw afstellen *
Steuninstallatie werkt niet	Sckakeling van het blokkeer-ventiel in het frame onder de draaistoel zit vast	Shovelarm in rijrichting brengen stangenstelsel gemakkelijk bewegend maken
Steuninstallatie werkt niet wanneer de gezwenkte shovelarm neergelaten wordt	Terugslagventiel in drukleiding staat open	Shovelarm in rijrichting brengen, terugslagventiel uitbouwen en reinigen, indien nodig schoon maken *

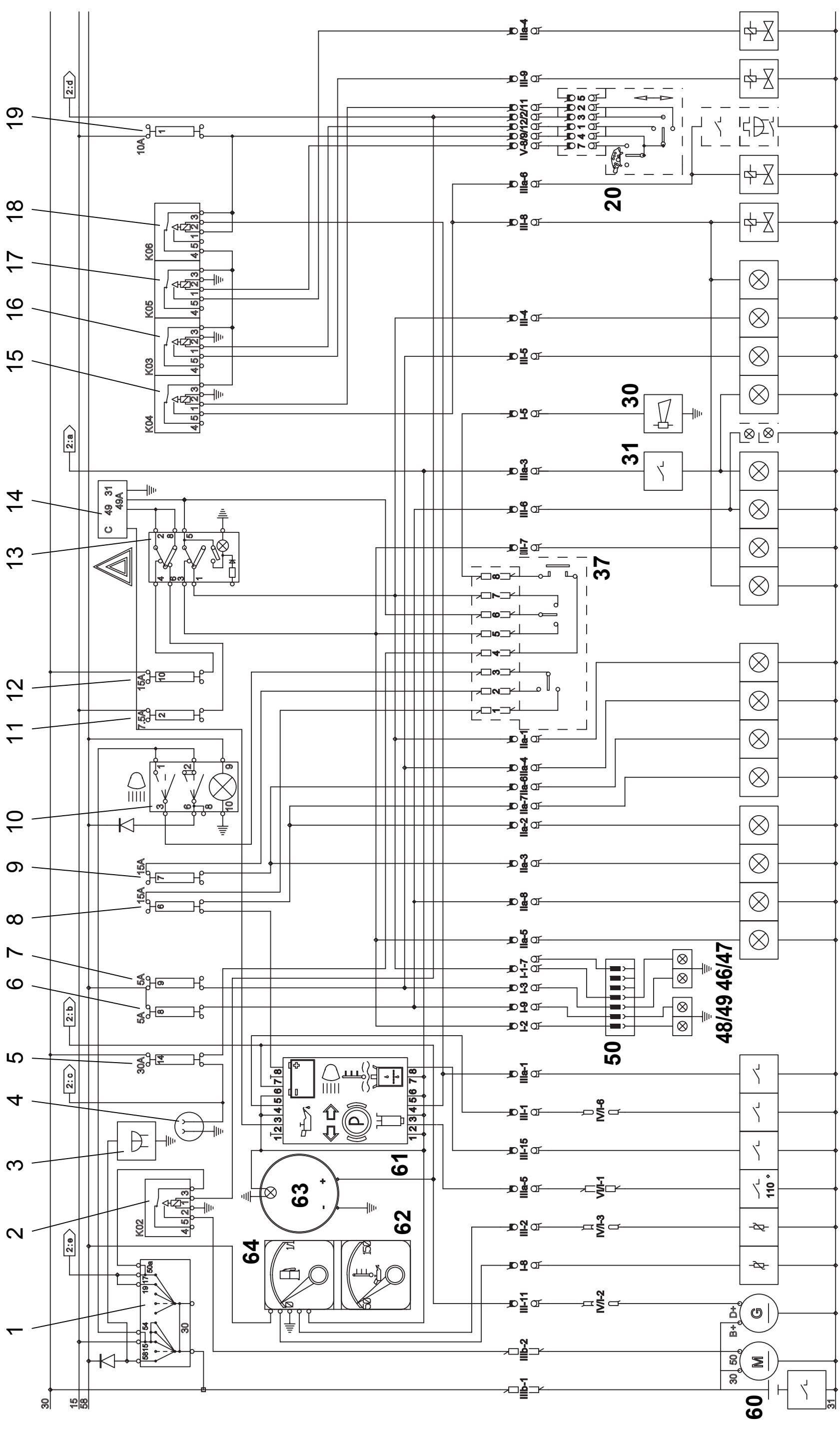
Storing	Mogelijke oorzaak	Oplossing
Storing in de rij- en werkhydraulica	<p>Filterverstopping</p> <p>Gebrek aan olie in hydraulica-olietank</p> <p>Elektrische aansluitingen aan axiale zuigerpomp zitten niet vast, zijn onderbroken of zijn geoxydeerd</p> <p>Hogedrukventiel is vuil</p>	<p>Filterinzetstuk vervangen</p> <p>Olie opvullen</p> <p>Aansluitingen volgens elektrisch schakelschema aansluiten of reinigen</p> <p>Schoonmaken</p>
Storingen in het remsysteem	De handrem blokkeert de machine niet	<p>Handrem controleren/ opnieuw afstellen</p> <p>Controleer of de elektrische rijonderbreking aan de remhendel aangesloten is</p>
Dynamo laadt niet op	<p>Steekverbinding los</p> <p>V-riem kapot</p> <p>Toerental dynamo te laag</p>	<p>Steekverbindingen erindrukken en vergrendelen</p> <p>V-riem vervangen</p> <p>V-riem spanning controleren en opnieuw spannen</p>
Verwarmings-/ventilatiesysteem werkt niet	Elektrische stop in Elektrische stopkast defect	Elektrische stop vervangen
Slangkoppeling van de aanbouwapparatuur laten zich niet verbinden	<p>Verhoogde druk als gevolg van ontwikkeling van warmte op de aanbouwapparatuur</p> <p>Verhoogde druk in de basismachine</p>	<p>Schroefkoppeling aan het einde van de slang boven de snelkoppeling <b>voorzichtig</b> losmaken, olie spuit naar buiten de verhoogde druk gaat terug, schroefkoppeling weer vastdraaien</p> <p><b>OPMERKING</b> Opgevangen afgewerkte olie volgens de milieuvoorschriften opslaan</p> <p>Motor afzetten en door cirkelvormige bewegingen met de hendel van het voorbesturingsventiel (4-9/5) de druk uit de leidingen verwijderen</p>





# **Schakelschema's**

**10.1 - 09.08 Elektrik-Schaltplan/Schéma électrique/Wiring diagramm/Elektrisch schakelschema/El-oversigt/  
Diagrama de conexiones eléctricas/Sähkökytkentäkaavio/Elektrisk koblingskjema/El-kopplingschema**



59 58 57 56 55 54 53 52 51 45 44 43 42 41 40 39 38 36 35 34 33 32 29 28 27 26 25 24 23 22 21

**10.1 Elektrisch schakelschema****Pos. Benaming**

1-2/01 Startschakelaar  
1-2/02 Relais startblokkering  
1-2/03 Waarschuwingszoemer parkeerlicht  
1-2/04 Stopcontact dashboard  
1-2/05 Stop (hoofdstuk 2.2 pos. 14)  
1-2/06 Stop (hoofdstuk 2.2 pos. 8)  
1-2/07 Stop (hoofdstuk 2.2 pos. 9)  
1-2/08 Stop (hoofdstuk 2.2 pos. 6)  
1-2/09 Stop (hoofdstuk 2.2 pos. 7)  
1-2/10 Bediening rijlicht  
1-2/11 Stop (hoofdstuk 2.2 pos. 2)  
1-2/12 Stop (hoofdstuk 2.2 pos. 10)  
1-2/13 Bediening waarschuwingsknipperlicht  
1-2/14 Knipperelement  
1-2/15 Relais voor prestatieaanpassing achteruit  
1-2/16 Relais voor prestatieaanpassing vooruit  
1-2/17 Relais voor prestatieaanpassing snel/langzaam  
1-2/18 Relais rijonderbreking  
1-2/19 Stop (hoofdstuk 2.2 pos. 1)  
1-2/20 Bediening  
rijtrappen snel/langzaam  
rijrichting vooruit/achteruit  
1-2/21 Ventiel rijnsnelheid snel/langzaam  
1-2/22 Ventiel rijrichting vooruit  
1-2/23 Achteruitrijwaarschuwingsgever (SA)  
1-2/24 Ventiel rijrichting achteruit  
1-2/25 Ventiel richtingsidentificatie (SA)  
1-2/26 Achteruitrijlicht rechts  
1-2/27 Knipperlicht rechts achteren  
1-2/28 Achterlicht rechts  
1-2/29 Remlicht rechts  
1-2/30 Claxon  
1-2/31 Remlichtschakelaar  
1-2/32 Kentekenverlichting (SA)  
1-2/33 Remlicht links  
1-2/34 Achterlicht links  
1-2/35 Knipperlicht links achteren  
1-2/36 Achteruitrijlicht links  
1-2/37 Pitmanschakelaar  
1-2/38 Knipperlicht rechts voren  
1-2/39 Parkeerlicht rechts  
1-2/40 Dimlicht rechts  
1-2/41 Groot licht rechts  
1-2/42 Groot licht links  
1-2/43 Dimlicht links  
1-2/44 Parkeerlicht links  
1-2/45 Knipperlicht links voren

**Shovelbescherming:**

1-2/46 Knipperlicht rechts  
1-2/47 positielicht rechts  
1-2/48 positielicht links  
1-2/49 Knipperlicht links

1-2/50 Stopcontact 7-polig  
1-2/51 Schakelaar vastzetrem  
1-2/52 Schakelaar motoroliedruk

**Pos. Benaming**

1-2/53 Schakelaar filter hydraulica-olie  
1-2/54 Schakelaar temperatuur hydraulica-olie  
1-2/55 Temperatuurgever motorolie  
1-2/56 Duikbuisgever  
1-2/57 Dynamo  
1-2/58 Startmotor  
1-2/59 Accuhoofdschakelaar  
1-2/60 Accu  
1-2/61 Eenheid controlelampjes  
1-2/62 Temperatuuropgave motorolie  
1-2/63 Bedrijfsurenteller  
1-2/64 Brandstofopgave

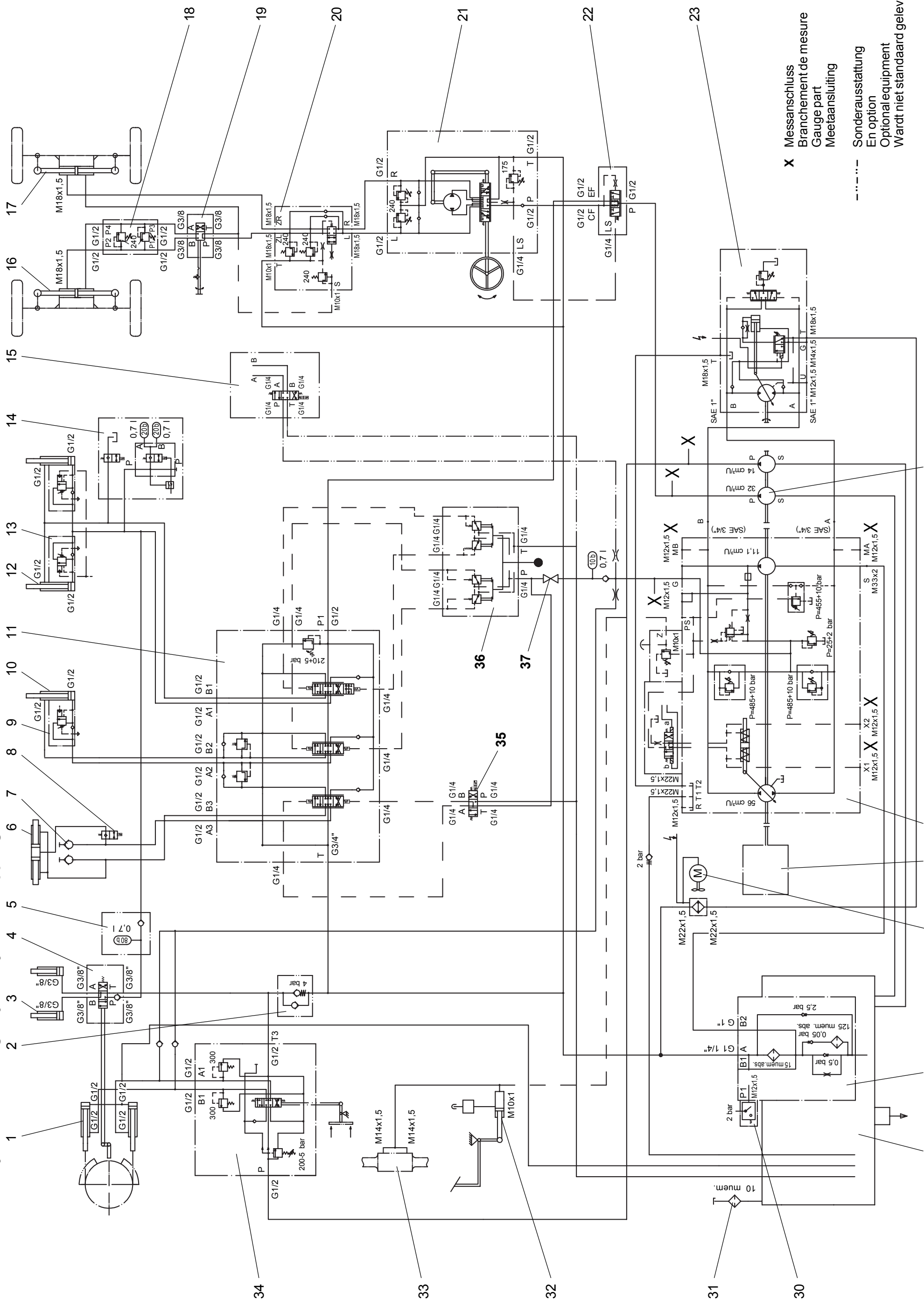
**Pos. Benaming**

- 2-2/01 Bediening werklicht
- 2-2/02 Stop (hoofdstuk 2.2 pos. 13)
- 2-2/03 Stop (hoofdstuk 2.2 pos. 12)
- 2-2/04 Bediening vrijgave snelwisselinstallatie
- 2-2/05 Stop (hoofdstuk 2.2 pos. 3)
- 2-2/06 Bediening intervalwisser voren
- 2-2/07 Stop (hoofdstuk 2.2 pos. 11)
- 2-2/08 Bediening ruitesproeier voren
- 2-2/09 Bediening wisser/sproeier achteren
- 2-2/10 Bediening achterruiwverwarming
- 2-2/11 Stop (hoofdstuk 2.2 pos. 5)
- 2-2/12 Bediening aandrijfschakeling (SA)
- 2-2/13 Bediening rondomzwaailicht (SA)
- 2-2/14 Bediening hefinstallatievering (SA)
- 2-2/15 Stop (hoofdstuk 2.2 pos. 4)
- 2-2/16 Bediening  
permanente schakeling extra hydraulica (SA)
- 2-2/17 Relä versnellingsbakschakeling 2. aandrijftrap (SA)
- 2-2/18 Relä versnellingsbakschakeling 1. aandrijftrap (SA)
- 2-2/19 Impulsrelais versnellingsbakschakeling (SA)
- 2-2/20 Tijdrelais versnellingsbakschakeling (SA)
- 2-2/21 Relais achterruiwverwarming
- 2-2/22 Intervalgever
- 2-2/23 Gloeistartregeleenheid
- 2-2/24 Stop (gloeistartregeleenheid)
- 2-2/25 Controlelampje gloeistartregeleenheid
- 2-2/26 Relä terreinschijnwerper
- 2-2/27 Bediening ventilator
- 2-2/28 Ventiel  
permanente schakeling extra hydraulica (SA)
- 2-2/29 Ventilatiemotor verwarming
- 2-2/30 Tankventiel hefinstallatievering (SA)
- 2-2/31 Opslagventiel hefwerkinstallatievering (SA)
- 2-2/32 Combinatieventiel buisbreukbeveiliging/hefinrichtingsvering (SA)
- 2-2/33 Rondomzwaailicht (SA)
- 2-2/34 Ventiel 2. aandrijftrap (SA)
- 2-2/35 Ventiel 1. aandrijftrap (SA)
- 2-2/36 Radio (SA)
- 2-2/37 Binnenverlichting
- 2-2/38 Verwarmde buitenspiegel rechts (SA)
- 2-2/39 Verwarmde buitenspiegel links (SA)
- 2-2/40 Achterruiwverwarming
- 2-2/41 Motor wisser achteren
- 2-2/42 Motor sproeier achteren
- 2-2/43 Motor sproeier voren
- 2-2/44 Motor wisser voren
- 2-2/45 Gloeibougje
- 2-2/46 Ventiel vrijgave snelwisselinstallatie
- 2-2/47 Uitlaatgasrecirculatie
- 2-2/48 Ventiel motorafzetter
- 2-2/49 Ventilatiemotor oliekoeler
- 2-2/50 Temperatuurschakelaar oliekoeler
- 2-2/51 Werklicht achteren links
- 2-2/52 Werklicht achteren rechts
- 2-2/53 Werklicht voren links
- 2-2/54 Werklicht voren rechts
- 2-2/55 Relais oliekoeler
- 2-2/56 Stop (oliekoeler)

SA = extra uitvoering



10.2.2 - 09.2008 Hydraulisch schakelschema/Hydraulique schakelschema/Hydraulic circuit diagram/Hydraulikoversigt/Plano de conexiones hidráulicas/  
 Hydraulisk koblingschema/Hydraulik kopplingschema AS 90 / AZ 85t



X Messanschluss  
 Branche de mesure  
 Gauge part  
 Meet aansluiting

----- Sonderausstattung  
 En option  
 Optional equipment  
 Wardt niet standaard geleverd

**10.2 Schakelschema hydraulica****Pos. Benaming**

- 01 Zwenkcilinder DW 100/50/620/960
- 02 Drukinstelklep (SA)
- 03 Steuncilinder EW 50/145/438
- 04 Steunklep
- 05 Reservoirinrichting buisbreukbeveiliging (SA)
- 06 Vergrendelingscilinder DW 63/50/274
- 07 Extra hydraulica buitenkring
- 08 Elektrische vergrendeling
- 09 Buisbreukbeveiliging kiepcilinder (SA)
- 10 Kiepcilinder DW 100/50/465/783
- 11 Wegklep viervoudig
- 12 Hefcilinder DW 90/50/555/857
- 13 Buisbreukbeveiliging hefcilinder (SA)
- 14 Hefinstallatievering
- 15 Tandwielschakeling (snellopende motor)
- 16 Stuurcilinder voren
- 17 Stuurcilinder achter
- 18 Dubbele schokklep
- 19 Stuuromschakelklep
- 20 Blokkeerlemp (SA)
- 21 Stuureenheid 200/100 cm<sup>3</sup>/U
- 22 Prioriteitslemp
- 23 Rijmotor A6VM 107 HA
- 24 Tandwielpomp (32 + 14) cm<sup>3</sup>/U
- 25 Rijpomp A4VG 56 DA
- 26 Aandrijfmotor KHD TD 2011L04I
- 27 Koeler hydrauliekolie met elektrische ventilator
- 28 Zuig- en retourleidingfilter
- 29 Tank hydrauliekolie
- 30 Elektrische verontreinigingsopgave
- 31 Vul- en ventilatiefilter
- 32 Trappenhoofdremcilinder
- 33 Lamellenrem
- 34 Wegklep eenvoudig
- 35 Klep extra hydraulica
- 36 Stuurdrukgever werkhydraulica
- 37 Afsluitkraan werkhydraulica





## **Technische gegevens (toestel)**

**11 Technische gegevens****11.1 AS 70****OPMERKING**

De technische gegevens zijn van toepassing bij de banden 365/70 R18.

**11.1.1 Machine**

- Hoogte	2720 mm
- Breedte	1940 mm
- Wielbasis	1900 mm
- Spoor	1580 mm
- Bedrijfsgegewicht zonder aanbouwapparatuur	5430 kg
- Bodemvrijheid	
- Differentieel	320 mm
- Keerruimte (achteren)	3660 mm
- Stuurhoek	+/- 33 °
- Slingerhoek	+/- 10 °
- Gloomingshoek	26 °
- Klimcapaciteit met nominale lading	60 %
- Toelaatbare aanhanglast bij max. steunlast van 100 kg	
- geremd	3500 kg
- ongeremd	750 kg
- Hefkracht max.	32 kN
- Schuifkracht max.	40,6 kN

**11.1.2 Motor**

- olie-, lucht gekoelde dieselmotor	
- 4 cilinders, 4-slag, directe injectie	
- Cilinderinhoud	2732 cm <sup>3</sup>
- Prestatie volgens ISO 9249	53,5 kW bij 2500 min <sup>-1</sup>
- Uitlaatmissie volgens RL 97/68 EC trap 3 + TIER	

**11.1.3 Starter**

- 2,2 kW, 12 V

**11.1.4 Driefasenstroomgen.**

- 80 A, 14 V

**11.1.5 Hydrostatische rijaandrijving****Uitvoering "20 km/h"**

- Rijtrap I	0 ..... 5 km/h
- Rijtrap II	0 .....20 km/h

**Uitvoering "30 km/h"****1. versnelling**

- Rijtrap I	0 .....6 km/h
- Rijtrap II	0 .....17 km/h

**2. versnelling**

- Rijtrap I	0 ...10,5 km/h
- Rijtrap II	0 .....30 km/h

**Uitvoering "35 km/h"****1. versnelling**

-Rijtrap I	0 .....6 km/h
-Rijtrap II	0 .....17 km/h

**2. versnelling**

-Rijtrap I	0 ...10,5 km/h
-Rijtrap II	0 .....35 km/h

**11.1.6 Asbelastingen**

- toegelaten asbelasting volgens StVZO	
- voren	4500 kg
- achteren	4500 kg
- toegelaten totaal gewicht volgens StVZO	7300 kg

**11.1.7 Banden**

De volgende banden zijn toegelaten:

- Maat	335/80 R 18
- Wioldruk - voren	3,5 bar
- achteren	2,5 bar
- Maat	365/70 R 18
- Wioldruk - voren	3,5 bar
- achteren	2,2 bar
- Maat	405/70 R 18
- Wioldruk - voren	3,0 bar
- achteren	2,0 bar

**11.1.8 Stuurinrichting**

- Op alle wielen (op achterasbesturing omschakelbaar)	
- Hydrostatisch via prioriteitsventiel	
- Druk	max. 170 bar

**11.1.9 Reminrichting**

- Hydraulische bedrijfsrem (vooras: natte lamellenrem). Op beide voorwielen werkend. In het eerste pedaalwegbereik als instelling van de ventielen werkend.
- Vastzetrem/hulpinstallatie: Natte lamellenrem in vooras.

**11.1.10 Elektrische installatie**

- Accu	88 Ah
--------	-------

**11.1.11 Hydraulische installatie**

- Inhoud	120 l
- Hydraulica-olietank	86 l
- Transportstroom	62,5+35,0 l/min
- Werkdruk	max. 200 bar
- 2 Hefcilinders	80 mm
- 1 Kiepcilinders	90 mm
- Duur volgens DIN ISO 7131	
Heffen (m. nom. lad.)	5,8 s
Neerlaten (z. lad.)	3,5 s
Uitkiepen 90°	2,0 s
aankiepen 45°	1,5 s

---

### 11.1.11.1 Zwenkinrichting

- Transportstroom 35,0 l/min
- Werkdruk max. 200 bar
- 2 zwenkcilinders 100 mm
- Zwenktijd 180° 7,0 s

### 11.1.11.2 Steuninrichting

- Werkdruk afhankelijk van lading
- 2 steuncilinders
- Plungerdiameter 50 mm

### 11.1.12 Brandstofsysteem

- Inhoud Brandstoftank 75,0 l

### 11.1.13 Verwarmings- en ventilatiesysteem

- Olieverwarmingtoestel COBO
- Type 2/9008/COMB-10/A45
- Warmteprestatie drie trappen  $Q_{80}$  max. 10,5 kW
- Ventilatieprestatie drie trappen bij  $\dot{V}_{\text{olie}}$  30 l/min max. 785 m<sup>3</sup>/h

### 11.1.14 Hoofdstroom zuigfiltratie

- Filterfijnheid 10  $\mu$ m nom.
- By-pass-reactiedruk  $\Delta p = 0,25$  bar

### 11.1.15 Elektrische verontreinigingsopgave

- Inschakeldruk  $\Delta p = 0,15$  bar

### 11.1.16 Oliekoeler met door de temperatuur geregelde ventilatie

- Prestatie max. 17 kW
- Volumestroom 28 l/min

**11.2 AS 90/AZ 85t****OPMERKING**

De technische gegevens zijn van toepassing bij de banden 365/80 R 20.

**11.2.1 Machine**

- Hoogte	2770 mm
- Breedte	2030 mm
- Wielbasis	1900 mm
- Spoor	1680 mm
- Bedrijfsgewicht zonder aanbouwapparatuur	5845 kg
- Bodemvrijheid	
- Differentieel	370 mm
- Keerruimte (achteren)	3660 mm
- Stuurhoek	+/- 33 °
- Slingerhoek	+/- 10 °
- Gloomingshoek	29 °
- Klimcapaciteit met nominale lading	60 %
- Toelaatbare aanhanglast bij max. steunlast van 100 kg	
- geremd	3500 kg
- ongeremd	750 kg
- Hefkracht max.	40 kN
- Schuifkracht max.	42,8 kN

**11.2.2 Motor**

- Olie-, lucht gekoelde dieselmotor	
- 4 cilinders, 4-slag, directe injectie	
- Cilinderinhoud	2732 cm <sup>3</sup>
- Prestatie volgens ISO 9249	56,5 kW bij 2500 min <sup>-1</sup>
- Uitlaatemissie volgens RL 97/68 EC trap 3 + TIER	

**11.2.3 Starter**

- 2,2 kW, 12 V

**11.2.4 Driefasenstroomgen.**

- 80 A, 14 V

**11.2.5 Hydrostatische rijaandrijving****Uitvoering "20 km/h"**

- Rijtrap I	0..... 6 km/h
- Rijtrap II	0.....20 km/h

**Uitvoering "30 km/h"****1. versnelling**

- Rijtrap I	0.....6 km/h
- Rijtrap II	0.....17 km/h

**2. versnelling**

- Rijtrap I	0...10,5 km/h
- Rijtrap II	0.....30 km/h

## Uitvoering "40 km/h"

### 1. versnelling

- Rijtrap I 0.....6 km/h
- Rijtrap II 0.....17 km/h

### 2. versnelling

- Rijtrap I 0...10,5 km/h
- Rijtrap II 0.....40 km/h

## 11.2.6 Asbelastingen

- toegelaten asbelasting volgens StVZO
  - voren 4500 kg
  - achteren 4500 kg
- toegelaten totaal gewicht volgens StVZO 7300 kg

## 11.2.7 Banden

De volgende banden zijn toegelaten:

- Maat 14.5 R 20
  - Wieldruk - voren 3,5 bar
  - achteren 2,2 bar
- Maat 16/70 - 20
  - Wieldruk - voren 3,0 bar
  - achteren 2,0 bar
- Maat 550/45 - 22.5
  - Wieldruk - voren 2,5 bar
  - achteren 2,5 bar
- Maat 335/80 R 20
  - Wieldruk - voren 3,5 bar
  - achteren 2,2 bar
- Maat 365/80 R 20
  - Wieldruk - voren 3,5 bar
  - achteren 2,2 bar
- Maat 375/75 R 20
  - Wieldruk - voren 3,8 bar
  - achteren 2,5 bar
- Maat 405/70 R 20
  - Wieldruk - voren 3,0 bar
  - achteren 2,0 bar

## 11.2.8 Stuurinrichting

- Op alle wielen (op achterasbesturing omschakelbaar)
- Hydrostatisch via prioriteitsventiel
- Druk max. 170 bar

## 11.2.9 Reminrichting

- Hydraulische bedrijfsrem (vooras: natte lamellenrem). op beide voorwielen werkend. In het eerste pedaalwegbereik als instelling van de ventielen werkend.
- Vastzetrem/hulpremnrichting: Natte lamellenrem in vooras.

## 11.2.10 Elektrische installatie

- Accu 88 Ah

**11.2.11 Hydraulische installatie**

- Inhoud	130 l
- Hydraulica-olietank	86 l
- Transportstroom	82,5 + 35,0 l/min
- Werkdruk	max. 200 bar
- 2 Hefcilinders	90 mm
- 1 Kiepcilinders	100 mm
- Duur volgens DIN ISO 7131	
Heffen (m. nom. lad.)	5,8 s
Neerlaten (z. lad.)	3,5 s
Uitkiepen 90°	2,0 s
Aankiepen 45°	1,5 s

**11.2.11.1 Zwenkinrichting**

- Transportstroom	35,0 l/min
- Werkdruk	max. 200 bar
- 2 zwenkcilinders	100 mm
- Zwenktijd 180°	7,0 s

**11.2.11.2 Steuninrichting**

- Werkdruk	afhankelijk van lading
- 2 steuncilinders	
Plungerdiameter	50 mm

**11.2.12 Brandstofsysteem**

- Inhoud Brandstoftank	75,0 l
------------------------	--------

**11.2.13 Verwarmings- en ventilatiesysteem**

- Olieverwarmingtoestel	COBO
- Type	2/9008/COMB-10/A45
- Warmteprestatie drie trappen	$Q_{80}$ max. 10,5 kW bij $\dot{V}_{olie}$ 30 l/min
- Ventilatieprestatie drie trappen	max. 785 m <sup>3</sup> /h

**11.2.14 Hoofdstroom-zuigfiltratie**

- Filterfijnheid	10 µm nom.
- By-pass-reactiedruk	$\Delta p = 0,25$ bar

**11.2.15 Elektrische verontreinigingsopgave**

- Inschakeldruk	$\Delta p = 0,15$ bar
-----------------	-----------------------

**11.2.16 Oliekoeler met door de temperatuur geregelde ventilatie**

- Prestatie	max. 17 kW
- Volumestroom	28 l/min





# **Technische gegevens (aanbouwtoestellen)**

## 12 Technische gegevens (aanbouwtoestellen) **AHLMANN**

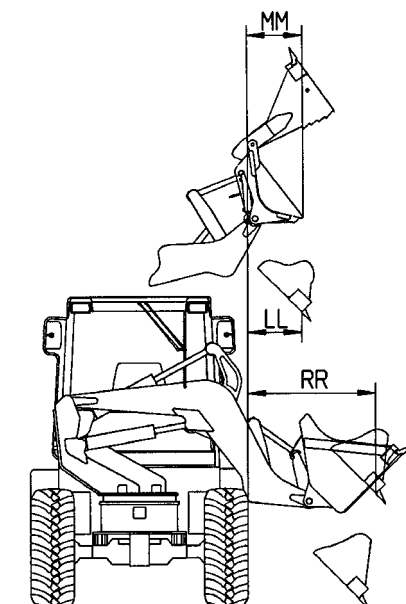
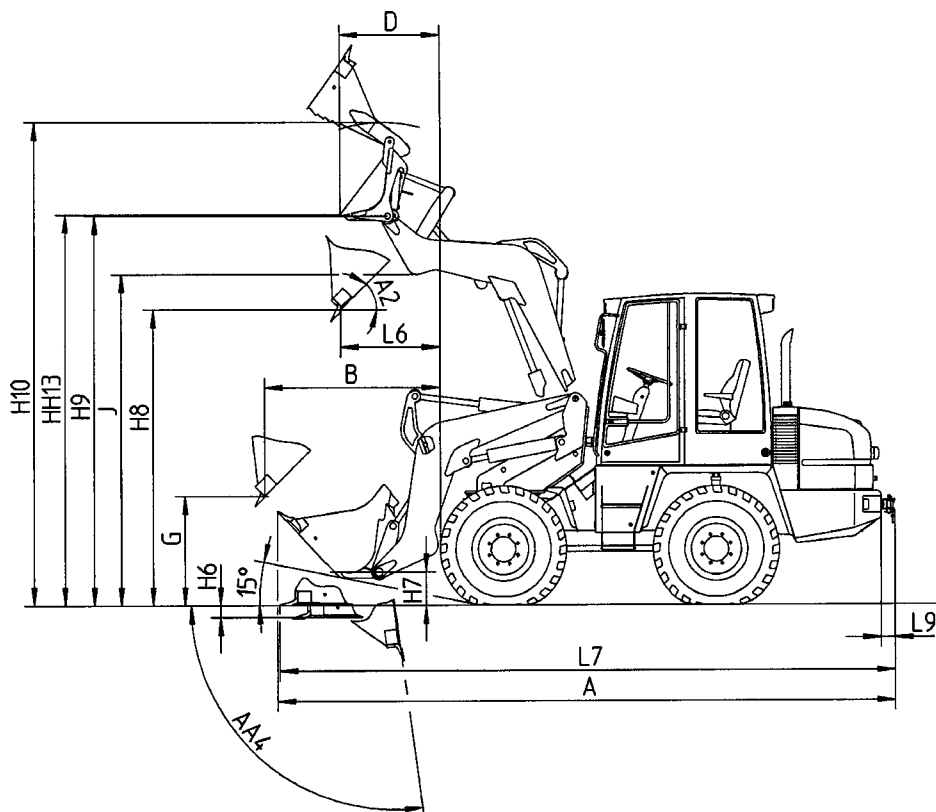
### 12.1 AS 70

#### OPMERKING

- Alle technische gegevens hebben betrekking op bandenmaat 365/70 R 18.

#### 12.1.1 Shovels

- Afmetingen volgens ISO 7131/35



# AHLMANN Technische gegevens (aanbouwtoestellen) 12

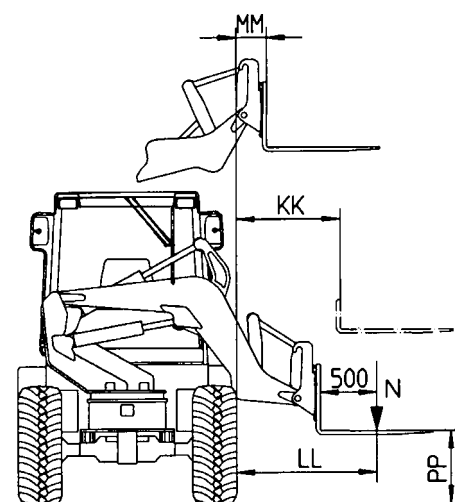
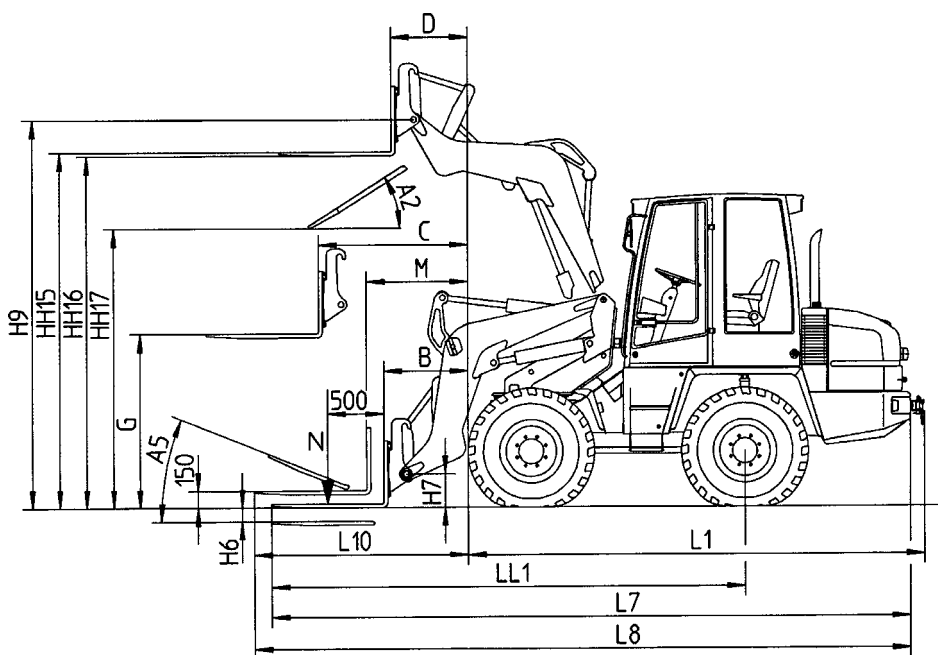
## 12.1.1 Shovels

Shoveltype		Standaard shovel	Shovel voor minder gewicht	Polyfunctioneel shovel	
Shovelmaat volgens DIN/ISO 7546	m <sup>3</sup>	<b>0,70</b>	<b>1,0</b>	<b>0,60</b>	
Shovelbreedte	mm	1950	2000	1950	
Eigen gewicht	kg	262	302	483	
<b>Lasten volgens DIN 24094</b>					
Stortgoeddichtheid	t/m <sup>3</sup>	2,0	1,45	1,8	
<b>Kieplading</b>					
- frontaal	kg	3060	2900	2760	
- gezwenkt	kg	3040	2880	2740	
<b>Nominale lading</b>					
- frontaal	kg	1530	1450	1380	
- gezwenkt	kg	1520	1440	1370	
<b>Lasten volgens ISO 8313</b>					
Stortgoeddichtheid	t/m <sup>3</sup>	1,75	1,15	2,0	
<b>Kieplading</b>					
- frontaal	kg	2800	2720	2560	
- gezwenkt	kg	2460	2300	2200	
<b>Nominale lading</b>					
- frontaal	kg	1400	1360	1280	
- gezwenkt	kg	1230	1150	1100	
Trekkracht volgens ISO 8313	kN	44,0	39,5	46,1	
<b>A</b>	Algehele lengte	mm	5660	5800	5630
<b>AA4</b>	Uitkiephoek max.	°	105	105	105
<b>A2</b>	Uitkiephoek max.	°	45	45	45
<b>B</b>	Uitstoortwijdte max.				
	bij uitkiephoek 45°	mm	1500	1540	1570
<b>G</b>	Uitstoorthoogte bij uitstoortwijdte max.				
	en uitkiephoek 45°	mm	1050	930	930
<b>H6</b>	Insteekdiepte	mm	95	140	120
<b>H7</b>	Afstand tot midden bout (snelwisselinstallatie)	mm	495		460
<b>H8</b>	Uitstoorthoogte bij hefhoogte max.				
	en uitkiephoek 45°	mm	2660	2540	2550
<b>H9</b>	Afstand tot midden bout (snelwisselinstallatie)	mm	3450	3450	3450
<b>H10</b>	Werkhoogte max.	mm	4280		4100
<b>J</b>	Overladingshoogte	mm	2930	2930	2930
<b>LL</b>	Uitstoortwijdte bij hefhoogte max.				
	en uitkiephoek 45°	mm	360	400	430
<b>L6</b>	Uitstoortwijdte bij hefhoogte max.				
	en uitkiephoek 45°	mm	850	890	925
<b>L7</b>	Algehele lengte	mm	5555		5680
<b>L9</b>	Rangeer- en sleepkoppeling	mm	125	125	125
<b>RR</b>	Uitstoortwijdte max.				
	bij uitkiephoek 45°	mm	1030	1070	1100
<b>Polyfunctionele shovel geopend:</b>					
<b>D</b>	Uitstoortwijdte bij hefhoogte max.				
	en aangekiepte shovel	mm	-	-	960
<b>HH13</b>	Uitstoorthoogte max.				
	bij aangekiepte shovel	mm	-	-	3400
<b>MM</b>	Uitstoortwijdte bij hefhoogte max.				
	en aangekiepte shovel	mm	-	-	470

## 12 Technische gegevens (aanbouwtoestellen) **AHLMANN**

### 12.1.2 Palettvork

- Afmetingen volgens ISO 7131/35



## 12.1.2 Palletvork

Tandlengte	1100 mm
Tandhoogte	45 mm
Afstand tanden (midden)	
- min.	216 mm
- max.	1054 mm
Eigen gewicht	210 kg

### toegelaten nominale lading N volgens DIN 24094

#### frontaal

- effen terrein (factor standveiligheid 1,25)	2080 kg
- oneffen terrein (factor standveiligheid 1,67)	1560 kg

#### gezwinkt

- effen terrein (factor standveiligheid 1,25)	1900 kg
- oneffen terrein (factor standveiligheid 1,67)	1430 kg

### toegelaten nominale lading N volgens ISO 8313

#### frontaal

- effen terrein (factor standveiligheid 1,25)	1850 kg
- oneffen terrein (factor standveiligheid 1,67)	1385 kg

#### gezwinkt

- effen terrein (factor standveiligheid 1,25)	1750 kg
- oneffen terrein (factor standveiligheid 1,67)	1310 kg

### toegelaten nominale lading N volgens ISO 8313 (hoogte tandenbovenkant 150 mm)

#### frontaal

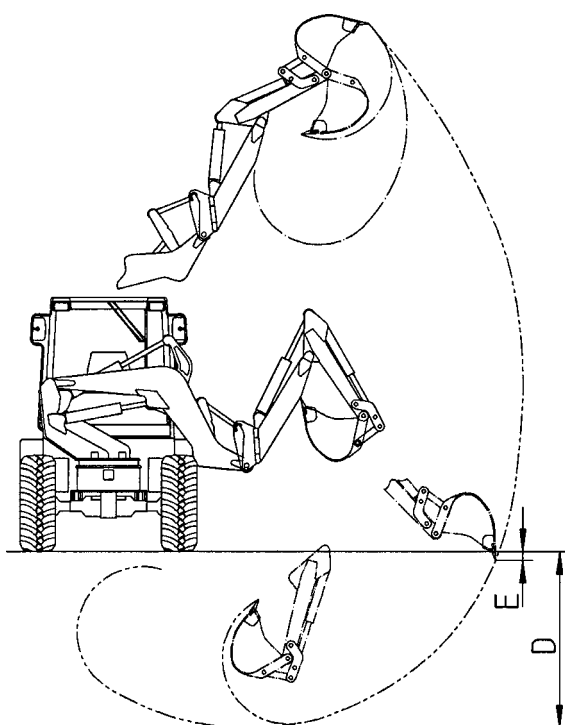
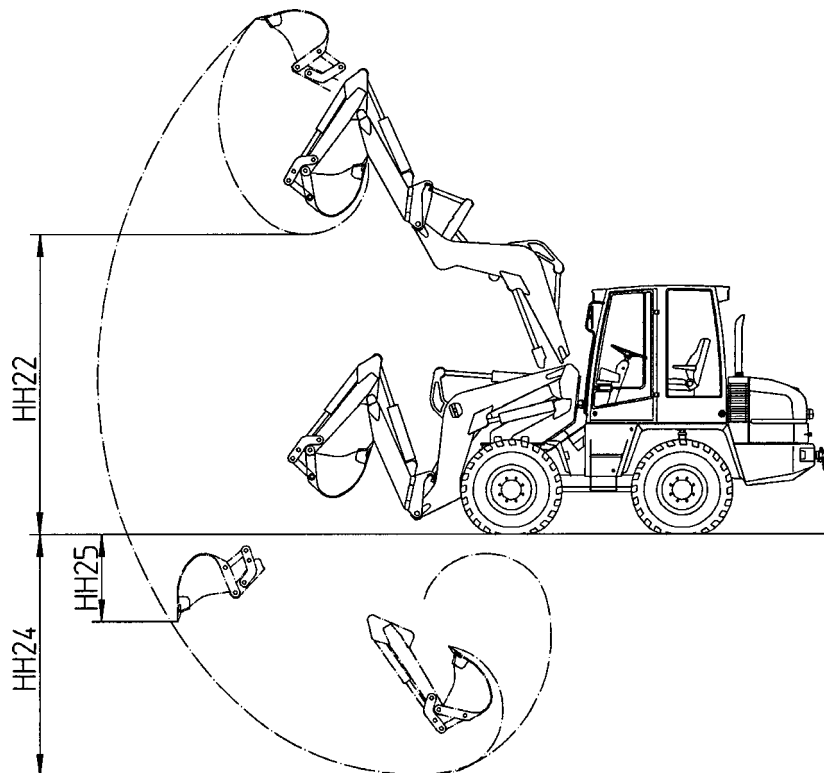
- effen terrein (factor standveiligheid 1,25)	2290 kg
- oneffen terrein (factor standveiligheid 1,67)	1720 kg

<b>A2</b>	Afkiephoek	28 °
<b>A5</b>	Aankiephoek	20 °
<b>B</b>	Reikwijdte min.	900 mm
<b>C</b>	Reikwijdte max.	1410 mm
<b>D</b>	Reikwijdte bij hefhoogte max.	720 mm
<b>G</b>	Overladinghoogte bij reikwijdte max.	1350 mm
<b>H6</b>	Insteekdiepte	250 mm
<b>H7</b>	Afstand tot midden bout (snelwisselinstallatie)	530 mm
<b>H9</b>	Afstand tot midden bout (snelwisselinstallatie)	3430 mm
<b>HH15</b>	Overladinghoogte bij hefhoogte max. (Bovenkant tanden)	3000 mm
<b>HH16</b>	Overladinghoogte bij hefhoogte max. (Benedenkant tanden)	2955 mm
<b>HH17</b>	Hoogte bij hefhoogte max. en gekiepte tanden	2400 mm
<b>KK</b>	Reikwijdte max.	950 mm
<b>LL</b>	Afstand van banden tot nuttige last	1250 mm
<b>LL1</b>	Lengte	4510 mm
<b>L1</b>	Lengte	4000 mm
<b>L7</b>	Algehele lengte	6000 mm
<b>L8</b>	Algehele lengte	6060 mm
<b>L10</b>	Afstand van banden tot tandenpunt (hoogte tandenbovenkant 150 mm)	2175 mm
<b>M</b>	Reikwijdte (hoogte tandenbovenkant 150 mm)	980 mm
<b>MM</b>	Reikwijdte bij hefhoogte max.	280 mm
<b>PP</b>	Overladinghoogte min.	380 mm

## 12 Technische gegevens (aanbouwtoestellen) **AHLMANN**

### 12.1.3 Dieplepel

- Afmetingen volgens ISO 7131/35



## 12.1.3 Dieplepel

Losbreekkracht aan de lepelsnede max.  
Trekkracht met lepelsnede max.

3200 daN  
2900 daN

Lepelvolumen volgens DIN ISO 7451	Lepelbreedte volgens DINISO 7451	Eigengewicht
0,16 m <sup>3</sup> 0,21 m <sup>3</sup>	600 mm 800 mm	85 kg 95 kg

Eigen gewicht

- Dieplepel zonder lepel

290 kg

**D** Graafdiepte langs snede volgens DIN ISO 7135

2070 mm

**E** Steekdiepte

150 mm

**HH22** Uitstoorthoogte max. volgens DIN ISO 7135

3280 mm

**HH24** Graafdiepte langs snede volgens DIN ISO 7135

2710 mm

**HH25** Steekdiepte

980 mm

Werktijden bij  $n_{\text{motor max.}}$ :

- Steel uitschuiven

1,3 s

- Steel intrekken

2,1 s

- Lepel openen

1,2 s

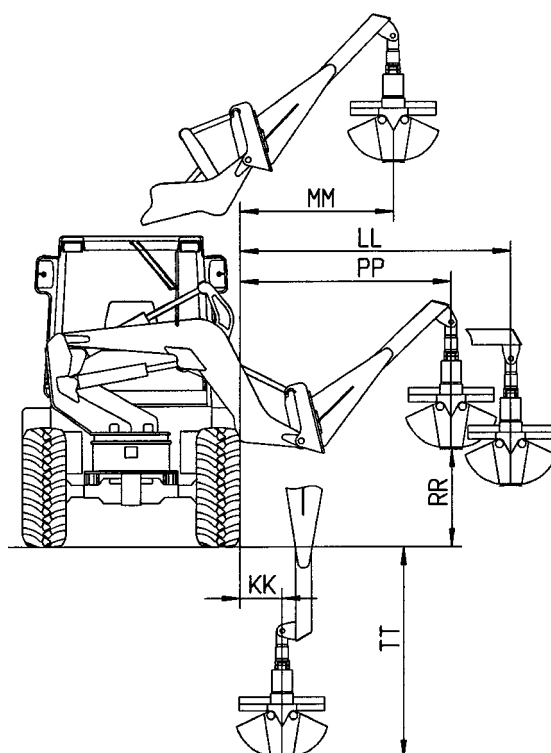
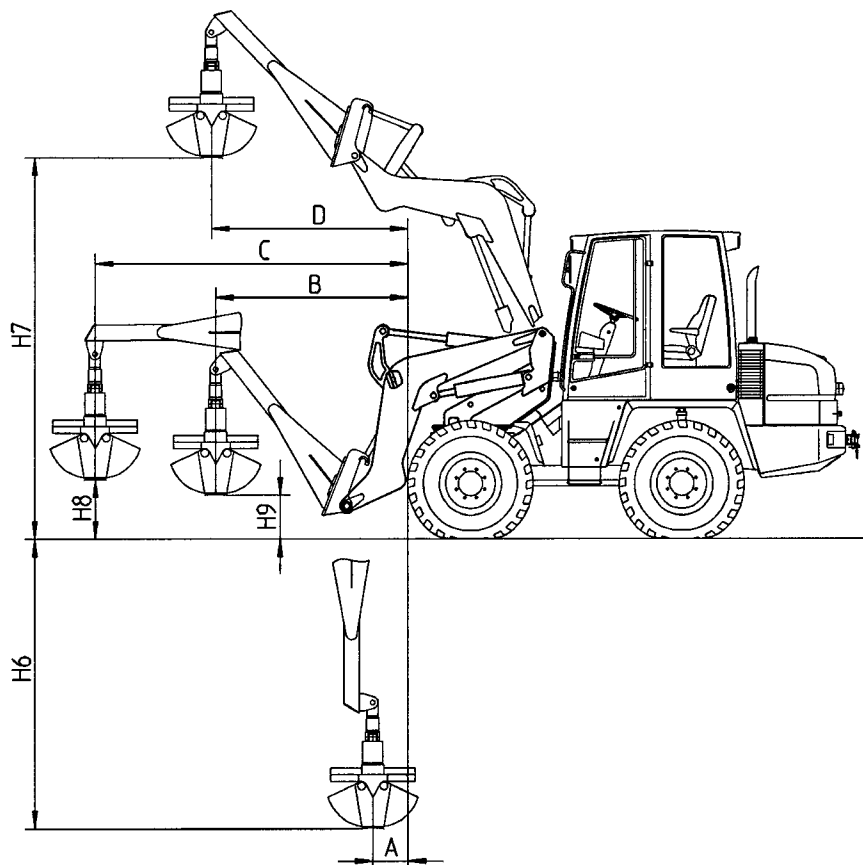
- Lepel sluiten

2,0 s

## 12 Technische gegevens (aanbouwtoestellen) **AHLMANN**

### 12.1.4 Grijper

- Afmetingen volgens ISO 7131/35





**12.1.4 Gripper**

Grijpertype	Grijpervolume	Schaalbreedte	Eigengewicht
KM 626	0,05 m <sup>3</sup>	250 mm	90 kg
KM 626	0,07 m <sup>3</sup>	350 mm	100 kg
KM 626	0,09 m <sup>3</sup>	250 mm	110 kg
KM 626	0,10 m <sup>3</sup>	450 mm	125 kg
KM 626	0,125 m <sup>3</sup>	350 mm	130 kg
KM 626	0,16 m <sup>3</sup>	450 mm	140 kg

- Zwenkbereik van de draaimotor eindl.  
- Eigen gewicht van de gripperarm 165 kg

<b>A</b>	Reikwijdte bij graafdiepte max.	540 mm
<b>B</b>	Uitstoortwijdte min.	1940 mm
<b>C</b>	Uitstoortwijdte max.	2890 mm
<b>D</b>	Uitstortwijdte bij overlaadhoogte max.	2010 mm
<b>H6</b>	Graafdiepte max. langs snede	2750 mm
<b>H7</b>	Overladingshoogte max. boven schaalbodem	3120 mm
<b>H8</b>	Overlaadhoogte boven bakbodem bij uitstortwijdte max.	650 mm
<b>H9</b>	Overlaadhoogte boven bakbodem bij uitstortwijdte min.	20 mm
<b>KK</b>	Reikwijdte bij graafdiepte max.	450 mm
<b>LL</b>	Uitstoortwijdte max.	2400 mm
<b>MM</b>	Uitstortwijdte bij overlaadhoogte max.	1540 mm
<b>PP</b>	Uitstoortwijdte min.	2080 mm
<b>RR</b>	Overlaadhoogte bij uitstortwijdte min.	650 mm
<b>TT</b>	Graafdiepte max. langs snede	2050 mm

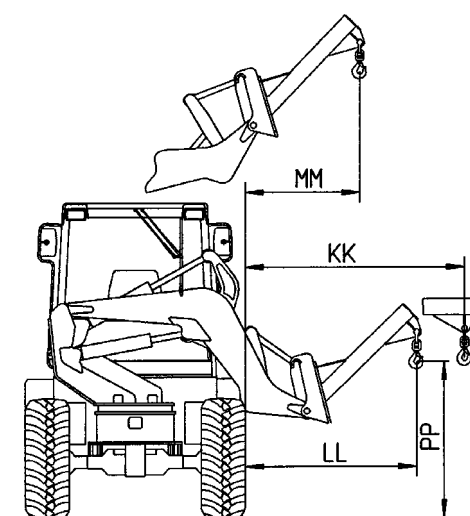
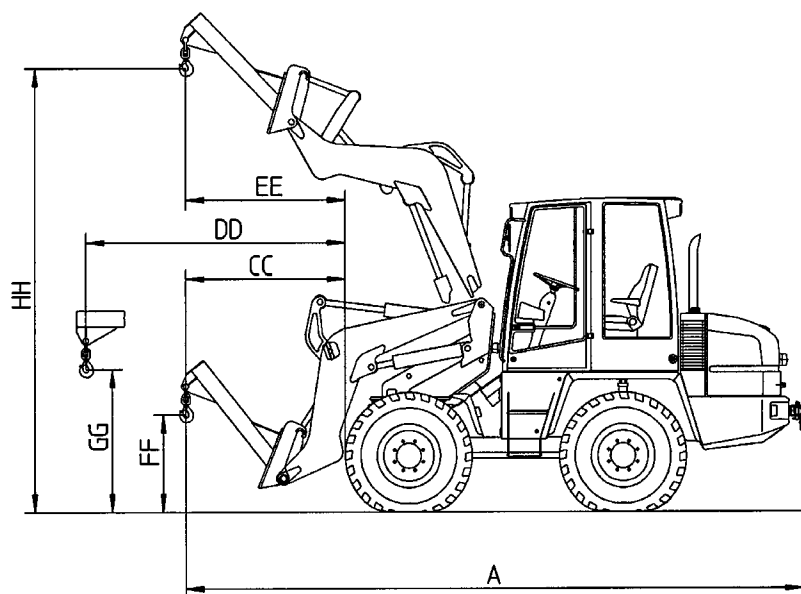
**OPMERKING**

Er mogen alleen de in het tabel genoemde grippers worden gemonteerd.

## 12 Technische gegevens (aanbouwtoestellen) **AHLMANN**

### 12.1.5 Lasthaak

- Afmetingen volgens ISO 7131/35



## 12.1.5 Lasthaak

Toegel. nom. lading volgens DIN EN 474-3  
(Meetmethode analoog ISO 8313)

- grootste uitlading (factor standveiligheid 2)

- frontaal 880 kg
- gezwenkt 640 kg

Eigen gewicht 162 kg

<b>A</b>	Algehele lengte	5950 mm
<b>CC</b>	Uitlading min.	1940 mm
<b>DD</b>	Uitlading max.	2880 mm
<b>EE</b>	Uitlading bij hefhoogte max.	2010 mm
<b>FF</b>	Hefhoogte min. bij lichtelijk gekipte snelwisselinstallatie	975 mm
<b>GG</b>	Hefhoogte bij uitlading max.	1520 mm
<b>HH</b>	Hefhoogte max.	4080 mm
<b>KK</b>	Uitlading max.	2430 mm
<b>LL</b>	Uitlading min.	2080 mm
<b>MM</b>	Uitlading bij hefhoogte max.	1520 mm
<b>PP</b>	Hefhoogte bij uitlading min.	1610 mm

## 12 Technische gegevens (aanbouwtoestellen) **AHLMANN**

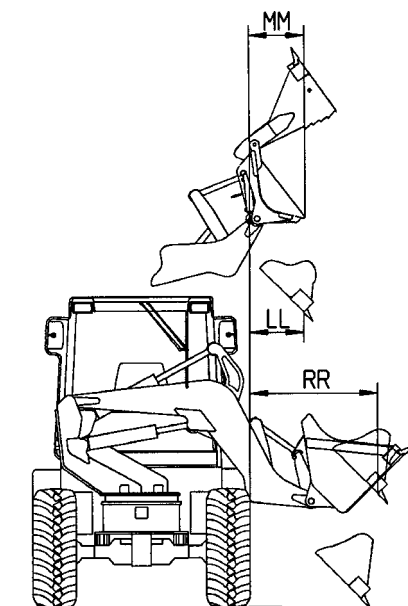
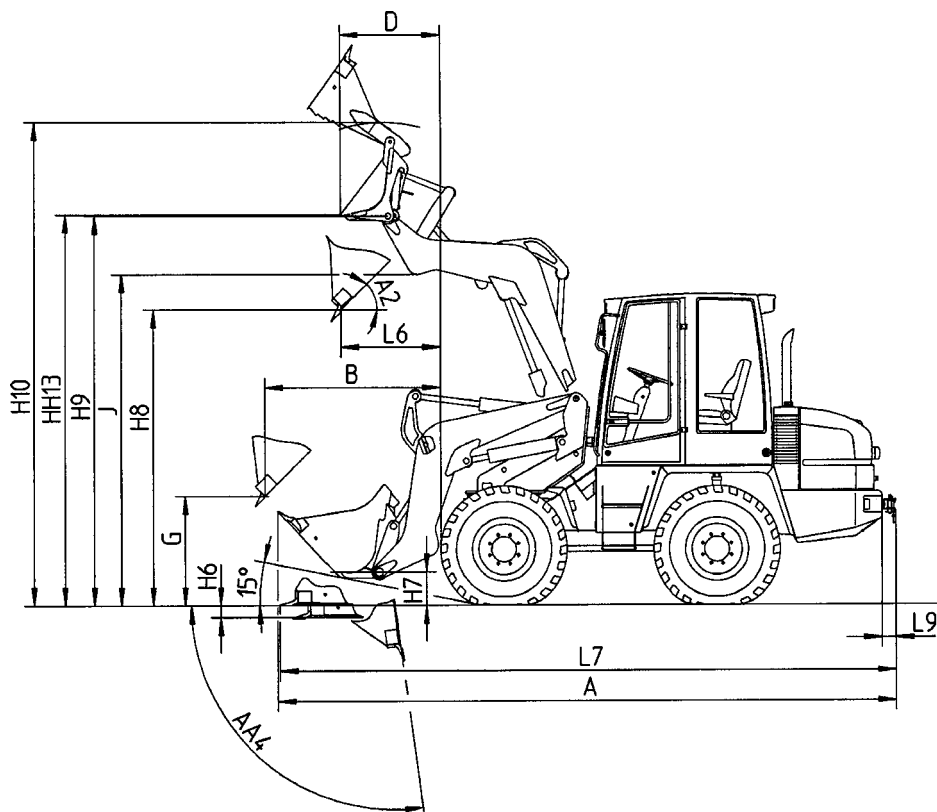
### 12.2 AZ 85t

#### OPMERKING

- Alle technische gegevens hebben betrekking op bandenmaat 365/80 R 20.

#### 12.2.1 Shovels

- Afmetingen volgens ISO 7131/35



# AHLMANN Technische gegevens (aanbouwtoestellen) 12

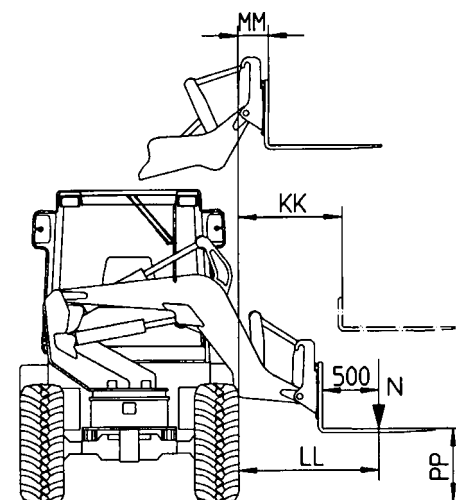
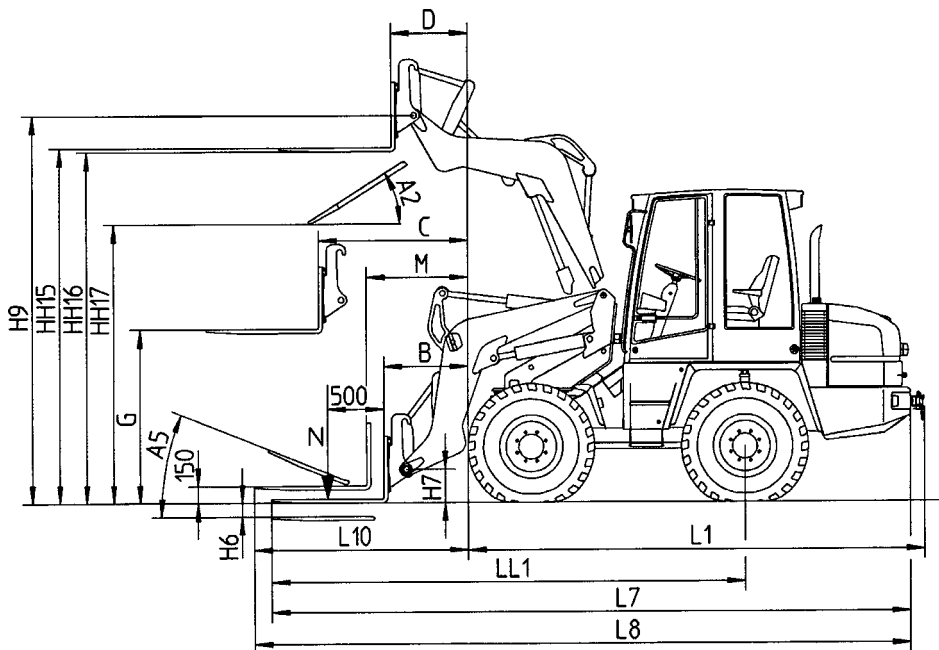
## 12.2.1 Shovels

Shoveltype		Standaard shovel	Shovel voor minder gewicht	Polyfunctioneel shovel
Shovelmaat volgens DIN/ISO 7546	m <sup>3</sup>	<b>0,9</b>	<b>1,2</b>	<b>0,8</b>
Shovelbreedte	mm	2100	2000	2100
Eigen gewicht	kg	288	378	500
<b>Lasten volgens DIN 24094</b>				
Stortgoedichtheid	t/m <sup>3</sup>	1,8	1,3	1,9
<b>Kieplading</b>				
- frontaal	kg	3240	3180	3140
- gezwenkt	kg	3660	3460	3420
<b>Nominale lading</b>				
- frontaal	kg	1620	1590	1570
- gezwenkt	kg	1830	1730	1710
<b>Lasten volgens ISO 8313</b>				
Stortgoedichtheid	t/m <sup>3</sup>	1,65	1,15	1,75
<b>Kieplading</b>				
- frontaal	kg	3020	2880	2820
- gezwenkt	kg	2960	2800	2760
<b>Nominale lading</b>				
- frontaal	kg	1510	1440	1410
- gezwenkt	kg	1480	1400	1380
Trekkracht volgens ISO 8313	kN	45,5	42,5	43,5
<b>A</b> Algehele lengte	mm	5695	6105	5665
<b>AA4</b> Uitkiephoek max.	°	105	105	105
<b>A2</b> Uitkiephoek max.	°	45	45	45
<b>B</b> Uitstoortwijdte max. bij uitkiephoek 45°	mm	1415	1645	1500
<b>G</b> Uitstoorthoogte bij uitstoortwijdte max. en uitkiephoek 45°	mm	1050	900	970
<b>H6</b> Insteekdiepte	mm	95	35	70
<b>H7</b> Afstand tot midden bout (snelwisselinstallatie)	mm	550		430
<b>H8</b> Uitstoorthoogte bij hefhoogte max. en uitkiephoek 45°	mm	2650	2500	2610
<b>H9</b> Afstand tot midden bout (snelwisselinstallatie)	mm	3500	3500	3500
<b>H10</b> Werkhoogte max.	mm	4370		4180
<b>J</b> Overladingshoogte	mm	2940	2940	2940
<b>LL</b> Uitstoortwijdte bij hefhoogte max. en uitkiephoek 45°	mm	300	530	380
<b>L6</b> Uitstoortwijdte bij hefhoogte max. en uitkiephoek 45°	mm	780	1010	860
<b>L7</b> Algehele lengte	mm	5530		5640
<b>L9</b> Rangeer- en sleepkoppeling	mm	125	125	125
<b>RR</b> Uitstoortwijdte max. bij uitkiephoek 45°	mm	980	1210	1050
<b>Polyfunctionele shovel geopend:</b>				
<b>D</b> Uitstoortwijdte bij hefhoogte max. en aangekiepte shovel	mm	-	-	900
<b>HH13</b> Uitstoorthoogte max. bij aangekiepte shovel	mm	-	-	3470
<b>MM</b> Uitstoortwijdte bij hefhoogte max. en aangekiepte shovel	mm	-	-	420

## 12 Technische gegevens (aanbouwtoestellen) **AHLMANN**

### 12.2.2 Palettvork

- Afmetingen volgens ISO 7131/35



**12.2.2 Palletvork**

Tandlengte	1100 mm
Tandhoogte	45 mm
Afstand tanden (midden)	
- min.	216 mm
- max.	1054 mm

Eigen gewicht	210 kg
---------------	--------

**toegelaten nominale lading N volgens DIN 24094****frontaal**

- effen terrein (factor standveiligheid 1,25)	2300 kg
- oneffen terrein (factor standveiligheid 1,67)	1725 kg

**gezwinkt**

- effen terrein (factor standveiligheid 1,25)	2350 kg
- oneffen terrein (factor standveiligheid 1,67)	1760 kg

**toegelaten nominale lading N volgens ISO 8313****frontaal**

- effen terrein (factor standveiligheid 1,25)	2135 kg
- oneffen terrein (factor standveiligheid 1,67)	1600 kg

**gezwinkt**

- effen terrein (factor standveiligheid 1,25)	1965 kg
- oneffen terrein (factor standveiligheid 1,67)	1470 kg

**toegelaten nominale lading N volgens ISO 8313 (hoogte tandenbovenkant 150 mm)****frontaal**

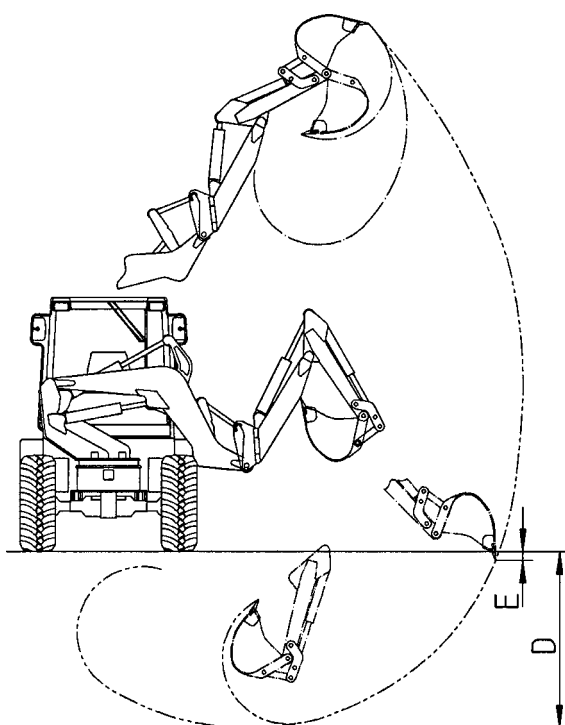
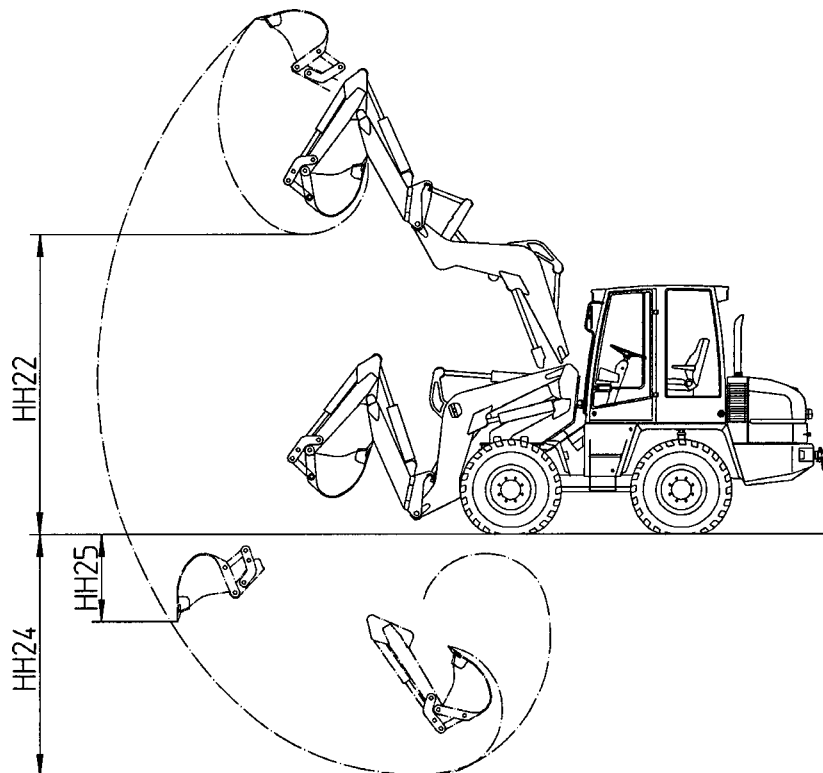
- effen terrein (factor standveiligheid 1,25)	2550 kg
- oneffen terrein (factor standveiligheid 1,67)	1910 kg

<b>A2</b> Afkiephoek	28 °
<b>A5</b> Aankiephoek	20 °
<b>B</b> Reikwijdte min.	900 mm
<b>C</b> Reikwijdte max.	1350 mm
<b>D</b> Reikwijdte bij hefhoogte max.	660 mm
<b>G</b> Overladinghoogte bij reikwijdte max.	1400 mm
<b>H6</b> Insteekdiepte	170 mm
<b>H7</b> Afstand tot midden bout (snelwisselinstallatie)	530 mm
<b>H9</b> Afstand tot midden bout (snelwisselinstallatie)	3500 mm
<b>HH15</b> Overladinghoogte bij hefhoogte max. (Bovenkant tanden)	3050 mm
<b>HH16</b> Overladinghoogte bij hefhoogte max. (Benedenkant tanden)	3005 mm
<b>HH17</b> Hoogte bij hefhoogte max. en gekiepte tanden	2460 mm
<b>KK</b> Reikwijdte max.	900 mm
<b>LL</b> Afstand van banden tot nuttige last	1240 mm
<b>LL1</b> Lengte	4440 mm
<b>L1</b> Lengte	4060 mm
<b>L7</b> Algehele lengte	5930 mm
<b>L8</b> Algehele lengte	6000 mm
<b>L10</b> Afstand van banden tot tandenpunt (hoogte tandenbovenkant 150 mm)	2065 mm
<b>M</b> Reikwijdte (hoogte tandenbovenkant 150 mm)	980 mm
<b>MM</b> Reikwijdte bij hefhoogte max.	245 mm
<b>PP</b> Overladinghoogte min.	600 mm

## 12 Technische gegevens (aanbouwtoestellen) **AHLMANN**

### 12.2.3 Dieplepel

- Afmetingen volgens ISO 7131/35





## 12.2.3 Dieplepel

Losbreekkracht aan de lepelsnede max.  
Trekkracht met lepelsnede max.

3200 daN  
2900 daN

Lepelvolumen volgens DIN ISO 7451	Lepelbreedte volgens DIN ISO 7451	Eigengewicht
0,16 m <sup>3</sup> 0,21 m <sup>3</sup>	600 mm 800 mm	85 kg 95 kg

Eigen gewicht  
- Dieplepel zonder lepel

290 kg

**D** Graafdiepte langs snede volgens DIN ISO 7135  
**E** Steekdiepte  
**HH22** Uitstoorthoogte max. volgens DIN ISO 7135  
**HH24** Graafdiepte langs snede volgens DIN ISO 7135  
**HH25** Steekdiepte

2020 mm  
100 mm  
3330 mm  
2660 mm  
930 mm

Werktijden bij  $n_{\text{motor max.}}$  :

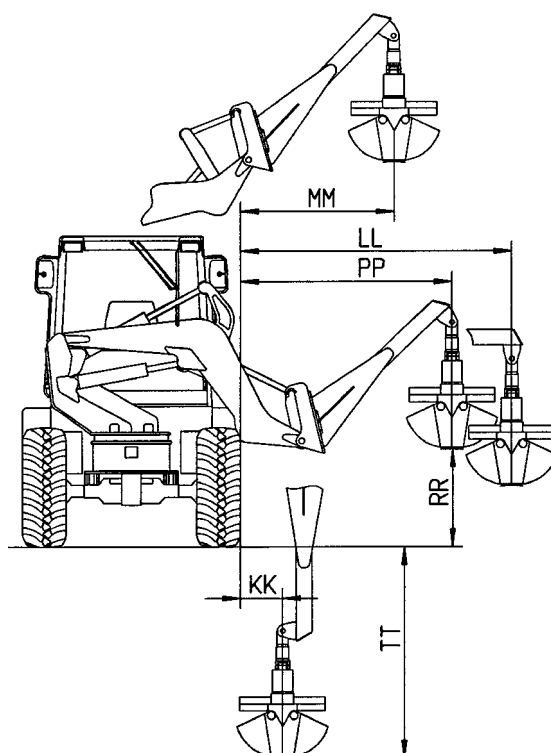
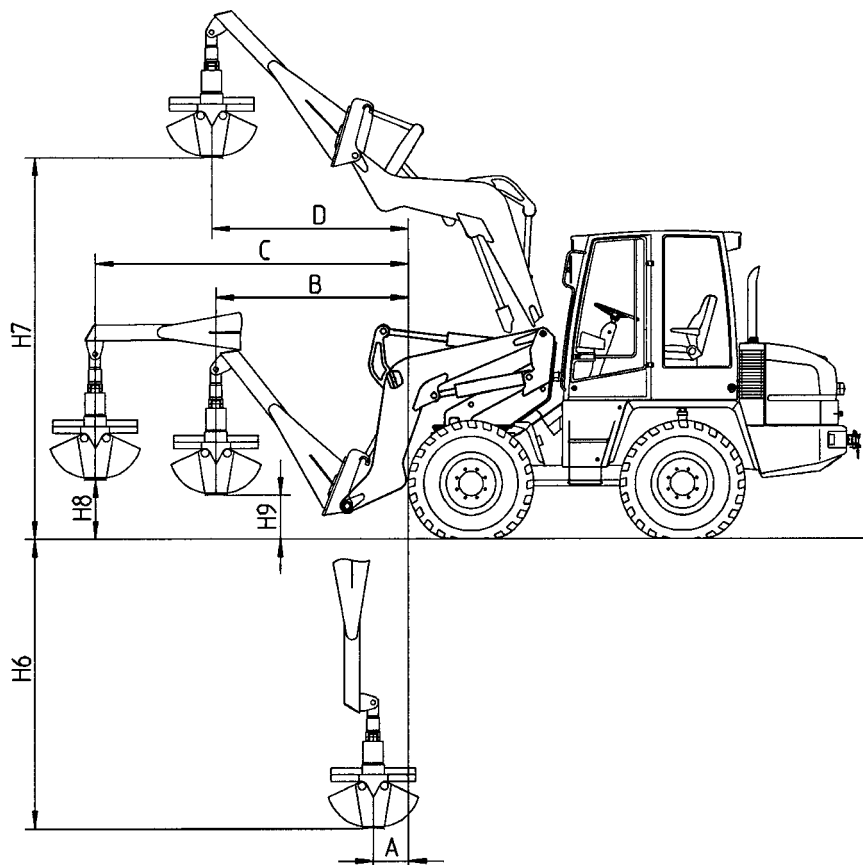
- Steel uitschuiven  
- Steel intrekken  
- Lepel openen  
- Lepel sluiten

1,3 s  
2,1 s  
1,2 s  
2,0 s

## 12 Technische gegevens (aanbouwtoestellen) **AHLMANN**

### 12.2.4 Grijper

- Afmetingen volgens ISO 7131/35



**12.2.4 Grijper**

Grijper type	Grijpervolume	Schaalbreedte	Eigengewicht
KM 626	0,05 m <sup>3</sup>	250 mm	90 kg
KM 626	0,07 m <sup>3</sup>	350 mm	100 kg
KM 626	0,09 m <sup>3</sup>	250 mm	110 kg
KM 626	0,10 m <sup>3</sup>	450 mm	125 kg
KM 626	0,125 m <sup>3</sup>	350 mm	130 kg
KM 626	0,16 m <sup>3</sup>	450 mm	140 kg
KM 605	0,15 m <sup>3</sup>	325 mm	235 kg
KM 605	0,20 m <sup>3</sup>	400 mm	250 kg
KM 605	0,25 m <sup>3</sup>	500 mm	270 kg

- Zwenkbereik van de draaimotor	eindl.
- Eigen gewicht van de grijperarm	165 kg
<b>A</b> Reikwijdte bij graafdiepte max.	490 mm
<b>B</b> Uitstoortwijdte min.	1880 mm
<b>C</b> Uitstoortwijdte max.	2830 mm
<b>D</b> Uitstortwijdte bij overlaadhoogte max.	1950 mm
<b>H6</b> Graafdiepte max.langs snede	2680 mm
<b>H7</b> Overladingshoogte max.boven schaalbodem	3140 mm
<b>H8</b> Overlaadhoogte boven bakbodem bij uitstortwijdte max.	700 mm
<b>H9</b> Overlaadhoogte boven bakbodem bij uitstortwijdte min.	70 mm
<b>KK</b> Reikwijdte bij graafdiepte max.	540 mm
<b>LL</b> Uitstoortwijdte max.	2350 mm
<b>MM</b> Uitstortwijdte bij overlaadhoogte max.	1470 mm
<b>PP</b> Uitstoortwijdte min.	2030 mm
<b>RR</b> Overlaadhoogte bij uitstortwijdte min.	700 mm
<b>TT</b> Graafdiepte max.langs snede	1980 mm

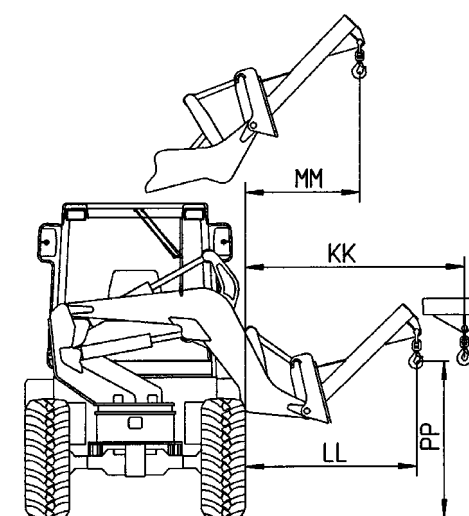
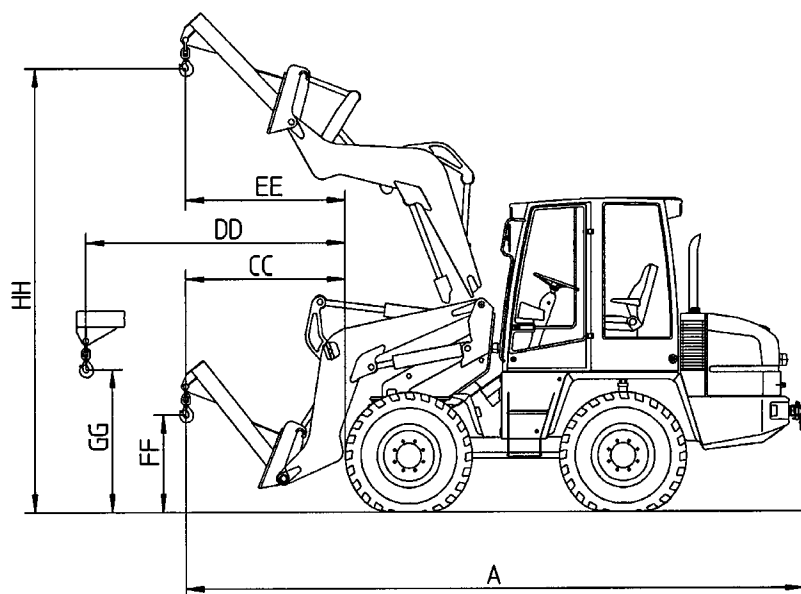
**OPMERKING**

- Er mogen alleen de in het tabel genoemde grijpers worden gemonteerd.
- De genoemde actieradius "**A**" tot "**TT**" heeft betrekking op de grijper KM 626.

## 12 Technische gegevens (aanbouwtoestellen) **AHLMANN**

### 12.2.5 Lasthaak

- Afmetingen volgens ISO 7131/35



## 12.2.5 Lasthaak

Toegel. nom. lading volgens DIN EN 474-3  
(Meetmethode analoog ISO 8313)

- grootste uitlading (factor standveiligheid 2)

- frontaal 960 kg
- gezwenkt 780 kg

Eigen gewicht 162 kg

<b>A</b> Algehele lengte	5950 mm
<b>CC</b> Uitlading min.	1880 mm
<b>DD</b> Uitlading max.	2820 mm
<b>EE</b> Uitlading bij hefhoogte max.	1950 mm
<b>FF</b> Hefhoogte min. bij lichtelijk gekipte snelwisselinstallatie	1030 mm
<b>GG</b> Hefhoogte bij uitlading max.	1580 mm
<b>HH</b> Hefhoogte max.	4100 mm
<b>KK</b> Uitlading max.	2380 mm
<b>LL</b> Uitlading min.	2030 mm
<b>MM</b> Uitlading bij hefhoogte max.	1470 mm
<b>PP</b> Hefhoogte bij uitlading min.	1660 mm



**Bijkomende speciale uitrustingen,  
veranderingen**

**13 Bijkomende speciale uitrustingen, veranderingen**

**13.1 Bijkomende speciale uitrustingen**

**13.2 Veranderingen**



























