

AHLMANN

COMPACT SYSTEM **AX 85**



> The loader specialist

> Loader 0.85 – 1.5 m³

AX 85

- 45,5 kW / 62 PS bei 2800 min⁻¹
- Nutzlast auf Gabel: 2350 kg
- Zuschaltbare 100% Differenzialsperre in Vorder- und Hinterachse

- 45,5 kW / 62 hp at 2800 rpm
- payload on forks: 2350 kg
- manually switched 100% differential lock on front and rear axle

- 45,5 kW / 62 CV à 2800 tr/min
- Charge utile sur fourches: 2350 kg
- Blocage manuel du différentiel sur pont avant et arrière (100%)

A Ahlmann
S Single
A Arm
P Power

Mono-Boom mit leistungsstarker geschützter Z-Kinematik und Parallelführung

Mono-Boom with powerful protected Z-kinematics and parallel guidance

Bras mono-boom avec cinématique „en Z“ protégée et très performante pour un levage en parallèle

Elektrohydraulischer markenkompatibler Schnellwechsler

Electrohydraulic brandcompatible quick-coupler

Attache rapide électrohydraulique compatible avec d'autres marques

Große Palette an Anbaugeräten

Extensive range of attachments

Grand choix d'accessoires



AX 85

A Ahlmann
S Self
S Stabilising
C Concept

Maximaler Fahrkomfort in jedem Gelände durch Eigenstabilisierung der Pendelung

Maximum travelling comfort on any ground thanks to auto-stabilised oscillation

Confort de conduite maximal en tous terrains par auto-stabilisation de l'oscillation



A Ahlmann
P Panorama
S Space
C Cab



Ergonomische Bedienelemente
Ergonomic operating elements
Éléments de commande ergonomiques

Gerätehöhe: 2470 mm
Device height: 2470 mm
Hauteur hors tout: 2470 mm

Hydraulische bedarfsorientierte Lüftersteuerung

Hydraulic fan control dependent on demand

Commande hydraulique automatique du ventilateur



AX 85

Technische Daten

Einsatzgewicht: 5175 kg
 Motorleistung: 45,5 kW (62 PS)
 Standardschaukel: 0,85 m³



- ASAP (Ahlmann Single Arm Power) mit hydraulischer Schnellwechsellvorrichtung
- Kraftvolle Z-Kinematik
- ASSC (Ahlmann Self Stabilising Concept)
- APSC (Ahlmann Panorama Space Cab) mit abnehmbarem Kabinenoberteil

- Leistungsgeregelte, kraftvolle Hydrostatik
- Planetenachsen mit 100% Sperrdifferenzial vorn und hinten, zuschaltbar
- Leichtgängige Joystick-Bedienung
- Vielfältige Anbaugeräte

Motor

Geräuscharmer wassergekühlter 4-Zylinder John Deere Dieselmotor (Abgasstufe entsprechend EU-RL 97/68), 4-Takt, Direkteinspritzung
 Typ 4024TF270A
 Leistung netto bei 2800 min⁻¹
 nach SAE J 1995 (62 PS) 45,5 kW
 Max. Drehmoment bei 1680 min⁻¹
 nach ISO 9249 210 Nm
 spez. Kraftstoffverbrauch bei
 max. Drehmoment: 246 g/kWh
 Kühlung: geregelter hydraulischer Lüfterantrieb
 Ansaugluftfilter: 2-Stufen Trockenluftfilter

Elektrische Anlage:
 Nennspannung: 12 Volt
 Batterieleistung: 66 Ah
 Lichtmaschinenleistung: 980 Watt 70 A
 Anlasserleistung: (2,7 PS) 2,0 kW

Antrieb

Hydrostatischer, leistungsgeregelter Fahrtrieb, 2 Schaltstufen mit jeweils maximaler Schubkraft, unter Last schaltbar, Multifunktionshebelbetätigung (Joystick) für die Steuerung des Fahrtriebes und der Arbeitshydraulik

Achsen: Großserien Planetenachsen
 Differenzialsperre: Tasterbetätigtes Sperrdifferenzial in beiden Achsen, Sperrwert 100%
 Räder: Reifengröße: 12.5-18
 wahlweise: 405/70 R18
 Geschwindigkeiten: Hauptstufe: 0-20 km/h
 (Option 30 km/h)
 Arbeitsstufe: 0-7 km/h
 Steigfähigkeit: mit Last 60%
 Pendelung: max. Pendelwinkel +/- 11°
 Bodenfreiheit: gemessen am Differenzial 350 mm

Bremsanlage

Betriebsbremse:
 1. hydrostatische Inch-Bremse, auf alle 4 Räder wirkend
 2. hydraulisch betätigte Trommelbremse in der Vorderachse, auf alle 4 Räder wirkend (bei Schnellläufern: Scheibenbremse)

Feststellbremse:
 Mechanisch betätigte Feststellbremse auf alle 4 Räder wirkend mit Abschaltung des Fahrtriebes

Lenkung

Hydrostatische Knicklenkung
 Max. Lenkwinkel 2 x 40°
 Wenderadius über Heck R = 3540 mm

Hydraulikanlage

Einkreisshydraulik mit zentraler Zahnradpumpe (Heben/Senken, Kippen, Schnellwechslers) sowie Lenkung (über Prioritätsventil); dreifach Steuer-ventil mit Primär- und Sekundärsicherung
 Leistung max. bei 2800 min⁻¹: 60 l/min und 250 bar
 Schwimmstellung für Hubzylinder
 Zylinder: 2 Hubzylinder 80 ø
 1 Kippzylinder 90 ø
 Zeiten: Heben (mit Last) 4,7 s
 Senken 2,9 s
 Ankippen 1,5 s
 Auskippen 2,2 s

Leistungsdaten

Schürftiefe mit Standardschaukel: 110 mm
 Schaufelstellung: Ankippwinkel 45°
 Auskippwinkel oben max. 46°
 Auskippwinkel max. 125°
 Hubkraft: 4300 daN
 Reißkraft: 4100 daN
 Schubkraft: 3800 daN

Kipplast:

Standardschaukel, frontal 3850 kg
 Standardschaukel, eingeknickt 3400 kg

Gerätenutzlast:

auf Gabel, frontal, ebenes Gelände 2350 kg
 auf Gabel, frontal, unebenes Gelände 1760 kg
 auf Gabel, eingeknickt, ebenes Gelände 2100 kg
 auf Gabel, eingeknickt, unebenes Gelände 1570 kg
 auf Gabel, frontal, ebenes Gelände* 2750 kg
 auf Gabel, eingeknickt, ebenes Gelände* 2500 kg

Angaben nach ISO 14397
 * Transportstellung 300 mm über den Boden, nach ISO 14397 (ISO 8313) mit Sicherheitsfaktor

Aufbau

Robotergeschweißter Vorder- und Hinterwagen verbunden mit einem selbststabilisierenden Knickpendelgelenk (ASSC) für max. Standsicherheit im eingeknickten Zustand. Auf dem Vorderwagen montiert, der ASAP-Monoboom mit patentierter, innen liegender geschützter Z-Kinematik. Diese sorgt für exakte Parallelführung der Palettengabel und optimale Sicht auf die Anbaugeräte. Die Fahrerkabine ist elastisch Vierpunkt gelagert, daraus resultiert ein hoher Fahrkomfort und minimale Geräuschübertragung. Leichtgängige zielgenaue Bedienung durch Joystickbetätigung.

Füllungen

Motor mit Filter ca. 8,5 l
 Kraftstofftank ca. 70,0 l
 Vorderachse insgesamt ca. 5,9 l
 Hinterachse insgesamt ca. 6,5 l
 Hydraulikanlage inklusive Tank ca. 60,0 l

Serienausstattung

Großzügige APSC-Kabine (Ahlmann Panorama Space Cab) mit abnehmbarem Kabinenoberteil. Die um 180° zu öffnende Fahrertür und das große, weit zu öffnende Seitenfenster sind innerhalb der Maschinenkontur arretierbar. Getönte Scheiben, elektrische Scheibenwischer vorn und hinten inkl. Front- und Heckscheibenwaschanlage, Heckscheibenheizung, 2 Außenrückspiegel, ergonomische Joystickbedienung, mehrfach verstellbarer Komfortschwingsitz mit gewichtsabhängiger Einstellung und Sicherheitsgurt, Sonnenblende, Heizungs- und Frischluftanlage mit Außenluftfilter, Innenbeleuchtung, Steckdose 12V, Ablagefach, zentrale Multifunktionsanzeige, symbolisch gekennzeichnete Anzeigeelemente und Kontrollleuchten, 2 Fahrscheinwerfer vorn, 2 Arbeitsscheinwerfer vorn, Rückfahr-, Blink-, Brems- und Schlussleuchten, hydraulisch betätigte Schnellwechsellvorrichtung, elektrohydraulische Verriegelung, Abschleppkupplung, Verzurrösen, Radiovorbereitung
 Lackierung: gelb/grau

Sonderausstattung

30 km/h Version, Bereifung 405/70 R18, Abgasführung nach oben, Rundumkennleuchte, Schaufelschutz für StVZO-Ausstattung, Rückfahrwarnanlage, Zusatzhydraulik für frontale Anbaugeräte, Leitungsbruchsicherung, Hubwerksfederung, Bio-Ölbefüllung für die Hydraulikanlage, Batteriehaupschalter, Radio, Staufach, Staufach mit Notsitz, 2 Arbeitsscheinwerfer hinten, Klimaanlage, drucklose Rücklaufleitung, Wegfahrsperr, Verkehrssicherungssatz, Anbaugeräte gemäß gesonderter Auflistung, wie Mehrzweckschaukel, Gabel, Lasthaken usw.

Gewicht

Grundgerät mit Schnellwechsellvorrichtung und Standardschaukel 0,85 m³
 mit Zähnen 5175 kg
 zul. Achslast vorn 3500 kg
 zul. Achslast hinten 3500 kg

AX 85

Technical Data

Operating weight: 5175 kg
 Engine power: 45.5 kW (62 hp)
 Standard bucket: 0.85 m³



- ASAP (Ahlmann Single Arm Power) with hydraulic quick-coupler
- Powerful Z-kinematics
- ASSC (Ahlmann Self Stabilising Concept)
- APSC (Ahlmann Panorama Space Cab) with removable cabin top

- Power-controlled high-performance hydrostatic drive
- Planetary axles with manually switched 100% differential lock on front and rear axle
- Smooth joystick operation
- Extensive range of attachments

Engine

Low-noise water-cooled 4-cylinder John Deere diesel engine (emissions according to EU-RL 97/68), 4-stroke, direct injection

Type	4024TF270A
Net power at 2800 rpm acc. to SAE J 1995	(62 hp) 45.5 kW
Max. torque at 1680 rpm acc. to ISO 9249	210 Nm
Spec. fuel consumption at max. torque	246 g/kWh
Cooling:	controlled hydraulic fan drive

Air intake filter: 2-level dry-air filter

Electrical system:	
Operating voltage:	12 Volt
Battery capacity:	66 Ah
Alternator rating:	980 Watt 70 A
Starter rating:	(2.7 hp) 2.0 kW

Drive

Hydrostatic, controlled drive, 2 stages for maximum propulsive force, stages shiftable under load, multifunction lever (joystick) for drive and working hydraulics control

Axles:	large-scale production planetary axles
Differential lock:	button-activated differential lock on both axles, locking factor 100%
Wheels:	tyre size: 12.5-18 alternatively: 405/70 R18
Speeds:	road gear: 0-20 km/h (optionally 30 km/h) field gear: 0-7 km/h
Gradability:	under load 60%
Oscillation:	max. oscillation angle +/- 11°
Ground clearance:	measured at differential 350 mm

Brakes

Working brakes:

1. hydrostatic inching brake, acting on all 4 wheels
2. hydraulically operated drum brake at the front axle, acting on all 4 wheels (for fast loaders: disc brake)

Parking brake:

Mechanically activated parking brake acting on all 4 wheels, with deactivation of the drive

Steering

Hydrostatic articulated steering	
Max. steering angle	2 x 40°
Turning radius over rear	R = 3540 mm

Hydraulic system

Single circuit hydraulics with central gear pump (lift/lower, tilt, quick-coupler) and steering (via priority valve); three-way control valve with primary and secondary safeguards

Max. power at 2800 rpm 60 l/min and 250 bar

Floating position for lifting cylinders

Cylinders:	2 lifting cylinders	80 ø
	1 tilting cylinder	90 ø
Cycle times:	Lift (under load)	4.7 s
	Lower	2.9 s
	Crowd time	1.5 s
	Dump time	2.2 s

Performance data

Digging depth with standard bucket:	110 mm
Bucket position:	Crowd angle 45° Dump angle top max. 46° Dump angle max. 125°

Lifting force:	4300 daN
Breakout force:	4100 daN
Thrust force:	3800 daN

Tipping load:

standard bucket, straight	3850 kg
standard bucket, articulated	3400 kg

Payload/machine:

on forks, frontal, even ground	2350 kg
on forks, frontal, uneven ground	1760 kg
on forks, articulated, even ground	2100 kg
on forks, articulated, uneven ground	1570 kg
on forks, frontal, even ground*	2750 kg
on forks, articulated, even ground*	2500 kg

* According to ISO 14397

* Transport position 300 mm above ground, compliant to ISO 14397 (ISO 8313) with safety margin

Chassis

Robot-welded front and rear chassis connected to self-stabilising articulated oscillating centre-pivot (ASSC) for max. stability in articulated position. Mounted on the front part, the ASAP Monoboam, with patented protected Z-kinematics on the inside. This allows exact parallel adjustment of the pallet fork and excellent visibility over all work tools. Operator's cabin with flexible four-point mountings for maximum driver comfort and minimum noise levels. Smooth, precise operation using joystick.

Filling capacities

Engine with filters approx.	8.5 l
Fuel tank approx.	70.0 l
Front axle total approx.	5.9 l
Rear axle total approx.	6.5 l
Hydraulic system incl. tank approx.	60.0 l

Standard features

Spacious APSC (Ahlmann Panorama Space Cab) cabin with removable cabin top. The driver door, which opens through 180°, and the large wide-opening side window can be locked within the machine contour. Tinted windows, electrical wipers front and rear, incl. front and rear screen washers, rear screen heating, 2 external rear-view mirrors, ergonomic joystick controls, multiply adjustable pivoting driver's seat, adjusts to driver's weight, safety belt, sunshade, heater and fresh air system with external air filter, interior lighting, 12V power outlet, storage space, central multi-function display, display elements and control lights with symbolic indicators, 2 driving lights on front, 2 working lights on front, reversing lights, indicators, brake and tail lights, hydraulically operated quick coupler, electrohydraulic locking system, towing hitch, fastening points, radio-ready cabin
 Colour scheme: yellow/grey

Optional equipment

30 km/h version, 405/70 R18 tyres, exhaust outlet above hood, 360° warning light, bucket protector for compliance with road-safety requirements, reverse warning system, additional hydraulic system for frontal attachments, pipe break protection, lift-cushioning system, biodegradable oil fill for hydraulic system, main battery switch, radio, glove compartment, glove compartment with emergency seat, 2 working lights on rear, air conditioning, pressureless return line, immobilizer transponder, road-safety kit; refer to separate list for attachments such as multi-purpose bucket, forks, loading hook, etc.

Weight

Machine with quick-change mechanism and with standard bucket 0.85 m ³ and teeth	5175 kg
permissible axle load, front	3500 kg
permissible axle load, rear	3500 kg

AX 85

Caractéristiques techniques

Poids de service: 5175 kg
 Puissance moteur: 45,5 kW (62 CV)
 Godet standard: 0,85 m³



Moteur

Moteur Diesel John Deere, refroidissement par eau, silencieux, 4 cylindres (émissions selon EU-RL 97/68), 4 temps, injection directe

Type	4024TF270A
Puissance nette à selon SAE J 1995	2800 tr/min (62 CV) 45,5 kW
Couple maxi. à selon ISO 9249	1680 tr/min 210 Nm
Consommation de carburant spéc. au couple maxi.	246 g/kWh
Refroidissement:	ventilateur hydraulique variable

Filtre à air à aspiration: 2 niveaux à sec

Installation électrique:

Voltage:	12 volts
Batterie:	66 Ah
Alternateur:	980 W 70 A
Démarrateur:	(2,7 CV) 2,0 kW

Transmission

Transmission hydrostatique à régulation de charge avec 2 vitesses de travail assurant une traction maximale, commutables sous charge. Manipulateur multifonction (joystick) pour la translation et l'hydraulique de travail

Ponts:	grandes séries réducteurs planétaires
Différentiel:	blocage à 100% sur les deux ponts actionné par touche
Pneus:	Standard: 12,5-18 Option: 405/70 R18
Vitesses:	Standard: 0-20 km/h (option 30 km/h) Travail: 0-7 km/h
Pente maxi:	en charge 60%
Oscillation:	angle maxi. +/- 11°
Garde au sol:	mesurée au niveau du différentiel 350 mm

Système de freinage

Frein de service :

1. Frein hydrostatique (inching), agissant sur les 4 roues
2. Frein à tambour à commande hydraulique sur le pont avant, agissant sur les 4 roues (pour les machines 30 km/h: frein à disque)

Frein de parking :

frein mécanique agissant sur les 4 roues avec déconnexion de la translation

Direction

Direction hydrostatique articulée à angle de braquage maxi	2 x 40°
Rayon de braquage extérieur	R = 3540 mm

- ASAP (Ahlmann Single Arm Power) avec attache rapide hydraulique
- Cinématique en « Z » très performante
- ASSC (Ahlmann Self Stabilising Concept)
- APSC (Ahlmann Panorama Space Cab) avec partie supérieure de cabine démontable

- Hydrostatique haute performance à régulation de charge
- Essieux planétaires avec blocage du différentiel à 100% sur les ponts avant et arrière
- Commande par joystick ergonomique
- Large gamme d'accessoires

Système hydraulique

Système hydraulique à circuit unique avec pompe à engrenages (levage/descente, déversement et attache rapide) et direction (via valve de priorité); distributeur hydraulique à 3 voies avec limiteurs de pression sur les sorties

Débit et pression maxi à 2800 tr/min: 60 l/min et 250 bars

Position flottante pour vérin de levage

Vérins:	2 x levage	80 ø
	1 x déversement	90 ø
Temps de cycle:	Levage (en charge)	4,7 s
	Descente	2,9 s
	Cavage	1,5 s
	Déversement	2,2 s

Performances

Profondeur de fouille avec godet std:	110 mm
Position de godet:	angle de cavage 45° angle déversement haut 46° angle déversement maxi 125°

Force de levage:	4300 daN
Force d'arrachement:	4100 daN
Force de poussée:	3800 daN

Charge de basculement:

godet standard, position frontale	3850 kg
godet standard, en articulé	3400 kg

Charge utile machine sur fourches:

position frontale, terrain plat	2350 kg
position frontale, terrain accidenté	1760 kg
en articulé, terrain plat	2100 kg
en articulé, terrain accidenté	1570 kg
position frontale, terrain plat*	2750 kg
en articulé, terrain plat*	2500 kg

* Conformément à ISO 14397

* Position de transport 300 mm au-dessus du sol, conforme à ISO 14397 (ISO 8313) avec marge de sécurité

Conception

Châssis avant et arrière soudés par robots reliés par une articulation auto-stabilisante oscillante (ASSC) pour une stabilité maximale en position articulée. Le Monoboam ASAP avec une cinématique en Z brevetée et protégée est monté sur le châssis avant du véhicule. La cinématique assure un levage parallèle précis des fourches et permet une vue optimale sur les accessoires. Cabine conducteur avec suspension souple (4 silent-blocs) pour un confort de conduite maximal et un faible niveau sonore. Commandes précises et conviviales par joystick.

Remplissages / Fluides

Moteur avec filtre	env. 8,5 l
Réservoir de carburant	env. 70,0 l
Pont avant total	env. 5,9 l
Pont arrière total	env. 6,5 l
Système hydraulique avec réservoir	env. 60,0 l

Equipements de série

Cabine conducteur APSC (Ahlmann Panorama Space Cab) spacieuse et confortable avec partie supérieure démontable. La porte côté conducteur ouvrable à 180° et la grande fenêtre latérale sont verrouillables dans le gabarit de la machine. Vitres teintées, essuie-glaces et lave-glaces électriques avant et arrière, chauffage lunette arrière, 2 rétroviseurs extérieurs, commandes par manipulateur ergonomique, siège réglable avec suspension hydraulique adaptable au poids du chauffeur, ceinture de sécurité, pare-soleil, système de chauffage et de ventilation avec filtre à air extérieur, éclairage intérieur, prise 12V, bac de rangement, tableau de bord modulaire avec pictogrammes, voyants lumineux de contrôle, 2 phares de route à l'avant, 2 phares de travail à l'avant, feux de recul, clignotants, feux stop, attache rapide hydraulique à verrouillage électro-hydraulique, crochet de remorquage, anneau d'attache et de levage, emplacement radio. Peinture : Jaune/grise

Equipements en option

Vitesse 30 km/h, pneus 405/70 R18, échappement vers le haut, gyrophare, protection pour godet à dents, avertisseur de recul, hydraulique auxiliaire pour accessoires frontaux, clapets, système anti-tangage, huile bio-dégradable pour le système hydraulique, coupe-batterie, radio, boîte à gants, boîte de rangement avec siège de secours, 2 phares de travail arrière, climatisation, retour au réservoir, kit de sécurité, anti-vol, accessoires tels que godet multifonctions, fourche, potence, etc.

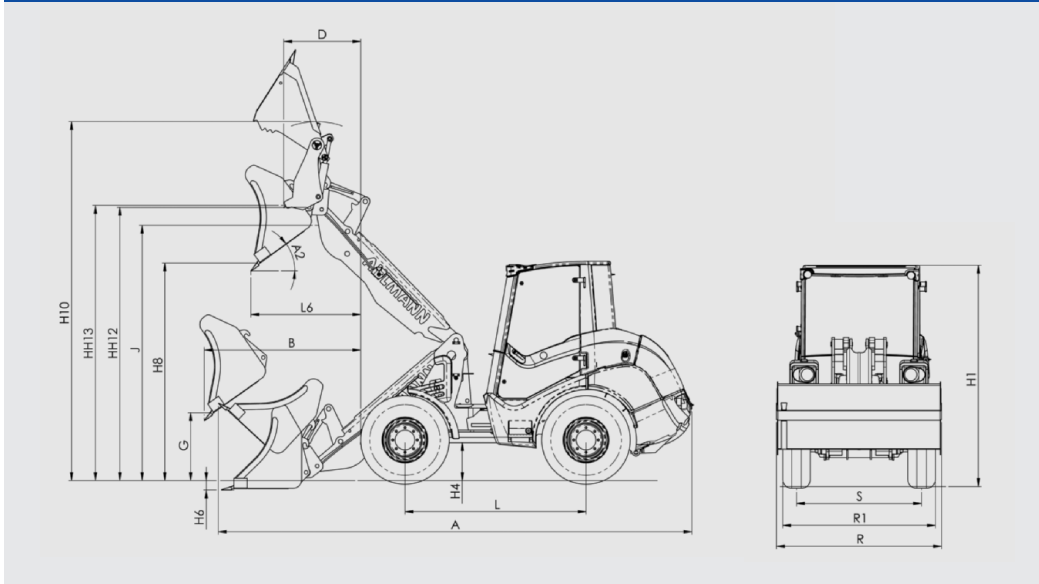
Poids

Machine avec attache rapide et godet standard 0,85 m ³ avec dents	5175 kg
Charge autorisée sur pont avant	3500 kg
Charge autorisée sur pont arrière	3500 kg

AX 85

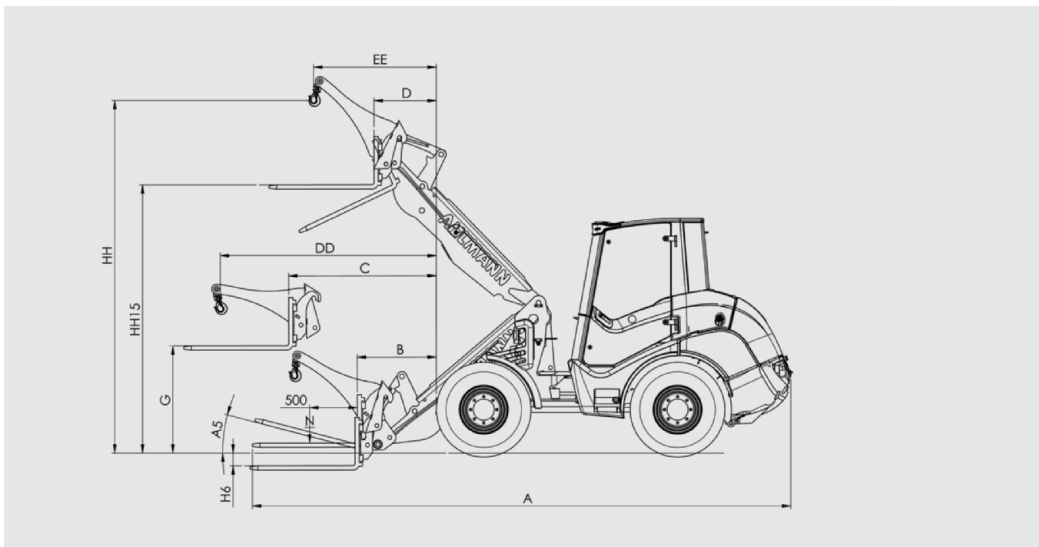
Technical Data

Maßzeichnungen / Measurements / Diagrammes



Schaufeln / Buckets / Godets

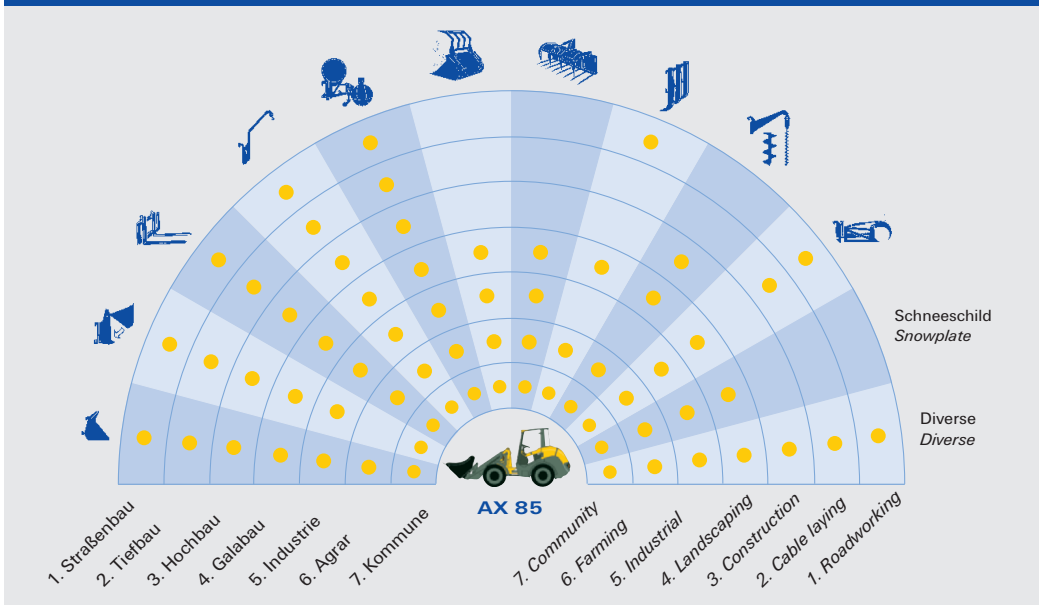
Standard	0,85 m ³	Mehrzweck	0,8 m ³
Standard	0,85 m ³	4 x 1	0,8 m ³
A	5300		5440
A2	46°		46°
B	1600		1740
D			860
G	675		535
H1	2470		2470
H4	440		440
H6	110		85
H8	2490		2350
H10	4095		4025
HH12	3065		3065
HH13			3085
J	2860		2860
L	2030		2030
L6	700		840
R	1850		1850
R1	1750		1750
S	1400		1400



Gabel Lasthaken
Forks / Fourches Load hook / Potence

A	5720	5320
A5	19°	
B	900	
C	1315	
D	500	
DD		2150
EE		1325
G	1125	
H6	110	
HH		3700
HH 15	2825	

Anbaugeräteprogramm / Range of attachments / Accessoires



Alle Angaben bezogen auf standardmäßige Bereifung.
Angaben unverbindlich – konstruktive Änderungen vorbehalten!

All data based on standard tyres.
Technical data are non-committal and are subject to constructional modifications!

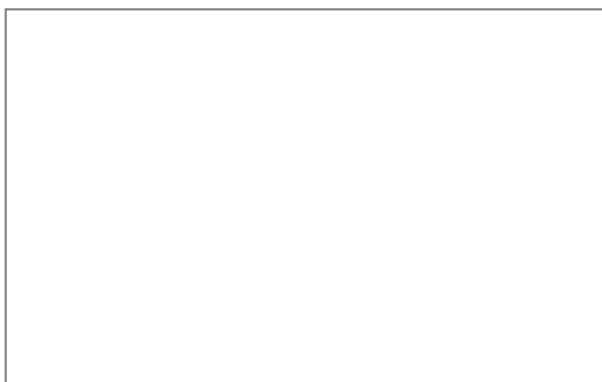
Données techniques avec pneus standard, susceptibles d'évoluer.



Our mission is to design, develop, manufacture and distribute quality products. Our innovative machines perform many varied and demanding tasks within your environment.

Customers are the heart of our company. We provide them with our knowledge, experience and the team spirit that drives Ahlmann.

Your Local Dealer



AHLMANN

Ahlmann Baumaschinen GmbH - Am Friedrichsbrunnen - D-24782 Büdelsdorf
Tel. +49(0) 43 31/3 51-319 - Fax +49(0) 43 31/3 51-303 - info@ahlmann.com

Mecalac - PAE des Glaisins - 2, av. du Pré de Challes - 74940 Annecy-le-Vieux
Tel. +33(0) 4 50 64 01 63 - Fax +33(0) 4 50 64 02 79 - info@mecalac.com

www.mecalac-ahlmann.com

MECALAC and **AHLMANN** are companies from Mecalac Group