

# ATLAS 72C





# ATLAS 72C

Der Radlader, der Maßst

## Motor

Fabrikat: Deutz-Dieselmotor, luftgekühlt  
Typ: F4L 912  
Leistung: eingestellt auf 49 kW (66 PS)  
bei 2300 min<sup>-1</sup>

Zylinderzahl: 4 in Reihe  
Hubraum: 3,77 l  
Trockenluftfilter mit elektrischer Anzeige

## Antrieb

Hydrostatischer Fahrtrieb mit automotiver Steuerung, Regelfahrmotor, unter Last schaltbar.  
Leistungsregulierte, hydraulisch gesteuerte Fahrpumpe.  
Allrad-Antrieb.  
Stufenlose Geschwindigkeitsregulierung.  
Arbeitsgang 0–6,5 km/h  
Straßengang 0–20 km/h

## Fahrwerk

Knickpendelgelenk, Pendelung  $\pm 12^\circ$  im Hinterwagen.  
Starrachsen mit Planetenuntersetzung in den Radnaben.  
100 % Differentialsperre in Vorder- und Hinterachse, zuschaltbar.

## Bremsen

1. Verschleißfreie Betriebsbremse durch Inchpedal, über hydrostatischen Antrieb auf alle 4 Räder wirkend.
2. Im Ölbad laufende Lamellenbremsen.
3. Mechanische Feststellbremse, über Seilzug auf die Lamellenbremsen wirkend.

## Bereifung

Niederdruckreifen 405/70 R 20 Michelin  
Auf Wunsch 16/70–20 EM; 14,5–20 MPT  
Sonderbereifung auf Anfrage.

## Lenkung

Vollhydraulische zentrale Knicklenkung.  
Vorder- und Hinterräder laufen immer in einer Spur.  
Lenkeinschlag nach jeder Seite 40°.  
Wenderadius über Schaufelkante außen: 4220 mm.  
Notlenkeigenschaft.

## Ladeeinrichtung

Robuster Schaufelrahmen.  
Durch Z-Kinematik hohe Reißkraft, kurze Auskippszeit. Parallelführung, automatische Schaufelrückführung in Grabstellung.  
Schaufelstandsanzeige.  
Einfache Handhabung durch Einhebelsteuerung,  
Schwimmstellung.  
Verriegelungsmöglichkeit für Straßenfahrt.  
Automatische Mittenstellung.

## Hydraulikanlage

Zahnradpumpe für Lade- und Lenkhydraulik, zwei Hub- und zwei Kippzylinder, doppelt wirkend. Betriebsdruck 200 bar.  
Lastunabhängige Senkbremse.  
Alle Funktionen durch Sekundärventile abgesichert.  
Lenkhydraulik-Betriebsdruck 145 bar.  
Prioritätsventil bevorzugt Lenkung.  
Fördermenge der Hydraulikpumpe 74 l/min.

## Elektrische Anlage

Fahrzeugspannung 12 Volt  
Batterie 1 x 12 V / 143 Ah  
Drehstromlichtmaschine 14 V / 65 A  
Anlasser 2,7 kW / 12 V

## Serienausstattung

Schnellwechseleinrichtung, mechanisch  
Kippkabine  
Ausstellbare Dachklappe  
Beidseitiger Einstieg  
Elektrischer Scheibenwischer  
Beidseitig Rückspiegel  
Komfort-Fahrersitz mit Sicherheitsgurt  
Motorunabhängige Standheizung mit Frontscheibenbelüftung  
Rückfahrscheinwerfer  
Getönte Scheiben  
StVZO-Abnahme, TBG-Abnahme  
3. Steuerkreis  
Blauer Engel

## Sonderausstattung

Palettengabel  
Uni-Schaufel  
Leichtgutschaufel und anderes Zubehör

## Betriebsdaten

Standardschaufel, Inhalt nach SAE 1,0 m <sup>3</sup>	
Schaufelbreite	2050 mm
Spurweite	1640 mm
Laderbreite	2030 mm
Reißkraft	5200 daN
Schubkraft	4800 daN
Kipplast: gestreckt	3890 kg
Kipplast: geknickt*	3400 kg
Hubkraft, Bodenlage	5100 daN
Dienstgewicht	5150 kg

Maße und Daten in Standardausstattung  
\*Standicherheit entspricht DIN 24094



## Motorraum:

ausgezeichnete Zugänglichkeit für Inspektionsarbeiten durch weit aufstellbare Motorhaube und Wartungsklappe.



## Radnaben:

Planetengetriebe sorgen für die Kraftübertragung und sichern die hohe Traktion.



## Knickpendelgelenk:

Gute Geländegängigkeit, hohe Nutzlasten durch tief liegenden Schwerpunkt.



# Abgabe setzt: leistungsstark, wartungsfreundlich, lärmarm

**leistungsstark:** sekundenschneller Zugkraftaufbau durch hydrostatischen Fahrtrieb. Dadurch volle Kraftentfaltung – beste Ausnutzung der Motorleistung.

**wartungsfreundlich:** optimale Zugänglichkeit für Pflege und Wartung durch um 30° nach vorn kippbare Fahrerkabine.

**lärmarm:** beispielhafte Schallpegelwerte.

**EWG Baumusterprüfung** nach 86/622/EWG  
Schalleistungspegel Standlauf  $L_{WA} = 98 \text{ dB(A)}$   
Schalldruckpegel Kabine  $L_{pA} = 80 \text{ dB(A)}$

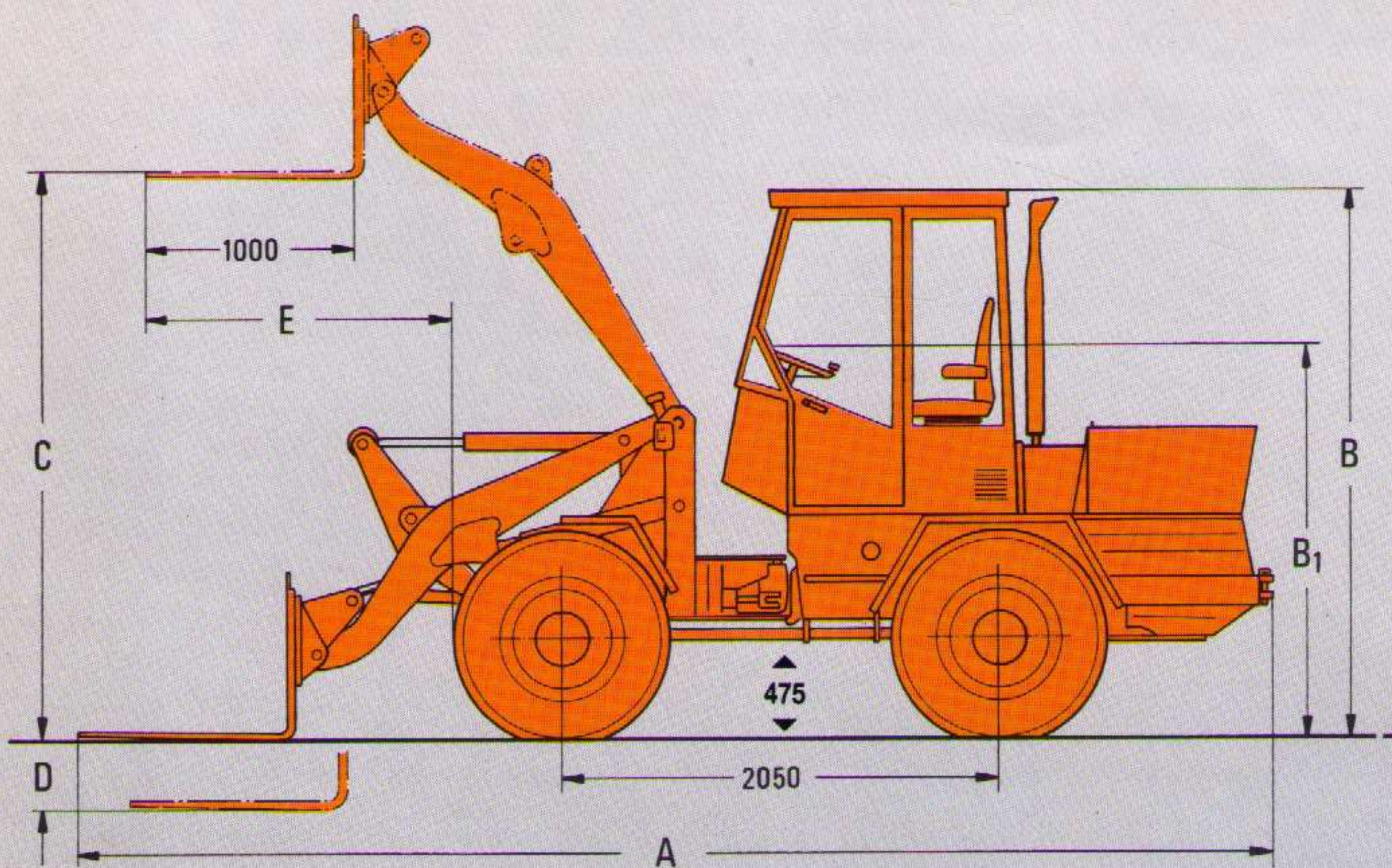


## Fahrerkabine:

Komfort-ROPS-Kabine, beidseitiger, freier Einstieg. Hohe Funktion durch sehr gute Rundumsicht. Gepolstertes Armaturenbrett; vorbildlich übersichtlich und griffgünstig angeordnete Bedienungshebel und Funktionskontrollen.

Ein mehrfach einstellbarer Komfort-Fahrersitz und getönte Scheiben sind Serienausstattung. Standheizung mit Frontscheibenbelüftung.





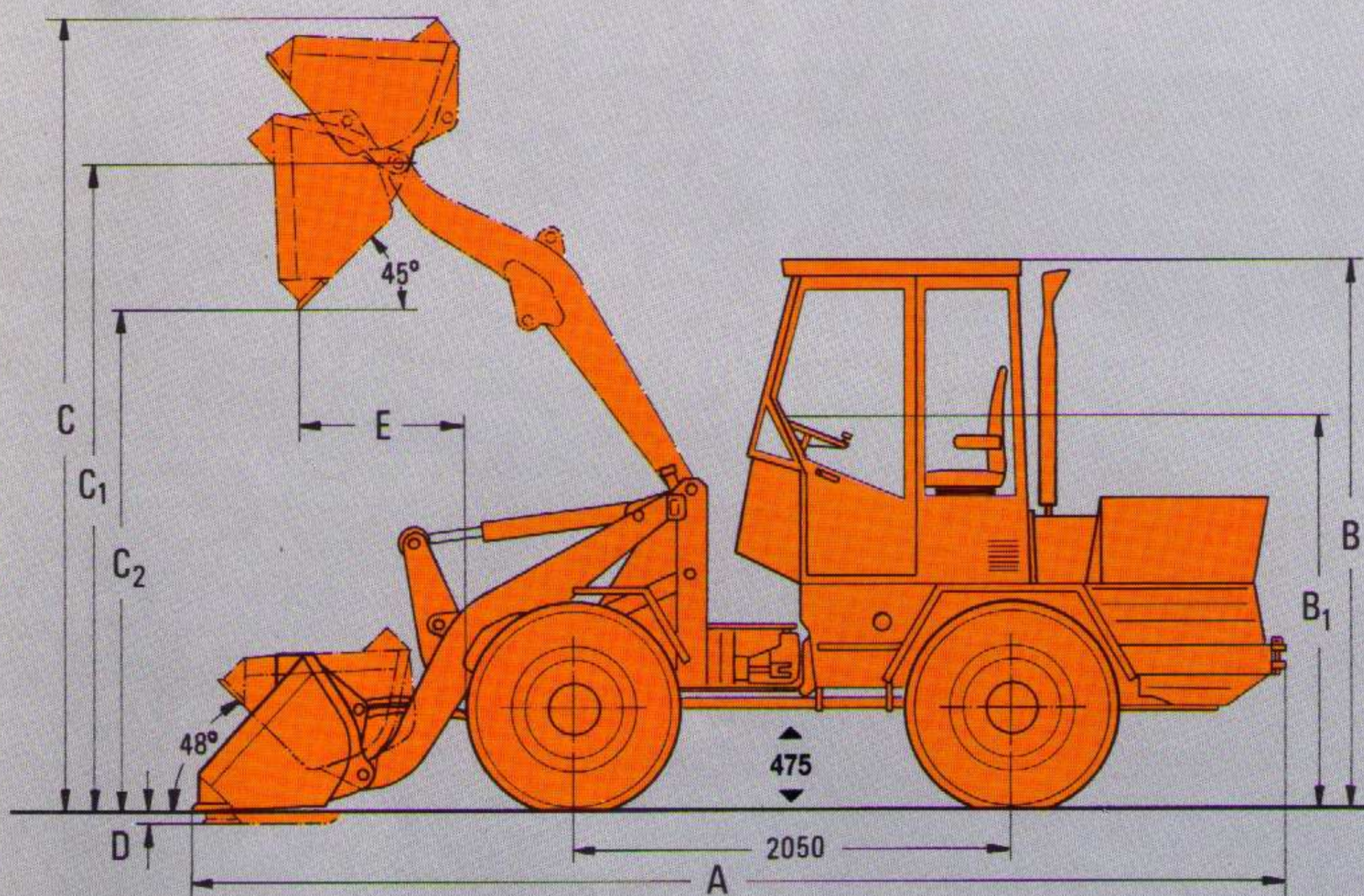
## Palettengabel

	ohne SWE *		mit SWE *	
	14.5 R20	16/70-20	14.5 R20	16/70-20
A	5580	5565	5707	5692
B	2635	2650	2635	2650
B <sub>1</sub>	1905	1920	1905	1920
C	2852	2867	2932	2947
D	340	325	260	245
E	1480	1465	1603	1588

Palettengabelbreite 1000 mm

\* SWE = Schnellwechseleinrichtung

Angaben in mm



		gültig für alle Reifen	
			mech. SWE
Statische Kipplast (eingeknickt)	kg	2790	2581
Hubkraft (bei 500 mm Lastschwerpunktstand)	daN	3883	3705
Nutzlast Standsicherheit 1,25 zum Verfahren in ebenem Gelände	kg	2232	2065
Nutzlast Standsicherheit 2,0 zum Verfahren in unebenem Gelände (DIN 24094)	kg	1395	1291

**ACHTUNG:** Das Verfahren von Lasten darf grundsätzlich nur in Bodennähe erfolgen. Nur ATLAS Palettengabel einsetzen.

## Ladeschaufel

	ohne SWE *		mit SWE *	
	14.5 R20	16/70-20	14.5 R20	16/70-20
A	5040	5025	5190	5075
B	2635	2650	2635	2650
B <sub>1</sub>	1905	1920	1905	1920
C	4005	4020	4040	4055
C <sub>1</sub>	3210	3225	3210	3225
C <sub>2</sub>	2555	2570	2450	2465
D	60	45	60	45
E	805	790	910	895

Inhalt: 1,0 m<sup>3</sup>      Breite 2050 mm

\* SWE = Schnellwechseleinrichtung

Angaben in mm



### Servicefreundlich:

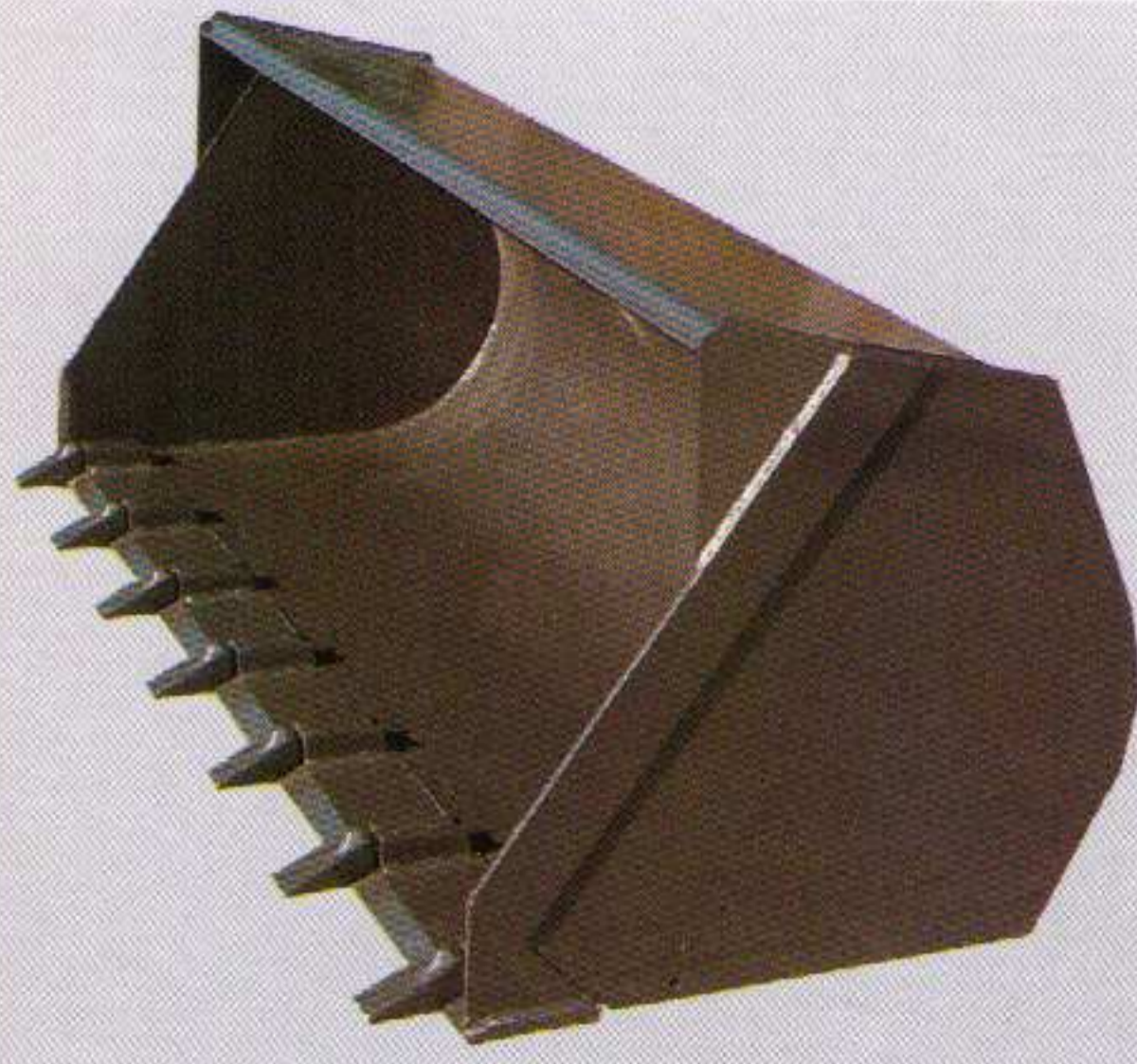
Mittels mechanischer, einfacher Handhabung kann die Fahrerkabine um 30° nach vorn geneigt werden und gestattet damit ein optimales Herankommen an Antriebs- und Steuerungsaggregate.

Das erleichtert und verkürzt Wartungsarbeiten.

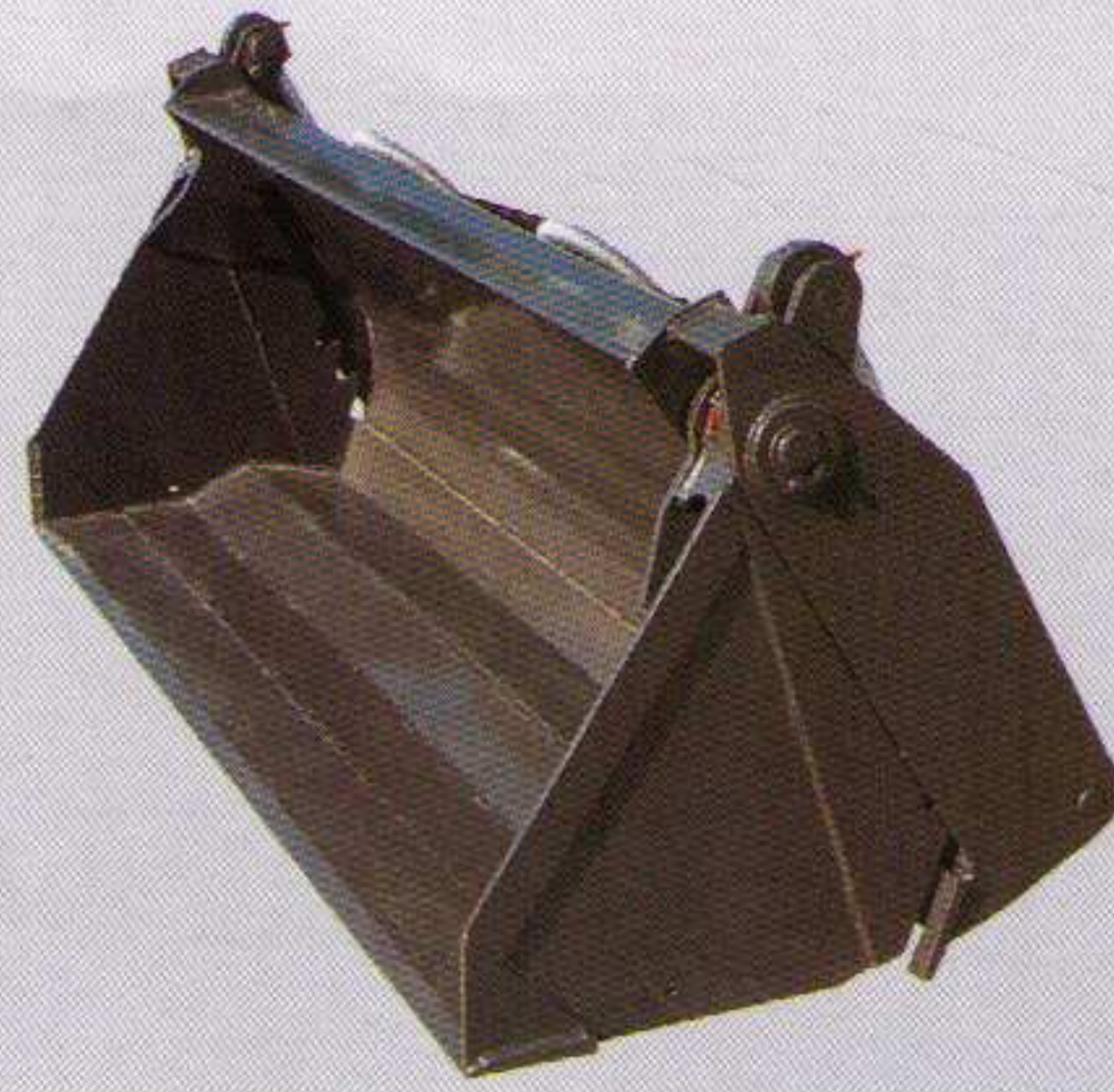
Servicefreundlichkeit ist wichtig; sie spart Zeit und bringt Leistung.



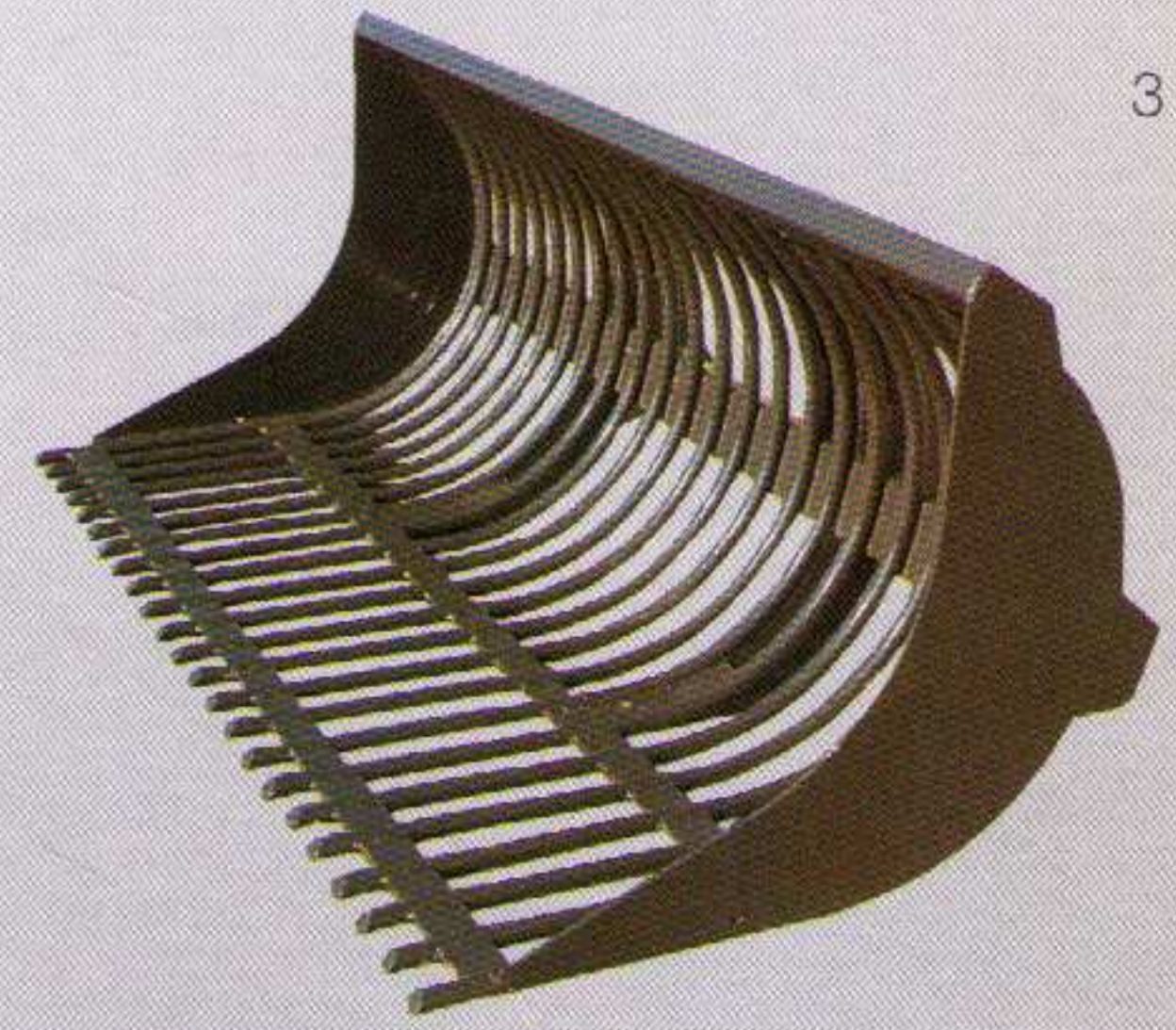
# ATLAS 72C Anbaugeräte



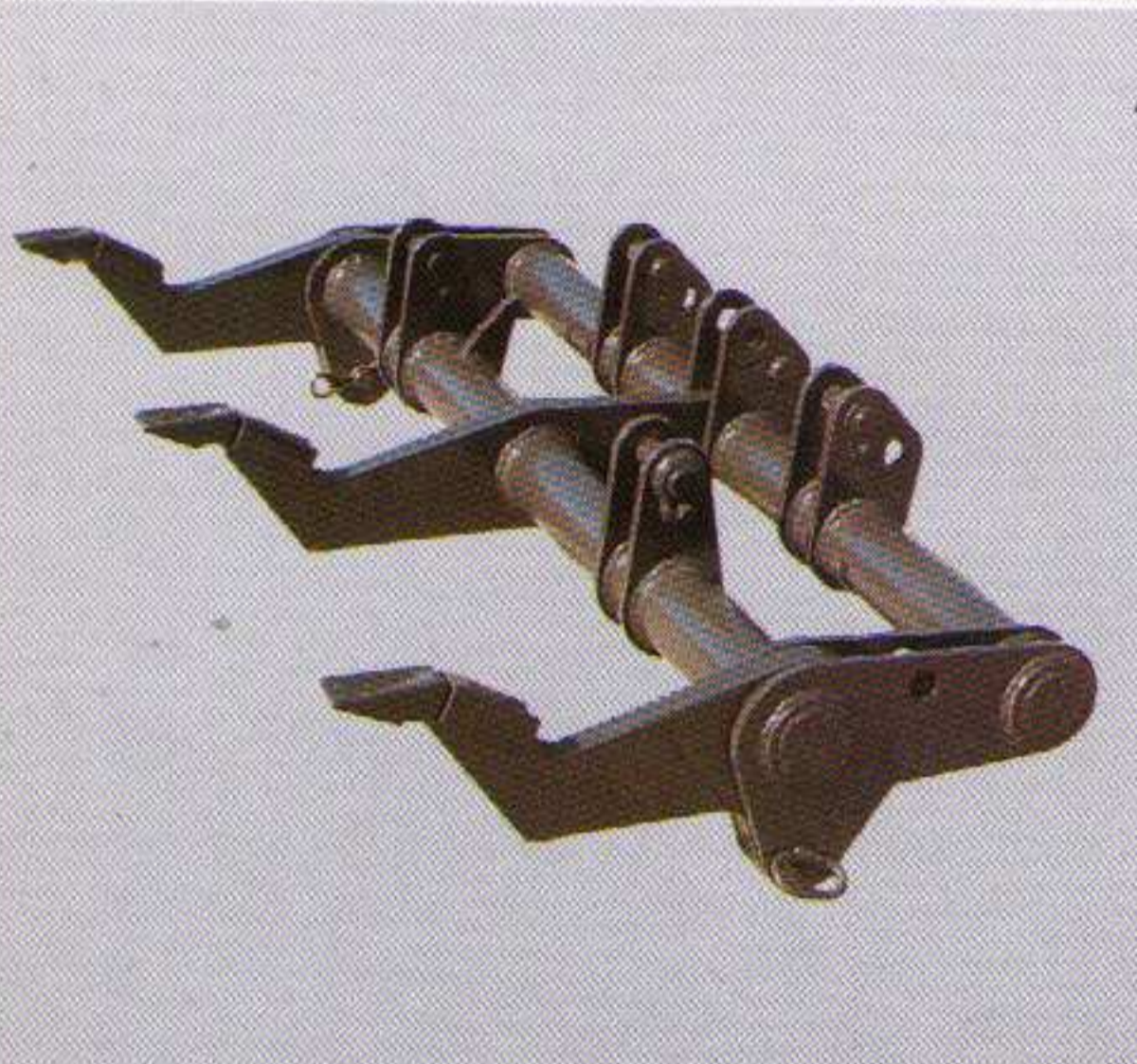
1



2



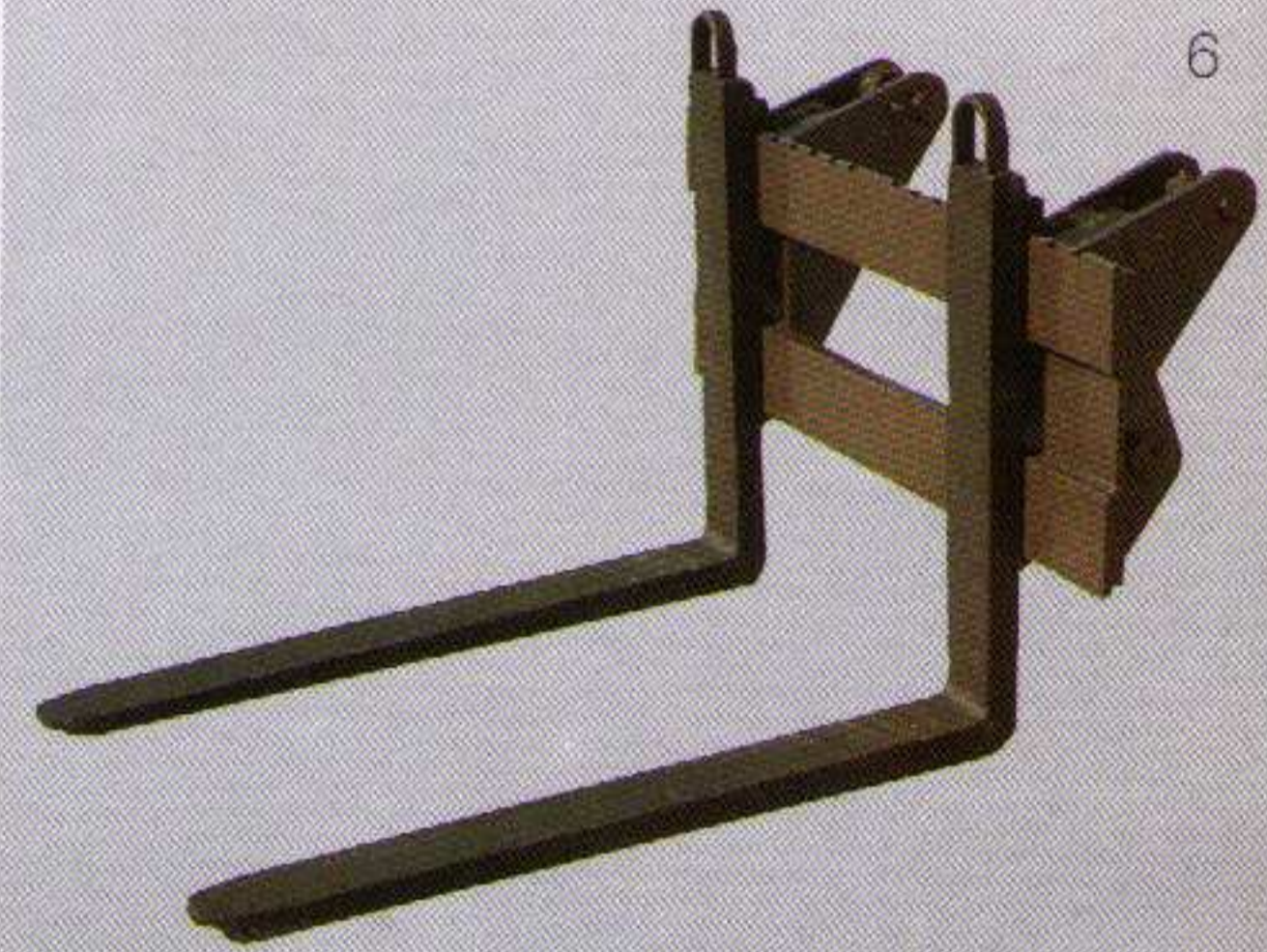
3



4



5



6

- 1 Leichtgutschaufel
- 2 Greiferschaufel
- 3 Steingabel
- 4 Aufreißer
- 5 Frontkehrmaschine
- 6 Palettengabel
- 7 Hochkippschaufel
- 8 Lasthaken
- 9 Seitenkippschaufel



7



8



9

Angaben unverbindlich. Konstruktionsänderungen vorbehalten.

Bildliche Darstellungen müssen nicht der Standardausrüstung entsprechen.



# ATLAS 72C im Einsatz:



## ATLAS WEYHAUSEN

F. WEYHAUSEN GMBH & CO. KG · MASCHINENFABRIK  
Postfach 1763 · Visbeker Straße 35 · D-2878 Wildeshausen  
Telefon (04431) 81-0 · Telex 251514 · Telefax (04431) 81139