

# Карьерный самосвал БЕЛАЗ-7555В грузоподъемностью 55 тонн

Предназначен для перевозки горной массы в сложных горнотехнических условиях глубоких карьеров, на открытых разработках месторождений полезных ископаемых по технологическим дорогам в различных климатических условиях эксплуатации (при температуре окружающего воздуха от -50 до +50 градусов).



## Двигатель

Модель	CUMMINS KTTA 19-C
Дизельный, четырехтактный, с рядным расположением цилиндров, непосредственным впрыском топлива, газотурбинным наддувом и промежуточным охлаждением наддувочного воздуха.	
Номинальная мощность при 2100 об/мин, кВт (л.с.)	522 (700)
Максимальный крутящий момент при 1400 об/мин, Н*м	2731
Количество цилиндров	6
Рабочий объем цилиндров, л	18,9
Диаметр цилиндра, мм	159
Ход поршня, мм	159
Удельный расход топлива при номинальной мощности, г/кВт*ч	209
Очистка воздуха – трехступенчатая с фильтрующими элементами сухого типа.	
Выпуск отработавших газов осуществляется через кузов.	
Система смазки – смешанная, выполнена по принципу «мокрого» картера.	
Охлаждение масла – водомасляным теплообменником.	
Система охлаждения – жидкостная, с принудительной циркуляцией, объединенная с системой охлаждения гидромеханической трансмиссии и многодисковыми маслом охлаждаемыми тормозами (ММОТ).	
Система пуска – электростартерная.	
Напряжение в системе электрооборудования, В	24

## Трансмиссия

Гидромеханическая передача с комплексным одноступенчатым блокируемым гидротрансформатором, вальной коробкой передач с фрикционными муфтами, системой автоматического и командного управления. Максимальная скорость самосвала, км/ч 55

передача	вперед	назад
1	4,07	4,53
2	2,86	
3	2,04	
4	1,43	
5	1,01	
6	0,72	

## Подвеска

Зависимая для передней оси и ведущего моста, с продольными рычагами, центральными шарнирами и поперечными штангами. Цилиндры пневмогидравлические (масло и азот) по два на переднюю ось и задний мост. Ход поршня цилиндра, мм:

- переднего	300
- заднего	270

## Рулевое управление

Соответствует требованиям стандарта ISO 5010.

Угол поворота управляемых колес, град.	41
Радиус поворота, м	9
Габаритный диаметр поворота, м	20,5

## Тормозная система

Тормозная система – соответствует международным нормам и требованиям по безопасности ISO 3450 и оборудована рабочей, стояночной, вспомогательной и запасной тормозными системами.

*Рабочая система:* тормозные механизмы – сухого типа, однодисковые для передних и многодисковые маслоохлаждаемые для задних колес. Привод – гидравлический, отдельный для передних и задних колес.

*Стояночная система:* тормозной механизм колодочный, постоянно-замкнутого типа на ведущем валу главной передачи. Привод – пружинный, управление гидравлическое.

*Вспомогательная система:* используются ММОТ задних колес. Торможение в целях замедления осуществляется отдельной ножной педалью, привод гидравлический.

*Запасная система:* используются стояночный и исправный контуры рабочих тормозов.

## Гидравлическая система

Объединенная для опрокидывающего механизма кузова, рулевого управления и тормозной системы.

Масляные насосы – шестеренные. Цилиндры подъема кузова – телескопические, двухступенчатые с одной ступенью двойного действия.

Время подъема кузова, с	11
Время опускания кузова, с	14
Максимальное давление в гидросистеме, МПа	17
Максимальная производительность насосов при 2100 об/мин., дм <sup>3</sup> /мин	370
Степень фильтрации, мкм	10

**Кузов**  
Ковшового типа, с системой безопасности FOPS, сварной, с защитным козырьком и обогревом отработавшими газами двигателя, оборудован устройством для механического стопорения в поднятом положении, камнеотбойниками и камневыталкивателями.

Вместимость кузова, м<sup>3</sup>:

уровень с бортами	с «шапкой» 2:1
22,7	32,3
22,3	35,3
28,0	37,3
34,6	46,1

## БЕЛАЗ 7555В



WWW.BELAZ.BY

### Ведущий мост

Механический с одноступенчатой главной передачей с коническими шестернями с круговым зубом, дифференциалом с прямозубыми коническими шестернями и четырьмя сателлитами, планетарными колесными передачами с цилиндрическими прямозубыми шестернями.

Передаточные числа:

главной передачи	2,733
колесной передачи	7,615
общее ведущего моста	20,815

### Карданная передача

Два карданных вала открытого типа с шарнирами на игольчатых подшипниках, соединяющие гидромеханическую передачу с двигателем и ведущим мостом. Между передним карданом и двигателем установлена упругая муфта. Имеется защитное ограждение переднего карданного вала.

### Кабина

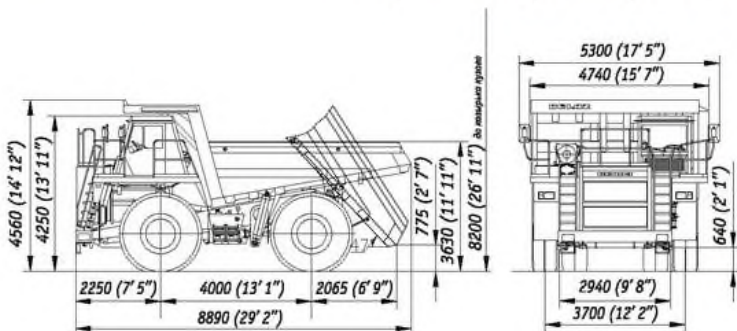
Двухместная, двухдверная, с дополнительным сиденьем для пассажира, сиденье водителя – пневмоподдресоренное, регулируемое. Соответствует требованиям стандартов (EN 474-1 и EN 474-6), устанавливающих уровни внутреннего шума, вибрации, концентрации вредных веществ и запыленности воздуха. Рабочее место водителя отвечает требованиям системы безопасности ROPS.

Уровень звука в кабине не более 80 дБ(А).

### Шины

Пневматические, безкамерные, рисунок протектора – карьерный.  
Обозначение 24.00-35 HC 42; 24.00R35  
Внутреннее давление, МПа порекомендации производителя шин  
Обозначение обода 17.00-35/3.5

### Габаритные размеры, мм



Габаритные размеры указаны для базовой комплектации машин. Ввиду постоянного совершенствования техники представленные технические характеристики могут быть изменены без предварительного уведомления.

### Рама

Сварная, из высокопрочной низколегированной стали. Продольные лонжероны – коробчатого сечения, переменной высоты, соединены между собой поперечинами. В местах наибольшего нагружения применяются литые элементы.

### Масса

Наибольшая масса груза (грузоподъемность), кг 55000  
 Масса самосвала без груза, кг 40500  
 Полная масса, кг 95500  
 Распределение массы самосвала по осям, %:

	без груза	с грузом
передняя	51,0	33,0
задняя	49,0	67,0

### Заправочные емкости, л:

Топливный бак 740  
 Система охлаждения двигателя 210  
 Система смазки двигателя 54  
 Гидромеханическая передача 146  
 Гидравлическая система 300  
 Цилиндры подвески:  
 передние 15,6 (7,8x2)  
 задние 32,4 (16,2x2)

### Специальное оборудование

Система пожаротушения с дистанционным включением (стандарт)  
 ПЖД (стандарт. За исключением самосвалов тропического исполнения)  
 Система видеобзора (стандарт)  
 Система автоматической централизованной смазки (стандарт)  
 Телеметрическая система контроля давления в шинах (стандарт)  
 Система контроля загрузки и топлива (стандарт)  
 УСПВЛ (стандарт)  
 Фильтр-подогреватель топлива Fleetguard (по заказу)  
 Система быстрой заправки топлива Wiggins (по заказу)  
 Футеровка днища и бортов кузова (по заказу)

### Тяговая и тормозная характеристики

