

# Карьерный самосвал БЕЛАЗ-75139 грузоподъемностью 130-136 тонн

Предназначен для перевозки горной массы в сложных горнотехнических условиях глубоких карьеров, на открытых разработках месторождений полезных ископаемых по технологическим дорогам в различных климатических условиях эксплуатации (при температуре окружающего воздуха от -50 до +50 градусов).



## Двигатель

Модель	CUMMINS KTA 50-C
Дизельный, четырехтактный, с V-образным расположением цилиндров, непосредственным впрыском топлива, газотурбинным наддувом, и промежуточным охлаждением наддувочного воздуха.	
Номинальная мощность при 1900 об/мин, кВт (л.с.)	1193 (1600)
Максимальный крутящий момент при 1500 об/мин, Н*м	6292
Количество цилиндров	16
Рабочий объем цилиндров, л	50,3
Диаметр цилиндра, мм	159
Ход поршня, мм	150
Удельный расход топлива при номинальной мощности, г/кВт*ч	208
Очистка воздуха – трехступенчатая с фильтрующими элементами сухого типа.	
Выпуск отработавших газов осуществляется через кузов.	
Система смазки – циркуляционная, под давлением, с «мокрым» поддоном.	
Система охлаждения – жидкостная, с принудительной циркуляцией, одноконтурная.	
Охлаждение масла – водомасляным теплообменником.	
Система предпускового подогрева – жидкостная.	
Система пуска – пневмостартерная.	
Напряжение в системе электрооборудования, В	24

## Трансмиссия

Электропривод переменного тока с тяговым генератором, двумя тяговыми электродвигателями, редукторами электромотор-колес, аппаратами регулирования, микропроцессорной системой управления и приборами контроля.	
Редуктор мотор-колеса – двухступенчатый с прямозубыми шестернями.	
Максимальная скорость самосвала, км/ч	60
Передаточные число редуктора мотор-колеса	30,36

Тяговый генератор	ГСТ-800
Тяговый электродвигатель	ТАД-5

## Подвеска

Зависимая для передних и задних колес, цилиндры пневмогидравлические (масло и азот) со встроенным гидравлическим амортизатором, по два на переднюю ось и задний мост.	
Ход поршня цилиндра, мм:	
- переднего	320
- заднего	190

## Рулевое управление

Гидрообъемное	
Управляемые колеса – передние.	
Угол поворота управляемых колес, град.	42
Радиус поворота, м	13
Габаритный диаметр поворота, м	28
Соответствует требованиям стандарта ISO 5010.	

## Гидравлическая система

Объединенная для опрокидывающего механизма кузова, рулевого управления и тормозной системы.	
Цилиндры подъема кузова – телескопические, трехступенчатые с одной ступенью двойного действия.	
Масляный насос – аксиально-поршневой переменной производительности.	
Время подъема кузова, с	20
Время опускания кузова, с	18
Максимальное давление в гидросистеме, МПа	18
Максимальная производительность насосов при 1900 об/мин., дм <sup>3</sup> /мин	474
Степень фильтрации, мкм	10

## Кабина

Двухместная, двухдверная, с дополнительным сиденьем для пассажира, сиденье водителя – пневмоподдресоренное, регулируемое. Соответствует требованиям стандартов (EN 474-1 и EN 474-6), устанавливающих уровни внутреннего шума, вибрации, концентрации вредных веществ и запыленности воздуха. Рабочее место водителя отвечает требованиям системы безопасности ROPS. Уровень звука в кабине не более 80 дБ(А).

## Кузов

Ковшового типа, с системой безопасности FOPS, сварной, с защитным козырьком и обогревом отработавшими газами двигателя, оборудован устройством для механического стопорения в поднятом положении и камневывалкивателями.

Вместимость кузова, м<sup>3</sup>:

уровень с бортами	с «шапкой» 2:1
45,5	71,2
50,1	75,5
55,0	80,0
59,6	84,0
103,8	134,8

## БЕЛАЗ 75139



## Рама

Сварная, из высокопрочной низколегированной стали. Продольные лонжероны – коробчатого сечения, переменной высоты, соединены между собой поперечинами. В местах наибольшего нагружения применяются литые элементы.

WWW.BELAZ.BY

## Тормозная система

Тормозная система – соответствует международным нормам и требованиям по безопасности СТБ ISO 3450 и оборудована рабочей, стояночной, вспомогательной и запасной тормозными системами.

**Рабочая система:**

Передних колес – сухие дисковые с автоматическим регулированием зазора;

Задних колес – сухие дисковые с автоматическим регулированием зазора. Диски установлены на валах тяговых электродвигателей.

**Стояночная система:**

Тормозные механизмы задних колес, постоянно-замкнутого типа. Привод – пружинный, управление гидравлическое.

**Вспомогательная система:**

Электродинамическое торможение тяговыми электродвигателями в генераторном режиме с принудительным охлаждением тормозных резисторов.

**Запасная система:**

Используются стояночный и исправный контур рабочих тормозов.

Тормозные резисторы УВТР 2х600

Рассеиваемая мощность, кВт 1200

## Специальное оборудование

Система пожаротушения с дистанционным включением (стандарт)

ПЖД (стандарт. За исключением самосвалов тропического исполнения)

Система видеонаблюдения (стандарт)

Система автоматической централизованной смазки (стандарт)

Телеметрическая система контроля давления в шинах (стандарт)

Система контроля загрузки и топлива (стандарт)

Устройство сигнализации приближения к высоковольтной линии (стандарт)

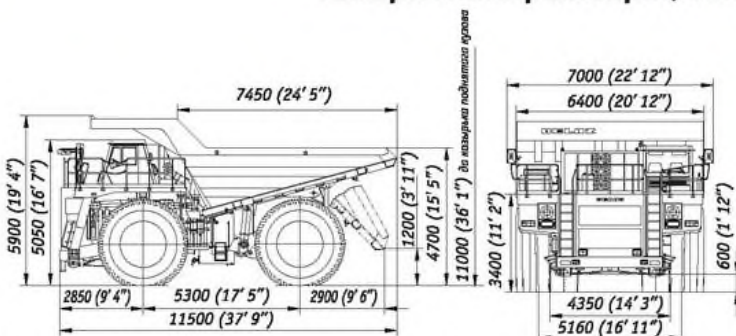
Отопительно-кондиционерный блок (стандарт)

Футеровка днища кузова (по заказу)

СКП-АМ (по заказу)

Камнеотбойники (по заказу)

## Габаритные размеры, мм



Габаритные размеры указаны для базовой комплектации машин. Ввиду постоянного совершенствования техники представленные технические характеристики могут быть изменены без предварительного уведомления.

## Масса

Наибольшая масса груза (грузоподъемность) самосвала

укомплектованного шинами 33.00-51, кг 130000

укомплектованного шинами 33.00R51, кг 136000

Масса самосвала без груза, кг 108500

Полная масса, кг 238500-244500

Распределение массы самосвала по осям, %:

	без груза	с грузом
передняя	50,9	33,0
задняя	49,1	67,0

## Заправочные емкости, л:

Топливный бак 1900

Система охлаждения двигателя 320

Система смазки двигателя 195

Гидравлическая система 510

Редукторы мотор-колес 92 (46x2)

Цилиндры подвески:

передние	63,2 (31,6x2)
задние	58,2 (29,1x2)

## Шины

Пневматические, безкамерные, рисунок протектора – карьерный.

Обозначение 33.00R51; 33.00-51; 36/90-51

Внутреннее давление, МПа порекомендации производителя шин

Обозначение обода 24.50-51/5.0

## Тяговая и тормозная характеристики

