

Planierdraupe D 670 E/D 680 E

132 kW/180 PS (DIN 70020)
Brust- oder Schwenschild
Forst- und Deponieausrüstung

- Großvolumiger HANOMAG Dieselmotor mit sparsamer Direkteinspritzung und Turbo-Aufladung
- HANOMAG Wandlergetriebe mit Durchkupplung — „Hanomatic“
- HANOMAG Full-Powershift-Getriebe
- Mehrscheiben-Lenkkupplungen und -Lenkbremsen
druckölgewässert und nachstellfrei
- Langes Laufwerk und breite Spur
- Handhebel und Pedallenkung
- Centronic — zentrales, elektronisches Kontroll-, Warn- und Sicherheitssystem
- Komfort-Sicherheitsfahrerhaus



Planiererraupe D 670 E/D 680 E



Motor

Fabrikat	HANOMAG
Modell	D 964 T
Typ	Diesel
Leistung (DIN 70020) bei Motordrehzahl	132 kW/180 PS 2200 1/min
Max. Drehmoment (DIN 70020) bei Motordrehzahl	670 Nm 1400 1/min
Zylinderzahl	6
Bohrung/Hub	128/140 mm
Hubraum	10809 cm ³
Verdichtung	17,2:1
Verbrennungsverfahren	Direkteinspritzung mit Aufladung
Kühlung	Zweikreis-Flüssigkeitskühlung thermostatgesteuert
Elektrische Anlage	24 Volt
Batterien	2x12 Volt, 110 Ah
Drehstromlichtmaschine	35 A
Luftfiltertyp	HD-Filteranlage mit Abgasejektor



Getriebe

Wandlergetriebe	Hanomag G 523-5, mit Drehmomentwandler und Durchkupplung Hanomatic (Direct-Drive-Effekt)
Wandlungsverhältnis	3,0:1
Schaltgetriebe	HANOMAG G 421-73 Full-Powershift
Gänge vorwärts/rückwärts	3/3
Endantrieb	mit Planetenuntersetzungen in den Kettenrädern



Fahrgeschwindigkeiten

vorwärts/rückwärts	1. Gang 0— 4,0 km/h 2. Gang 0— 6,7,0 km/h 3. Gang 0—11,3 km/h
--------------------	---



Lenk-Bremsen

Handhebel- und Pedallenkung	hydraulisch betätigte Mehrscheiben-Lenkupplungen und -Lenkbremsen
Lenkupplungen und Lenkbremsen	nachstellfrei, druckölgekühlt und zwangsgeschmiert



Hydraulik

System	geschlossen, vorgespannt mit Schnellsenkenventilen in den Hubzylindern
Betriebsdruck	190 bar
Fördermenge	185 l/min



Füllmengen

Kraftstoff	320 l
Motoröl	24 l
Kühlsystem	56 l
Wandlergetriebe	18 l
Lastschaltgetriebe	22 l
Kegelgetriebe mit Lenkupplungen und Lenkbremsen	60 l
Seitengetriebe	14 l
Arbeitshydraulik	80 l



Standardausrüstung

Doppeltüriges Sicherheitsfahrerhaus ROPS/FOPS nach DIN/ISO, verstellbarer Komfort-Fahrersitz, Haltegurt, Heizung, Betriebsstundenzähler, Kraftstoffanzeige, Centronic (Elektronische Überwachung), 3,2 m Tiltsschild, 3,7 m Tiltsschild, für LGP-Version, 2 Halogen-Hauptscheinwerfer, je 2 Halogen-Arbeitsscheinwerfer vorn und hinten, Hand- und Pedallenkung, Zugvorrichtung, 560 mm Ketten, 910 mm Ketten LGP, Laufrollenschutz, Kettenführung für LGP-Version, geteiltes Kettenendglied, HD-Luftfilter mit Abgasejektor (automatische Staubabsaugung), Scheibenwaschanlage vorn/hinten, Gas-Reduzierpedal, Batterie-Hauptabschalter, Anlaßsperre.

Die Begrenzung des Geräuschemissionspegel der Hanomag-Planiererraupen D 670 E/D 680 E entspricht den Vorschriften der internationalen Norm ISO 6393 und der EG-Richtlinie 86/662.



Fahrwerk

Aufhängung	pendelnd		
Kettenspannung	hydraulisch		
Schmierung	lifetime		
Version	D 670 E	D 680 E	D 680 E-LGP
Laufrollen je Seite	7	8	8
Stützrollen je Seite	2	2	2
Kettenglieder je Seite	40	44	44
Spurbreite, mm	1880	1880	2030
Radstand, mm	2775	3180	3180
Kettenbreite, mm	510/560/610/ 660/710	510/560/610/ 660/710	910/910 sinus
Bodenbelastung kg/cm ²			
Schwenkschild	0,62/0,56/0,52/ 0,49/-	-	-
Schwenk-Tiltschild	0,62/0,57/0,52/ 0,49/-	-	-
Brust-Tiltschild (3,0 m)	0,61/0,56/0,52 -/-	0,55/0,50/0,46/ -/-	-
Brust-Tiltschild (3,2 m)	0,61/0,56/0,52 0,48/0,45	0,55/0,50/0,47/ 0,43/0,40	-
Brust-Tiltschild (3,5 m)	-	-	0,32/0,32
Brust-Tiltschild (3,7 m)	-	-	0,32/0,32
Brust-Tiltschild (4,0 m)	-	-	0,32/0,32



Sonderausrüstungen

Schwenkschild, hydraulisch tiltbares Schwenkschild, 3,0 m Tiltschild, 3,5 m Tiltschild (LGP), 3,2 m Semi-U-Schild, 4,0 m Semi-U-Schild (LGP), mech. oder hydrostatische Seilwinde, 510/560 HD, 610/660/710 mm-Ketten; 910 mm-Sinusketten, Laufrollenschutz für LGP-Laufwerk. Forst- und Mülldeponie-Ausrüstung.

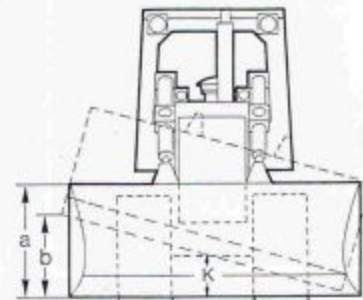
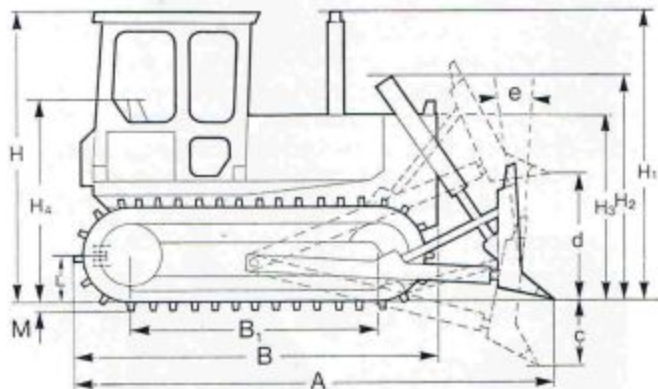
Ölgeschmierte Ketten, HD-Bauchschutz, Schutzseil für Tilt-schläuche, schwenkbare Zugvorrichtung, Rückfahrwarnanlage, Flammstartanlage, Klimaanlage, Radio, 55 A-Lichtmaschine, luftgefederter Fahrersitz, Bio-Öl (für Arbeitshydraulik).

Heckaufreißer

Typ	parallel	radial
Reißbreite, max.	1900 mm	-
Reißtiefe, max.*	345/515 mm	340/590 mm
Aushubhöhe, max.*	735/565 mm	1070/900 mm
Ausladung in Transport- stellung (Raupenrückwand- Zahnspitze)	1605 mm	1720 mm
Anzahl der Reißzähne	3	1
Gesamtgewicht inkl. Zähne	ca. 2070 kg	ca. 1375 kg
Gewicht pro Zahn	ca. 117 kg	ca. 165 kg

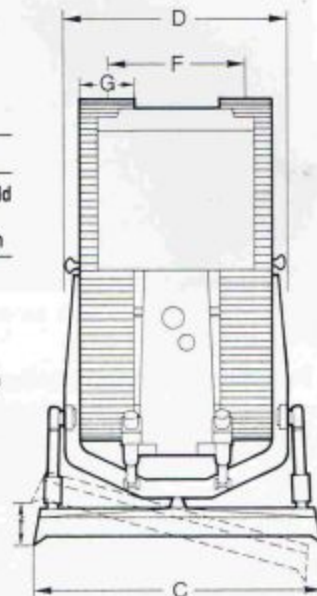
* Zahnspitzen-Stellung „flach“ = Tabellenwerte
Zahnspitzen-Stellung „steil“ = 35 mm tiefer

Planiererraupe D 670 E/D 680 E



Abmessungen/Arbeitswerte/Betriebsgewichte

Raupentyp	D 670 E	D 670 E/D 680 E	D 670 E/D 680 E	D 680 E
Schildtyp	Schwenkschild Tilt- Schwenkschild	Brust-Tiltschild 3 m	Brust-Tiltschild Semi-U-Schild 3,2 m/3,2 m	LGP-Brust-Tiltschild 3,5 m/3,7 m Semi-U-Schild 4 m
Abmessungen in mm				
A Gesamtlänge	5280	5225 ¹⁾ /5475 ¹⁾	5225 ¹⁾ /5475 ¹⁾	5475 ¹⁾
B Länge, Grundmaschine	4200	4200	4200	4200
B1 Radstand	2775	2775/3180	2775/3180	3180
C Schildbreite	3840	3020 ²⁾	3195 ²⁾	3498 ³⁾ /3655 ³⁾ /4030
Schildbreite, geschwenkt	3530	-	-	-
D Breite über Schildanlenkung	2885	2685	2685 ⁴⁾	3165
F Spurbreite	1880	1880	1880	2030
G Kettenbreite, max.	660	560 ⁵⁾	610 ⁶⁾	910 ⁷⁾ /910/910
H Höhe über Fahrerhaus	3065	3065	3065	3065
H1 Höhe über Auspuff	2940	2940	2940	2940
H2 Höhe über Hubzylinder ⁸⁾	2580	2580/2480	2580/2480	2480
H3 Höhe über Motorhaube	2025	2025	2025	2025
H4 Höhe über Fahrersitz	2300	2300	2300	2300
K Bodentfreiheit	400	400	400	400
L Höhe über Zugmaul	580	580	580	580
M Höhe Kettensteg	60	60	60	60
Kapazität (m ²) SAE 9246	2,5	4,0	4,2/4,6	3,3/3,4/4,3
Arbeitswerte, mm				
a Schildhöhe	930	1300	1300	1100
b Seitliche Überhöhung	430	420 ⁹⁾	420 ⁹⁾	420 ⁹⁾
c Einstechtiefe	575	515/560	515/560	580
d Aushubhöhe	1000	1000/1090	1000/1090	1090
e Schnittwinkelverstellung	15°	10°	10°	10°



- ¹⁾ = mit HD-Eckmesser + 50 mm (Serie)
- ²⁾ = bei Semi-U-Schild + 135 mm
- ³⁾ = mit HD-Eckmesser + 60 mm (Serie)
- ⁴⁾ = bei Semi-U-Schild + 35 mm
- ⁵⁾ = + 110 mm wenn ⁷⁾ (710 mm Kette)
- ⁶⁾ = + 50 mm mit Starrstrebe
- ⁷⁾ = mit Starrstrebe
- ⁸⁾ = + 100 mm mit Starrstrebe
- ⁹⁾ = Hubzylinder in Transport-sicherungsflasche
- ¹⁰⁾ = + 230 mm bei zusätzl. manueller Verstellung, nicht möglich bei

f Schwenkwinkel

23°

Einsatzgewichte in kg

Kettenbreite	510 mm
	560 mm
	610 mm
	660 mm
	710 mm
	910

17400/17500
17550/17600
17650/17750
17850/17950

17250/17750
17400/17900
17550/18050

17300/17800
17450/17950
17600/18100
17700/18150
17850/18300

18850/18900/19000

Starrstrebe

Einsatzgewicht:
mit Kühl- und Schmiermittel, 100% Kraftstoff,
ROPS-Fahrerhaus, Fahrer, mit Laufrollenschutz
bis 660 mm Ketten, mit Kettenführung ab 710 mm
Ketten.

Baumaschinen

KURT MESSE

Kundendienst

Industrie- und Baumaschinengesellschaft mbH
Bruchstraße 14 · 67098 Bad Dürkheim · Tel. 0 63 22 / 87 11
Postfach 14 37 · 67088 Bad Dürkheim · Fax 0 63 22 / 6 87 32
Beratung · Vorführung · Verkauf · Service · Ersatzteile

HANOMAG

HANOMAG
Aktiengesellschaft
Hanomagstr. 9
Postfach 91 13 25
D-3000 Hannover 91
Tel. (0)511/45 09-0
Telex 9 22 275
Telefax (0)511/4 50 91 85

TB-4/8,91/n/BL