

Автомобили-самосвалы

**МАЗ-55513-020, МАЗ-555402-220,
МАЗ-5516-021, МАЗ-551605-221,
МАЗ-551650-031, МАЗ-651705-231**

Предназначены для перевозки строительных насыпных и навалочных грузов (в том числе крупнокомковых, глыбообразных грузов и инертных материалов), рассчитаны на эксплуатацию по дорогам всех технических категорий.

Кузов – металлическая платформа: опрокидывающаяся назад при помощи гидравлического механизма, с автоматически открывающимся (закрывающимся) задним бортом.

Кабина – цельнометаллическая, двухдверная, двухместная, без спального места (для МАЗ-55513-020, МАЗ-555402-220, МАЗ-5516-021, МАЗ-551605-221), трехместная, со спальным местом (для МАЗ-551650-031, МАЗ-651705-231).

Двигатель (тип, марка) – четырехтактный дизель, ЯМЗ-236М2 (для МАЗ-55513-020), ЯМЗ-236НЕ2 с турбонаддувом (для МАЗ-555402-220), ЯМЗ-238Д с турбонаддувом (для МАЗ-5516-021, МАЗ-551650-031), ЯМЗ-238ДЕ2 (для МАЗ-551605-221, МАЗ-651705-231); максимальная мощность (кВт/мин⁻¹) и максимальный крутящий момент (Н·м/мин⁻¹) двигателя соответственно: 176/2100 и 883/1450...1600, 169/2100 и 882/1200...1400, 132/2100 и 667/1250...1450, 243/2100 и 1216/1200...1400.

Коробка передач – механическая, пятиступенчатая (для МАЗ-55513-020, МАЗ-555402-220), восьмиступенчатая (для МАЗ-5516-021, МАЗ-551605-221), девятиступенчатая (для МАЗ-551650-031, МАЗ-651705-231).

Передаточное число ведущего моста – 7,79 (для МАЗ-55513-020, МАЗ-555402-220), 6,59 (для МАЗ-5516-021, МАЗ-551605-221), 1,107 (для МАЗ-551650-031, МАЗ-651705-231).

Подвеска – передняя, задняя – зависимая, рессорная (для МАЗ-55513-020, МАЗ-555402-220), передняя – зависимая, рессорная, задняя – балансирная (для МАЗ-5516-021, МАЗ-551605-221, МАЗ-551650-031, МАЗ-651705-231).

Тормозные системы и привод:

рабочая – пневматический двухконтурный привод, с АБС; тормозные механизмы всех колес барабанный типа;

стояночная – привод от пружинных энергоаккумуляторов к тормозным механизмам задних колес (задней тележки).

Размер шин – 12,00R20.

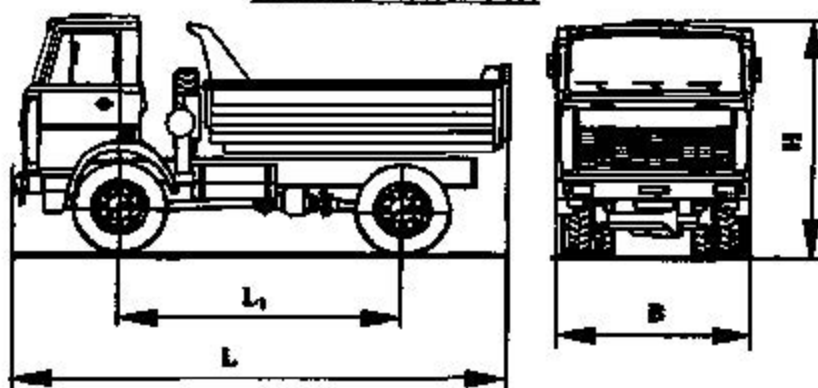
Общие технические характеристики

Модель	МАЗ-55513-020	МАЗ-555402-220	МАЗ-5516-021	МАЗ-551605-221	МАЗ-551650-031	МАЗ-651705-231
Колесная формула	4x4		6x4		6x6	
Масса перевозимого груза, кг	8500	8500	20000	20000	19000	19000
Масса снаряженного транспортного средства, кг	9000	9000	12700	12800	13625	13625
Полная масса транспортного средства, кг:	17500	17500	33000	33000	33000	33000
– на переднюю ось	6000	6000	7000	7000	7000	7000
– на заднюю ось	11500	11500	26000	26000	26000	26000

Продолжение таблицы

Модель	МАЗ-55513-020	МАЗ-555402-220	МАЗ-5516-021	МАЗ-551605-221	МАЗ-551650-031	МАЗ-651705-231
Габаритные размеры, мм:						
- длина (L)	6430	6000	7550	6450	8130	8130
- ширина (B)	2500	2500	2500	2500	2500	2500
- высота (H)	3120	2925	3100	3200	3400	3400
База, мм (L ₁), (L ₁ +l ₁)	3750	3300	3350+1400	3350+1400	3900+1400	3900+1400
Колеса передних/задних колес, мм	2032/1792	2032/1792	2032/1792	2032/1792	2032/1792	2032/1792
Погрузочная высота (по борту), мм	2340	2340	2600	2600	2740	2740
Объем кузова, м ³	5,5	5,5	10,5	10,5	10,5	10,5
Максимальная скорость км/ч	70	75	92	92	74	74
Вместимость топливного бака, л	350	350	350	350	350	350
Расход топлива, (с приемом 20 т), л/100 км	38,0	30,0	34,0	34,0	35,0	35,0
Дополнительное оборудование транспортного средства	предпусковой подогреватель двигателя					
	коробка отбора мощности		распределитель обогрева кузова, дополнительный отопитель кабины, коробка отбора мощности			

МАЗ-55513-020; 555402-220



МАЗ-5516-021; 551605-221; 551650-031; 651705-231

