



NEW HOLLAND

LM1133 LM1330 LM1333 LM1340 LM1343
LM1345 LM1443 LM1445 LM1745



ПОГРУЗЧИКИ С ТЕЛЕСКОПИЧЕСКОЙ СТРЕЛОЙ

ОТЛИЧНАЯ ОБЗОРНОСТЬ ВО ВСЕХ НАПРАВЛЕНИЯХ

ВЫСОЧАЙШАЯ УСТОЙЧИВОСТЬ И МАНЕВРЕННОСТЬ

СОВРЕМЕННЫЙ ДВИГАТЕЛЬ СНН, ОТВЕЧАЮЩИЙ ЕВРОПЕЙСКИМ СТАНДАРТАМ 97/68/ЕС



NEW HOLLAND

CONSTRUCTION

BUILT AROUND YOU

МОДЕЛЬНЫЙ РЯД И ПРЕИМУЩЕСТВА



New Holland предлагает 9 моделей с высотой подъема груза от 11 до 17 метров, что позволяет заказчику выбрать наиболее подходящую для конкретного вида работ машину. Все модели имеют следующие функции и преимущества:

- Отличная обзорность верхней части манипулятора, в полностью вытянутом положении и отличная общая круговая обзорность, что позволяет работать совершенно спокойно
- Высочайшая устойчивость для обеспечения максимальной производительности и безопасности
- Полностью синхронные перемещения выполняются с максимальной точностью, что дополнительно повышает производительность
- Высокая скорость перемещения благодаря отлично настроенной трансмиссии Power Shift обеспечивает дополнительное тяговое усилие и улучшенные показатели при выемке грунта
- Широкий выбор навесных орудий и оборудования для различных применений для максимального повышения универсальности машины



Д СТАБИЛИЗАТОРЫ

Два разных типа стабилизаторов, устанавливаемых в соответствии с моделью, позволяют удовлетворить запросы клиентов:

- **Узкий тип** => стабилизаторы в рабочем положении не выходят за габариты машины по ширине при выполнении работ в условиях ограниченного пространства
- **Широкий тип** => при необходимости поддержания полной устойчивости во время работы

ОБЗОРНОСТЬ И КОМФОРТ ВО ВРЕМЯ РАБОТЫ



П УНИКАЛЬНАЯ КАБИНА

Просторная кабина обеспечивает наилучшую обзорность среди всех аналогичных машин на рынке. Скругленная передняя часть и большая площадь остекления кабины в 8,1 м² позволяет оператору уверенно контролировать стрелу в любом положении, а также обеспечивает отличную обзорность вправо, влево и назад при выполнении маневров в условиях ограниченного пространства.

Исключительно широкая дверь открывается на 180°, а ее двухсекционная конструкция позволяет открывать верхнюю часть независимо от нижней. Обе секции двери могут быть зафиксированы в полностью открытом положении для удобства оператора и его безопасности. Высочайший комфорт для оператора и значительное повышение производительности



ЭРГОНОМИЧНАЯ И ЭЛЕГАНТНАЯ КАБИНА

Эlegantная широкая кабина - это больше, чем просто рабочее место. Измерительные приборы и органы управления эргономично расположены для обеспечения высочайшего контроля и безопасности. Внутренние поверхности кабины покрыты пластиком на основе акрилонитрила, бутадиена и стирола, который быстро и эффективно чистится.



Стандартная рулевая колонка с бесступенчатой регулировкой угла наклона позволяет оператору использовать широкий диапазон регулировок для достижения наиболее удобного положения во время движения.

Погрузчики New Holland с телескопической стрелой представляют собой multifunctional грузоподъемные манипуляторы с одним рычагом управления. Поднятие/опускание стрелового манипулятора и закрывание/открывание ковша управляется при помощи гидравлики путем перемещения рычага назад-вперед и влево-вправо соответственно. Выдвижение/втягивание стрелы управляется в зависимости от модели при помощи кнопки Вкл/Выкл или при помощи рычага пропорционального управления.



Простой, современный и удобный джойстик управления обеспечивает максимальную точность при позиционировании груза, что позволяет выполнять работу быстро, безопасно и эффективно.



ГИДРАВЛИЧЕСКАЯ СИСТЕМА И ТРАНСМИССИЯ

ГИДРАВЛИЧЕСКИЕ КОМПОНЕНТЫ

Погрузчики New Holland с телескопической стрелой оснащаются гидравлической системой с функцией отслеживания нагрузки - совместного использования потока, которая гарантирует полностью синхронные и независимые перемещения, а также простоту использования при любых видах работ.



ДВИГАТЕЛЬ TIER 3A

Все погрузчики с телескопической стрелой оснащаются дизельными двигателями CNH последнего поколения с рабочим объемом 4,5 литра. Эти современные силовые установки с различными конфигурациями и настройками развивают мощность, достаточную для любой модели, и соответствуют требованиям европейских стандартов 97/68/EC.

ТРАНСМИССИЯ

Трансмиссия Power Shift, 4 + 3 передачи, гарантирует следующее:

- Высочайшее тяговое усилие для обеспечения высокой производительности при выемке грунта
- Исключительно высокая скорость передвижения для сокращения времени рабочего цикла
- Исключительно плавные изменения рабочего процесса при смене передачи или направления движения



Быстрая, агрессивная и плавная трансмиссия для обеспечения максимального комфорта оператора и повышения производительности.

ПРОСТОТА ЭКСПЛУАТАЦИИ

В УПРАВЛЯЕМОСТЬ

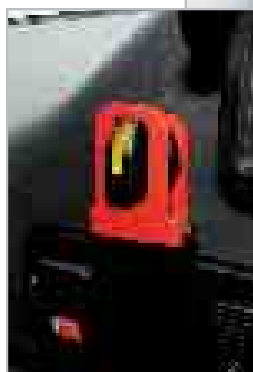
Все погрузчики New Holland с телескопическими манипуляторами имеют отличную управляемость и маневренность:

- Для модели с высотой подъема 11,00 м – минимальный радиус поворота составляет всего лишь 3,40 м
- Для моделей с высотой подъема 13,00/14,00/17,00 м - 3,89 м

Также они оснащаются возможностью выбора управления колесами (3 разных режима), которые могут легко выбраны при помощи переключателя, защищенного от случайного переключения и удобно расположенного внутри кабины.

Оператор может выбрать наиболее удобную настройку рулевой колонки в соответствии с типом выполняемых работ:

- **Только передние управляемые колеса:** наиболее оптимальная конфигурация для движения и транспортировки;
- **Все управляемые колеса:** для повышения маневренности в условиях ограниченного пространства;
- **Управление в режиме "краба":** для облегчения подъезда и работ вдоль стен или зданий без необходимости выполнения сложных маневров.



ГРУЗОПОДЪЕМНОСТЬ

Исключительно высокая грузоподъемность, маневренность и устойчивость во время работы

LM1133 TURBO - 3300 kg
LM1330 TURBO - 3000 kg
LM1333 TURBO - 3300 kg

LM1340 TURBO - 4000 kg
LM1343 TURBO - 4300 kg
LM1345 TURBO - 4500 kg

LM1443 TURBO - 4300 kg
LM1445 TURBO - 4500 kg
LM1745 TURBO - 4500 kg



ХАРАКТЕРИСТИКИ		LM1133
Максимальная грузоподъемность (на горизонтальной длине вылета 500мм от края вилочного захвата)	кг	3300
Максимальная высота подъема	м	10,60
Грузоподъемность при макс. горизонтальном вылете стрелы	кг	800
Грузоподъемность на макс. высоте подъема	кг	2000
Достигаемость при полном вылете стрелы вверх	м	2,40
Макс. вылет вперед	м	7,70
Высота вылета при макс. нагрузке (3300 кг)	м	6,80
Усилие отрыва	Н x 10	5800
Эксплуатационная Масса	кг	8700

ДВИГАТЕЛЬ	
Производитель и модель	CNH 4TC 4.5
Тип	Turbo
Рабочий объем	л 4,5
Полезная мощность на маховике (ISO 14396)	кВт/л.с. 74/99
Макс. крутящий момент	Нм 400 при 1400 об/мин

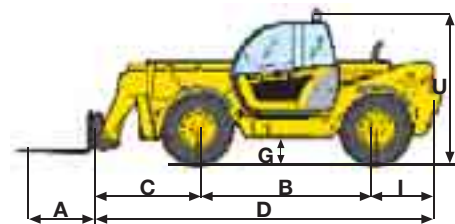
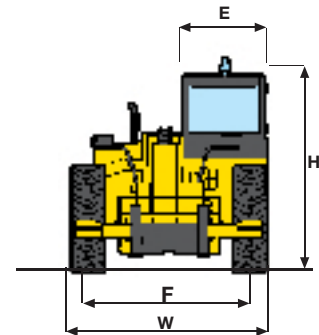
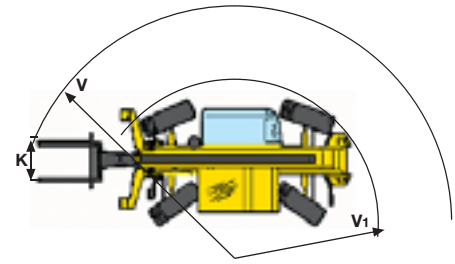
ТРАНСМИССИЯ	
Тип	автоматическая «PowerShift»
Передачи переднего/заднего хода	4/3
Макс. скорость на дороге**	км/ч 35

** Макс. скорость ограничена в соотв. с национальным законодательством

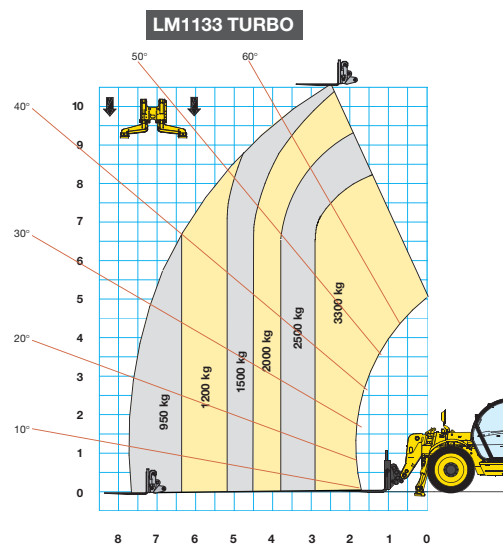
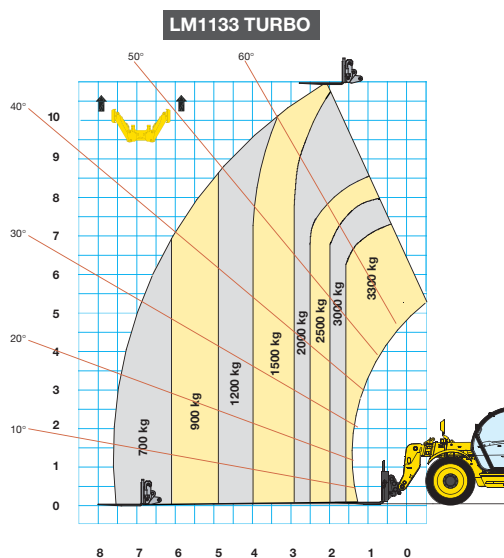
ГИДРАВЛИЧЕСКАЯ СИСТЕМА	
Тип	Чувствительная к нагрузке
Управление гидросистемой	Серво
Синхронное перемещение	да
Гидравлический насос	шестеренчатый
Поток гидравлической жидкости	л/мин 130
Гидравлическое давление	бар 240

ЗАПРАВОЧНЫЕ ОБЪЕМЫ ТЕХНИЧЕСКИХ ЖИДКОСТЕЙ	
Топливный бак	л 125
Резервуар гидравлической жидкости	л 110

ГАБАРИТЫ (с MITAS 405/70x24)	A	B	C	D	E	F	G	H	I	K	U	V	V ₁	W
мм	1200	3010	1615	5375	1000	1875	420	2400	750	1260	2470	5420	3400	2340



ШИНЫ	
405/70x24	MITAS
400/80x24	DUNLOP
15.5R25	MICHELIN



LM1330/LM1333

ХАРАКТЕРИСТИКИ		LM1330	LM1333 с опущ. стабилизаторами
Максимальная грузоподъемность (на горизонтальной длине вылета 500мм от края вилочного захвата)	кг	3000	3300
Максимальная высота подъема	м	12,7	13,0
Грузоподъемность при макс. горизонтальном вылете стрелы	кг	400	1250
Грузоподъемность на макс. высоте подъема	кг	1500	2500
Вылет на полной высоте	м	2,00	1,00
Макс. вылет вперед	м	8,75	8,75
Высота вылета при макс. нагрузке (3000/3300 кг)	м	6,80	8,40
Усилие отрыва	Н x 10	7750	7750
Эксплуатационная Масса	кг	9550	9900

ДВИГАТЕЛЬ	
Производитель и модель	CNH 4TC 4.5
Тип	Turbo
Рабочий объем	л
Полезная мощность на маховике (ISO 14396)	кВт/л.с.
Макс. крутящий момент	Нм

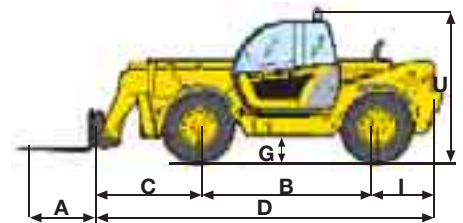
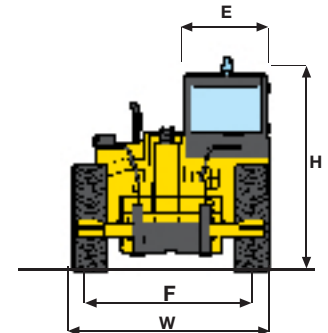
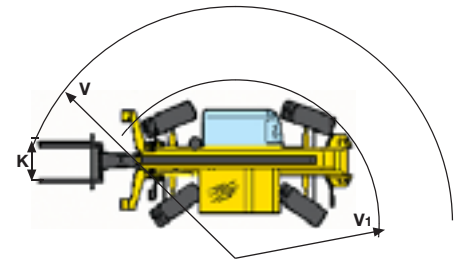
ТРАНСМИССИЯ	
Тип	автоматическая «PowerShift»
Передачи переднего/заднего хода	4/3
Макс. скорость на дороге**	км/ч

** Макс. скорость ограничена в соотв. с национальным законодательством

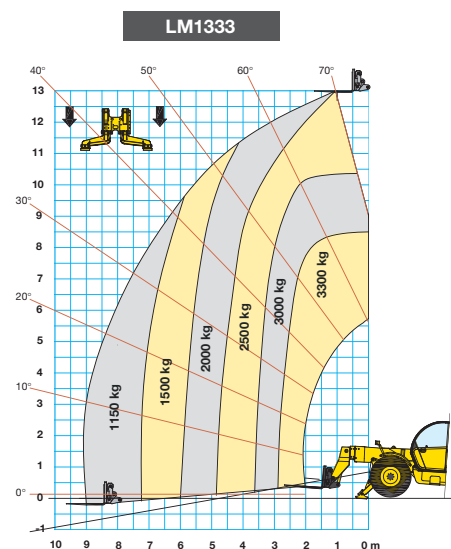
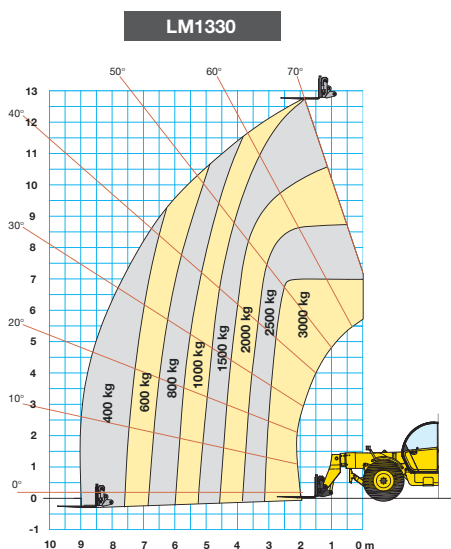
ГИДРАВЛИЧЕСКАЯ СИСТЕМА	
Тип	Чувствительная к нагрузке
Управление гидросистемой	Серво
Синхронное перемещение	да
Гидравлический насос	шестеренчатый
Поток гидравлической жидкости	л/мин
Гидравлическое давление	бар

ЗАПРАВочНЫЕ ОБЪЕМЫ ТЕХНИЧЕСКИХ ЖИДКОСТЕЙ	
Топливный бак	л
Резервуар гидравлической жидкости	л

ГАБАРИТЫ (с ободами 24")	A	B	C	D	E	F	G	H	I	K	T	U	V	V ₁	W
мм	1200	3120	1930	6150	1000	2050	402	2450	1100	1260	4600	2730	5445	3890	2445



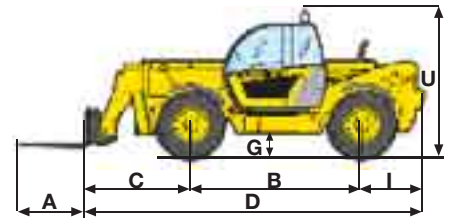
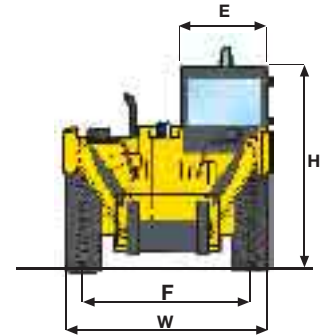
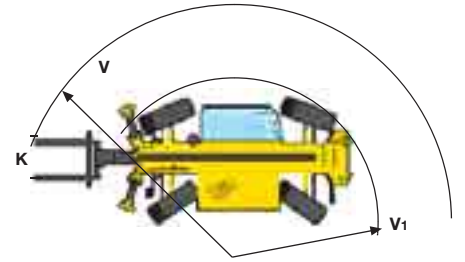
ШИНЫ	
15.5x22.5	MICHELIN
405/70x24	SOLIDEAL
400/80x24	DUNLOP
405/70x24	MITAS



LM1340/LM1343/LM1345

ХАРАКТЕРИСТИКИ		LM1340 без стаб.	LM1343 без малых стаб. с большими стаб.	LM1345
Максимальная грузоподъемность (на горизонтальной длине вылета 500мм от края вилочного захвата)	кг	4000	4300	4500
Максимальная высота подъема	м	12,30	12,45	12,45
Грузоподъемность при макс. горизонтальном вылете стрелы	кг	700	1700	1800
Грузоподъемность на макс. высоте подъема	кг	2000/2600*	3600	4000
Вылет на полной высоте	м	1,20	0,50	0,00
Макс. вылет вперед	м	8,65	8,65	8,65
Высота вылета при макс. нагрузке (4000/4500 кг)	м	8,50/9,50*	8,30	8,20
Усилие отрыва	Н x 10	7750	7750	7750
Эксплуатационная Масса	кг	10200	10400	10630

*Машина с фиксатором задней оси (поставляется по желанию)



ДВИГАТЕЛЬ	
Производитель и модель	CNH 4TAA 4.5
Тип	С турбонаддувом, охладителем надд. воздуха
Рабочий объем	л 4,5
Полезная мощность на маховике (ISO 14396)	кВт/л.с. 88/118
Макс. крутящий момент	Нм 525 при 1250 об/мин

ТРАНСМИССИЯ	
Тип	автоматическая «PowerShift»
Передачи переднего/заднего хода	4/3
Макс. скорость на дороге**	км/ч 35

** Макс. скорость ограничена в соотв. с национальным законодательством

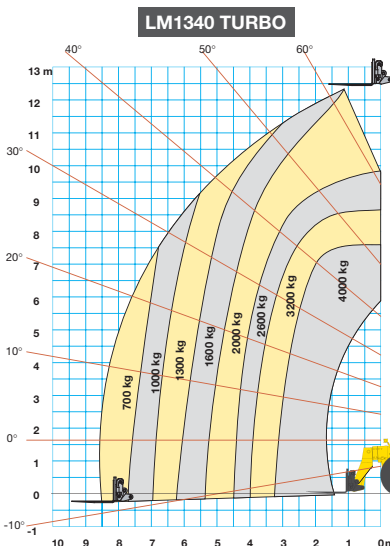
ГИДРАВЛИЧЕСКАЯ СИСТЕМА	
Тип	Чувствительная к нагрузке
Управление гидросистемой	Серво
Синхронное перемещение	да
Гидравлический насос	шестеренчатый
Поток гидравлической жидкости	л/мин 115
Гидравлическое давление	бар 240

ШИНЫ	
15.5x22.5	MICHELIN
405/70X24	SOLIDEAL
400/80x24	DUNLOP
405/70x24	MITAS
13.00X24	GOODYEAR***

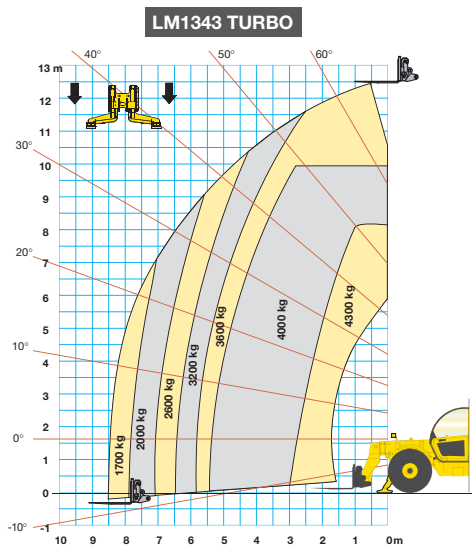
***ТОЛЬКО ДЛЯ LM1340&1345

ЗАПРАВОЧНЫЕ ОБЪЕМЫ ТЕХНИЧЕСКИХ ЖИДКОСТЕЙ	
Топливный бак	л 135
Резервуар гидравлической жидкости	л 180

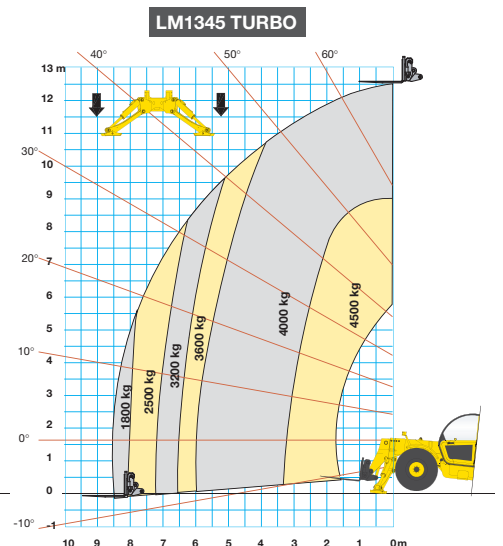
ГАБАРИТЫ (с MITAS 405/70x24)	A	B	C	D	E	F	G	H	I	K	T	U	V	V ₁	W
мм	1200	3120	1650	5870	1000	2050	402	2450	1100	1260	4396	2730	5204	3890	2445



без опционального фиксатора задней оси



EN 1459/B



LM1443/LM1445

ХАРАКТЕРИСТИКИ		LM1443 без малых стаб.	LM1445 с большими стаб.
Максимальная грузоподъемность (на горизонтальной длине вылета 5мм от края вилочного захвата)	кг	4300/4000*	4500/4000*
Максимальная высота подъема	м	13,55/13,30*	13,55/13,30*
Грузоподъемность при макс. горизонтальном вылете стрелы	кг	1400/650*	1500/650*
Грузоподъемность на макс. высоте подъема	кг	3000/1700*	3600/1700*
Вылет на полной высоте	м	0,50/1,00*	0,30/1,00*
Макс. вылет вперед	м	9,33/9,33*	9,33/9,33*
Высота вылета при макс. нагрузке (4300/4500 кг)	м	8,90/7,30*	11,40/7,30*
Усилие отрыва	Н x 10	7750/7750*	7750/7750*
Эксплуатационная Масса	кг	11330	11460

*Машина с поднятыми стабилизаторами

ДВИГАТЕЛЬ	
Производитель и модель	CNH 4TAA 4.5
Тип	С турбонаддувом, охладителем надд. воздуха
Рабочий объем	л 4,5
Полезная мощность на маховике (ISO 14396)	кВт/л.с. 88/118
Макс. крутящий момент	Нм 525 при 1250 об/мин

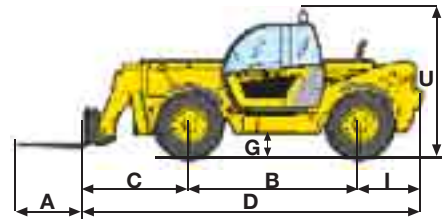
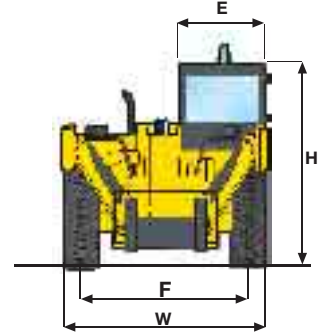
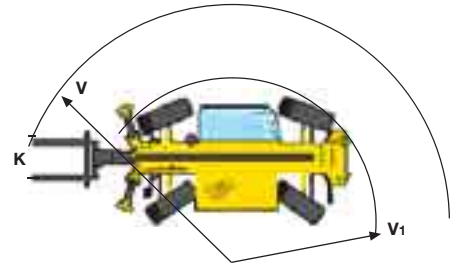
ТРАНСМИССИЯ	
Тип	автоматическая «PowerShift»
Передачи переднего/заднего хода	4/3
Макс. скорость на дороге**	км/ч 35

** Макс. скорость ограничена в соотв. с национальным законодательством

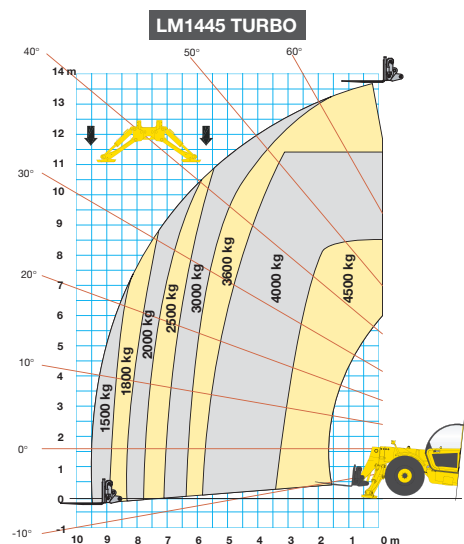
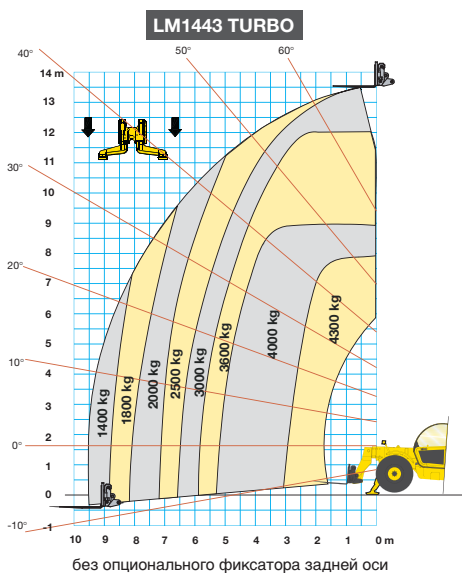
ГИДРАВЛИЧЕСКАЯ СИСТЕМА	
Тип	Чувствительная к нагрузке
Управление гидросистемой	Серво
Синхронное перемещение	да
Гидравлический насос	шестеренчатый
Поток гидравлической жидкости	л/мин 115
Гидравлическое давление	бар 240

ЗАПРАВочНЫЕ ОБЪЕМЫ ТЕХНИЧЕСКИХ ЖИДКОСТЕЙ	
Топливный бак	л 135
Резервуар гидравлической жидкости	л 180

ГАБАРИТЫ (с MITAS 405/70x24)	A	B	C	D	E	F	G	H	I	K	T	U	V	V ₁	W
ММ	1200	3120	1880	6100	1000	2050	402	2450	1100	1260	4552	2730	5390	3890	2445

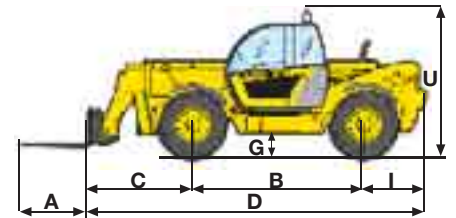
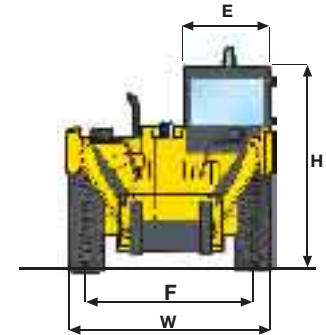
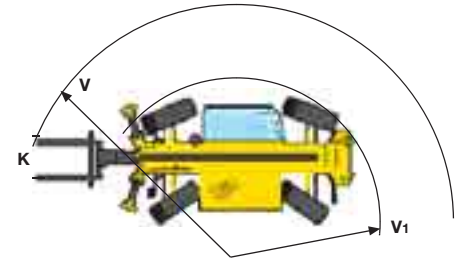


ШИНЫ	
15.5x22.5	MICHELIN
15.5x25	MICHELIN
405/70x24	SOLIDEAL
400/80x24	DUNLOP
405/70x24	MITAS
13.0X24	GOODYEAR



EN 1459/B

ХАРАКТЕРИСТИКИ		LM1745 с подн. стабилизаторами	LM1745 с опущ. стабилизаторами
Максимальная грузоподъемность (на горизонтальной длине вылета 5мм от края вилочного захвата)	кг	4000	4500
Максимальная высота подъема	м	16,24	16,60
Грузоподъемность при макс. горизонтальном вылете стрелы	кг	-	450
Грузоподъемность на макс. высоте подъема	кг	700	3000
Вылет на полной высоте	м	2,00	1,00
Макс. вылет вперед	м	12,54	12,54
Высота вылета при макс. нагрузке (4000/4500 кг)	м	7,40	7,95
Усилие отрыва	Н x 10	7750	7750
Эксплуатационная Масса	кг	12300	12300



ДВИГАТЕЛЬ	
Производитель и модель	CNH 4TAA 4.5
Тип	С турбонаддувом, охладителем надд. воздуха
Рабочий объем	л 4,5
Полезная мощность на маховике (ISO 14396)	кВт/л.с. 88/118
Макс. крутящий момент	Нм 525 при 1250 об/мин

ТРАНСМИССИЯ	
Тип	автоматическая «PowerShift»
Передачи переднего/заднего хода	4/3
Макс. скорость на дороге**	км/ч 35

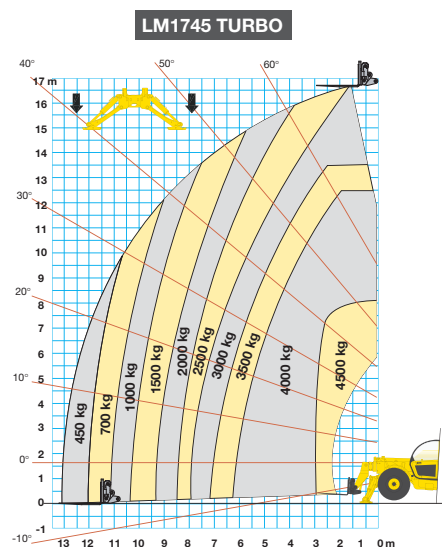
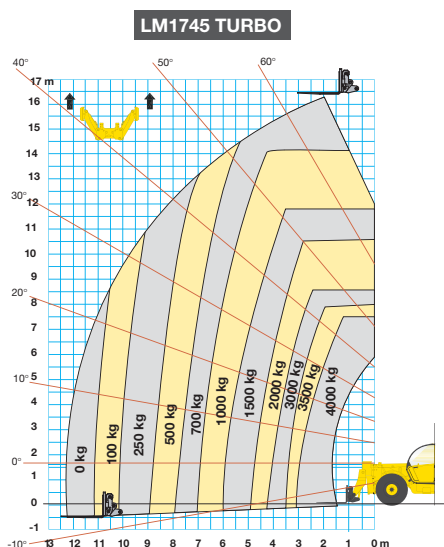
** Макс. скорость ограничена в соотв. с национальным законодательством

ГИДРАВЛИЧЕСКАЯ СИСТЕМА	
Тип	Чувствительная к нагрузке
Управление гидросистемой	Серво
Синхронное перемещение	да
Гидравлический насос	шестеренчатый
Поток гидравлической жидкости	л/мин 115
Гидравлическое давление	бар 240

ШИНЫ	
15.5x22.5	MICHELIN
15.5x25	MICHELIN
405/70x24	SOLIDEAL
400/80x24	DUNLOP
405/70x24	MITAS
13.0x24	GOODYEAR

ЗАПРАВочНЫЕ ОБЪЕМЫ ТЕХНИЧЕСКИХ ЖИДКОСТЕЙ	
Топливный бак	л 135
Резервуар гидравлической жидкости	л 180

ГАБАРИТЫ (с MITAS 405/70x24)	A	B	C	D	E	F	G	H	I	K	T	U	V	V ₁	W
мм	1200	3120	2100	6230	1000	2050	402	2450	1100	1260	4598	2730	5445	3890	2445



NEW HOLLAND. МОЩЬ ГЛОБАЛЬНОГО БРЕНДА

New Holland – это глобальная компания, основной сферой деятельности которой является производство строительной техники. Она производит 13 ассортиментных линеек и 80 базовых моделей, разделенных на серии компактных и тяжелых машин. Она работает на всех основных рынках – в Европе, в Северной и Южной Америке, России, Африке, Азии и на Ближнем Востоке – с использованием одних и тех же технологий, под одними и теми же логотипом и маркой. Она производит надежные, безопасные и высокопроизводительные машины, предназначенные для поддержки клиентов при развитии их бизнеса. Дилеры являются партнерами компании. Они играют важную роль в продвижении марки в своих регионах путем выстраивания интенсивных профессиональных взаимоотношений с клиентами. Компания New Holland получила новый импульс развития после заключения соглашения о глобальном партнерстве с компанией Kobelco, мировым лидером в производстве гидравлических экскаваторов.



ВАШ ДИЛЕР

Информация, содержащаяся в данной брошюре, имеет общий характер. Компания NEW HOLLAND KOBELCO CONSTRUCTION MACHINERY S.p.A. оставляет за собой право в любое время или время от времени по техническим и другим уместным причинам изменять любой из компонентов или любую из спецификаций описанного в данной брошюре продукта. Исполнение машин на иллюстрациях может отличаться от стандартного оснащения. Размеры, данные о весе и объемы, указанные здесь, а также любые данные преобразования являются приблизительными и могут варьироваться в процессе производства.

Published by NEW HOLLAND KOBELCO CONSTRUCTION MACHINERY S.p.A.
Printed in Italy - LEADER Firenze - Cod. 73301 423RU - Printed 08/08

Printed on recycled paper
CoC-FSC 000010 CQ Mixed sources



ELEMENTAL
CHLORINE
FREE
GUARANTEED

FIAT
GROUP



BUILT AROUND YOU



www.newholland.com