

12. ОБЩИЕ СВЕДЕНИЯ, ОСНОВНЫЕ ТЕХНИЧЕСКИЕ ДАННЫЕ
И ХАРАКТЕРИСТИКИ КРАНА КС-4561 (К-162)

ТИП КРАНА	АВТОМОБИЛЬНЫЙ, ПОЛНОПОВОРОТ- НЫЙ, ДИЗЕЛЬ-ЭЛЕКТРИЧЕСКИЙ	НАИБОЛЬШАЯ ГЛУБИНА ОПУСКАНИЯ КРЮКА, М	3.
ГРУЗОПОДЪЕМНОСТЬ НАИБОЛЬШАЯ, Т	16	ЗАДНИЙ ГАБАРИТ, М	2,84
ТИП ПРИВОДА :		СКОРОСТЬ ПОДЪЕМА, М/МИН	
МЕХАНИЗМА ПЕРЕДВИ- ЖЕНИЯ	ОТ ДВИГАТЕЛЯ НА ШАССИ АВТОМОБИЛЯ КРАЗ-257К1	ГЛАВНЫЙ ПОДЪЕМ	
МЕХАНИЗМОВ НА ПО- ВОРОТНОЙ ПЛАТФОР- МЕ	ОТ ДИЗЕЛЬ-ГЕНЕРАТОРНОЙ СТАНЦИИ НА ШАССИ ИЛИ ОТ СЕТИ ПЕРЕМЕННОГО ТОКА	ПРИ СТРЕЛАХ 10 И 14М	1,33-8,04
		ПРИ СТРЕЛАХ 18 И 22М	6,82-15,8
		ВСПОМОГАТЕЛЬНЫЙ ПОДЪЕМ	5,17-10,6
РАБОЧЕЕ ОБОРУДО- ВАНИЕ	РЕШЕТЧАТАЯ СТРЕЛА СО ВСТАВКАМИ И ЖЕСТКИМ ГУСЬКОМ	ЧАСТОТА ВРАЩЕНИЯ, ОБ/МИН	0,34-1,5
СТРЕЛА ОСНОВНАЯ	ДЛИНОЙ 10М	СКОРОСТЬ ПЕРЕДВИЖЕНИЯ, КМ/Ч	
ВСТАВКА	ДЛИНОЙ ПО 4М, 3ШТ.	С ГРУЗОМ	5
ГУСЕК	ДЛИНОЙ 5М	БЕЗ ГРУЗА	65
ПОДВЕСКА СТРЕЛОВОГО ОБОРУДОВАНИЯ	ГИБКАЯ	УГОЛ ПОВОРОТА, ГРАД.	360
НАИБОЛЬШАЯ ГРУЗОПОДЪЕМНОСТЬ, Т :		ГЕНЕРАТОР МОЩНОСТЬЮ, КВА	37,5
ОСНОВНОЙ ПОДЪЕМ:		СУММАРНАЯ МОЩНОСТЬ УСТАНОВ- ЛЕННЫХ ЭЛЕКТРОДВИГАТЕЛЕЙ, КВТ	34,5
С ОСНОВНОЙ СТРЕЛОЙ 10М	16	НАГРУЗКА НА МОСТЫ, Т	
СО СТРЕЛОЙ 14М	12	НА ПЕРЕДНИИ	4,7
СО СТРЕЛОЙ 18М	8,15	НА ЗАДНИИ	16,8
СО СТРЕЛОЙ 22М	5,5	РАЗМЕРЫ ОПОРНОГО КОНТУРА КРАНА, М	
ВСПОМОГАТЕЛЬНЫЙ ПОДЪЕМ:		ПРОДОЛЬНЫЙ	3,37
СО СТРЕЛОЙ 14М И ГУСЬКОМ 5М	1,5	ПОПЕРЕЧНЫЙ	3,86
СО СТРЕЛОЙ 18М И ГУСЬКОМ 5М	1,5	РАЗМЕРЫ В ТРАНСПОРТНОМ ПОЛОЖЕНИИ, М:	
СО СТРЕЛОЙ 22М И ГУСЬКОМ 5М	1,5	ДЛИНА	14
БЕЗ ВЫНОСНЫХ ОПОР :		ШИРИНА	2,5
СО СТРЕЛОЙ 10М	4,4	ВЫСОТА	3,8
СО СТРЕЛОЙ 14М	3		
СО СТРЕЛОЙ 18М	2,2		

КС-4561 (К-162)

ГРУЗОВЫСОТНАЯ ХАРАКТЕРИСТИКА КРАНА КС-4561(К-162)
ГЛАВНЫЙ ПОДЪЕМ

ВЫЛЕТ, М	ГРУЗОПОДЪЕМНОСТЬ, Т			ВЫСОТА ПОДЪЕМА (ГЛАВНЫЙ ПОДЪЕМ), М
	НА ВЫ- НОСНЫХ ОПОРАХ*	БЕЗ ВЫ- НОСНЫХ ОПОР*	НА ВЫНОСНЫХ ОПОРАХ С НА- ВЕШЕННЫМ ГУСЬКОМ	
СТРЕЛА 10М				
3,8	16	4,4		10
4,4	2,7	3,7	ГУСЕК НЕ НАВЕШИВАЕТСЯ	9,8
5,3	9,3	2,8		—
7	5,9	2		8,7
10	2,8	1		4,7
СТРЕЛА 14М				
4,2	12	3	10,7	14,5
5	8,7	2,2	7	—
7	5	1,35	4,8	13,3
10	2,7	0,8	2,1	11,2
13	1,5	0,43	0,9	7,7
СТРЕЛА 18М				
5	8,15	2,2	7,1	18,3
6	5,7	1,55	4,9	—
8	3,5	0,95	2,75	17,25
12	1,7	0,42	1,2	14,8
14	1,8	0,24	0,7	13
СТРЕЛА 22М				
6	5,5	—	4,7	22,3
7	4,2	—	3,4	22
12	1,6	—	1	19,9
14	1,14	—	0,63	18,4

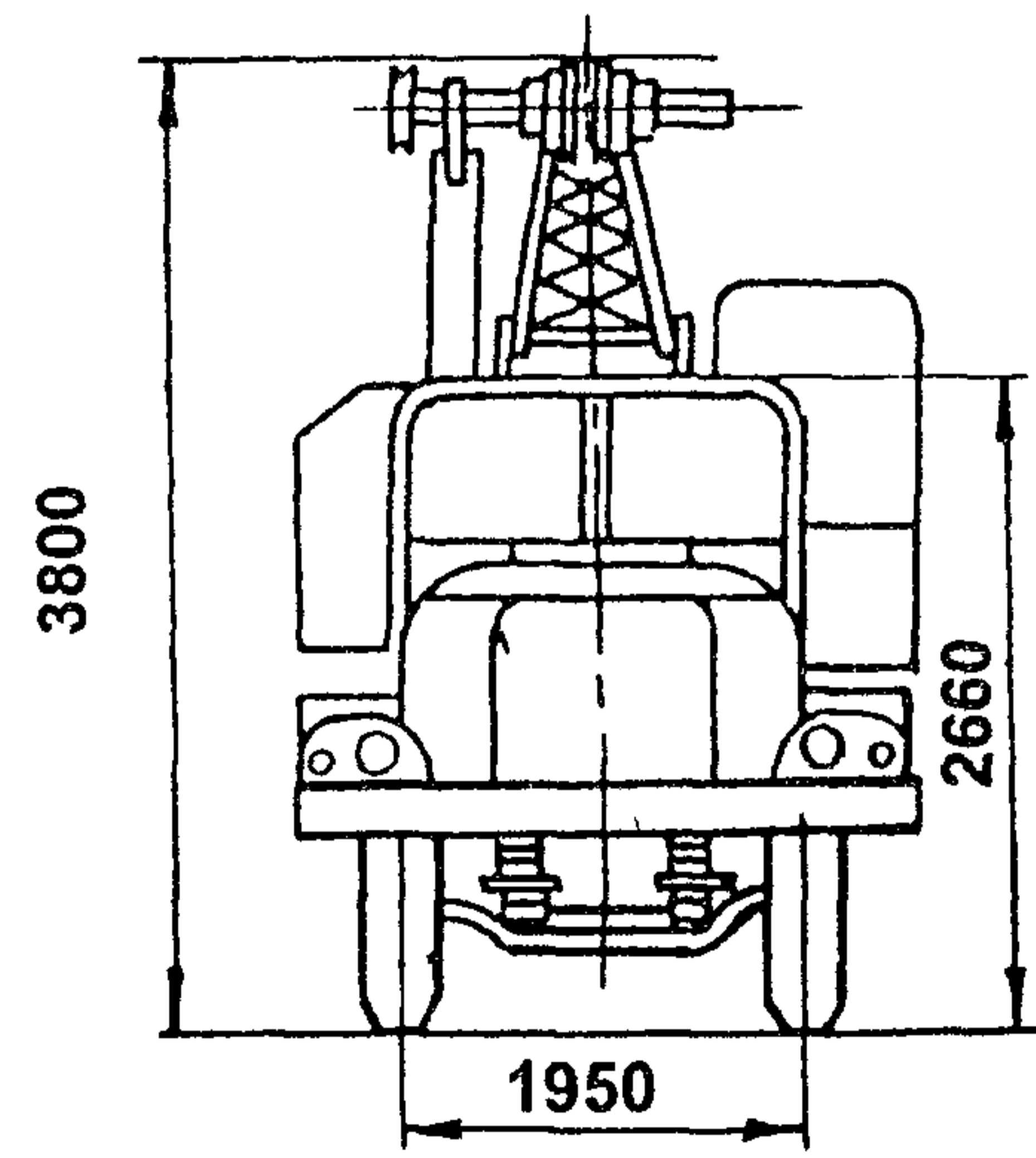
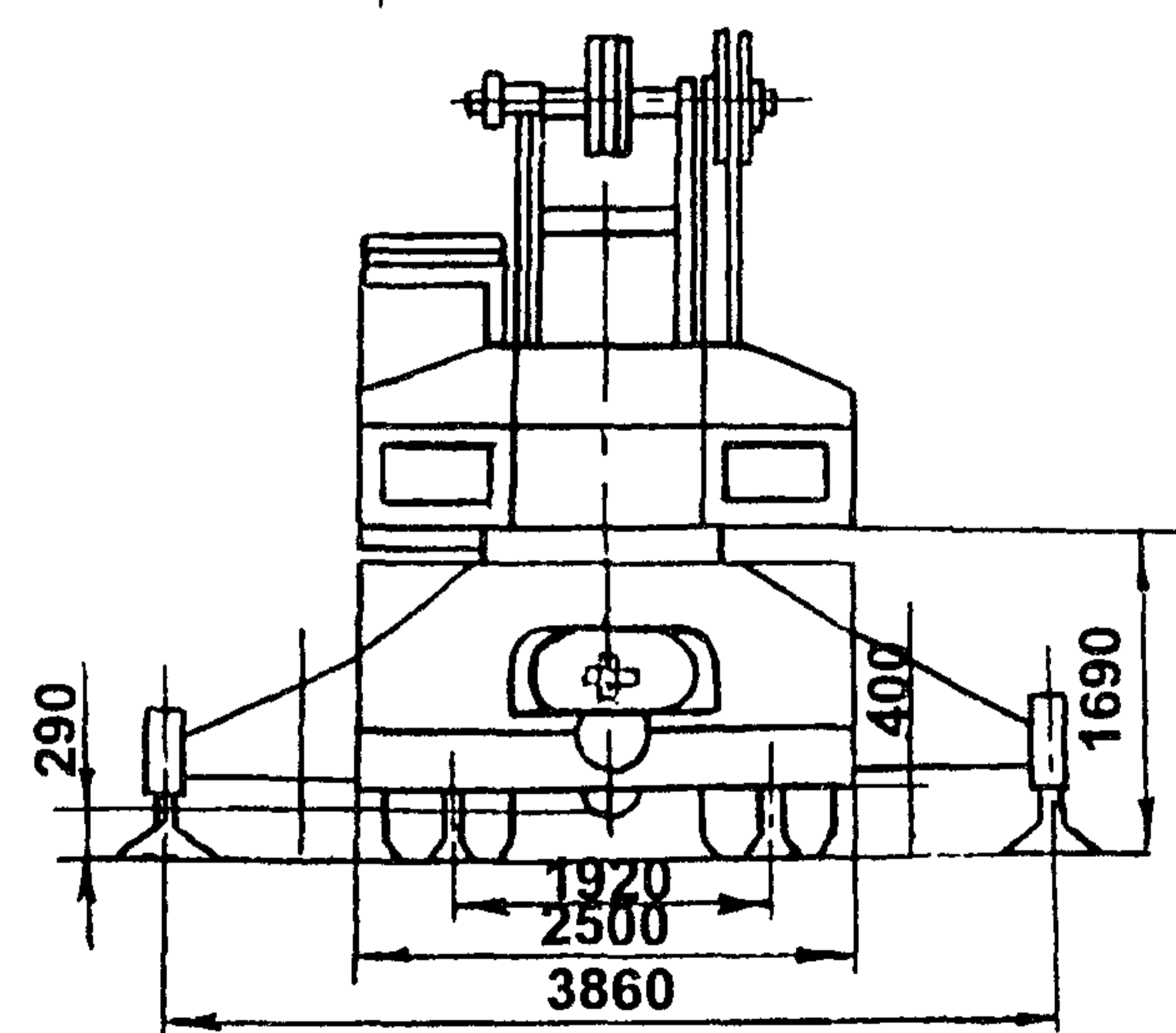
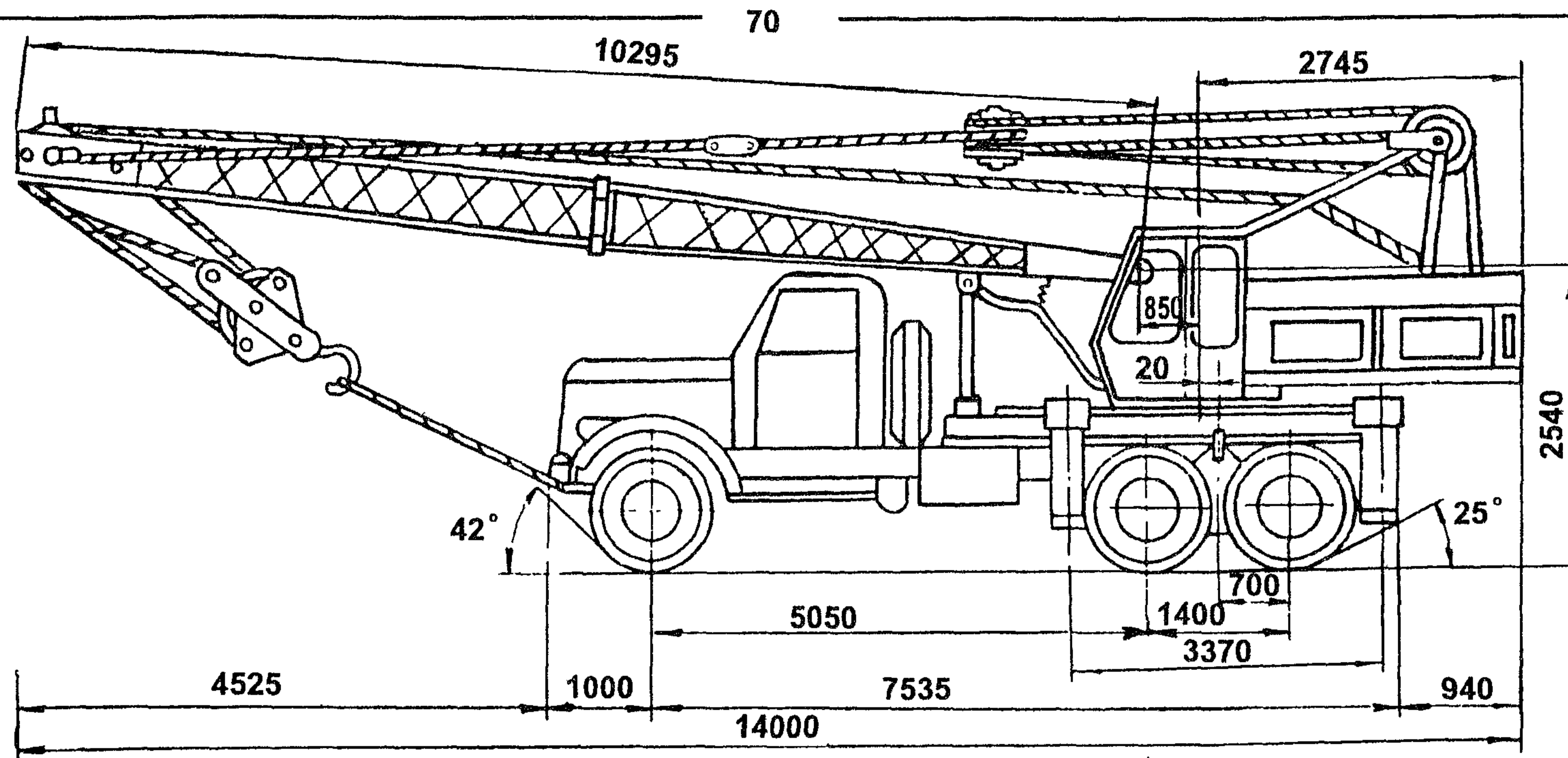
*) ГРУЗОПОДЪЕМНОСТИ ПРИВЕДЕННЫ
ДЛЯ СТРЕЛОВОГО ОБОРУДОВАНИЯ
БЕЗ НАВЕШЕННОГО ГУСЬКА

ГРУЗОВАЯ ХАРАКТЕРИСТИКА
КРАНА КС-4561(К-162) С ГУСЬКОМ 5М
ВСПОМОГАТЕЛЬНЫЙ ПОДЪЕМ

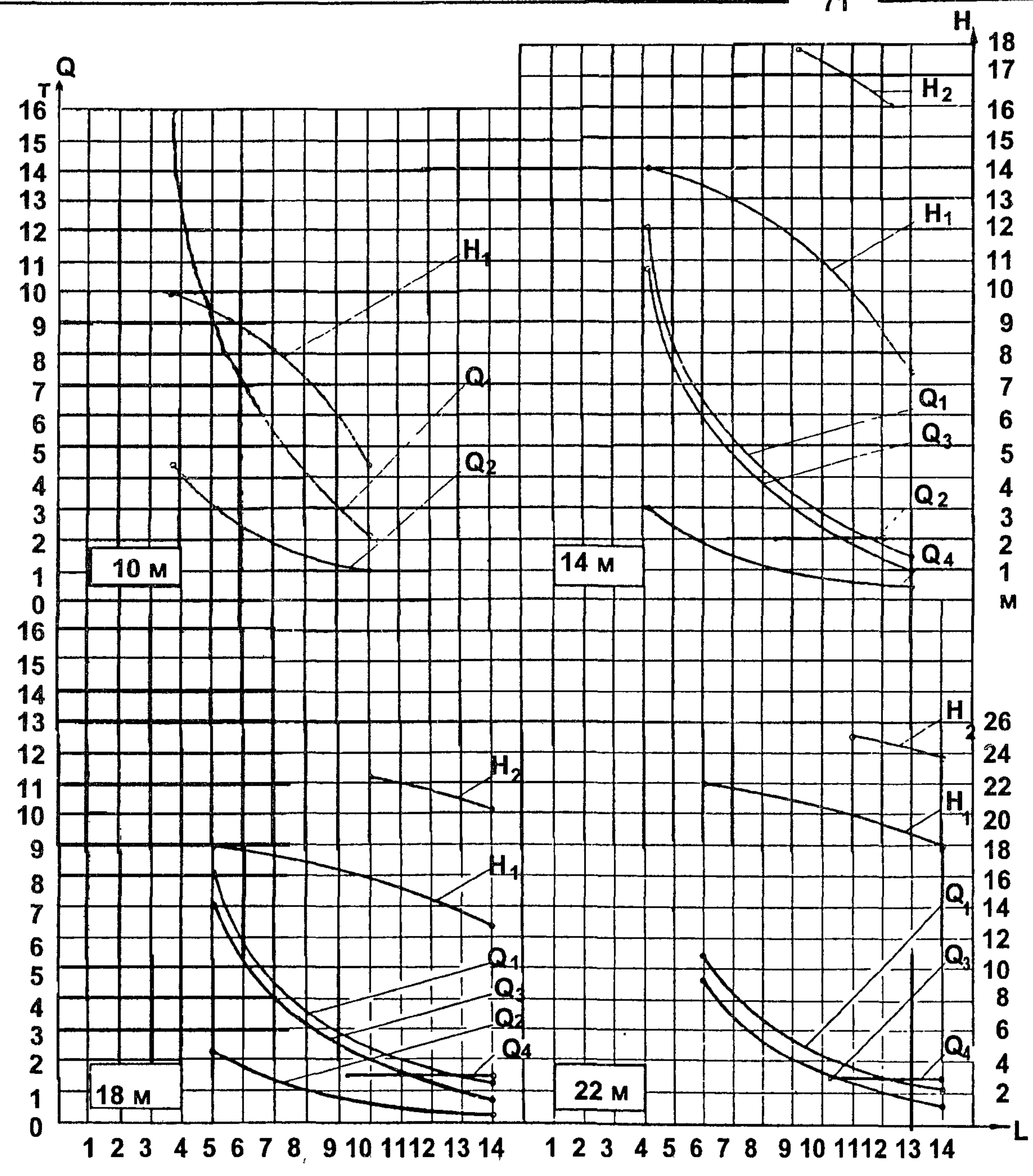
ВЫЛЕТ, М	ГРУЗОПОДЪЕМНОСТЬ, Т
СТРЕЛА 14 М С ГУСЬКОМ 5 М 12	1,5
СТРЕЛА 18 М С ГУСЬКОМ 5 М 14	1,5
СТРЕЛА 22 М С ГУСЬКОМ 5 М 14	1,5

ВЕС КРАНА, Т	21,5
ИСПОЛЬЗУЕМОЕ ШАССИ АВТОМОБИЛЯ	КРАЗ-257К1
МОЩНОСТЬ ДВИГАТЕЛЯ, КВТ (Л.С.)	132,2 (180)
БАЗА, М	5,75
КОЛЕЯ, М	
ПЕРЕДНИХ КОЛЕС	1,95
ЗАДНИХ КОЛЕС	1,92
НАИМЕНЬШИЙ РАДИУС ПОВОРОТА ПО НАРУЖНОМУ КОЛЕСУ, М	14

КС-4561(К-162)



KC - 4561



Грузовысотная характеристика
крана КС - 4561 (К-162)

- L - вылет
- Q₁ - грузоподъемность на выносных опорах
Главный подъем
- Q₂ - грузоподъемность без выносных опор
Главный подъем
- Q₃ - грузоподъемность на выносных опорах с гуськом 4,8 м
Главный подъем
- Q₄ - грузоподъемность на выносных опорах на гуське 4,8 м
Вспомогательный подъем

КС - 4561