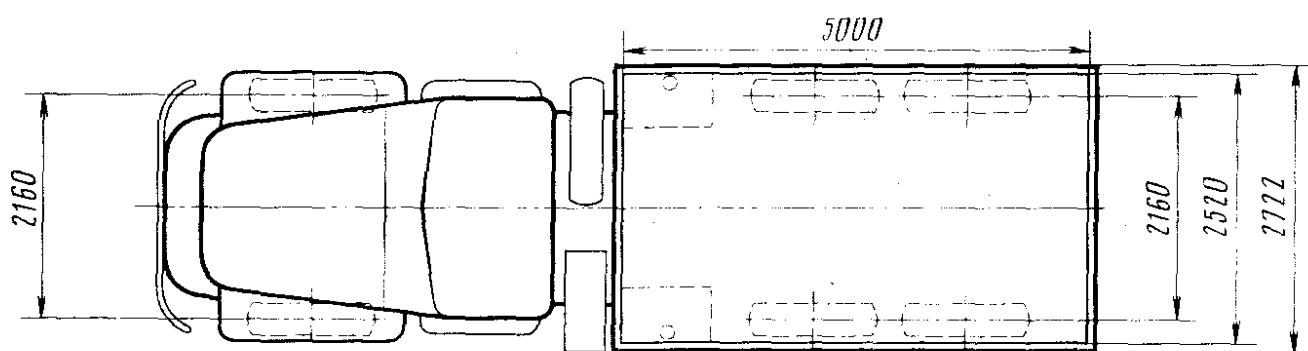
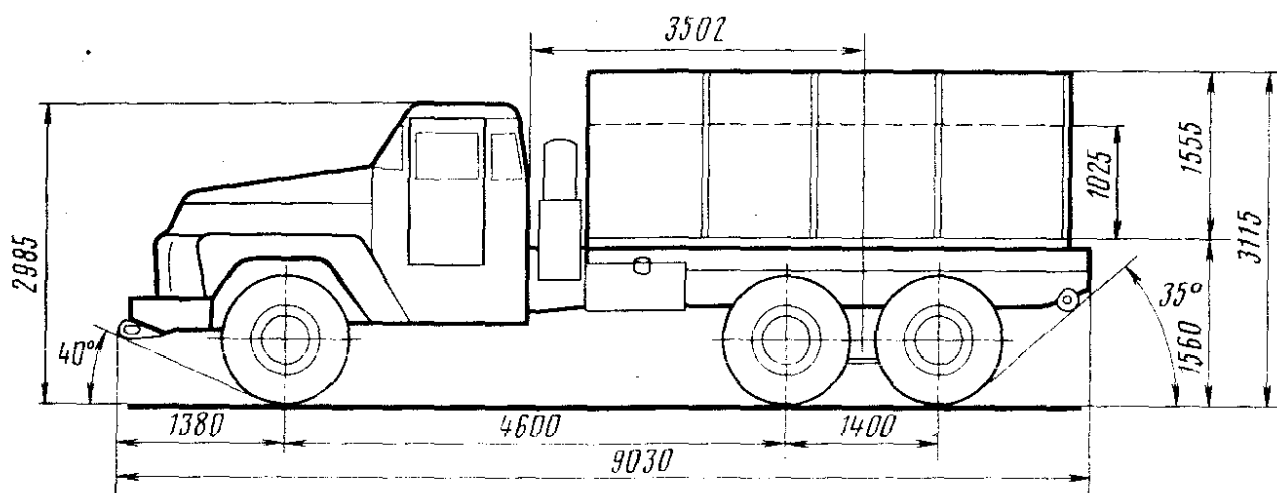
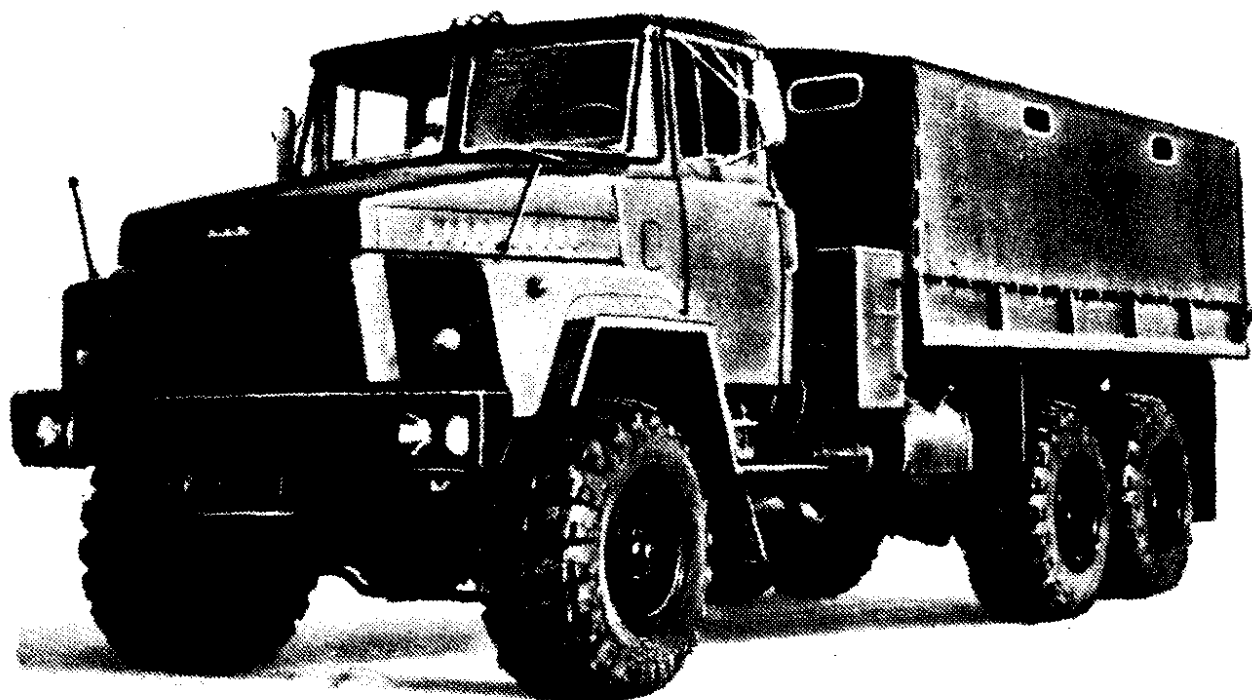


Автомобиль КраЗ-260 (6×6)

Выпускается Кременчугским автомобильным заводом с 1979 г. Кузов — металлическая платформа с задним открывающимся бортом. Кабина — трехместная цельнометаллическая.

Грузоподъемность, кг	9000
Допустимая масса прицепа, кг	30000 (по грунту 10000)
Собственная масса, кг	12775
В том числе на переднюю ось	6060
» тележку	6715
Полная масса, кг	22000
В том числе на переднюю ось	6620
» тележку	15380
Дорожные просветы под передней, средней и задней осями, мм	370
Радиус поворота, м:	
по оси следа внешнего переднего колеса	13
наружный габаритный	13,5
Максимальная скорость, км/ч	80
Тормозной путь со скорости 40 км/ч, м	17,2
Контрольный расход топлива при скорости 50 км/ч, л/100 км	34
Двигатель	ЯМЗ-238Л, дизельный, четырехтактный, восьмицилиндровый, V-образный с турбонаддувом
Диаметр цилиндра и ход поршня, мм	130×140
Рабочий объем, л	14,86
Степень сжатия	16,5
Максимальная мощность, л. с. (кВт)	300 (220,6)



Автомобиль КрАЗ-260

Максимальный крутящий момент, кгс·м (Н·м)	110 (1078,7)
ТНВД	восьмиплунжерный
Форсунки	закрытого типа
Напряжение в сети электрооборудования, В	24
Аккумуляторная батарея	6СТ-190, 2 шт.
Генератор	Г288-А
Регулятор напряжения	11.3702
Стартер	СТ103
Сцепление	ЯМЗ-23811, двухдисковое сухое

Коробка передач	восьмиступенчатая с синхронизаторами
Раздаточная коробка	двухступенчатая с несимметричным межосевым дифференциалом
Главная передача	средний мост проходной, дифференциалы среднего и заднего мостов с принудительной блокировкой
Передаточные числа:	
коробки передач	I—7,73; II—5,52; III—3,94; IV—2,8; V—1,96; VI—1,39; VII—1,0; VIII—0,71; З.Х.—11,79 и 2,99
раздаточной коробки	1,31 и 1,013
главной передачи	8,173
Рулевой механизм	винт-гайка и рейка-сектор с гидроусилителем, передаточное число 23,6
Подвеска:	
передняя	на продольных полуэллиптических рессорах, амортизаторы гидравлические телескопические
задняя	балансирная на продольных полуэллиптических рессорах с реактивными штангами
Тормоза:	
рабочий	барабанный на все колеса с раздельным пневматическим приводом
стояночный	с пружинными энергоаккумуляторами, привод пневматический моторный
Число колес	6+1
Размер шин	1300×530—533
Давление воздуха в шинах передних и задних колес, кгс/см ²	3,8*
Заправочные объемы, л, и рекомендуемые эксплуатационные материалы:	
топливный бак	два по 165 и дополнительный 50, дизельное топливо
система охлаждения двигателя	48, вода или антифриз
» смазки двигателя	30, летом М-10В ₂ , зимой М-8В ₂
картер рулевого механизма	1,25, масло марки Р или веретенное АУ
система гидроусилителя рулевого управления	4, масло марки Р или веретенное АУ
картер коробки передач	8, МС-20, МТ-16л, МС-14
» раздаточной коробки	6, ТАп-15В
» переднего ведущего моста	10, ТАп-15В
» среднего и заднего ведущих мостов	по 12,5, ТАп-15В
амортизаторы	два передних по 0,85, масло веретенное АУ
бачок омывателя ветрового стекла	2, вода или жидкость НИИСС-4 в смеси с водой

* Шины с регулируемым давлением.

Масса агрегатов, кг:

двигатель с оборудованием без сцепления	1150
коробка передач со сцеплением	450
раздаточная коробка с коробкой отбора мощности	325
карданные валы	150
передний мост	870
средний »	825
задний »	820
рама	1370
кузов	1166
кабина	515
колесо в сборе с шиной	230
радиатор	53