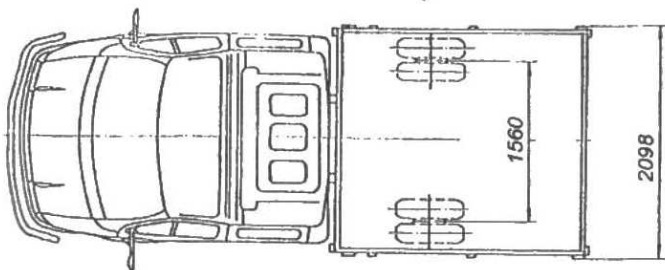
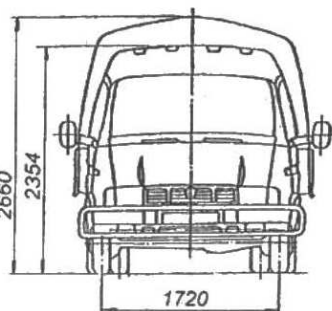
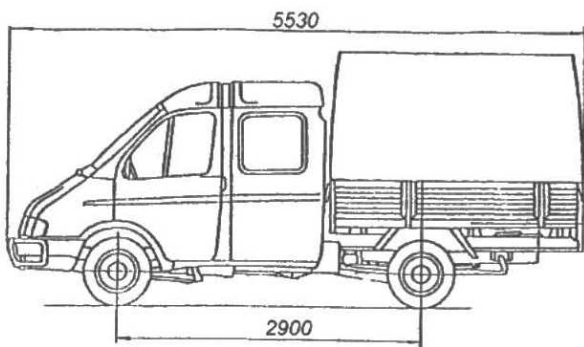


**ГАЗ 33023**



**ГАЗ 330273**

| Для модификаций:                              | ГАЗ-2310    | ГАЗ-2752    | ГАЗ-3302,<br>33020,<br>33021 | ГАЗ-33023 |
|---|-------------|-------------|------------------------------|-----------|
| Габаритные размеры, мм:                       |             |             |                              |           |
| длина   | 4840        | 4840        | 5470                         | 5470      |
| ширина  | 2075-2095   | 2075        | 2098                         | 2098      |
| высота: по кабине                             | 2070        | 2100/2200   | 2120                         | 2200      |
| по тенту                                      | 2400        | -           | 2570                         | 2570      |
| База, мм                                      | 2760        |             | 2900                         |           |
| Колея передних/задних колес, мм               | 1700 / 1700 |             | 1700 / 1560                  |           |
| Масса снаряженного транспортного средства, кг | 1750-1800   | 1880-2100   | 1850-1950                    | 2050-2150 |
| Полная масса транспортного средства, кг       | 2800        |             | 3500                         |           |
| Распределение полной массы, кг:               |             |             |                              |           |
| на переднюю ось                               | 1250-1380   |             | 1200-1300                    |           |
| на заднюю ось                                 | 1420-1550   |             | 2200-2300                    |           |
| Для модификаций:                              | ГАЗ-2705    | ГАЗ-33027   | ГАЗ-330273                   | ГАЗ-27057 |
| Габаритные размеры, мм:                       |             |             |                              |           |
| длина   | 5500        | 5530        | 5530                         | 5560      |
| ширина  | 2075        | 2098        | 2098                         | 2075      |
| высота: по кабине                             | 2200        | 2200        | 2280                         | 2300      |
| по тенту                                      | -           | 2660        | 2660                         | -         |
| База, мм                                      | 2900        |             |                              |           |
| Колея передних/задних колес, мм               | 1700 / 1560 | 1720 / 1560 |                              |           |
| Масса снаряженного транспортного средства, кг | 2000-2190   | 2100-2200   | 2300-2400                    | 2220-2410 |
| Полная масса транспортного средства, кг       | 3500        |             |                              |           |
| Распределение полной массы, кг:               |             |             |                              |           |
| на переднюю ось                               | 1200-1300   | 1350-1450   |                              |           |
| на заднюю ось                                 | 2200-2300   | 2050-2150   |                              |           |

**АВТОМОБИЛИ КАТЕГОРИИ N1**

|  |  |  |  |  |                        |      |
|--|--|--|--|--|------------------------|------|
| Для модификаций:                                       | ГАЗ-33021, 33023, 2705   | ГАЗ-33021, 33023, 33027, 330273, 2705, 27057 | ГАЗ-3302, 33020, 33023, 33027, 330273, 2705, 2705, 27057 | ГАЗ-3302, 33020, 33023, 33027, 330273, 2705, 27057, 2310, 2752 | ГАЗ-33021, 33023, 2705 |      |
| <b>Двигатель</b> (марка, тип):                         | АО "ЗМЗ"   |  |  |  | ОАО "Волжские моторы"  |      |
|  | ЗМЗ-4025.10  | ЗМЗ-4026.10                                  | ЗМЗ-4061.10  | ЗМЗ-4063.10  | УМЗ-417500             |      |
|  | бензиновый, четырехтактный   |  |  |  |                        |      |
|  | 4, рядное  |  |  |  |                        |      |
|  | количество и расположение цилиндров                                  |  |  |  |                        |      |
|  | рабочий объем, см <sup>3</sup>                                       | 2445   | 2445   | 2300   | 2300                   | 2445 |
| степень сжатия   | 6,7  | 8,2  | 8,0  | 9,5  | 8,2                    |      |
| максимальная мощность, кВт (мин <sup>-1</sup> )        | 56,1 (4500)  | 63,4 (4500)                                  | 64,8 (4500)  | 72,2 (4500)  | 62,5 (4000)            |      |
| максимальный крутящий момент, Н·м (мин <sup>-1</sup> ) | 2445   | 2445   | 2300   | 2300   | 173,6 (2200-2500)      |      |
| Топливо  | этилированный или неэтилированный бензин с октановым числом не менее |  |  |  |                        |      |
|  | 76   | 91   | 76   | 91   |                        |      |
| <b>Система питания</b>                                 | карбюраторная  |  |  |  |                        |      |
| Карбюратор (марка, тип)                                | К-151, К-151С, ДААЗ-4178-40, двухкамерный                            |  | К-151Д, двухкамерный                                     |  | К-151С, двухкамерный   |      |
| Воздушный фильтр (марка, тип)                          | 33021-1109010  |  | 33027-1109010  |  | 33021-1109010          |      |
|  | с бумажным элементом   |  |  |  |                        |      |

| Для двигателей:                    | ЗМЗ-4025.10  | ЗМЗ-4026.10 | ЗМЗ-4061.10                      | ЗМЗ-4063.10 | УМЗ-417500  |
|------------------------------------|--|-------------|----------------------------------|-------------|---|
| Система зажигания                  | бесконтактная, транзисторная                           |             | микропроцессорная                |             | бесконтактная, транзисторная                                    |
| Блок управления (марка, тип)       | -  |             | МИКАС 7.1, 209.3763-004, МКД-105 |             | -   |
| Катушка зажигания (марка, тип)     | Б116, Б116-01, Б116-02, Б116Н, 3122.3705 или 4715.3705 |             | 3012.3705 или 406.3705           |             | Б116, Б116-01, Б116-02, Б116Н, 3122.3705, 41.3705 или 4715.3705 |
| Датчик-распределитель (марка, тип) | 19___.3706   |             | -                                |             | 19___.3706 или 33___.3706                                       |
| Коммутатор (марка, тип)            | 131.3734, 90.3734, 131.3734-01, 94.3734 или 94.3934-01 |             | -                                |             | 131.3734, 90.3734, 131.3734-01, 94.3734 или 94.3934-01          |
| Свечи зажигания (марка, тип)       | А14ВР  |             | А14ДВР                           |             | А17В  |

# АВТОМОБИЛИ КАТЕГОРИИ N1

|  |  |                    |   |   |                             |
|--|--|--------------------|---|---|-----------------------------|
| Для модификаций:                                       | ГАЗ-3302, 33023, 2705, 33027, 330273, 27057                          |                    | ГАЗ-3302, 33020, 33023, 2705, 2752                    | ГАЗ-3302, 33023, 33027, 330273, 2705, 27057, 2310, 2752 |                             |
| <b>Двигатель</b> (марка, тип):                         | ОАО "Волжские моторы"  |                    | АО "ЗМЗ"  | ОАО "ГАЗ"   |                             |
|  | УМЗ-4215.10-10   | УМЗ-4215.10        | ЗМЗ-40522   | ГАЗ-560   |                             |
| количество и расположение цилиндров                    | четырёхтактный   |                    |   |   |                             |
|  | бензиновый   |                    |   | дизель с турбонаддувом                                  |                             |
|  |  |                    |   | -   | с промежуточным охлаждением |
|  | 4, рядное  |                    |   |   |                             |
|  |  |                    |   |   |                             |
| рабочий объем цилиндров, см <sup>3</sup>               | 2890   | 2890               | 2490  | 2134  |                             |
| степень сжатия   | 7,0  | 8,2                | 9,3   | 20,5  |                             |
| максимальная мощность, кВт (мин <sup>-1</sup> )        | 65,4<br>(4000)   | 70,5<br>(4000)     | 92<br>(5200)  | 70<br>(3800)  | 81<br>(3800)                |
| максимальный крутящий момент, Н·м (мин <sup>-1</sup> ) | 196<br>(2200-2500)   | 206<br>(2200-2500) | 194<br>(2500)   | 200<br>(2300)   | 250<br>(2000)               |
| Топливо  | этилированный или неэтилированный бензин с октановым числом не менее |                    | неэтилированный бензин с октановым числом не менее 91 | дизельное   |                             |
|  | 76   | 91                 |   |   |                             |

| Для двигателей:   | УМЗ-4215.10-10   | УМЗ-4215.10       | ЗМЗ-40522                               | ГАЗ-560                      |                         |
|---|--|-------------------|---|------------------------------|-------------------------|
| <b>Система питания</b>                                    | карбюраторная  |                   | впрыск топлива                          | впрыск топлива под давлением |                         |
| Карбюратор (марка, тип)                                   | К-151Т, двухкамерный   |                   | -                                       | -                            |                         |
| Насос-форсунки (марка, тип)                               | -  |                   |   | SMT, 590/1                   |                         |
| Турбокомпрессор (марка, тип)                              | -  |                   |   | K04 / C12                    |                         |
| Воздушный фильтр (марка, тип)                             | 33021-1109010  |                   | 3110-1109010-10<br>с бумажным элементом |                              |                         |
| <b>Система зажигания</b>                                  | бесконтактная, транзисторная   |                   | микропроцессорная                       | -                            |                         |
| Блок управления (марка, тип)                              | -  |                   | МИКА С 7.1                              | -                            |                         |
| Катушка зажигания (марка, тип)                            | Б116, Б116-01, Б116-02, Б116Н, 3122.3705, 41.3705 или 4715.3705                              |                   | 3012. 3705 или 406.3705                 | -                            |                         |
| Датчик-распределитель (марка, тип)                        | 19 _ .3706 или 33 _ .3706  |                   | -                                       | -                            |                         |
| Коммутатор (марка, тип)                                   | 131.3734, 90.3734, 131.3734-01, 94.3734 или 94.3934-01                                       |                   | -                                       | -                            |                         |
| Свечи зажигания (марка, тип)                              | A11  | A17В              | A14ДВР                                  | -                            |                         |
| Для модификаций:  | ГАЗ-3302... (4x2), 2705  |                   | ГАЗ-33027, 330273, 27057                | ГАЗ-2752, 2310               | ГАЗ-3302..., 2705, 2752 |
|   | ГАЗ-3302..., 2705  | ГАЗ-3302..., 2705 | ГАЗ-3302..., 2705                       | ГАЗ-3302..., 2705            | ГАЗ-3302..., 2705       |
| с двигателем:   | ЗМЗ-406..., УМЗ  | ЗМЗ-402_10        | УМЗ, ЗМЗ (кроме ЗМЗ-40522)              | ЗМЗ-40522                    | ГАЗ-560                 |
| <b>Система выпуска и нейтрализации отработавших газов</b> | один или два глушителя (каталитический нейтрализатор только для мод. с двигателем ЗМЗ-40522) |                   |   |                              |                         |

|  |  |              |              |                |         |         |
|--|--|--------------|--------------|----------------|---------|---------|
| Основной глушитель<br>(марка, тип)       | 36-1201010-01  |              |              | 33078-         | 2705-   | 33078-  |
|  |  |              |              | 1201010        | 1201010 | 1201010 |
| Дополнительный глушитель<br>(марка, тип) | резонаторно-расширительного типа, с шумопоглощающей набивкой (ГАЗ-33078-1201010 – без набивки) |              |              |                |         |         |
|  | -  | 3302-1202010 | 2705-1202010 | 330242-1202010 |         |         |
| Нейтрализатор (марка, тип)               | резонаторного типа   |              |              |                |         |         |
|  | -  |              | 3302-1206002 | -              |         |         |

**Трансмиссия**

механическая

**Сцепление** (марка, тип)

ЗМЗ, однодисковое, сухое, фрикционное, с гидравлическим приводом

**Коробка передач** (марка, тип):

ГАЗ, механическая, синхронизированная

число передач

5

передаточные числа

|      |       |
|------|-------|
| I    | 4,050 |
| II   | 2,340 |
| III  | 1,395 |
| IV   | 1,000 |
| V    | 0,849 |
| З.Х. | 3,510 |

**Раздаточная коробка**

(марка, тип):

механическая, двухступенчатая, с межосевым блокируемым дифференциалом

(только для ГАЗ-33027, 330273, 27057)

передаточные числа:

|        |      |
|--------|------|
| низшее | 1,87 |
| высшее | 1,07 |

**Главная передача** (марка, тип):

одинарная, гипоидная

передаточное число

 5,125 (для ГАЗ-3302..., 2705... с дв. ЗМЗ (кроме 40522), ГАЗ-560 без пром. охлаждения, ),  
 4,556 (для ГАЗ-3302..., 2705... с дв. УМЗ, ЗМЗ-40522 и ГАЗ-560 с пром. охлаждением, ГАЗ-2310, 2752)

**Подвеска:**

|   |   |
|---|---|
| передняя                                  | ГАЗ-3302..., 2705...: зависимая, на продольных полуэллиптических рессорах, с гидравлическими телескопическими амортизаторами, со стабилизатором поперечной устойчивости или без него;<br>ГАЗ-2752, 2310: независимая двухрычажная, пружинная, с газонаполненными телескопическими амортизаторами, со стабилизатором поперечной устойчивости |
| задняя                                    | зависимая, на продольных полуэллиптических рессорах, с гидравлическими телескопическими амортизаторами, со стабилизатором поперечной устойчивости или без него  |
| <b>Рулевое управление</b><br>(марка, тип) | рулевой механизм "винт - гайка на циркулирующих шариках - рейка - сектор", рулевой привод с гидроусилителем или без него  |

**Тормозные системы:**

|            |  |
|------------|--|
| рабочая    | двухконтурная, привод гидравлический, с вакуумным усилителем; тормозные механизмы передних колес - дисковые, задних - барабанные |
| запасная   | каждый контур рабочей тормозной системы  |
| стояночная | механический привод к тормозным механизмам задних колес  |

| Для модификаций:           | ГАЗ-3302...<br>(4x2), 2705 |                | ГАЗ-<br>33027,<br>330273,<br>27057 | ГАЗ-2310, 2752 |               |               |
|----------------------------|----------------------------|----------------|------------------------------------|----------------|---------------|---------------|
|                            | <b>Шины:</b>               |                |                                    |                |               |               |
| размер                     | 175<br>R16C                | 185/75<br>R16C | 195<br>R16C                        | 185/75<br>R16C | 215/65<br>R16 | 225/60<br>R16 |
| индекс несущей способности | 98/96                      | 104/102        | 104/102                            | 104            | 102           | 98            |
| категория скорости         | L                          | N              | Q                                  | N              | T             | T             |

**Дополнительное оборудование**

отопитель кабины, утеплитель облицовки радиатора, вентиляционный люк в крыше, для мод. ГАЗ-2705 с двумя рядами сидений - дополнительный отопитель