

Прицеп-тяжеловоз ЧМЗАП-5212А

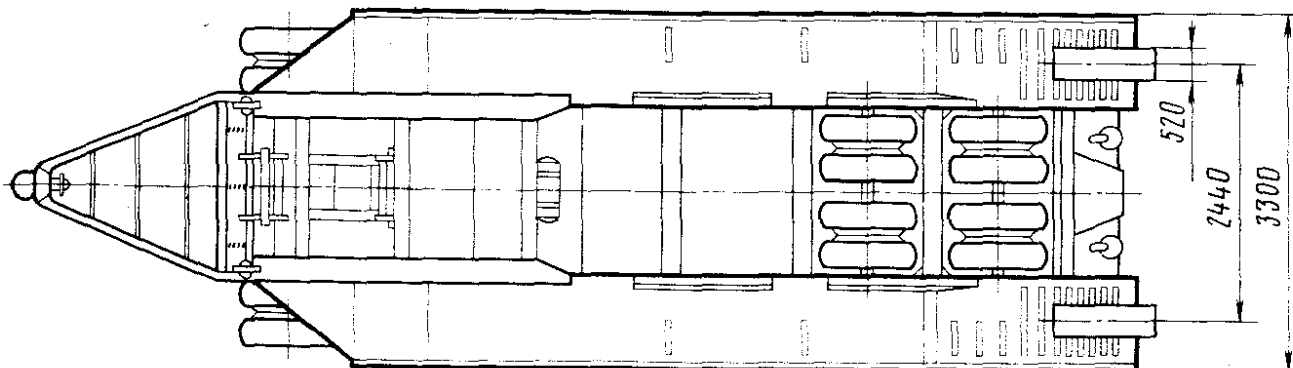
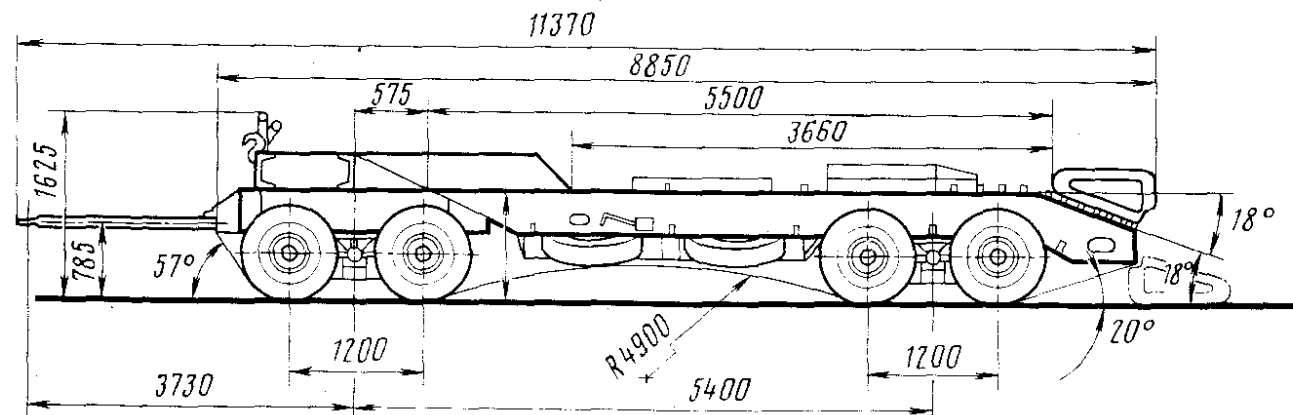
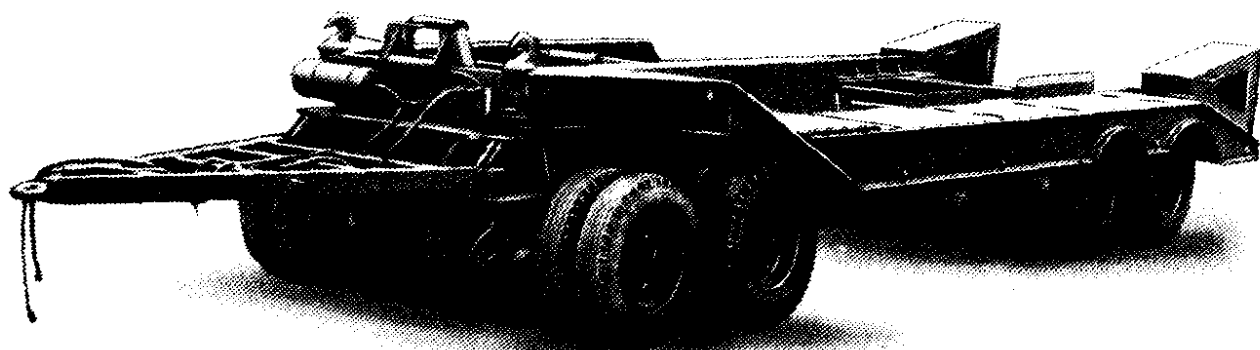
Выпускается Челябинским машиностроительным заводом автомобильных и тракторных прицепов с 1974 г. Предназначен для перевозки негабаритных тяжеловесных грузов и транспортных средств по дорогам с твердым покрытием. Тягач-МАЗ-543П.

Подвеска — балансирующая, безрессорная.

Тормоза: рабочий — барабанный с пневматическим приводом, стояночный — механический пружинный с пневматическим оттормаживанием.

До 1974 г. выпускался прицеп ЧМЗАП-5212, который имел по сравнению с ЧМЗАП-5212А большую на 500 кг массу и шины размером 9,00—15.

Грузоподъемность, кг	60000
Собственная масса, кг	13900
Полная масса, кг	73900
В том числе на переднюю тележку	36980
» заднюю	36920
Габаритные размеры, мм:	
длина	11400
ширина	3300
высота	1700
База прицепа, мм	5400



База тележки, мм	1190
Погрузочная высота, мм	1120
Дорожный просвет, мм	260
Колея по серединам сдвоенных колес, мм:	
внутренних	790
наружных	2470
Число колес, шт.	32+4
Размер шин	240—508
Давление воздуха в шинах, кг/см ²	7
Максимальная скорость, км/ч	32