

Техническая характеристика

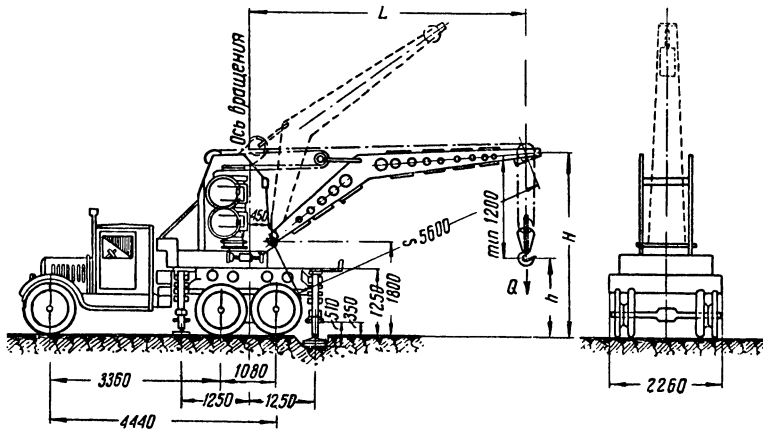
Таблица 48

Грузоподъемность	т	15	Максимальное давление на грунт на горизонтальной плоскости:		
Конструктивный вес	„	58,45			
Рабочий вес	„	62,15	а) при передвижении без груза	кг/см ²	2,24
Скорость передвижения	м/мин	16,7			
Вращение крана	об/мин	2	Наибольшее давление на грунт на уклоне 5°:		
Время подъема стрелы	мин.	3,10		а) при передвижении без груза	„
Скорость подъема груза	м/сек	0,15—0,3	б) при передвижении с грузом		
Двигатель — паровая машина, сдвоенная, мощностью	л. с.	105		Расход угля в смену	кг
Паровой котел с поверхностью нагрева	м ²	14,4	Расход смазочных в смену	„	3
Рабочее давление	ат	12	Расход обтирочных в смену	„	0,7
			Расход воды	м ³	3

Примечание. Минимальный радиус поворота — 4 м.

3. Автомобильные краны

Автомобильный кран АТК-1 грузоподъемностью 3,0 т со стрелой 5,6 м завода «Январское восстание»



Грузоподъемность

Таблица 49

С аутригерами				Без аутригеров			
Q в т	L в м	h в м	H в м	Q в т	L в м	h в м	H в м
3,0	2,5	5,8	7,0	0,64	2,5	5,8	7,0
2,2	3,0	5,6	6,8	0,57	3,0	5,6	6,8
1,4	4,0	4,9	6,1	0,46	4,0	4,9	6,1
1,0	5,0	3,9	5,1	0,38	5,0	3,9	5,1
0,73	6,0	1,2	2,4	0,31	6,0	1,2	2,4

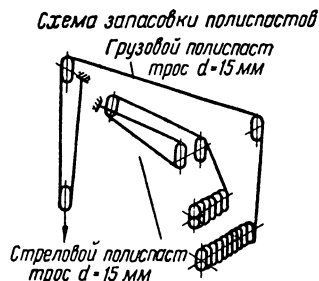
**Техническая характеристика**

Таблица 50

Грузоподъемность (максимальная)	т	3,0
Общий вес с автомобилем	„	9,8
Вес кранового оборудования	„	5,0
Скорость передвижения крана с грузом до 650 кг при вылете 2,5 м и при продольном положении стрелы	км/час	3—5
Скорость подъема крюка	м/мин	11,4
„ вращения крана	об/мин	2
Время подъема стрелы из походного положения в крайнее верхнее	сек.	11,5
Габаритные размеры в транспортном положении:		
длина	м	7,74
ширина	„	2,26
высота	„	3,25
Коэффициент устойчивости		1,4
Угол вращения	—	360
Тип двигателя		ЗИС-6
Максимальная канатоемкость грузового барабана лебедки	м	22

Примечания. 1. Свободный вылет стрелы вдоль крана меньше L на 1,25 м.

2. Свободный вылет стрелы поперек крана меньше L на 1,0 м.

3. Езда с грузом, указанным в табл. 50, разрешается только при продольном положении стрелы.

4. В походном положении стрела крана опирается на стойки, установленные около будки шофера.

5. Без аутригеров краном разрешается работать только при расположении стрелы вдоль оси автомашины.