





ЗИЛ-541730



СЕДЕЛЬНЫЙ ТЯГАЧ VOLSTER-TYPE TRUCK

ЗИЛ-541730

Предназначен для перевозки различных грузов в составе автопоезда по всем видам дорог.

ТЕХНИЧЕСКИЕ ХАРАКТЕРИСТИКИ

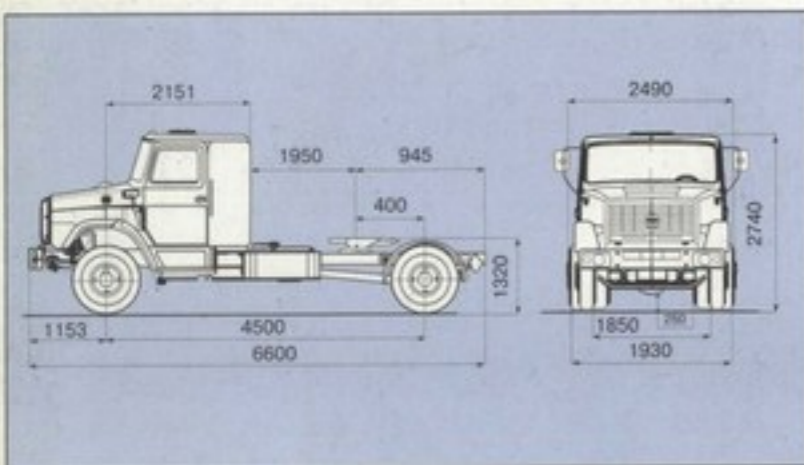
Нагрузка на седельно-сцепное устройство, кгс	8100
Полная масса буксируемого п/прицепа, кг	19100
Полная масса автопоезда, кг	25000
Распределение полной массы седельного тягача, кг:	
- на передний мост	4500
- на задний мост	10000
Максимальная скорость автопоезда, км/ч	95
Радиус поворота, м	8,0
Контрольный расход топлива автопоезда при V=60 км/ч (л/100 км)	31,0

Рекомендуемые полуприцепы: КрЗАП-9370, СЗАП-9340, ОдАЗ-9772, КрЗАП-9772.

При использовании указанных полуприцепов следует перевести их электрооборудование с напряжения 24 В на напряжение 12 В.

КОРОБКА ПЕРЕДАЧ: Восьмиступенчатая, механическая состоит из основной четырехступенчатой коробки и двухступенчатого демультипликатора.

ВЕДУЩИЙ МОСТ: Одноступенчатый, главная передача гипоидная. Передаточное число: 6,33.



Кабина двухместная, двухдверная, с двумя спальными местами.



Cab two seat, two doors with two cab beds behind driver's seat.

ДВИГАТЕЛЬ

Модель	ЯМЗ-236А
Тип	ДИЗЕЛЬНЫЙ
Число и расположение цилиндров	V6, угол развала 90°
Рабочий объем, л	11,15
Степень сжатия	16,5
Мощность л.с./кВт	195/143
при мин ⁻¹	2100
Крутящий момент кгс.м/Н.м	73/716
при мин ⁻¹	1200-1400

ENGINE

Model	ЯМЗ-236А
Type	DIESEL
Arrangement and number of cylinders	V6, TYPE, 90°
Displacement, l	11,15
Compression ratio	16,5
Power, HP/ kW	195/143
at min ⁻¹	2100
Torque kgf.m/ Nm	73/716
at min ⁻¹	1200-1400



The truck is designed to carry different freights as a trailer-train along all roads.

SPECIFICATIONS

Load on fifth-wheel coupling, kgf	8100
Gross mass of towed trailer, kg	19100
Gross mass of train-trailer, kg	25000
Mass distribution, kg:	
- front axle wheels	4500
- rear axle wheels	10000
Maximum speed of train-trailer, km/h	95
Radius of turn, m	8,0
Estimated fuel consumption at V=60 км/ч (l/100 км)	31,0

Recommended semitrailers: КрЗАП-9370, СЗАП-9340, ОдАЗ-9772, КрЗАП-9772.

Note: when using above mentioned semitrailers their electrical equipment are to be abjusted for voltage of 12 V.

GEARBOX: Mechanical, eight-speed, is consist of main four-speed gearbox and two-stage auxiliary gearbox.

DRIVING AXLE: Whith hypoid final drive. Gear ratio: 6,33.



Открытое Акционерное Московское Общество "Завод имени И.А. Лихачева"
109280 Россия, г. Москва, Автозаводская улица, дом 23

Коммерческий центр: Тел.: (095) 277-8052, 277-2000. Факс: (095) 274-6164

Отдел реализации запчастей: Тел.: (095) 277-8326, 277-9070, 277-2517. Факс: (095) 274-6164

Отдел маркетинга: Тел.: (095) 277-8650.

Внешнеторговая фирма "ЗИЛ-ЭКСПОРТ": Тел.: (095) 277-2239; 274-6071; 274-6163

ТЕЛЕКС: 411006ZIL

internet: www.glasnet.ru/~crpzil

RCforum.ru

Moscow Joint-Stock Company "The Likhachov Plant"

23, Avtozavodskaya St., Moscow, Russia, 109280

ZIL Car Sales Center: Tel.: (095) 277-8052, 277-2000. Fax: (095) 274-6164

Spare Part Sales Department: Tel.: (095) 277-8326, 277-9070, 277-2517. Fax: (095) 274-6164

Marketing Department: Tel.: (095) 277-8650

Foreign Trade Firm "ZIL-EXPORT": Tel.: (095) 277-2239, 274-6071. Fax: (095) 274-6163.

Telex: 411006ZIL

internet: www.glasnet.ru/~crpzil



ЗИЛ-541760



СЕДЕЛЬНЫЙ ТЯГАЧ BOLSTER-TYPE TRUCK

ЗИЛ-541760

Предназначен для перевозки различных грузов в составе автопоезда по всем видам дорог.

ТЕХНИЧЕСКИЕ ХАРАКТЕРИСТИКИ

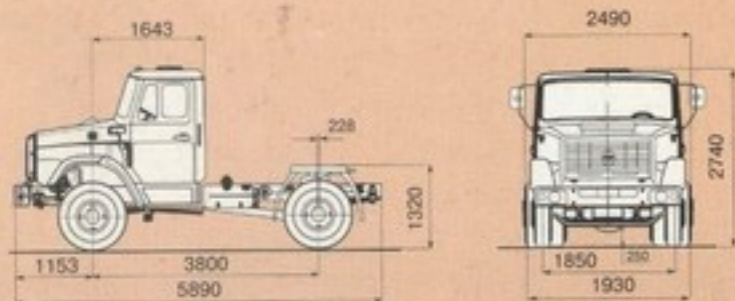
Нагрузка на седельно-сцепное устройство, кгс	8100
Полная масса буксируемого п/прицепа, кг	19100
Полная масса автопоезда, кг	25000
Распределение полной массы седельного тягача, кг:	
- на передний мост	4500
- на задний мост	10000
Максимальная скорость автопоезда, км/ч	95
Радиус поворота, м	6,9
Контрольный расход топлива автопоезда при V=60 км/ч (л/100 км)	31,0

Рекомендуемые полуприцепы: КрЗАП-9370, СЗАП-9340, ОдАЗ-9772, КрЗАП-9772.

При использовании указанных полуприцепов следует перевести их электрооборудование с напряжения 24 В на напряжение 12 В.

КОРОБКА ПЕРЕДАЧ: Восьмиступенчатая, механическая состоит из основной четырехступенчатой коробки и двухступенчатого демультипликатора.

ВЕДУЩИЙ МОСТ: Одноступенчатый, главная передача гипоидная. Передаточное число: 6,33.



Кабина трехместная, двухдверная.



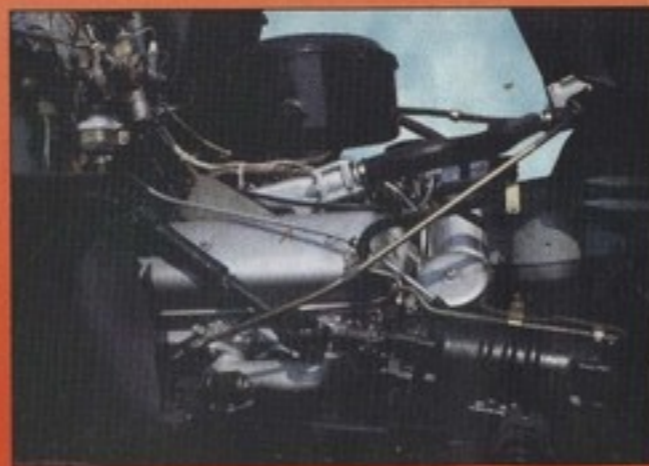
Cab three seat, two doors.

ДВИГАТЕЛЬ

Модель	ЯМЗ-236А
Тип	ДИЗЕЛЬНЫЙ
Число и расположение цилиндров	V6, угол развала 90°
Рабочий объем, л	11,15
Степень сжатия	16,5
Мощность л.с./кВт	195/143
при мин ⁻¹	2100
Крутящий момент кгс.м/Н.м	73/716
при мин ⁻¹	1200-1400

ENGINE

Model	ЯМЗ-236А
Type	DIESEL
Arrangement and number of cylinders	V6, TYPE, 90°
Displacement, l	11,15
Compression ratio	16,5
Power, HP/ kW	195/143
at min ⁻¹	2100
Torque kgf.m/ Nm	73/716
at min ⁻¹	1200-1400



Is designed for mounting of special bodies and different equipment.

SPECIFICATIONS

Load on fifth-wheel coupling, kgf	8100
Gross mass of towed trailer, kg	19100
Gross mass of train-trailer, kg	25000
Gross mass distribution, kg:	
- front axle wheels	4500
- rear axle wheels	10000
Maximum speed of train-trailer, km/h	95
Radius of turn, m	6,9
Estimated fuel consumption at V=60 км/ч (l/100 км)	31,0

Recommended semitrailers: КрЗАП-9370, СЗАП-9340, ОдАЗ-9772, КрЗАП-9772.

Note: when using above mentioned semitrailers their electrical equipment are to be abjusted for voltage of 12 V.

GEARBOX: Mechanical, eight-speed, is consist of main four-speed gearbox and two-stage auxiliary gearbox.

DRIVING AXLE: Whith hypoid final drive. Gear ratio: 6,33.



Moscow Joint-Stock Company "The Likhachov Plant"

23, Avtozavodskaya St., Moscow, Russia, 109280

ZIL Car Sales Center: Tel.: (095) 277-8052, 277-2000. Fax: (095) 274-6164

Spare Part Sales Department: Tel.: (095) 277-8326, 277-9070, 277-2517. Fax: (095) 274-6164

Marketing Department: Tel.: (095) 277-8650

Foreign Trade Firm "ZIL-EXPORT": Tel.: (095) 277-2239, 274-6071. Fax: (095) 274-6163.

Telex: 411006ZIL

internet: www.glasnet.ru/~crpzil

Открытое Акционерное Московское Общество "Завод имени И.А. Лихачева"
109280 Россия, г. Москва, Автозаводская улица, дом 23

Коммерческий центр: Тел.: (095) 277-8052, 277-2000. Факс: (095) 274-6164

Отдел реализации запчастей: Тел.: (095) 277-8326, 277-9070, 277-2517. Факс: (095) 274-6164

Отдел маркетинга: Тел.: (095) 277-8650.

Внешнеторговая фирма "ЗИЛ-ЭКСПОРТ": Тел.: (095) 277-2239; 274-6071; 274-6163

ТЕЛЕКС: 411006ZIL

internet: www.glasnet.ru/~crpzil