

## АВТОМОБИЛИ КАТЕГОРИИ N1

<b>Шины</b> (марка):	Я-427	Бл-85
размер	185/75 R13C	185/70 R13C
индекс несущей способности	95	96
категория скорости	L	M

### ОПИСАНИЕ МАРКИРОВКИ ТРАНСПОРТНОГО СРЕДСТВА

1. Место расположения и форма знака соответствия:  
На табличке изготовителя.
2. Место расположения таблички изготовителя:  
На приварной панели бруса щита радиатора справа по ходу автомобиля.
3. Место расположения идентификационного номера (код VIN):
  - 3.1. На табличке изготовителя.
  - 3.2. На основании опоры правой стойки передней подвески.
4. Структура и содержание идентификационного номера транспортного средства:

1	2	3	4	5	6	7	8	9	10	11	12	13	14	15	16	17
X	T	K	2	7	1	7	?	0	?	?	?	?	?	?	?	?

поз. 1 - 3: Международный код изготовителя (WMI): ХТК - ДООО "ИЖМАШ-АВТО".

поз. 4 - 9: Тип транспортного средства: 271700 или 271710.

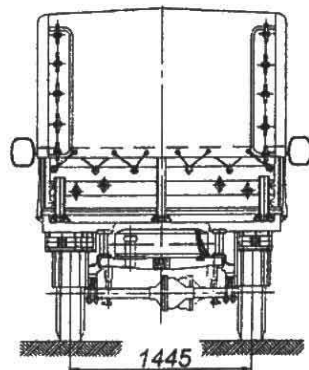
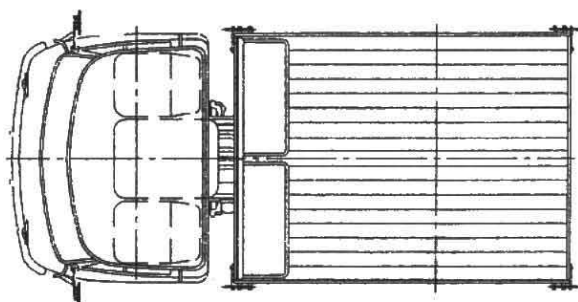
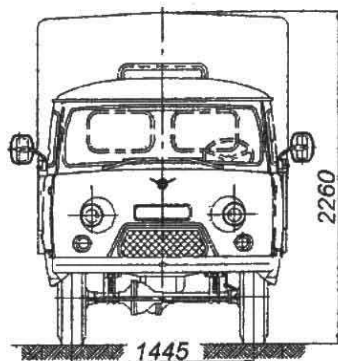
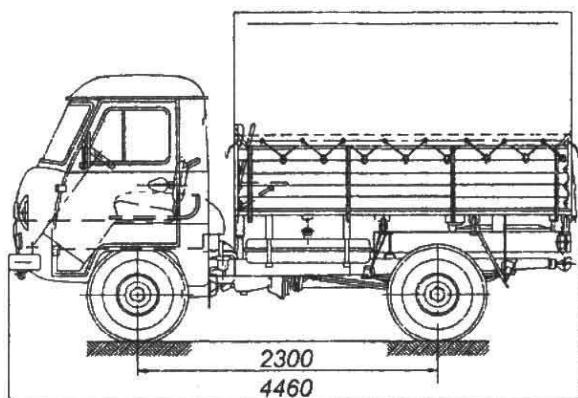
поз. 10: Обозначение года выпуска согласно ОСТ 37.001.269-96.

поз. 11 - 17: Производственный номер транспортного средства.

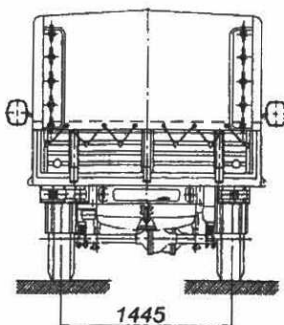
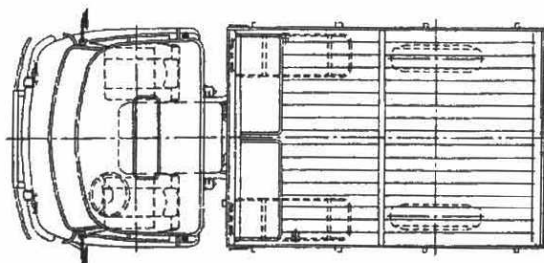
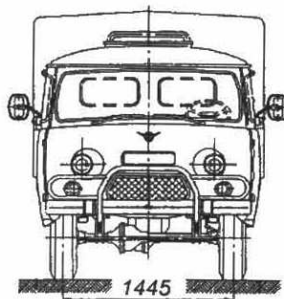
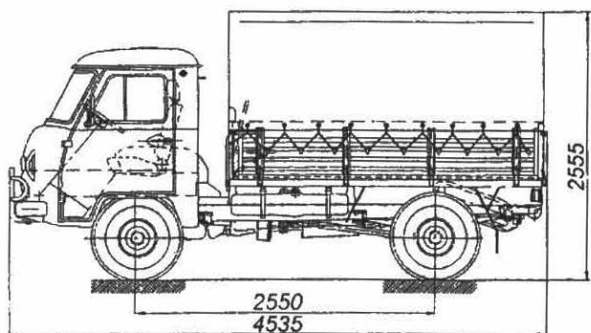
### УАЗ 3303, 3741, 3909

Тип транспортного средства  
3303, 330302, 330306, 330307, 33031, 33035,  
33036, 33036-03, 330362, 330362-03, 330364,  
33039, 330392, 330394, 3741, 374102, 374106,  
374107, 37411, 37419, 374192, 374194, 3909,  
390902, 390906, 390907, 39094, 39094-03,  
390942, 390942-03, 390944, 39095, 39095-03,  
390952, 390952-03, 390954, 39099, 390992,  
390994

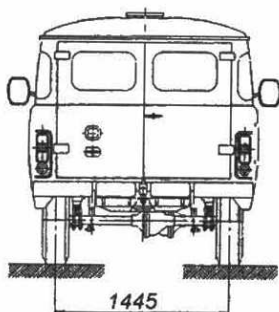
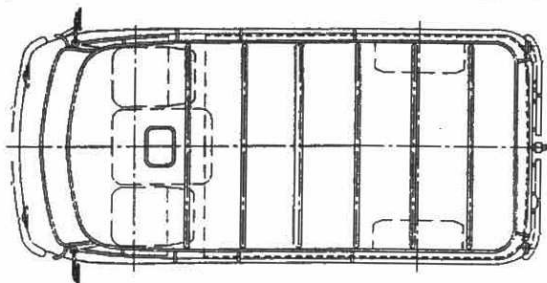
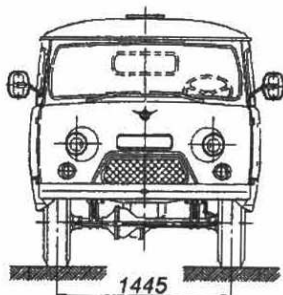
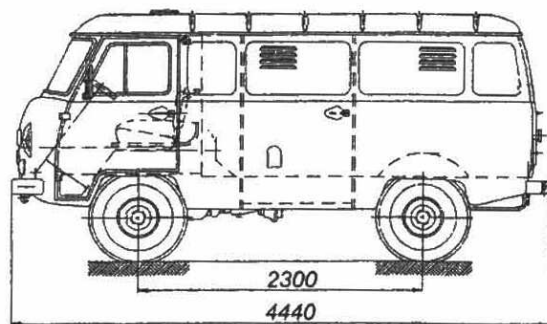
Категория транспортного средства	N1
Код ОКП	45 1112 (3303..., 3741...); 45 2331 (3909...)
Код VIN	ХТТ3303... , ХТТ3741... , ХТТ3909...
Изготовитель и его адрес	ОАО "Ульяновский автомобильный завод", 432008, г. Ульяновск, Московское шоссе, Российская Федерация



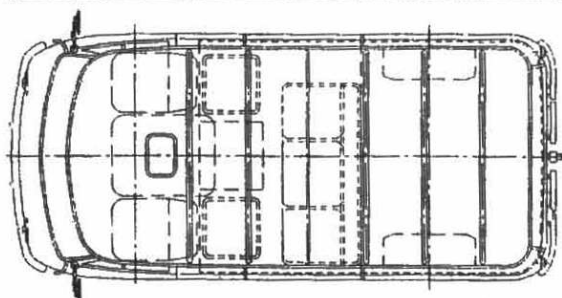
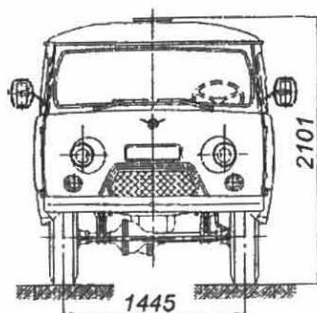
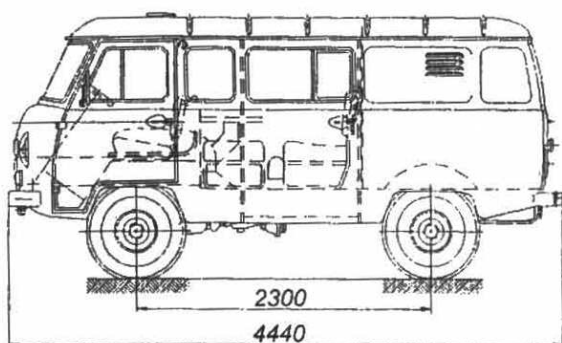
УАЗ 3303, 33030..., 33031, 33035, 33039...



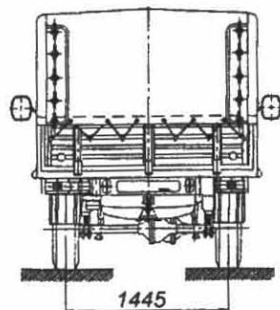
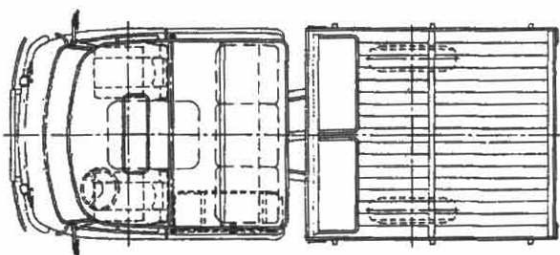
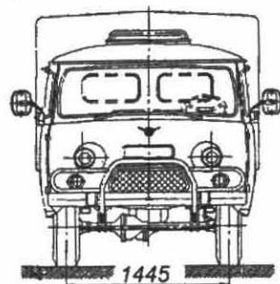
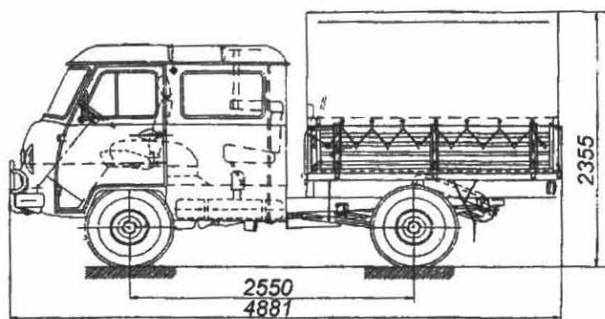
УАЗ 33036, 33036...



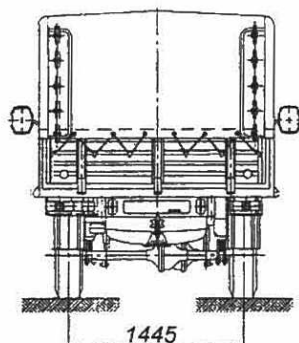
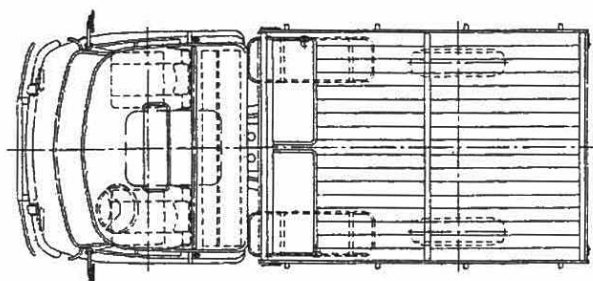
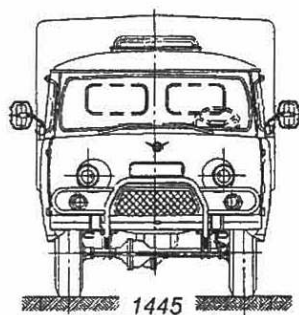
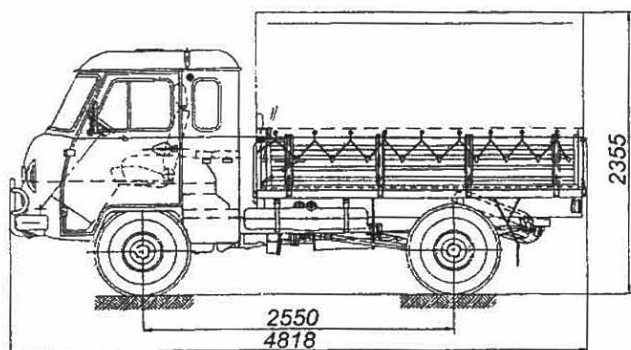
УАЗ 3741...



YA3 3909, 39090..., 39099...



YA3 39094...



УАЗ 39095...

**ОБЩИЕ ХАРАКТЕРИСТИКИ ТРАНСПОРТНОГО СРЕДСТВА**

Колесная формула /  
ведущие колеса

4 x 4 / все

Схема компоновки  
транспортного средства

вагонная; расположение двигателя- переднее  
продольное

Для модификаций:	39094...	39095..., 3303...	3909, 39090..., 39099...	3741...
Исполнение загрузочного пространства	грузовая бортовая платформа с четырьмя бортами, возможна установка дуг и тента		закрытый грузовой цельнометаллический фургон, с остеклением или без него	
Кабина	пятиместная, трехдверная	двухместная, двухдверная	семиместная, трехдверная,	двухместная, двухдверная,
			отделённая от грузового отсека перегородкой	

**АВТОМОБИЛИ КАТЕГОРИИ N1**

Для модификаций:	39094...	39095...	33036...	3303 33030... 33031 33035 33039...	3909 39090... 39099...	3741...
Габаритные размеры, мм:						
длина	4881	4818	4535	4460	4440	
ширина	1974			1965	1940	
высота	2355*	2355*	2555*	2660*	2101	
База, мм	2550			2300		
Колея передних / задних колес, мм	1445 / 1445					
Масса снаряженного транспортного средства, кг	1900	1880	1750	1650	1820	1720
Полная масса транспортного средства, кг	3050			2650	2820	2720
Распределение полной массы, кг:						
на переднюю ось	1420			1220	1380	1290
на заднюю ось	1630			1430	1440	1430
Допустимая полная масса прицепа, кг	буксировка прицепа не предусмотрена					

<b>Двигатель</b> (марка, тип):	Для модификаций:
УМЗ-4179	37411, 33031
УМЗ-4178	3303, 33035, 330306, 330307, 33036-03, 3741, 374106, 374107, 3909, 390906, 390907, 39094-03, 39095-03
ЗМЗ-4021	374102, 330302, 390902, 330362-03, 390942-03, 390952-03
ЗМЗ-4104	330362, 330392, 374192, 390942, 390952, 390992
УМЗ-4218	33036, 33039, 37419, 39094, 39095, 39099
УМЗ-4213	330364, 330394, 374194, 390944, 390954, 390994
четырёхтактный, бензиновый	

\* по тенту

# АВТОМОБИЛИ КАТЕГОРИИ N1

Для двигателей:	УМЗ-4179	УМЗ-4178	ЗМЗ-4021	ЗМЗ-4104	УМЗ-4218	УМЗ-4213
количество и расположение цилиндров	4, рядное					
рабочий объем, см <sup>3</sup>	2445			2890		
степень сжатия	7,0	6,7	6,8	7,0	8,2	
максимальная мощность, кВт (мин <sup>-1</sup> )	55,9 (4000)	55,4 (4000)	62,5 (4100)	61,8 (4000)	75,0 (4000)	
максимальный крутящий момент, Н·м (мин <sup>-1</sup> )	159,8 (2200-2500)	155,0 (2400-2800)	186,2 (2200-2500)	189,0 (2200-2500)	211,0 (2000)	
Топливо	этилированный или неэтилированный бензин с октановым числом не менее					
Система питания	76 карбюраторная					92 впрыск топлива
Карбюратор (марка, тип)	АО "Пекар", К-151В К-151В; К-151У К-151Ц К-151Е ДААЗ, К-4178					—
Блок управления (марка, тип) (только для УМЗ-4213)	ООО "Элкар" или АВТЭЛ, МИКАС-7.2, с микропроцессорным управлением					
Воздушный фильтр (марка, тип)	УАЗ, 31512-1109010 (для УМЗ-4179, УМЗ-4178, ЗМЗ-4021, ЗМЗ-4104, УМЗ-4218) УАЗ, 3160-1109010; 3160-1109010-10 (для УМЗ-4213)					
Система зажигания	кон- тактная	бесконтактная, транзисторная				микро- проц.
Распределитель (марка, тип)	МЗА ТЭ-2, Р-132	СОАТЭ 3312. 3706		1908.3706	3312. 3706	
Коммутатор (марка, тип)	—	СОАТЭ, 1302.3734-01; УРЛЗ, 468332.007 или 468332.007-01; АО "Искра", 3.629.000				—

## АВТОМОБИЛИ КАТЕГОРИИ N1

Для двигателей:	УМЗ-4179	УМЗ-4178	ЗМЗ-4021	ЗМЗ-4104	УМЗ-4218	УМЗ-4213
Катушка зажигания (марка, тип)	МЗА ТЭ-2, Б102Б		МЗАТЭ-2, Б116; ТАТЭ, Б116-01; СОАТЭ, Б116-02; ПО "Старт", Б116П			МЗА ТЭ-2, 3012. 3705
Свечи зажигания (марка, тип)	СН30 2Б	А 11; А 14 М	А14В2		А 11; А 14 М	А17В
Для двигателей:	УМЗ-4179, УМЗ-4178, ЗМЗ-4021, ЗМЗ-4104, УМЗ-4218			УМЗ-4213		
Система выпуска и нейтрализации отработавших газов	два глушителя, система нейтрализации отсутствует			два глушителя, с системой нейтрализации или без нее		
Основной глушитель (марка, тип)	БЗА, 3151-1201010-11; ЮИ, 3151-1201010-12 (для			БЗА, 3151-1201010-30; ЮИ, 3151-1201010-31		
Дополнительный глушитель (марка, тип)	БЗА, 3741-1202008; ЮИ, 3741-1202008-01 или БЗА, 33036-1202008; ЮИ, 33036-1202008-01			БЗА, 3741-1202008; ЮИ, 3741-1202008-01 или БЗА, 33036-1202008; ЮИ, 33036-1202008-01		
Нейтрализатор (марка, тип)	—			ОАО "АвтоВАЗаррегат", 3160-1206010		

### Трансмиссия

механическая

Сцепление (марка, тип)

УАЗ, сухое, однодисковое, с гидравлическим приводом

Коробка передач (марка, тип):

механическая

	механическая	
	Автодетальсервис	УАЗ
число передач	полностью синхронизированная 4	с синхронизаторами на III и IV передачах 4
		полностью синхронизированная 5



## АВТОМОБИЛИ КАТЕГОРИИ N1

передаточные числа:				
I	3,78	4,12	3,78	
II	2,60	2,64	2,60	
III	1,55	1,58	1,55	
IV	1,00	1,00	1,00	
V	—	—	0,82	
3.X.	4,12	5,22	4,12	

**Раздаточная коробка** (марка, тип): УАЗ, механическая, двухступенчатая, с отключением переднего моста

число передач 2

передаточные числа:

высшее 1,00

низшее 1,94 или 1,47

**Главная передача** (марка, тип): УАЗ, одинарная, коническая

передаточное число 4,625 или 4,111

### Подвеска:

передняя зависимая, на продольных полуэллиптических рессорах, с двумя гидравлическими телескопическими амортизаторами

задняя зависимая, на продольных полуэллиптических рессорах, с двумя гидравлическими телескопическими амортизаторами

**Рулевое управление** (марка, тип)

УАЗ, без усилителя; рулевой механизм типа “червяк-двухгребневый ролик” или УАЗ, с гидроусилителем или без него; рулевой механизм типа “винт-шариковая гайка-рейка-сектор”

### Тормозные системы:

рабочая гидравлическая, двухконтурная, с разделением на контуры по осям, с вакуумным усилителем, с регулятором тормозных сил; тормозные механизмы всех колес барабанные

## АВТОМОБИЛИ КАТЕГОРИИ N1

запасная                      каждый контур рабочей тормозной системы  
стояночная                 трансмиссионный тормоз барабанного типа

<b>Шины</b> (марка, тип):	ЯШЗ, Я-192, Я-245-1	ЯШЗ, ЯИ- 357А	ЯШЗ, Я-435А	VORO NEZH- SHINA, ВИ-12	КШЗ, К-153	КШЗ, К-151, К-152
размер	215/90- 15С	215/90 R15	225/75 R16	225/85 R 15С	225/75 R16	225 R16С
индекс несущей способности	99	99	103	106	108	113
категория скорости	К	N	P	P	Q	N

### Дополнительное оборудование

вентиляционный люк в крыше, переднее  
ограждение для защиты облицовки радиатора  
и фар

## ОПИСАНИЕ МАРКИРОВКИ ТРАНСПОРТНОГО СРЕДСТВА

1. Место расположения и форма знака соответствия:  
Рядом с табличкой изготовителя.
2. Место расположения таблички изготовителя:  
На вертикальной стенке кожуха правого переднего колеса.
3. Место расположения идентификационного номера (код VIN):
  - 3.1. На табличке изготовителя.
  - 3.2. На желобе крыши.
4. Структура и содержание идентификационного номера транспортного средства:

1	2	3	4	5	6	7	8	9	10	11	12	13	14	15	16	17
X	T	T	3	?	?	?	?	?	?	?	?	?	?	?	?	?

поз. 1 - 3:      Международный код изготовителя (WMI): ХТТ - ОАО  
"Ульяновский автомобильный завод".

## АВТОМОБИЛИ КАТЕГОРИИ N1

поз. 4 - 9: Тип транспортного средства:

330300 для 3303	330394 для 330394	390906 для 390906
330302 для 330302	374100 для 3741	390907 для 390907
330306 для 330306	374102 для 374102	390940 для 39094, 39094-03
330307 для 330307	374106 для 374106	390942 для 390942, 390942-03
330310 для 33031	374107 для 374107	390944 для 390944
330350 для 33035	374110 для 37411	390950 для 39095, 39095-03
330360 для 33036, 33036-03	374190 для 37419	390952 для 390952, 390952-03
330362 для 330362, 330362-03	374192 для 374192	390954 для 390954
330364 для 330364	374194 для 374194	390990 для 39099
330390 для 33039	390900 для 3909	390992 для 390992
330392 для 330392	390902 для 390902	390994 для 390994

поз. 10: Обозначение года выпуска согласно ОСТ 37.001.269-96.

поз. 11 - 17: Производственный номер транспортного средства.

### CITROËN Berlingo

Марка транспортного средства **CITROËN**

Тип транспортного средства **Berlingo ( MCKFWB, MCWJYB )**

Категория транспортного средства **N1**

Для модификаций:	MCKFWB	MCWJYB
Код ТН ВЭД	8704 31	8704 21

Код VIN **VF7MC???B...**

Предприятие-изготовитель и его адрес **Automobiles Citroën, 12, Rue Fructidor 75835, Paris Cedex 17, France**

Представитель изготовителя и его адрес **Представительство АО "Автомобили Ситроэн", г. Москва, Олимпийский пр., 16, Российская Федерация**